

# Руководство по эксплуатации Гарантийный талон

Тепловентилятор электрический



ВНР-РЕ2-2  
ВНР-РЕ2-3  
ВНР-РЕ2-5

Code-128

Перед началом эксплуатации прибора внимательно изучите данное руководство и храните его в доступном месте.



Свидетельство о приемке

 \_\_\_\_\_  
 М.П.

## Содержание

2	Используемые обозначения
3	Привилегии безопасности
3	Назначение
3	Общие указания
4	Устройство прибора
4	Технические характеристики
4	Управление прибором
6	Функции безопасной работы
6	Поиск и устранение неисправностей
6	Транспортировка и хранение
7	Уход и обслуживание
7	Комплектация
7	Срок службы прибора
7	Привилегии утилизации
7	Датирование изготовления
7	Гарантия
7	Сертификация продукции
8	Приложение
9	Гарантийный талон

## Используемые обозначения

**ВНИМАНИЕ!**

Требования, несоблюдение которых может привести к тяжелой травме или серьезному повреждению оборудования.

**ОСТОРОЖНО!**

Требования, несоблюдение которых может привести к серьезной травме или летальному исходу.

**ПРИМЕЧАНИЕ:**

1. в тексте данной инструкции тепловентилятор может иметь типичные технические названия, как прибор, устройство, панель, тепловая пушка, электрообогреватель;
2. если поврежден кабель питания, он должен быть заменен производителем или авторизованной

сервисной службой или другим квалифицированным специалистом, во избежание серьезных травм;

3. прибор должен быть установлен с соблюдением существующих местных норм и правил эксплуатации электрических сетей;
4. производитель несет собой полную ответственность без предварительного уведомления покупателя вносить изменения в конструкцию, комплектацию или технологию изготовления изделия с целью улучшения его свойств;
5. в тексте и цифровых обозначениях инструкции могут быть допущены опечатки;
6. если после прочтения инструкции у Вас остаются вопросы по эксплуатации прибора, обратитесь к продавцу или в специализированный сервисный центр для получения разъяснений;
7. на изделии присутствует этикетка, на которой указаны технические характеристики и другая полезная информация о приборе.

## Првил безоп сности



### ВНИМАНИЕ!

- Прибор не предн зн чен для использо в ня лиц ми (включ я детей) с пониженными физическими, психическими или умственными способностями или при отсутствии у них опыт или зн ний, если они не н ходятся под контролем или не проинструктированы об использо в нии прибором, ответственным з их безоп сность.
- Дети должны н ходиться под присмотром для недопущения игры с прибором.
- При эксплу т ции тепловентилятор соблю д йте общие првил безоп сности при пользо в нии электроприбор ми.
- ОПАСНОСТЬ: Некоторые ч сти изделия могут сильно н греться и вызыв ть ожоги. Особое вним ние необходимо уделять детям и уязвимым лицам.
- Во избеж ние оп сности, вызыв емой случ йным возвр том термовыключ теля в исходное положение, прибор не должен пит ться через внешнее выключ ющее устройство, т кое к к т ймер, или не должен быть соединен с цепью, в которой происходит регулярное включение и выключение пит ния.
- Электрообогре в тель является электрическим прибором и, к к всякий прибор, его необходимо оберег ть от уд ров, поп д ния пыли и вл ги.
- Перед эксплу т цией электрообогре в теля убедитесь, что электрическа я сеть соответствует необходимым п р метрам по силе ток и имеет к н л з заземления. Не допуск ется эксплу т ция электрообогре в теля без з заземления.
- З прещ ется эксплу т ция обогре в телей в помещениях с взрывооп сной средой; с биологической средой; сильно з пыленной средой; со средой вызыв ющей коррозии м тери лов.
- Во избеж ние пор жения электрическим током не эксплу тируйте тепловентилятор при появлении искрения, н личии видимых повреждений к беля пит ния, неоднок рном ср б ть в нии термопредохранителя. З мену поврежденного к беля электропит ния должны проводить только кв лифицированные специ листы сервисного центра .
- Во избеж ние пор жения электрическим током з прещ ется эксплу т ция электрообогре в теля в непосредственной близости от в нны, душ или пл в тельного б ссейн .
- З прещ ется длительна я эксплу т ция тепловентилятор без н дзор .
- Перед н ч лом чистки или технического обслуживания, т кже при длительном перерыве в р боте отключите прибор, выну вилку из розетки.
- Подключение обогре в теля к пит ющей сети должно производиться посредством шнур пит ния, снабженного штепсельной вилкой для обеспечения г р нтиров нного отключения прибор от источник пит ния.
- При перемещении прибор соблю д йте особую осторожность. Не уд ряйте и не допуск йте его п дения.
- Перед подключением тепловентилятор к электрической сети проверьте отсутствие повреждений изоляции шнур пит ния, шнур пит ния не должен быть переж ттяжелыми предмет ми.
- Не уст н влив йте тепловентилятор н р сстоянии менее 0,5 м от легковоспл меняющихся предметов (синтетические м тери лы, мебель, шторы и т.п.) и в непосредственной близости от розетки сетевого электросна бжения.
- Не н крив йте тепловентилятор и не огр ничив йте движение воздушного потока н входе и выходе воздуха .
- Во избеж ние ожогов, во время р боты тепловентилятор в режиме н греть , не прика с йтесь к н ружной поверхности в месте выход воздушного потока .
- Во избеж ние тр вм не сним йте кожух с корпус прибор .
- Не используйте прибор не по его прямому н зн чению (сушка одежды и т.п.).
- Не пы т йтесь с мостоятельно отремонтировать прибор. Обр титесь к кв лифицированному специ листу.
- Не р спол г ть обогре в тель непосредственно под штепсельной розеткой.
- Из сообра жений безоп сности для детей не ост вляйте леж ть ул ковку (полиэтиленовую пленку, к ртон) без присмотр .
- Не позволяйте детям игр ть с полиэтиленовой пленкой. Оп сность удушья!
- После тр нспортирования при темпер тур х ниже р бочих необходимо выдерж ть тепловентилятор в помещении, где предпол г ется его эксплу т ция, без включения в сеть не менее 2-х ч сов.
- После длительного хранения или перерыв в р боте первое включение тепловентилятор не производить в режиме полного н греть .
- Тепловентилятор предн зн чен для эксплу т ции в р йон х с умеренным и холодным кли

## 4 Устройство прибор

м том в помещениях с температурой от -10 до +40 °С и относительной влажностью до 93% (при температуре +25 °С) в условиях, исключая попадание на него капель брызг, также атмосферных осадков.



### ВНИМАНИЕ!

Требования, несоблюдение которых может привести к тяжелой травме или серьезному повреждению оборудования.

### Изучение

Профессиональный электроприбор предназначен для обогрева жилых и нежилых помещений, также для просушки поверхностей и предметов.

### Общие указания

- Перед началом работы с тепловентилятором настоятельно рекомендуем ознакомиться с настоящим Руководством.
- Тепловентилятор предназначен для вентиляции и обогрева производственных, общественных и вспомогательных помещений, просушки поверхностей и предметов.
- Исполнение тепловентилятора – переносное, рабочее положение – установка на полу, условия эксплуатации – работа под надзором, режим работы – повторнократовременный.

### Устройство прибор

Несущая конструкция тепловентилятора (см. рис.1) состоит из корпуса (1), изготовленного из листовой стали и имеющего цилиндрическую форму. В корпусе размещены вентилятор и трубчатые электронные нагревательные элементы. Снаружи корпус оборудован блоком управления (2). Корпус, закрытый воздухоподборной (3) и воздуховыпускной (4) решетками, винтом управления вливается к ручке-подставке (5) и имеет возможность поворота в вертикальной плоскости. Угол поворота фиксируется винтом (6). Вентилятор засасывает воздух через отверстия воздухоподборной решетки. Воздушный поток, втянутый вентилятором в корпус, проходя между петлями трубчатых электронных нагревательных элементов, нагревается и подается в помещение через отверстия воздуховыпускной решетки.



Рис. 1. Устройство прибор

1. Подставка
2. Фиксатор
3. Поворотный корпус
4. Воздуховыпускная решетка
5. Блок управления - ручка
6. Воздухозаборная решетка

Работа тепловентилятора возможна в одном из следующих режимов:

- режим 2 – вентиляция;
- режим 3 – вентиляция с нагревом (неполная мощность);
- режим 4 – вентиляция с нагревом (полная мощность).

### Технические характеристики

Параметр	BHP-PE2-2	BHP-PE2-3	BHP-PE2-5
Максимальная потребляемая мощность, кВт	2	3	4,5
Частичная потребляемая мощность, кВт	1	1,5	2,25
Номинальная мощность (в режиме вентиляции), Вт	30	30	30
Максимальный номинальный ток, А	8,9	13,2	19,8
Номинальное напряжение, В ~ Гц	230 ~ 50	230 ~ 50	230 ~ 50
Производительность по воздуху не менее, м <sup>3</sup> /час	260	260	260
Площадь обогрева, м <sup>2</sup> **	до 20	до 30	до 45
Увеличение температуры воздуха на выходе в режиме максимальной мощности не менее	23 °С	34,5 °С	52 °С

Продолжительность работы не более, ч	24	24	24
Продолжительность паузы не менее, ч	2	2	2
Степень защиты, IP	IP20	IP20	IP20
Класс электробезопасности	I класс	I класс	I класс
Размеры прибора (ШxВxГ), мм	245x315x245	245x315x245	245x315x245
Размеры упаковки (ШxВxГ), мм	260x340x260	260x340x260	260x340x260
Вес нетто не более, кг	2,7	3,0	3,2
Вес брутто, кг	3,0	3,3	3,5

\* **Примечание:** при падении напряжения в сети на 10% возможно снижение производительности по воздуху от номинального значения на 20%, снижение потребляемой мощности в максимальном режиме до 25%.  
\*\* Указана ориентировочная площадь обогрева.

## Управление прибором



Рис. 2. Блок управления

1. Положение выключения прибора.
2. Положение режима вентиляции без обогрева.
3. Положение частичной мощности обогрева.
4. Положение полной мощности обогрева.
5. Ручка переключения режимов.
6. Ручка регулировки термостата.

### 1. Подготовка прибора к работе

Перед подключением прибора к электросети переведите ручку переключения режима «5» в положение «1». Затем подключите тепловентилятор к электросети. Для моделей ВНР-РЕ2-2, ВНР-РЕ2-3 включите вилку шнура питания в розетку с напряжением 230 В~50 Гц и заземляющим проводом. Для модели ВНР-РЕ2-5 подключите кабель через клеммный блок или в автоматический выключатель. Прибор готов к работе.



#### ВНИМАНИЕ!

Сечение провода для моделей ВНР-РЕ2-2, ВНР-РЕ2-3 подводимого к розетке от щита питания, должно быть не менее  $1,5 \text{ мм}^2$  для медного провода и не менее  $2,5 \text{ мм}^2$  для алюминиевого провода. В щите питания должны иметься автоматические выключатели на 16 А для защиты электропроводки от перегрузок.

Сечение провода для модели ВНР-РЕ2-5, подводимого к розетке от щита питания, должно быть не менее  $2,5 \text{ мм}^2$  для медного провода и не менее  $4,0 \text{ мм}^2$  для алюминиевого провода. В щите питания должны иметься автоматические выключатели на 25 А для защиты электропроводки от перегрузок.

### 2. Порядок работы

#### Режим вентиляции (без обогрева)

Для включения прибора в режиме вентиляции (без обогрева) переведите ручку переключения режима в положение «2», (см. рис. 2), при этом прибор перейдет в режим вентилятора.

Чтобы отключить режим вентиляции и выключить прибор, переведите ручку регулятора в положение «1».

Если температура окружающего воздуха выше, чем установленная терморегулятором, прибор перейдет в режим вентиляции без обогрева. Если температура окружающего воздуха ниже, чем установленная терморегулятором, прибор перейдет в режим вентиляции с обогревом (мощность обогрева зависит от положения клавиши переключения режима). Ручкой терморегулятора устанавливается требуемая температура воздуха в помещении. Терморегулятор поддерживает заданную температуру путем автоматического отключения и включения электронного обогрева (примерный диапазон поддерживаемой температуры от 0 до +40 °С). Для увеличения желаемой температуры поверните ручку терморегулятора по часовой стрелке, для уменьшения – против часовой стрелки.

#### Режим комфортный

Чтобы установить необходимую температуру обогрева и поддерживать постоянную температуру воздуха в помещении, включите прибор на полную мощность, переведя ручку регулировки термостата в крайнее правое положение.

Когда температура в помещении достигнет комфортного для вас уровня, начинайте медленно поворачивать ручку регулировки термостата против часовой стрелки, пока не услышите щелчок. Таким образом прибор запомнит комфортную для вас температуру и будет поддерживать ее, автоматически включая и выключая нагревательные элементы.

### 3. Порядок выключения

1. Переведите ручку 5 в положение 2 (вентиляция).
2. Подождите пять – десять минут. Это необходимо для охлаждения ТЭНов прибора.

3. Переведите ручку 5 в положение 1 (выключение).
4. Отключите прибор от сети не ранее чем через десять минут после работы вентилятора или после того, как прибор в течение десяти минут будет находиться в режиме 1 (выключен).



### ВНИМАНИЕ!

В целях увеличения эксплуатационного срока службы тепловентилятор рекомендуется соблюдать указанные последовательность выключения тепловентилятора. Выключение тепловентилятора без предварительного охлаждения электронного гревателя может привести к перегреву и преждевременному выходу из строя электронного гревателя.

## Функции безопасной работы

### 3 щитный термостат

Тепловентилятор снабжен устройством в рий-

ного отключения электронного гревательных элементов в случае перегрева корпуса.

Перегрев корпуса тепловентилятора может наступить от следующих причин:

- входная и выходная решетки закрыты посторонними предметами или сильно загрязнены;
- тепловая мощность тепловентилятора превышает теплотеплопотери помещения, в котором он установлен;
- неисправен тепловентилятор.



### ВНИМАНИЕ!

Частое срабатывание устройств в рийного отключения не является нормальным режимом работы тепловентилятора.

При появлении признаков ненормальной работы установить клавишу в нормальное положение, обесточить тепловентилятор, выяснить и устранить причины, вызвавшие в рийное отключение.

## Поиск и устранение неисправностей

Перечень возможных неисправностей приведен в таблице ниже.

Содержание неисправности, внешнее проявление и дополнительные признаки	Вероятная причина	Метод устранения
Тепловентилятор не включается	Отсутствует напряжение в сети электропитания	Проверить наличие напряжения в сетевой розетке Проверить целостность шнура питания, неисправный заменить*
	Не работает переключатель	Проверить срабатывание переключателя, неисправный заменить*
Воздушный поток не нагревается	Температура воздуха в помещении выше, чем задана терморегулятором	Повернуть ручку терморегулятора по часовой стрелке до включения электрононагревательных элементов
	Обрыв цепи питания электрононагревательных элементов	Устранить обрыв*
	Не работает переключатель	Проверить срабатывание переключателя, неисправный заменить*
	Неисправны электрононагревательные элементы	Заменить электрононагревательные элементы*

\* **Примечание:** для устранения неисправностей, связанных с заменой деталей и обрывом цепи, обращайтесь в специализированные ремонтные мастерские.

## Транспортировка и хранение

- Тепловентилятор в упаковке изготовителя можно транспортировать всеми видами крытого транспорта при температуре воздуха от -50 до +50 °С и относительной влажности до 80% (при температуре

+25 °С) в соответствии с правилами перевозки грузов, действующих в данном виде транспорта. При транспортировке должны быть исключены любые возможные удары и перемещение упаковки с тепловентилятором внутри транспортного средства.

- Тепловентилятор должен храниться в упаковке изготовителя в отключенном вентилируемом помещении при температуре от +5 до +40 °С и относительной влажности до 80% (при температуре +25 °С).
- Транспортное хранение тепловентилятора должно соответствовать условиям эксплуатации упаковочных знаков в упаковке.

## Уход и обслуживание

При нормальной эксплуатации тепловентилятор не требует технического обслуживания, только чистку от пыли решетки вентилятор и решетки с лицевой стороны тепловентилятора, и контроль работоспособности. Исправность тепловентилятора определяется внешним осмотром, затем включением и проверкой нагрев потока воздуха. Возможные неисправности и методы их устранения приведены в таблице.

При соблюдении условий эксплуатации, хранения и своевременном устранении неисправностей тепловентилятор может эксплуатироваться более 7 лет.

## Комплектация

1. Тепловентилятор – 1 шт
2. Руководство по эксплуатации и гарантийный талон – 1 шт
3. Упаковка – 1 шт

## Срок службы прибор

Срок службы прибор 7 лет.

## Привлечение утилизации

По истечении срока службы прибор должен подвергаться утилизации в соответствии с нормами, правилами и способами, действующими в месте утилизации. Не выбрасывайте прибор вместе с бытовыми отходами.

По истечении срока службы прибор, сдайте его в пункт сбора для утилизации, если это предусмотрено местными нормами и правилами. Это поможет избежать возможные последствия окружающей среде и здоровье человека, также будет способствовать повторному использованию компонентов изделия.

Информацию о том, где и как можно утилизировать прибор можно получить от местных органов власти.

## Дата изготовления

Дата изготовления указана на наклейке на корпусе

прибор, также из шифрованных в Code-128. Дата изготовления определяется следующим образом:

SN XXXXXXXX XXXX XXXXXXXX XXXXXX

а

– месяц и год производства.

## Гарантия

Гарантийный срок составляет 2 года.

Гарантийное обслуживание прибор производится в соответствии с гарантийными обязательствами, перечисленными в гарантийном талоне.

## Сертификация продукции

**Товар сертифицирован на территории Таможенного союза.**

**Товар соответствует требованиям нормативных документов:**

ТР ТС 004/2011 «О безопасности низковольтного оборудования»

ТР ТС 020/2011 «Электромеханическая совместимость технических средств»

## Изготовитель:

Общество с ограниченной ответственностью «Ижевский завод тепловой техники»

Адрес: 426052, Россия, Удмуртская Республика, г. Ижевск, ул. Лесозаводская, д.23/110

Тел.: +7 (3412) 905-411

E-mail: office@iztt.ru

## Сделано в России

[www.ballu.ru](http://www.ballu.ru)



Систем менеджмент качества сертифицирован на соответствие требованиям ГОСТ Р ИСО 9001-2015 (ISO 9001:2015).



## Приложение

### Схем электрическая ВНР-РЕ2-2, ВНР-РЕ2-3

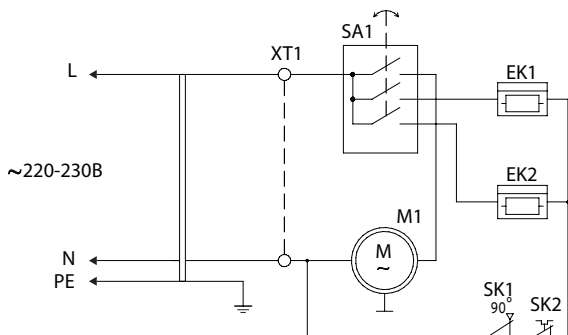


Схема коммутации переключателя

Контакты	Положение			
	1	2	3	4
1		x	x	x
2			x	x
3				x

SK2 – терморегулятор.  
 XT1 – колодка клеммная;  
 SK1 – защитный термостат;  
 SA1 – переключатель режимов работы;  
 M1 – электродвигатель;  
 EK1, EK2 – нагревательный элемент;

### Схема электрическая принципиальная тепловентилятора РЕ2-5 (режимы работы 0/2,25/4,5)

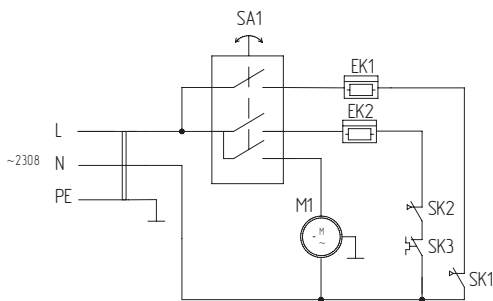


Схема коммутации переключателя

Контакты	Положение			
	1	2	3	4
В – 3				X
А – 1			X	X
А – 2		X	X	X

EK1, EK2 – нагревательный элемент;  
 M1 – электродвигатель;  
 SA1 – переключатель режимов работы;  
 SK1, SK2 – защитный термостат;  
 SK3 – терморегулятор.



## ГАРАНТИЙНЫЙ ТАЛОН

Настоящий документ не ограничивает определенные законом права потребителей, но дополняет и уточняет оговоренные законом обязательства, предполагающие соглашение Сторон, либо договор

### Поздравляем вас с приобретением техники отличного качества!

Убедительно просим вас во избежание недоразумений до установки/эксплуатации изделия внимательно изучить его инструкцию по эксплуатации.

В конструкцию, комплектацию или технологию изготовления изделия, с целью улучшения его технических характеристик, могут быть внесены изменения. Такие изменения вносятся без предварительного уведомления Покупателя и не влекут обязательств по изменению/улучшению ранее выпущенных изделий.

Дополнительную информацию по продукту вы можете получить у Продавца или по нашей информационной линии в г. Москве:

Тел.: **8 (800) 500-07-75**

Режим работы с 10:00 до 19:00 (пн-пт)

По России звонок бесплатный

E-mail: **service@ballu.ru**

Адрес в интернете: **www.ballu.ru**

### Внешний вид и комплектность изделия

Тщательно проверьте внешний вид изделия и его комплектность, все претензии по внешнему виду и комплектности предъявляйте Продавцу при покупке изделия. Гарантийное обслуживание купленного вами прибора осуществляется через Продавца, специализированные сервисные центры или монтажную организацию, проводившую установку прибора (если изделие нуждается в специальной установке, подключении или сборке).

По всем вопросам, связанным с техобслуживанием изделия, обращайтесь в специализированные сервисные центры. Подробная информация о сервисных центрах, уполномоченных осуществлять ремонт и техническое обслуживание изделия, находится на вышеуказанном сайте.

### Заполнение гарантийного талона

Внимательно ознакомьтесь с гарантийным талоном и проследите, чтобы он был правильно заполнен и имел штамп Продавца. При отсутствии штампа Продавца и даты продажи (либо кассового чека с датой продажи) гарантийный срок исчисляется с даты производства изделия.

Запрещается вносить в гарантийный талон какие-либо изменения, а также стирать или переписывать указанные в нём данные. Гарантийный талон должен содержать: наименование и модель изделия, его серийный номер, дата продажи, а также имеется подпись уполномоченного лица и штамп Продавца.

В случае неисправности прибора по вине изготовителя обязательство по устранению неисправности будет возложено на уполномоченную изготовителем организацию. В данном случае покупатель вправе обратиться к Продавцу.

Ответственность за неисправность прибора, возникшую по вине организации, проводившей установку (монтаж) прибора возлагается на монтажную организацию. В данном случае необходимо обратиться к организации, проводившей установку (монтаж) прибора. Для установки (подключения) изделия (если оно нуждается в специальной установке, подключении или сборке) рекомендуем обращаться в специализированные сервисные центры, где можете воспользоваться услугами квалифицированных специалистов. Продавец, уполномоченная изготовителем организация, импортер и изготовитель не несут ответственности за недостатки изделия, возникшие из-за его неправильной установки (подключения).

### Область действия гарантии

Обслуживание в рамках предоставленной гарантии осуществляется только на территории РФ и распространяется на изделия, купленные на территории РФ. Настоящая гарантия не дает права на возмещение и покрытие ущерба, произошедшего в результате переезда или регулировки изделия, без предварительного письменного согласия изготовителя, с целью приведения его в соответствие с национальными или местными техническими стандартами и нормами безопасности, действующими в любой другой стране, кроме РФ, где это изделие было первоначально продано.

### Настоящая гарантия распространяется на производственные или конструкционные дефекты изделия

Выполнение ремонтных работ и замена дефектных деталей изделия специалистами уполномоченного сервисного центра производится в сервисном центре или

непосредственно у Покупателя (по усмотрению сервисного центра). Гарантийный ремонт изделия выполняется в срок не более 45 дней. В случае если во время устранения недостатков товара станет очевидным, что они не будут устранены в определенный согласием Сторон срок, Стороны могут заключить соглашение о новом сроке устранения недостатков товара.

Гарантийный срок на комплектующие изделия (детали, которые могут быть сняты с изделия без применения каких-либо инструментов, т. е. ящики, полки, решётки, корзины, насадки, щётки, трубки, шланги и др. подобные комплектующие) составляет 3 (три) месяца. Гарантийный срок на новые комплектующие, установленные на изделие при гарантийном или платном ремонте, либо приобретённые отдельно от изделия, составляет 3 (три) месяца со дня выдачи отремонтированного изделия Покупателю, либо продажи последнему этих комплектующих.

**Настоящая гарантия не распространяется на:**

- периодическое обслуживание и сервисное обслуживание изделия (чистку, замену фильтров или устройств, выполняющих функции фильтров);
- любые адаптации и изменения изделия, в т. ч. с целью усовершенствования и расширения обычной сферы его применения, которая указана в Инструкции по эксплуатации изделия, без предварительного письменного согласия изготовителя;
- аксессуары, входящие в комплект поставки.

**Настоящая гарантия также не предоставляется в случаях, если недостаток в товаре возник в результате:**

- использования изделия не по его прямому назначению, не в соответствии с его Инструкцией по эксплуатации, в том числе эксплуатации изделия с перегрузкой или совместно со вспомогательным оборудованием, не рекомендуемым Продавцом, уполномоченной изготовителем организацией, импортёром, изготовителем;
- наличия на изделии механических повреждений (сколов, трещин и т. д.), воздействий на изделие чрезмерной силы, химически агрессивных веществ, высоких температур, повышенной влажности/запылённости, концентрированных паров, если что-либо из перечисленного стало причиной неисправности изделия;
- ремонта/наладки/инсталляции/адаптации/пуска изделия в эксплуатацию не уполномоченными на то организациями/ лицами;
- неаккуратного обращения с устройством, ставшего причиной физических, либо косметических повреждений поверхности;
- если нарушены правила транспортировки/хранения/монтажа/эксплуатации;
- стихийных бедствий (пожар, наводнение и т. д.) и других причин, находящихся вне контроля Продавца, уполномоченной изготовителем организации, импортёра, изготовителя и Покупателя, которые причинили вред изделию;
- неправильного подключения изделия к электрической или водопроводной сети, а также неисправностей

(несоответствие рабочих параметров) электрической или водопроводной сети и прочих внешних сетей;

- дефектов, возникших вследствие попадания внутрь изделия посторонних предметов, жидкостей, кроме предусмотренных инструкцией по эксплуатации, насекомых и продуктов их жизнедеятельности и т. д.;
- необходимости замены ламп, фильтров, элементов питания, аккумуляторов, предохранителей, а также стеклянных/фарфоровых/матерчатых и перемещаемых вручную деталей и других дополнительных быстроизнашивающихся/сменных деталей изделия, которые имеют собственный ограниченный период работоспособности, в связи с их естественным износом;
- дефектов системы, в которой изделие использовалось как элемент этой системы.

Покупатель предупреждён о том, что если товар отнесен к категории товаров, предусмотренных «Перечнем непродовольственных товаров надлежащего качества, не подлежащих возврату или обмену на аналогичный товар другого размера, формы, габарита, фасона, расцветки или комплектации» Пост. Правительства РФ № 55 от 19.01.1998 он не вправе требовать обмена купленного изделия в порядке ст. 25 Закона «О защите прав потребителей» и ст. 502 ГК РФ. С момента подписания Покупателем Гарантийного талона считается, что:

- вся необходимая информация о купленном изделии и его потребительских свойствах предоставлена Покупателю в полном объёме, в соответствии со ст. 10 Закона «О защите прав потребителей»;
- покупатель получил Инструкцию по эксплуатации купленного изделия на русском языке и .....
- покупатель ознакомлен и согласен с условиями гарантийного обслуживания/особенностями эксплуатации купленного изделия;
- покупатель претензий к внешнему виду/комплектности купленного изделия не имеет.

Отметить здесь, если работа изделия проверялась в присутствии Покупателя.

Подпись Покупателя: .....

Дата: .....

Заполняется продавцом

**Baillu**<sup>MACHINE</sup><sup>®</sup>

**ГАРАНТИЙНЫЙ ТАЛОН**  
сохраняется у клиента

Модель \_\_\_\_\_

Серийный номер \_\_\_\_\_

Дата продажи \_\_\_\_\_

Название продавца \_\_\_\_\_

Адрес продавца \_\_\_\_\_

Телефон продавца \_\_\_\_\_

Подпись продавца \_\_\_\_\_

Печать продавца

Изымается мастером при обслуживании

**Baillu**<sup>MACHINE</sup><sup>®</sup>

**УНИВЕРСАЛЬНЫЙ ОТРЫВНОЙ ТАЛОН**  
на гарантийное обслуживание

Модель \_\_\_\_\_

Серийный номер \_\_\_\_\_

Дата продажи \_\_\_\_\_

Дата приема в ремонт \_\_\_\_\_

№ заказа-наряда \_\_\_\_\_

Проявление дефекта \_\_\_\_\_

Ф.И.О. клиента \_\_\_\_\_

Адрес клиента \_\_\_\_\_

Телефон клиента \_\_\_\_\_

Дата ремонта \_\_\_\_\_

Подпись мастера \_\_\_\_\_

Заполняется продавцом

**Baillu**<sup>MACHINE</sup><sup>®</sup>

**ГАРАНТИЙНЫЙ ТАЛОН**  
сохраняется у клиента

Модель \_\_\_\_\_

Серийный номер \_\_\_\_\_

Дата продажи \_\_\_\_\_

Название продавца \_\_\_\_\_

Адрес продавца \_\_\_\_\_

Телефон продавца \_\_\_\_\_

Подпись продавца \_\_\_\_\_

Печать продавца

Изымается мастером при обслуживании

**Baillu**<sup>MACHINE</sup><sup>®</sup>

**УНИВЕРСАЛЬНЫЙ ОТРЫВНОЙ ТАЛОН**  
на гарантийное обслуживание

Модель \_\_\_\_\_

Серийный номер \_\_\_\_\_

Дата продажи \_\_\_\_\_

Дата приема в ремонт \_\_\_\_\_

№ заказа-наряда \_\_\_\_\_

Проявление дефекта \_\_\_\_\_

Ф.И.О. клиента \_\_\_\_\_

Адрес клиента \_\_\_\_\_

Телефон клиента \_\_\_\_\_

Дата ремонта \_\_\_\_\_

Подпись мастера \_\_\_\_\_



Приборы и аксессуары можно приобрести  
в фирменном интернет-магазине: [www.ballu.ru](http://www.ballu.ru)  
или в торговых точках Вшего город