



# ПАСПОРТ

ТРИММЕР БЕНЗИНОВЫЙ  
ELITECH

ТБ 4317С (Е1602.018.00)

ТБ 5220С (Е1602.019.00)

ТБ 5427С (Е1602.020.00)



ПАШПАРТ  
ТРЫМЕР БЕНЗИНАВЫ ELITECH

ТӨЛҚҰЖАТ  
БЕНЗИНДІ ТРИММЕР ELITECH

ԱՆՁՆԱԳԻՐ  
ԲԵՆԶԻՆԻ ՏՐԻՄՄԵՐ ELITECH



RU

Паспорт изделия

3 - 25 Стр.

BY

Пашпарт вырабы

27 - 47 Старонка

KZ

Өнім паспорты

49 - 71 Бет

AM

Ապրանքի անձնագիր

73 - 95 Էջ

## УВАЖАЕМЫЙ ПОКУПАТЕЛЬ!

Благодарим Вас за выбор продукции ELITECH! Мы рекомендуем Вам внимательно ознакомиться с данным паспортом и тщательно соблюдать предписания по мерам безопасности, эксплуатации и техническому обслуживанию оборудования.

Содержащаяся в паспорте информация основана на технических характеристиках, имеющихся на момент выпуска паспорта.

Настоящий паспорт содержит информацию, необходимую и достаточную для надежной и безопасной эксплуатации изделия.

В связи с постоянной работой по совершенствованию изделия изготовитель оставляет за собой право на изменение его конструкции, не влияющее на надежность и безопасность эксплуатации, без дополнительного уведомления.

## СОДЕРЖАНИЕ

1. Назначение .....	4
2. Правила техники безопасности .....	4
3. Технические характеристики .....	7
4. Комплектация .....	7
5. Описание конструкции .....	8
6. Подготовка к работе .....	8
7. Эксплуатация .....	12
8. Техническое обслуживание .....	16
9. Возможные неисправности и методы их устранения .....	20
10. Транспортировка и хранение .....	21
11. Утилизация .....	21
12. Срок службы .....	21
13. Данные о производителе, импортере и сертификате/ декларации и дате производства .....	21
14. Гарантийные обязательства .....	21

## 1. НАЗНАЧЕНИЕ

Триммер бензиновый с 2-тактным двигателем предназначен для кошения вновь вырастающей и не переросшей травы на подготовленных участках с травяным покрытием, приусадебных и придомовых территорий.

Триммер рекомендуется эксплуатировать при температуре окружающей среды от +5°C до +35°C и относительной влажности воздуха не более 80%.

Запрещается использовать инструмент не по назначению, не предусмотренным производителем.

## 2. ПРАВИЛА ТЕХНИКИ БЕЗОПАСНОСТИ

Перед эксплуатацией триммера внимательно изучите информацию в данном Паспорте изделия, ознакомьтесь с органами управления и правилами техники безопасности. Старайтесь сохранить Паспорт, он может понадобиться Вам в будущем.

Чтобы защитить себя от повреждений при кошении травы, работайте в защитных перчатках и обуви на не скользкой подошве. Надевайте одежду, сделанную из плотной ткани, и избегайте свободной одежды, которая может зацепиться за кусты и ветки. Всегда работайте в прочных длинных брюках. Не надевайте ювелирные украшения, шорты, сандалии и не ходите босиком. Зафиксируйте волосы выше уровня плеч. При работе надевайте сертифицированные очки, маски и наушники.

Перед началом работы всегда проверяйте целостность конструкции инструмента, его органов управления и применяемых режущих аксессуаров (триммерной головки, ножа, диска, защитного кожуха), правильно ли собрана конструкция. Систематически проверяйте правильность установки и надежность крепления всех узлов и агрегатов.

Все неисправные детали, компоненты и аксессуары должны быть заменены новыми. Используйте только оригинальные аксессуары и запасные части ELITECH. Запрещается работать без защитного кожуха.

Перед работой инструментом на участке удалите с обрабатываемой территории все посторонние предметы (камни, ветки, арматуру и т.д.). Посторонний предмет может отскочить от режущего элемента триммера и нанести серьезные травмы, если не использовать средства индивидуальной защиты.

Во время работы в радиусе 15м. не должно находиться посторонних лиц, особенно детей. К работе с триммером не допускаются лица, не достигшие 18 лет, а также лица в состоянии алкогольного или наркотического опьянения. Не рекомендуется работать с триммером в состоянии сильной усталости или после приема медикаментов.

Работайте с триммером только в светлое время суток или при хорошем искусственном освещении.

Не оставляйте работающий триммер без присмотра. Всегда выключайте двигатель инструмента, когда заканчиваете работать или при переходе с одного обрабатываемого участка на другой, а также при заправке топливом и техническом обслуживании.

Не погружайте триммер в воду или другую жидкость – это может привести к коррозии деталей триммера и выходу из строя элементов конструкции.

Запрещается эксплуатировать триммер в закрытых помещениях (теплицы, парники и т.д.). Это может привести к отравлению оператора выхлопными газами.

Для приготовления топливной смеси используйте бензин с октановым числом не менее АИ-92 и оригинальное двухтактное масло ELITECH для двухтактных двигателей с воздушным охлаждением.

Запрещается заливать топливную смесь в бензобак при работающем двигателе.

Любой вид ремонта инструмента, кроме чистки, должен производиться в авторизованном сервисном центре ELITECH.

### Критерии предельного состояния

**Внимание!** При возникновении посторонних шумов при работе триммера, механических повреждений корпуса, утечки топлива из бензобака, необходимо немедленно остановить двигатель и обратиться в авторизованный сервисный центр ELITECH для устранения неисправностей.

### Используемые предупреждающие символы



Используйте средства защиты органов зрения и слуха.



Используйте защитные перчатки



Используйте специальную защитную обувь



Изучите содержание Паспорта изделия



Предварительно очистите обрабатываемый участок от посторонних предметов (камни, стекла, ветки и т.п.). Попав в зону вращающегося режущего аксессуара, посторонние предметы могут стать причиной травм и поломки оборудования.



Во время работы в радиусе 15 метров не должно находиться посторонних людей.



Максимальная скорость вращения ножа.



Максимальная скорость вращения триммерной головки.



Максимальная скорость вращения диска.

### 3. ТЕХНИЧЕСКИЕ ХАРАКТЕРИСТИКИ

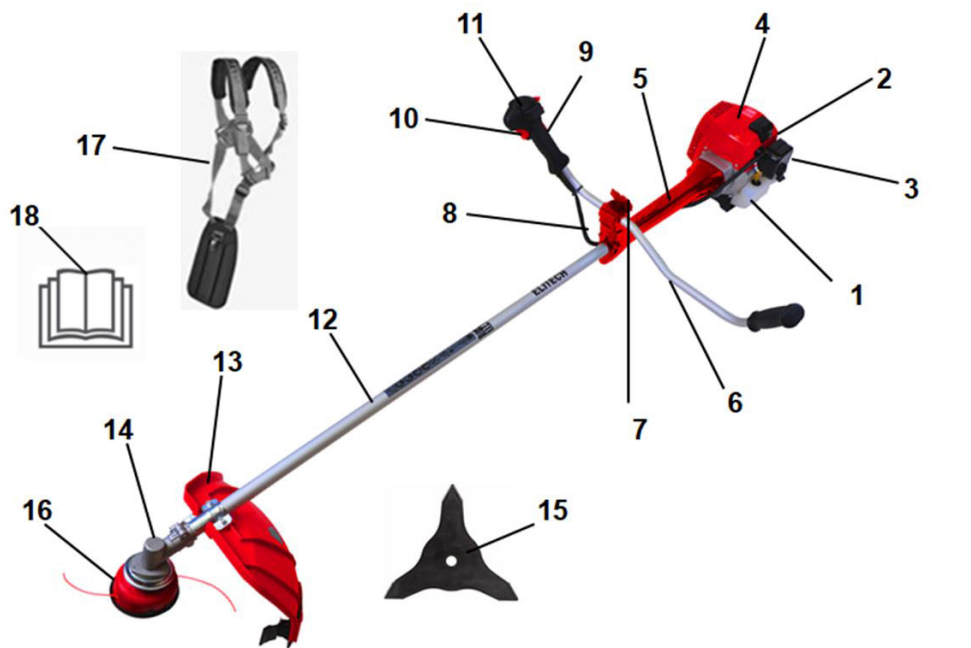
Таблица 1

ПАРАМЕТРЫ / МОДЕЛИ	ТБ 4317С	ТБ 5220С	ТБ 5427С
Код	E1602.018.00	E1602.019.00	E1602.020.00
Мощность, л.с.	1,7	2,0	2,7
Мощность, кВт	1,25	1,5	2,0
Объем двигателя, куб.см	42,7	51,7	54
Скорость вращения вала редуктора, об/мин	9500		
Тип двигателя	2-х ТАКТНЫЙ		
Штанга	НЕРАЗБОРНАЯ		
Диаметр вылета корда, мм	420		
Диаметр ножа, мм	305		
Диаметр корда, мм	2,4		
Тип ножа	3 ЛОПАСТИ		
Тип топлива	НЕЭТИЛИРОВАННЫЙ БЕНЗИН АИ92 + МАСЛО 2Т		
Объем топливного бака, л	1,0	1,0	1,0
Расход топлива, г/кВт*ч	800	800	800
Уровень звукового давления LpA дБ(A)	102	102	102
Уровень шумовой мощности LwA дБ(A)	114	114	114
Уровень вибрации на рукоятках (правая/левая) м/с <sup>2</sup>	4,23 / 4.36	4,23 / 4.36	4,23 / 4.36
Масса нетто, кг	7,2	7,4	7,6

### 4. КОМПЛЕКТАЦИЯ

Триммер	1 шт.
Нож 3-х лопастной 305 мм	1 шт.
Головка триммерная	1 шт.
Подвес (ранцевый)	1 шт.
Набор ключей	1 комплект
Паспорт	1 шт.

## 5. ОПИСАНИЕ КОНСТРУКЦИИ



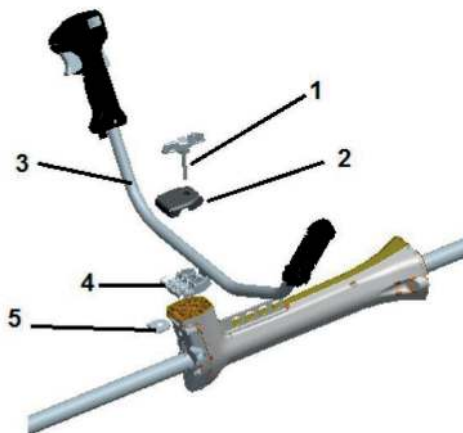
- |                            |                                    |
|----------------------------|------------------------------------|
| 1.Топливный бак.           | 11.Курок газа.                     |
| 2.Стартер.                 | 12.Вал.                            |
| 3.Воздушный фильтр.        | 13.Кожух защитный.                 |
| 4.Крышка двигателя.        | 14.Корпус редуктора.               |
| 5.Накладка на штангу.      | 15.Нож.                            |
| 6.Ручка.                   | 16. Триммерная головка             |
| 7.Фиксатор ручки.          | 17. Ременная оснастка на оба плеча |
| 8.Трос воздушной заслонки. | 18. Паспорт                        |
| 9.Блокировка курка газа.   |                                    |
| 10.Выключатель зажигания.  |                                    |

## 6. ПОДГОТОВКА К РАБОТЕ

### Сборка.

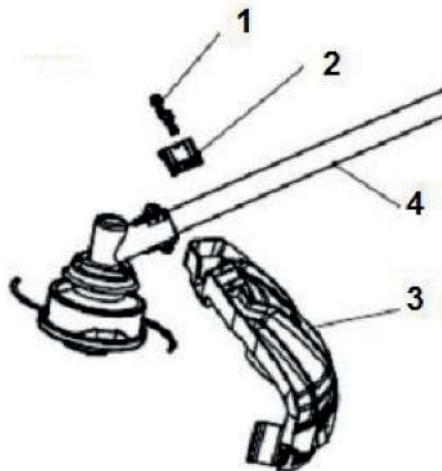
#### Сборка ручки.

Вставьте ручку (3) в нижний держатель (4), накройте верхним держателем (2) и закрепите винтом (1). Винт (1) проходит насквозь держателей и вкручивается в закладную гайку (5). В процессе подготовки инструмента и во время работы винт (1) можно ослабить и установить ручку (3) в удобное положение.



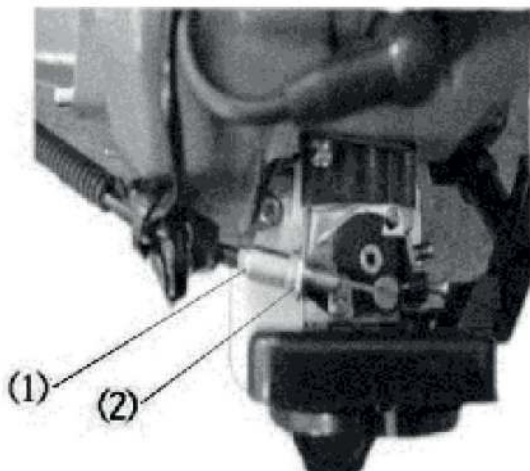
### Установка защитного кожуха.

Прикрепите защитную крышку (3) на вал (4) с помощью скобы (2) и двух винтов (1) размером М6 х 20 мм.



### Регулировка троса воздушной заслонки.

Потяните за трос воздушной заслонки. Свободный ход должен составить 1-2 мм. Если ход больше или меньше – требуется произвести регулировку. Ослабьте гайку (2) и вращая шток (1) увеличьте или уменьшите свободный ход троса. После этого зафиксируйте положение штока (1) гайкой (2), закрутив ее до упора.



#### **Установка ножа.**

Установите внутренний фланец на вал. Оденьте нож на посадочное место на фланце. Установите внешний фланец, защитный фланец и зафиксируйте их гайкой.



Для затягивания гайки используйте шестигранный ключ для фиксации вала через специальное отверстие в корпусе редуктора и ключ для гайки. Гайка имеет левую резьбу.



### Установка триммерной головки.

Установите внутренний фланец на вал. Зафиксируйте вал от вращения ключом через отверстие в корпусе редуктора. Накрутите на вал триммерную головку. Триммерная головка имеет левую резьбу.



### Приготовление топливной смеси

Инструмент оборудован двухтактным двигателем, требующим смеси, состоящей из бензина и регламентированного 2-х тактного масла для двигателей с воздушным охлаждением.

**ВАЖНО** Применение чистого бензина является причиной выхода из строя элементов двигателя и такие случаи не являются гарантийными.

**ВАЖНО** Используйте только качественное топливо и 2-тактное масло для поддержания эксплуатационных характеристик и обеспечения длительного срока службы двигателя.

Характеристики бензина

Используйте только неэтилированный бензин, октановое число которого не ниже 90.

**Примечание** : не рекомендуется использовать бензин с октановым числом более 93.

**ВАЖНО** Неэтилированный бензин образует осадок при хранении свыше 2 месяцев. Всегда используйте недавно приобретённый бензин!

Для приготовления смеси рекомендуем использовать минеральное масло Elitech СТАНДАРТ , артикул 2002.000200, предназначенное для эксплуатации двигателя при температуре воздуха выше 00С.

Для работы двигателя в период ввода в эксплуатацию рекомендуется соотношение 1:25 (4%) или 200 мл 2-х тактного масла на 5 литров бензина. На смеси с такой пропорцией рекомендуется отработать в стандартном режиме 2-3 заправки топливного бака инструмента при непосредственной эксплуатации оборудования.

**Внимание !** Эксплуатация инструмента на холостом ходу при заправке топливной смесью с повышенным количеством 2х-тактного масла запрещается! Это приводит к быстрому образованию нагара в двигателе и становится причиной выхода его из строя.

Запрещается смешивать бензин с маслом в топливном баке триммера.

При обкатке инструмента нагрузка должна быть ниже средней. Рекомендуется проводить обкатку кошением мягкой или невысокой травы, без содержания жестких стеблей.

По окончании обкатки для дальнейшей эксплуатации рекомендуется пропорция 1:50 (2%) или 100 мл масла на 5 л бензина.

Топливная смесь может содержать химически агрессивные компоненты. Во время заправки глаза и кожу оператора следует защищать от контакта с нефтепродуктами.

Во время заправки оператору необходимо надевать защитные перчатки и следить, чтобы топливная смесь не попала на рабочую одежду. Следует избегать вдыхания паров топлива, т.к. это может привести к отравлению пользователя и дальнейшим заболеваниям.


Налейте в канистру необходимое количество бензина, затем, соблюдая пропорцию, добавьте в бензин 2х-тактное масло. Закройте канистру и тщательно перемешайте масло с бензином. Только после этого залейте топливную смесь в бензобак триммера. Для заправки бака рекомендуется использовать воронку.

## 7. ЭКСПЛУАТАЦИЯ

### Запуск двигателя.

Запуск холодного двигателя («холодный запуск»).

Под «холодным» запуском подразумевается запуск, производимый как минимум через 5 минут после остановки двигателя или после заправки топливом.

Переведите рычаг воздушной заслонки вверх, установив его в закрытое положение  для холодного запуска. Нажмите на кнопку праймера (топливоподкачивающего насоса) 5-7 раз. Как только топливная смесь появится в прозрачной колбе, нажмите на неё ещё 2-3 раза, что гарантирует поступление топливной смеси в карбюратор, что в значительной степени облегчит запуск и снизит риск поломки элементов стартера.



Слегка потяните за ручку стартера до момента входа элементов стартера в зацепление с валом двигателя, что будет ощущаться как появившееся сопротивление движению троса стартера. После этого резко потяните ручку стартера. Если вспышка в двигателе не произошла с первого раза, нужно повторить (возможно, несколько раз) процедуру рывка до тех пор, пока не услышите в двигателе первую вспышку.


### **Внимание!**

Никогда не накручивайте шнур стартера на руку.



Не вытягивайте шнур полностью.

Не отпускайте ручку стартера при вытянутом шнуре, это может привести к повреждению корпуса.

При вытягивании шнура не допускайте его перегиба через край отверстия в крышке стартера.

После появления звука работы двигателя верните рычаг управления заслонкой в исходное (нижнее) открытое положение 

### **Запуск прогретого двигателя («теплый запуск»).**

Если двигатель был остановлен недавно и не успел остыть, перед запуском переведите рычаг воздушной заслонки вверх в закрытое положение  и тут же верните его обратно в открытое положение . Дерните за рукоятку стартера, двигатель заведется и начнёт работать на повышенных оборотах.

Если при выполнении манипуляций двигатель не завёлся, значит, он «остыл» и тогда надо произвести запуск, руководствуясь рекомендациями по запуску «холодного» двигателя.

### **Остановка двигателя.**

Для остановки двигателя переведите выключатель зажигания на ручке управления в положение «0».



После отпуска кнопки выключателя она автоматически вернется в положение «I».

### **Правила безопасной эксплуатации**

При эксплуатации триммера используйте средства индивидуальной защиты (очки или щиток, перчатки, резиновые сапоги или другую обувь с защищенным носком).

Запрещается эксплуатировать триммер без защитного кожуха.

Убедитесь в том, что в зоне работы отсутствуют посторонние предметы (осколки стекла, камни, ветки и т.д.).

Во время работы в радиусе 15 метров не должно быть посторонних людей и животных.

### **Положение пользователя во время работы**

Перед началом работы отрегулируйте длину наплечного ремня, чтобы положение инструмента было удобно для пользователя.

Положение инструмента во время эксплуатации должно быть таким образом, чтобы режущий аксессуар (нож, триммерная головка, диск) был параллелен и как можно ближе к земле, но не касался её. Отрегулируйте удобное для пользователя положение рукояток.

Триммер при работе необходимо держать двумя руками и занимать устойчивое положение.

**ВНИМАНИЕ!** Перед заправкой следует останавливать двигатель.

### **Кошение травы**

Для эффективного кошения травы необходимо соблюдать следующие условия:

- косить необходимо концом триммерного корда (особенно вдоль стен домов и заборов). Кошение всей длиной лески уменьшает эффективность работы и может привести к перегрузке двигателя;

- Наибольший эффект будет достигнут при кошении на максимальных оборотах двигателя;

- При временной остановке всегда отпускайте рычаг газа;

- При кошении поворачивайтесь корпусом с права на лево;

- После поворота триммера обратно немного переместитесь вперед;

- Избегайте попадания скошенной травы на вал и вращающийся режущий аксессуар при движении триммера в обратную сторону;

- Во избежание преждевременного износа триммерного корда и перегрева двигателя кошение травы высотой более 20 сантиметров следует производить леской в несколько проходов или ножом.

- Для повышения эффективности кошение нужно производить при движении справа налево (в направлении вращения триммерного корда). Скошенная трава при этом отбрасывается на скошенную поверхность;

- Не рекомендуется косить влажную траву.

Во избежание перегрева двигателя необходимо делать перерывы в работе. Для этого после полной выработки топлива в бензобаке необходимо перед следующим запуском триммера сделать перерыв в 15 мин.

На триммер возможно устанавливать, в зависимости от задач и условий, триммерную головку, нож и диск.

**Триммерная головка** с кордом используется при кошении мягкой невысокой травы, а также в труднодоступных местах и рядом с препятствиями (около заборов, деревьев и др.)

Для полуавтоматического выпуска лески из триммерной головки необходимо на полных оборотах двигателя слегка ударить нижнюю кнопку головки о землю. Кнопка при нажатии приведёт в движение внутренний механизм и корд под действием центробежной силы выйдет из специальных отверстий крышки триммерной головки. Излишки корда автоматически обрежутся ножом, установленным на крае защитного кожуха.

**3-лопастной нож** для травы может использоваться для кошения более грубой и переросшей травы, а также в местах, где преобладают растения с жестким стеблем (репейник и т.п.). Для продления срока эксплуатации ножа необходимо следить, чтобы крайние от центра точки на лопастях не стачивались (угол превращается в радиус). Нож, при снятии его с инструмента, может быть заточен плоским напильником с мелкой насечкой. Рекомендуется менять положение диска, чтобы он стачивался равномерно. Использование двухстороннего ножа (с возможностью переворота плоскости) увеличивает срок эксплуатации. Кошение стальным ножом создает меньше нагрузку на двигатель и является основным способом кошения травы.

**Диск с 40 зубьями** (в комплект поставки не входит), сделанными из твердого сплава, предназначен для интенсивного резания более твердой структуры, как небольшие стволы и побеги кустов и деревьев и более эффективен при кошении переросшей травы, в сравнении с 3-лопастным ножом. Данный диск не имеет возможности заточки и при повреждении или износе меняется на новый.

### Использование «круиз-контроля».



Инструмент оснащен рукояткой управления с «круиз-контролем».

«Круиз-контроль» предназначен для длительной работы и позволяет в процессе работы отпустить курок газа и сосредоточиться на движение и перемещение триммера.

Для использования «круиз-контроля» необходимо после запуска двигателя переместить рычаг управления из верхнего положения (соответствующего состоянию холостого хода) вниз, в любое промежуточное положение, вплоть до максимального, соответствующего максимальной скорости вращения двигателя. Рычаг управления газом при этом можно отпустить, двигатель будет работать с выбранной скоростью вращения.

Снижение скорости вращения двигателя ниже максимальной уменьшает мощность двигателя и может послужить причиной перегрузки и перегрева двигателя, поэтому должно производиться осознанно. Обычно снижение скорости вращения используется при коше-

ние редких, разрозненных (отдельно стоящих) стеблей растений и мягкой травы. Кошение плотной или жесткой травы должно производиться на максимальной скорости вращения двигателя.

## 8. ТЕХНИЧЕСКОЕ ОБСЛУЖИВАНИЕ

### Общие сведения

**ВАЖНО** Правила безопасности приведены в гл. 2. Строго соблюдайте указания для предотвращения серьезных рисков и опасности.

**Перед проведением любых операций по техническому обслуживанию:**

- **Заглушите двигатель;**
- **Отсоедините колпачок свечи;**
- **Подождите, пока двигатель остынет;**
- **Прочитайте соответствующее руководство;**
- **Наденьте подходящую одежду, рабочие перчатки и защитные очки.**

Пользователь может выполнять только те работы по обслуживанию и сервису, которые указаны ниже. Ремонт инструмента и работы за пределом указанного списка должны выполняться в сервисном центре официального дилера ELITECH.

### Намотка лески (корда) на катушку триммерной головки.

Нажмите на защелки головки. Удерживая защелку, поверните крышку головки в направлении «ON» и снимите крышку.



Извлеките катушку из триммерной головки.



Возьмите отрезок лески длиной 5 – 5,5 метров, сложите его пополам. Вставьте петлю лески в паз посередине катушки. Намотайте леску на катушку в два ручья. Направление намотки лески указано стрелкой на корпусе катушки.



Зафиксируйте концы лески длиной 10-15 сантиметров.



Установите катушку в корпус головки, предварительно заправив концы лески в выходные отверстия на корпусе головки.



Установите сверху крышку головки с кнопкой.



Совместите выступ корпуса головки с пазом в крышке головки. Нажмите на крышку головки и не отпуская поверните ее в направлении «OFF».

### **Обслуживание воздушного фильтра.**

Воздушный фильтр следует ежедневно чистить от пыли и грязи, которые могут стать причиной:

- сбоя в работе карбюратора,
- трудности запуска,
- падения мощности двигателя,
- повышенного износа частей двигателя,
- чрезмерного расхода топлива

Для доступа к воздушному фильтру снимите крышку, открутив фиксирующий винт.



Фильтр нужно промыть в теплой воде с мылом и дать полностью высохнуть.

При обратной сборке проверьте, чтобы фильтр был плотно установлен на свое место, без щелей, через которые может происходить подсос воздуха.

В случае повреждения воздушный фильтр нужно заменить. Работать с поврежденным воздушным фильтром запрещено.

### **Обслуживание свечи зажигания**

Внимание! Во время работы двигателя свеча зажигания нагревается до высокой температуры. Необходимо соблюдать особую осторожность при ее обслуживании во избежание получения ожогов.

Снимите со свечи наконечник высоковольтного провода

Комбинированным ключом открутите свечу зажигания против часовой стрелки.

Очистите электроды свечи зажигания металлической щеткой. Проверьте зазор между электродами. Он должен составлять 0,6-0,7мм.

После обслуживания свечи зажигания установите ее в обратной последовательности.

Во избежание повреждения резьбы сначала вверните свечу от руки до упора.

Убедившись в правильной установке свечи по резьбе, затяните ее плотно ключом.

Недостаточная затяжка свечи зажигания может привести к ее перегреву и повреждению двигателя.

**ВНИМАНИЕ!** Современная система зажигания – электронные и они не предполагают проверки работоспособности свечи зажигания на наличии искры, если свеча выкручена и нет полноценного контакта с цилиндром. В противном случае может выйти из строя модуль зажигания. При возникновении технических сложностей, рекомендуем обратиться к любому официальному дилеру ELITECH.

### **Обслуживание системы охлаждения.**

Вентиляционные отверстия на корпусе двигателя, а также ребра охлаждения цилиндра во время работы могут забиваться сухой травой. Это может привести к перегреву двигателя. Поэтому периодически прочищайте вентиляционные отверстия и ребра охлаждения цилиндра кисточкой или сжатым воздухом

### **Обслуживание редуктора.**

Раз в три месяца необходимо проверять наличие смазки в редукторе. Для этого открутите ключом против часовой стрелки болт на корпусе редуктора. Проверьте через отверстие наличие смазки в редукторе.. Если необходимо – добавьте с помощью шприца специальную смазку. Закрутите ключом болт редуктора. Корпус редуктора сделан из алюминия, поэтому не прилагайте большое усилие при фиксации болта во избежание повреждения резьбы.



## 9. ВОЗМОЖНЫЕ НЕИСПРАВНОСТИ И МЕТОДЫ ИХ УСТРАНЕНИЯ

Таблица 2

НЕИСПРАВНОСТЬ	ВОЗМОЖНАЯ ПРИЧИНА	ДЕЙСТВИЯ ПО УСТРАНЕНИЮ
1. Двигатель не запускается или самопроизвольно глохнет	Неправильная процедура запуска	Соблюдайте рекомендации
	Свеча загрязнена или неправильное расстояние между электродами	Проверить свечу зажигания
	Запуск производился при некорректном положении рычага воздушной заслонки, вследствие чего свечу «залило»	Выключить зажигание, снять крышку цилиндра, открутить свечу, несколько раз дернуть за рукоятку стартера, чтобы удалить избыток топлива; затем высушить электроды свечи и вновь установить ее на двигатель
	Воздушный, либо топливный фильтр засорен	Очистить и/или заменить фильтр.
	Проблемы в карбюраторе или в герметичности двигателя	Свяжитесь с сервисным центром дилера ELITECH.
2. Двигатель запускается, но не развивает мощность	Воздушный фильтр засорен	Очистить и/или заменить фильтр.
	Проблемы в настройке карбюратора	Свяжитесь с сервисным центром дилера ELITECH.
3. Двигатель работает неравномерно, с перебоями, или не набирает мощность под нагрузкой	Свеча загрязнена или неправильное расстояние между электродами	Проверить свечу зажигания
	Проблемы в настройке карбюратора	Свяжитесь с сервисным центром дилера ELITECH.
4. Двигатель слишком сильно дымит	Неправильный состав смеси	Приготовить смесь согласно рекомендаций
	Проблемы в настройке карбюратора	Свяжитесь с сервисным центром дилера ELITECH.
5. Наблюдается слишком сильный шум и/или вибрация во время работы	Ослаблено крепление или повреждены компоненты двигателя	Остановите двигатель и отсоедините кабель свечи. Выявите наличие возможных повреждений. Проверьте, нет ли ослабленных частей и затяните их. Обратитесь в специализированный сервисный центр ELITECH для выполнения проверок и ремонта, если симптомы не пропали

Ремонт триммера должен производиться только квалифицированными специалистами в сервисном центре.

## 10. ТРАНСПОРТИРОВКА И ХРАНЕНИЕ

Изделие в заводской упаковке можно транспортировать всеми видами крытого транспорта при температуре воздуха от минус 50 °С до плюс 50 °С и относительной влажности до 80 % (при температуре плюс 25 °С) в соответствии с правилами перевозки грузов, действующими на данном виде транспорта.

Изделие должен храниться в заводской упаковке в отапливаемом вентилируемом помещении при температуре от плюс 5 до плюс 40 °С и относительной влажности до 80 % (при температуре плюс 25 °С).

## 11. УТИЛИЗАЦИЯ

Не выбрасывайте изделие, его компоненты и элементы питания вместе с бытовым мусором. Утилизируйте изделие и элементы питания согласно действующим правилам по утилизации промышленных отходов.

## 12. СРОК СЛУЖБЫ

Изделие относится к любительскому классу. Срок службы 5 лет.

## 13. ДАННЫЕ О ПРОИЗВОДИТЕЛЕ, ИМПОРТЕРЕ И СЕРТИФИКАТЕ/ ДЕКЛАРАЦИИ И ДАТЕ ПРОИЗВОДСТВА

Данные о производителе, импортере, а также данные об официальном представителе и информация о сертификате находится в приложении №1 к Паспорту изделия.

## 14. ГАРАНТИЙНЫЕ ОБЯЗАТЕЛЬСТВА

Гарантийный срок на изделие составляет 24 месяца с момента продажи Потребителю.

Срок службы изделия и комплектующих устанавливается производителем и указан в Паспорте изделия.

В течение гарантийного срока покупатель имеет право на бесплатное устранение неисправностей, которые явились следствием производственных дефектов. Ремонт и экспертиза товара, при обнаружении недостатка, производится только в авторизованных сервисных центрах, актуальный перечень которых

можно найти на сайте <https://elitech-tools.ru/sections/service>

Гарантийный ремонт производится по предъявлению документа приобретения и гарантийного талона, а при отсутствии - срок начала гарантии исчисляется со дня изготовления изделия.

Заменяемые по гарантии детали переходят в собственность мастерской.

Гарантийное обслуживание не распространяется на изделия, недостатки которых возникли вследствие:

- нарушения условий и правил эксплуатации, хранения и/или транспортировки изделия, а также при отсутствии или частичном отсутствии или повреждении маркировочного шильдика и/или серийного номера изделия;

- эксплуатации изделия с признаками неисправности (повышенный шум, вибрация, сильный нагрев, неравномерное вращение, потеря мощности, снижение оборотов, сильное искрение, запах гари, нехарактерный выхлоп);

- механических повреждений (трещин, сколов, вмятин, деформаций и т.д.);

- повреждений, вызванных воздействием агрессивных сред, высоких температур или иных внешних факторов, при коррозии металлических частей;

- повреждений, вызванных сильным внутренним или внешним загрязнением, попаданием в изделие инородных предметов и жидкостей, материалов и веществ, засорение вентиляционных каналов (отверстий), масляных каналов, а также повреждения, наступившие вследствие перегрева, неправильного хранения, ненадлежащего ухода;

- естественного износа упорных, трущихся, передаточных деталей и материалов,

- вмешательства в работу или повреждения счётчика моточасов.

- перегрузки или неправильной эксплуатации. К безусловным признакам перегрузки изделия относятся (но не ограничиваясь): появление цветов побежалости, одновременный выход из строя сопряженных или последовательных деталей, например ротора и статора, выход из строя шестерни редуктора и якоря, первичной обмотки трансформатора, деформация или оплавление деталей, узлов изделия, или проводов электродвигателя под действием высокой температуры, а также вследствие несоответствия параметров электросети указанному в таблице номиналов для данного изделия;

- выхода из строя сменных приспособлений (звездочек, цепей, шин, форсунок, дисков, ножей кусторезов, газонокосилок и триммеров, лески и триммерных головок, защитных кожухов, аккумуляторов, свечей зажигания, топливных и воздушных фильтров, ремней, пилкок, звездочек, цанг, сварочных наконечников, шлангов, пистолетов и насадок для моек высокого давления, элементов натяжения и крепления (болтов, гаек, фланцев), воздушных фильтров и т.п.), а также неисправности изделия, вызванные этими видами износа;

- несоблюдения требований к составу и качеству топливной смеси, повлекшему выход из строя поршневой группы (залегание поршневого кольца и/или наличие царапин и задиров на внутренней поверхности цилиндра и поверхности поршня, разрушение или оплавление опорных подшипников шатуна и поршневого пальца);

- недостаточного количества масла или не соответствием типа масла в кар-

тере у компрессоров, 4-х тактных двигателей (наличие царапин и задиrow на шатуне, коленвале, даже при наличии датчика уровня масла);

- выхода из строя расходных и быстроизнашивающихся деталей, сменных приспособлений и комплектующих (стартеры, приводные шестерни, направляющие ролики, приводные ремни, колеса, резиновые амортизаторы, уплотнители, сальники, лента тормоза, защитные кожухи, поджигающие электроды, термопары, сцепления, смазка, угольные щетки, ведущие звездочки, сварочная горелка (сопла, наконечники и направляющие каналы), стволы, клапана моек высокого давления, и т. п.), а так же на неисправности изделия, вызванные этими видами износа;

- вмешательства с повреждением шлицев крепежных элементов, пломб, защитных стикеров и т.п.;

### **Гарантия не распространяется:**

- На изделие, в конструкцию которого были внесены изменения и дополнения;
- На изделия бытового назначения, используемые для предпринимательской деятельности или в профессиональных, промышленных целях (согласно назначению в руководстве по эксплуатации);

- На профилактическое и техническое обслуживание изделия (смазку, промывку, чистку, регулировку и т.д.);

- Неисправности изделия, возникшие вследствие использования принадлежностей, сопутствующих и запасных частей, которые не являются оригинальными.



# ГАРАНТИЙНЫЙ ТАЛОН

Наименование изделия: \_\_\_\_\_

Модель: \_\_\_\_\_

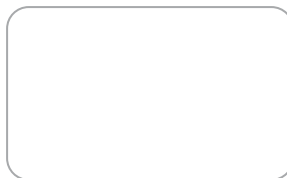
Артикул модели: \_\_\_\_\_

Дата выпуска: \_\_\_\_\_

Серийный номер: \_\_\_\_\_

Дата продажи: \_\_\_\_\_

Штамп торговой организации:



ОТРЫВНОЙ ТАЛОН № \_\_\_\_\_  
(заполняется сервисным центром)

Дата приемки \_\_\_\_\_

Сервисный центр \_\_\_\_\_

Номер заказ-наряда \_\_\_\_\_

Дата выдачи \_\_\_\_\_

Подпись клиента \_\_\_\_\_

Штамп сервисного центра

ОТРЫВНОЙ ТАЛОН № \_\_\_\_\_  
(заполняется сервисным центром)

Дата приемки \_\_\_\_\_

Сервисный центр \_\_\_\_\_

Номер заказ-наряда \_\_\_\_\_

Дата выдачи \_\_\_\_\_

Подпись клиента \_\_\_\_\_

Штамп сервисного центра

ОТРЫВНОЙ ТАЛОН № \_\_\_\_\_  
(заполняется сервисным центром)

Дата приемки \_\_\_\_\_

Сервисный центр \_\_\_\_\_

Номер заказ-наряда \_\_\_\_\_

Дата выдачи \_\_\_\_\_

Подпись клиента \_\_\_\_\_

Штамп сервисного центра



## ШАНОЎНЫ ПАКУПНІК!

Дзякуем Вам за выбар прадукцыі ELITECH! Мы рэкамендуем Вам уважліва азнаёміцца з дадзеным пашпартам і паслядоўна выконваць прадпісанні па мерах бяспекі, эксплуатацыі і тэхнічнаму абслугоўванню абсталявання.

Інфармацыя, якая змешчана ў пашпарце, грунтуецца на тэхнічных характарыстыках, дзейсных на момант выпуску пашпарта.

Дадзены пашпарт змяшчае інфармацыю, неабходную і дастатковую для надзейнай і бяспечнай эксплуатацыі вырабу.

У сувязі з няспыннай працай па ўдасканаленні вырабу вытворца пакідае за сабой права на змену яго канструкцыі, якая не ўплывае на надзейнасць і бяспеку эксплуатацыі, без дадатковага апавяшчэння.

## ЗМЕСТ

1. Прызначэнне .....	28
2. Правілы тэхнікі бяспекі .....	28
3. Тэхнічныя характарыстыкі .....	31
4. Камплектацыя .....	31
5. Апісанне канструкцыі .....	32
6. Падрыхтоўка да працы .....	32
7. Эксплуатацыя .....	35
8. Тэхнічнае абслугоўванне .....	39
9. Магчымыя няспраўнасці і метады іх ухілення .....	43
10. Транспарціроўка і захоўванне .....	44
11. Утылізацыя .....	44
12. Тэрмін службы .....	44
13. Дадзеныя вытворцы, імпарцёра і сертыфіката / Дэкларацыі і даты вытворчасці .....	44
14. Гарантыйныя абавязацельствы .....	44

## 1. ПРЫЗНАЧЭННЕ

Трымер бензінавы з 2-тактным рухавіком прызначаны для касьбы ізноў растучай і не перарослай травы на падрыхтаваных участках з травяным пакрыццём, прсыдзібных і прыдамавых тэрыторый.

Трымер рэкамендуецца эксплуатаваць пры тэмпературы навакольнага асяроддзя ад +5 ° С да +35 ° С і адноснай вільготнасці паветра не больш за 80%.

Забараняецца выкарыстоўваць інструмент не па прызначэнні, не прадугледжаным вытворцам.

## 2. ПРАВИЛЫ ТЭХНІКІ БЯСПЕКІ

Перад эксплуатацыяй трымера ўважліва вывучыце інфармацыю ў дадзеным Пашпарце выраба, азнаёмцеся з органамі кіравання і правіламі тэхнікі бяспекі. Старайцеся захаваць Пашпарт, ён можа спатрэбіцца Вам у будучыні.

Каб абараніць сябе ад пашкоджанняў пры касьбе травы, працуйце ў ахоўных пальчатках і абутку на не слізкай падэшве. Апранайце адзенне, зробленае з тоўстай тканіны, і пазбягайце свабоднага адзення, якое можа ўчапіцца за кусты і галінкі. Заўсёды працуйце ў трывалых доўгіх штанах. Не апранайце ювелірныя ўпрыгожванні, шорты, сандалі і не хадзіце басанож. Зафіксуйце валасы вышэй за ўзровень плячэй. Пры рабоце апранайце сертыфікаваныя акулеры, маскі і навушнікі.

Перад пачаткам працы заўсёды правярайце цэласнасць канструкцыі інструмента, яго органаў кіравання і прымяняюцца рэжучых аксэсуараў (трымернай галоўкі, нажа, дыска, ахоўнага кажуха), ці правільна сабрана канструкцыя. Сістэматычна правярайце правільнасць усталёўкі і надзейнасць мацавання ўсіх вузлоў і агрэгатаў.

Усе няспраўныя дэталі, кампаненты і аксэсуары павінны быць заменены новымі. Выкарыстоўвайце толькі арыгінальныя аксэсуары і запасныя часткі ELITECH. Забараняецца працаваць без ахоўнага кажуха.

Перад працай інструмента на ўчастку выдаліце з апрацоўваючай тэрыторыі ўсе староннія прадметы (камяні, галінкі, арматуру і г.д.). Старонні прадмет можа адскочыць ад рэжучага элемента трымера і нанесці сур'ёзныя траўмы, калі не выкарыстоўваць сродкі індывідуальнай абароны.

Падчас працы ў радыусе 15м. не павінна знаходзіцца старонніх асоб, асабліва дзяцей. Да работы з трымерам не дапускаюцца асобы, якія не дасягнулі 18 гадоў, а таксама асобы ў стане алкагольнага або наркатычнага ап'янення. Не рэкамендуецца працаваць з трымерам у стане моцнай стомленасці ці пасля прыёму медыкаментаў.

Працуйце з трымерам толькі ў светлы час сутак ці пры добрым штучным асвятленні.

Не пакідайце працуючы трымер без нагляду. Заўсёды выключайце рухавік інструмента, калі сканчаеце працаваць або пры пераходзе з аднаго апрацоўваючага ўчастку на іншы, а таксама пры запраўцы палівам і тэхнічным абслугоўванні.

Не апускайце трымер у ваду ці іншую вадкасць – гэта можа прывесці да карозіі дэталю трымера і выхаду з ладу элементаў канструкцыі.

Забараняецца эксплуатаваць трымер у зачыненых памяшканнях (цяпліцы, шклярніцы і г.д.). Гэта можа прывесці да атручэння аператара выхлапнымі газамі.

Для падрыхтоўкі паліўнай сумесі выкарыстоўвайце бензін з актанавым лікам не менш за АІ-92 і арыгінальнае двухтактнае масла ELITECH для двухтактных рухавікоў с паветраным астуджэннем.

Забараняецца заліваць паліўную сумесь у бензабак пры працуючым рухавіку.

Любы выгляд рамонту інструмента, акрамя чысткі, павінен вырабляцца ў аўтарызаваным сэрвісным цэнтры ELITECH.

### Крытэры гранічнага стану

**Увага!** Пры ўзнікненні старонніх шумоў пры працы трымера, механічных пашкодванняў корпуса, уцечкі паліва з бензабака, неабходна неадкладна спыніць рухавік і звярнуцца ў аўтарызаваны сэрвісны цэнтр ELITECH для ўхілення няспраўнасцяў.

### Выкарыстоўвання папярэдзальных сімвалаў



Выкарыстоўвайце сродкі аховы органаў зроку і слыху.



Выкарыстоўвайце ахоўныя пальчаткі



Выкарыстоўвайце спецыяльны ахоўны абутак



Вывучыце змест Пашпарта выраба



Папярэдне ачысціце апрацоўваючы ўчастак ад старонніх прадметаў (камяні, шкла, галінкі і т.п.). Патрапіўшы ў зону рэжучага аксэсуара, які верціцца, староннія прадметы могуць стаць чыннікамі траўмаў і паломкі абсталявання.



Падчас працы ў радыусе 15 метраў не павінна знаходзіцца старонніх людзей.



Максімальная хуткасць кручэння нажа.



Максімальная хуткасць кручэння трымернай галоўкі.



Максімальная хуткасць кручэння дыска.

### 3. ТЭХНІЧНЫЯ ХАРАКТАРЫСТЫКІ

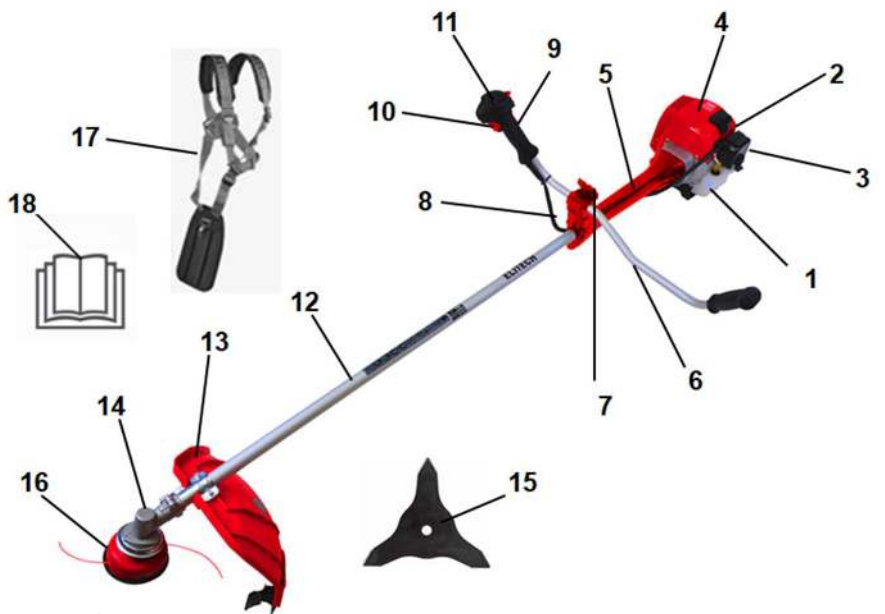
Табліца 1

ПАРАМЭТРЫ / МАДЭЛІ	ТБ 4317С	ТБ 5220С	ТБ 5427С
Код	E1602.018.00	E1602.019.00	E1602.020.00
Магутнасць, к.с.	1,7	2,0	2,7
Магутнасць, кВт	1,25	1,5	2,0
Аб'ём рухавіка, см <sup>3</sup>	42,7	51,7	54
Хуткасць кручэння вала рэдуктара, аб/мін	9500		
Тып рухавіка	2-Х ТАКТНЫ		
Штанга	НЕРАЗБОРНАЯ		
Дыяметр вылету корда, мм	420		
Дыяметр нажа, мм	305		
Дыяметр корду, мм	2,4		
Тып нажа	3 ЛОПАСЦІ		
Тып паліва	НЕЭТЫЛЯВАНЫ БЕНЗІН АІ92 + МАСЛА 2Т		
Аб'ём паліўнага бака, л	1,0	1,0	1,0
Расход паліва, г/кВт*ч	800	800	800
Узровень гукавога ціску L <sub>ра</sub> дБ(А)	102	102	102
Узровень шумавой магутнасці L <sub>wa</sub> , дБ(А)	114	114	114
Узровень вібрацыі на дзяржальнях (правая/левая), м/с <sup>2</sup>	4,23 / 4.36	4,23 / 4.36	4,23 / 4.36
Маса нета, кг	7,2	7,4	7,6

### 4. КАМПЛЕКТАЦЫЯ

Трымер	1 шт.
Нож 3-лопасцевы 305 мм	1 шт.
Трымерная галоўка	1 шт.
Падвес (ранцавы)	1 шт.
Набор ключоў	1 камплект
Пашпарт	1 шт.

## 5. АПІСАННЕ КАНСТРУКЦЫІ



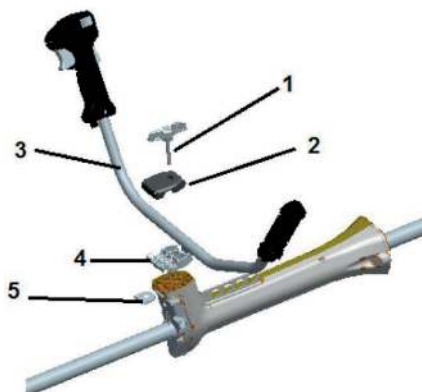
- |                              |                                      |
|------------------------------|--------------------------------------|
| 1. Паліўны бак.              | 10. Выключальнік запальвання.        |
| 2. Стартэр.                  | 11. Курок газу.                      |
| 3. Паветраны фільтр.         | 12. Вал.                             |
| 4. Крышка рухавіка.          | 13. Кажух ахоўны.                    |
| 5. Накладка на штангу.       | 14. Корпус рэдуктара.                |
| 6. Ручка.                    | 15. Нож.                             |
| 7. Фіксатар ручкі.           | 16. Трымер галоўка.                  |
| 8. Трос паветранай засланкі. | 17. Рэмень аснастка на абодва пляча. |
| 9. Блакаванне курка газу.    | 18. Пашпарт.                         |

## 6. ПАДРЫХТОЎКА ДА ПРАЦЫ

### Зборка.

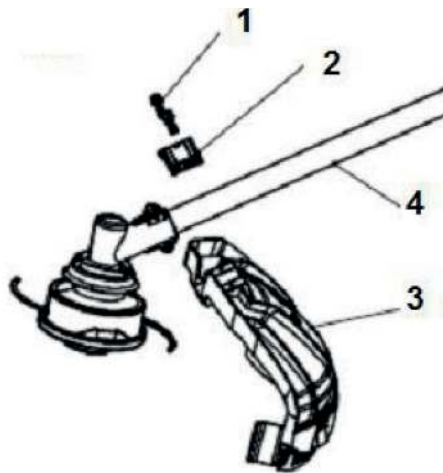
#### Зборка ручкі.

Устаўце ручку (3) у ніжні трымальнік (4), накрыйце верхнім трымальнікам (2) і замацуйце вінтом (1). Вінт (1) праходзіць наскрозь трымальнікаў і ўкручваецца ў закладную гайку (5). Падчас падрыхтоўкі інструмента і падчас працы вінта (1) можна прыслабіць і ўсталяваць ручку (3) у зручнае становішча.



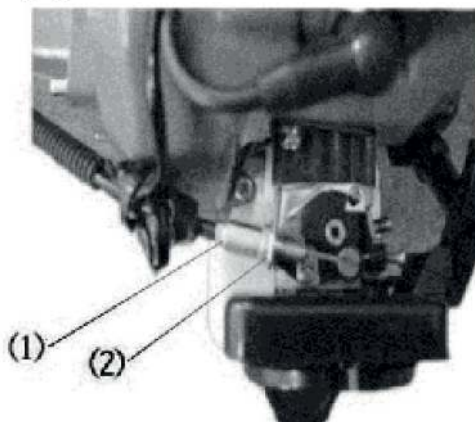
### Устаноўка ахоўнага кажуха

Прымацуйце ахоўнае крышку (3) на вал (4) з дапамогай скабы (2) і двух вінтоў (1) памерам М6 х 20 мм.



### Рэгуляванне троса паветранай засланкі.

Пацягнуце за трос паветранай засланкі. Вольны ход павінен скласці 1-2 мм. Калі ход больш ці менш - патрабуецца зрабіць рэгуляванне. Прыслабце гайку (2) і круцячы шток (1) павялічце ці паменшыце вольны ход троса. Пасля гэтага зафіксуйце становішча штока (1) гайкай (2), закруціўшы яе да ўпора.



### Устаноўка нажа.

Усталюеце ўнутраны фланец на вал. Апаніце нож на пасадачнае месца на фланцы. Усталюйце знешні фланец, ахоўны фланец і зафіксуйце іх гайкай.



Для зацягвання гайкі выкарыстоўвайце шасцігранны ключ для фіксацыі вала праз адмысловую адтуліну ў корпусе рэдуктара і ключ для гайкі. Гайка мае левае разьбярства.



### Устаноўка трымернай галоўкі.

Усталюеце ўнутраны фланец на вал. Зафіксуйце вал ад кручэння ключом праз адтуліну ў корпусе рэдуктара. Накруціце на вал трымерную галоўку. Трымерная галоўка мае левае разьбярства.



### Падрыхтоўка паліўнай сумесі

Інструмент абсталяваны двухтактным рухавіком, якія патрабуюць сумесі, якая складаецца з бензіну і рэгламентаванага 2-х тактнага масла для рухавікоў с паветраным астуджаннем.

**ВАЖНА** Ужыванне чыстага бензіну з'яўляецца прычынай выхаду са строю элементаў рухавіка і такія выпадкі не з'яўляюцца гарантыйнымі.

**ВАЖНА** Выкарыстоўвайце толькі якаснае паліва і 2-тактнае масла для падтрымання эксплуатацыйных характарыстык і забеспячэнні працяглага тэрміна службы рухавіка.

#### Характарыстыкі бензіну

Выкарыстоўвайце толькі неэтыляваны бензін, актанавы лік якога не ніжэй за 90.

**Заўвага:** не рэкамендуецца выкарыстоўваць бензін з актанавым лікам больш за 93.

**ВАЖНА** Неэтыляваны бензін утварае асадак пры захоўванні звыш 2 месяцаў. Заўсёды выкарыстоўвайце нядаўна набыты бензін!

Для падрыхтоўкі сумесі рэкамендуем выкарыстоўваць мінеральнае масла Elitech «СТАНДАРТ», артыкул 2002.000200, прызначанае для эксплуатацыі рухавіка пры тэмпературы паветра вышэй 00С.

Для працы рухавіка ў перыяд уводу ў эксплуатацыю рэкамендуецца суадносіны 1:25 (4%) ці 200 мл 2-х тактнага масла на 5 літраў бензіну. На сумесі з такой прапарцыяй рэкамендуецца адпрацаваць у стандартным рэжыме 2-3 запраўкі паліўнага бака інструмента пры непасрэднай эксплуатацыі абсталявання.

**Увага!** Эксплуатацыя інструмента на халастым ходу пры запраўцы паліўнай сумессю з падвышанай колькасцю 2х-тактнага масла забараняецца! Гэта прывод-

зіць да хуткай адукацыі нагара ў рухавіку і становіцца чыннікам выхаду яго з ладу.

Забараняецца змешваць бензін з маслам у паліўным баку трымера.

Пры абкатцы інструмента нагрузка павінна быць ніжэй сярэдняй. Рэкамендуецца праводзіць абкатку кашэннем мяккай ці невысокай травы, без утрымання цвёрдых сцебялін.

Па канчатку абкаткі для далейшай эксплуатацыі рэкамендуецца прапорцыя 1:50 (2%) ці 100 мл масла на 5 л бензіну.

Паліўная сумесь можа змяшчаць хімічна агрэсіўныя кампаненты. Падчас запраўкі вока і скуру аператара варта абараняць ад кантакту з нафтапрадуктамі.

Падчас запраўкі аператара неабходна апранаць ахоўныя пальчаткі і сачыць, каб паліўная сумесь не патрапіла на працоўнае адзенне. Варта пазбягаць удыханні пароў паліва, т.я. гэта можа прывесці да атручвання карыстальнікі і далейшым захворванням.


Наліце ў каністру неабходную колькасць бензіну, затым, выконваючы прапорцыю, дадайце ў бензін 2х-тактнае масла. Зачыніце каністру і старанна змяшайце масла з бензінам. Толькі пасля гэтага заліце паліўную сумесь у бензабак трымера. Для запраўкі бака рэкамендуецца выкарыстоўваць варонку.

## 7. ЭКСПЛУАТАЦЫЯ

### Запуск рухавіка.

Запуск халоднага рухавіка («халодны запуск»).

Пад «халодным» запускам маецца на ўвазе запуск, які вырабляецца як мінімум праз 5 хвілін пасля прыпынку рухавіка або пасля запраўкі палівам.

Перавядзіце рычаг паветранай засланкі ўверх, усталяваўшы яго ў зачыненнае становішча  для халоднага запуску. Націсніце на кнопку праймер (палівападпампоўваючаі помпы) 5-7 разоў. Як толькі паліўная сумесь з'явіцца ў празрыстай колбе, націсніце на яе яшчэ 2-3 разы, што гарантуе паступленне паліўнай сумесі ў карбюратар, што ў значнай ступені аблегчыць запуск і знізіць рызыку паломкі элементаў стартэра.



Злёгка пацягнуце за ручку стартэра да моманту ўваходу элементаў стартэра ў зачэпленне з валам рухавіка, што будзе адчувацца як якое з’явілася супраціў руху троса стартэра. Пасля гэтага рэзка пацягнуце ручку стартэра. Калі выбліск у рухавіку не адбылася з першага разу, трэба паўтарыць (магчыма, некалькі разоў) працэдуру рыўка датуль, пакуль не пачуецца ў рухавіку першы выбліск.


### **Увага!**

Ніколі не накручвайце шнур стартэра на руку.


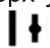
Не выцягвайце шнур цалкам.

Не адпускайце ручку стартэра пры выцягнутым шнур, гэта можа прывесці да пашкоджання корпуса.

Пры выцягванні шнура не дапушчайце яго перагіну праз бок адтуліны ў крышку стартэра.

Пасля з’яўлення гуку працы рухавіка вярніце рычаг кіравання засланкай у зыходнае (ніжняе) адчыненае становішча 

Запуск прагрэтага рухавіка («цёплы» запуск).

Калі рухавік быў спынены нядаўна і не паспеў астыць, перад запускам перавядзіце рычаг паветранай засланкі ўверх у закрытае становішча  і тут жа вярніце яго назад у адкрытае становішча . Таргніце за дзяржальню стартэра, рухавік завядзецца і пачне працаваць на падвышаных абарачэннях.

Калі пры выкананні маніпуляцый рухавік не завёўся, значыць, ён астыў і тады трэба вырабіць запуск, кіруючыся рэкамендацыямі па запуску халоднага рухавіка.

### **Прыпынак рухавіка.**

Для прыпынку рухавіка перавядзіце выключальнік запальвання на ручцы кіравання ў становішча «0».



Пасля водпуску кнопкі выключальніка яна аўтаматычна вернецца ў становішча «1».

## Правілы бяспечнай эксплуатацыі

Пры эксплуатацыі трымера выкарыстоўвайце сродкі індывідуальнай абароны (акуляры або шчыток, пальчаткі, гумовыя боты ці іншы абутак з абароненым наском).

Забараняецца эксплуатаваць трымер без ахоўнага кажуха.

Пераканайцеся ў тым, што ў зоне працы адсутнічаюць староннія прадметы (асколкі шкла, камяні, галінкі і г.д.).

Падчас працы ў радыусе 15 метраў не павінна быць старонніх людзей і жывёл.

## Палажэнне карыстальніка падчас працы

Перад пачаткам працы адрэгулюйце даўжыню наплечнага рамяня, каб становішча інструмента было зручна для карыстача.

Становішча прылады падчас эксплуатацыі павінна быць такім чынам, каб рэжучы аксэсуар (нож, трымерная галоўка, кружэлка) быў раўналежны і як мага бліжэй да зямлі, але не дакранаўся яе. Адрэгулюйце зручнае для карыстальніка становішча дзяржальняў.

Трымер пры працы неабходна трымаць дзвюма рукамі і займаць устойлівае становішча.

**УВАГА!** Перад запраўкай варта спыняць рухавік.

## Кашэнне травы

Для эфектыўнага касьбы травы неабходна выконваць наступныя ўмовы:

- Касіць неабходна канцом трымернага корда (асабліва ўздоўж сцен хат і пла-тоў). Кашэнне ўсёй даўжынёй лёскі памяншае эфектыўнасць працы і можа пры-весці да перагрузкі рухавіка;

- Найбольшы эфект будзе дасягнуты пры касьбе на максімальных абаротах рухавіка;

- Пры часовым прыпынку заўсёды адпускайце рычаг газу;

- Пры касьбе паварочвайцеся корпусам з права на лева;

- Пасля павароту трымера назад крыху перамесціцеся наперад;

- Пазбягайце трапленні скошанай травы на вал і які верціцца рэжучы аксэсуар пры руху трымера ў зваротны бок;

- У пазбяганне заўчаснага зносу трымернага корда і перагрэву рухавіка кашэн-не травы вышынёй больш за 20 сантыметраў варта вырабляць лёскай у некалькі праходаў або нажом.

- Для падвышэння эфектыўнасці кашэнне трэба вырабляць пры руху справа налева (у кірунку кручэння трымернага корда). Скошаная трава пры гэтым адкіда-ецца на скошаную паверхню;

- Не рэкамендуецца касіць вільготную траву.

У пазбяганне перагрэву рухавіка неабходна рабіць перапынкі ў працы. Для гэтага пасля поўнай выпрацоўкі паліва ў бензабаку неабходна перад наступным запускам трымера зрабіць перапынак у 15 мін.

На трымер можна ўсталёўваць, у залежнасці ад задач і ўмоў, трымерную га-лоўку, нож і дыск.

Трымерная галоўка з кордам выкарыстоўваецца пры касьбе мяккай невысо-

кай травы, а таксама ў цяжкадаступных месцах і побач з перашкодамі (каля пла-тоў, дрэў і інш.)

Для паўаўтаматычнага выпуску лёскі з трымернай галоўкі неабходна на поў-ных абарачэннях рухавіка злёгка стукнуць ніжняю кнопку галоўкі аб зямлю. Кнопка пры націску прывядзе ў рух унутраны механізм і корд пад дзеяннем цэнтрабежнай сілы выйдзе са спецыяльных адтулін крышка трымернай галоўкі. Лішкі корду аўта-матычна абрэжуцца нажом, усталяваным на краі ахоўнага кажуха.

3-лопасцевы нож для травы можа выкарыстоўвацца для касьбы грубейшай і перарослай травы, а таксама ў месцах, дзе пераважаюць расліны з цвёрдым сцяблом (дзядоўнік і т.п.). Для падаўжэння тэрміна эксплуатацыі нажа неабходна сачыць, каб крайнія ад цэнтра кропкі на лопасцях не сточваліся (вугал ператва-раецца ў радыус). Нож, пры здыманні яго з інструмента, можа быць заменчаны плоскім напільнікам з дробным насяканнем. Рэкамендуецца мяняць становішча дыска, каб ён стачываў раўнамерна.

Выкарыстанне двухбаковага нажа (з магчымасцю перавароту плоскасці) па-вялічвае тэрмін эксплуатацыі. Кашэнне сталёвым нажом стварае менш нагрузку на рухавік і з'яўляецца асноўным спосабам касьбы травы.

Дыск з 40 зуб'ямі (у камплект пастайкі не ўваходзіць), зробленымі з цвёрдага сплава, прызначаны для інтэнсіўнага рэзання больш цвёрдай структуры, як не-вялікія ствалы і галіны кустоў і дрэў і больш эфектыўны пры касьбе перарослай травы, у параўнанні з 3-лопасцевым нажом. Дадзены дыск не мае магчымасці завострывання і пры пашкоджанні або зносе мяняецца на новы.

### **Выкарыстанне «круіз-кантролю».**

Інструмент абсталяваны дзяржальняй кіравання з круіз-кантролем.

«Круіз-кантроль» прызначаны для працяглай працы і дазваляе падчас прац адпусціць курок газу і засяродзіцца на рух і перасоўванне трымера.

Для выкарыстання круіз-кантролю неабходна пасля запуску рухавіка перамясціць рычаг кіравання з верхняга становішча (адпаведнага стану халастога ходу) уніз, у лю-бое прамежкавае становішча, аж да максімальнага, які ад-павядае максімальнай хуткасці кручэння рухавіка. Рычаг кіравання газам пры гэтым можна адпусціць, рухавік будзе працаваць з абранай хуткасцю кручэння.

Зніжэнне хуткасці кручэння рухавіка ніжэй максімаль-най памяншае магутнасць рухавіка і можа прычыніцца пе-рагрузкі і перагрэву рухавіка, таму павінна вырабляцца свядома. Звычайна зніжэнне хуткасці кручэння выкары-стоўваецца пры кашэнне рэдкіх, разрозненых (асобна ста-ялых) сцеблаў раслін і мяккай травы. Кашэнне шчыльнай ці цвёрдай травы павінна вырабляцца на максімальнай хуткасці кручэння рухавіка.



## 8. ТЭХНІЧНАЕ АБСЛУГОЎВАННЕ

### Агульныя звесткі

**ВАЖНА** Правілы бяспекі прыведзены ў гл. 2. Строга выконвайце ўказанні для прадухілення сур'ёзных рызык і небяспекі.

#### *Перад правядзеннем любых аперацый па тэхнічным абслугоўванні:*

- *Заглушыце рухавік;*
- *Адлучыце каўпачок свечкі;*
- *Пачакайце, пакуль рухавік астыне;*
- *Прачытайце адпаведнае кіраўніцтва;*
- *Надзеньце прыдатнае адзенне, працоўныя пальчаткі і ахоўныя акуляры.*

Карыстальнік можа выконваць толькі тыя работы па абслугоўванні і сэрвісе, якія пазначаны ніжэй. Ремонт інструмента і працы за мяжой указанага спісу павінны выконвацца ў сэрвісным цэнтры афіцыйнага дылера ELITECH.

#### **Намотка лёскі (корда) на шпульку трымернай галоўкі.**

Націсніце на зашчэпкі галоўкі. Утрымліваючы зашчэпку, звярніце крышку галоўкі ў кірунку «ON» і зніміце крышку.



Выміце шпульку з трымернай галоўкі.



Вазьміце адрэзак лёскі даўжынёй 5 - 5,5 метраў, складзеце яго напалову. Устаўце пятлю лёскі ў пазу пасярэдзіне катушкі. Наматайце лёску на катушку ў два рачая. Кірунак намоткі лёскі паказана стрэлкай на корпусе катушкі.



Зафіксуйце канцы лёскі даўжынёй 10-15 сантыметраў



Усталюеце катушку ў корпус галоўкі, папярэдне заправіўшы канцы лёскі ў выхадныя адтуліны на корпусе галоўкі.



Усталюеце зверху крышку галоўкі з кнопкай.



Сумясціце выступ корпуса галоўкі з пазай у крышку галоўкі. Націсніце на крышка галоўкі і не адпускаючы павярніце яе ў напрамку «OFF».

### **Абслугоўванне паветранага фільтра.**

Паветраны фільтр варта штодня чысціць ад пылу і бруду, якія могуць стаць чыннікам:

- збою ў працы карбюратора,
- цяжкасці запуску,
- падзення магутнасці рухавіка,
- падвышанага зносу частак рухавіка,
- празмернага расходу паліва

Для доступу да паветранага фільтра зніміце крышку, адкруціўшы фіксуючы вінт.



Фільтр трэба прамыць у цёплай вадзе з мылам і даць цалкам высахнуць.

Пры зваротнай зборцы праверце, каб фільтр быў шчыльна ўсталяваны на сваё месца, без шчылін, праз якія можа адбывацца падсмоктванне паветра.

У выпадку пашкоджання паветранага фільтра трэба замяніць. Працаваць з пашкоджаным паветраным фільтрам забаронена.

### **Абслугоўванне свечкі запальвання**

Увага! Падчас працы рухавіка свечка запальвання награвяецца да высокай тэмпературы. Неабходна захоўваць асаблівую асцярожнасць пры яе абслугоўванні, каб пазбегнуць атрымання апёкаў.

Зніміце са свечкі наканечнік высакавольтнага провада.

амбінаваным ключом адкруціце свечку запальвання супраць гадзіннікавай стрэлцы.

Ачысціце электроды свечкі запальвання металічнай шчоткай. Праверце зазор паміж электродамі. Ён павінен складаць 0,6-0,7 мм.

Пасля абслугоўвання свечкі запальвання ўсталюецца яе ў зваротнай паслядоўнасці. Каб пазбегнуць пашкоджання разьбы, спачатку ўкруціце свечку ад рукі да ўпора. Пераканаўшыся ў правільнай усталёўцы свечкі па разьбярстве, зацягніце яе шчыльна ключом.

Недадатковая зацяжка свечкі запальвання можа прывесці да яе перагрэву і пашкоджанню рухавіка.

**УВАГА!** Сучасныя сістэмы запальвання - электронныя і яны не мяркуюць праверкі працаздольнасці свечкі запальвання на наяўнасці іскры, калі свечка выкручана і няма паўнаwartаснага кантакту з цыліндрам. У адваротным выпадку можа выйсці са строю модуль запальвання. Пры ўзнікненні тэхнічных складанасцяў, раім звярнуцца да любога афіцыйнага дылера ELITECH.

### **Абслугоўванне сістэмы астуджэння.**

Вентыляцыйныя адтуліны на корпусе рухавіка, а таксама рэбры астуджэння цыліндру падчас працы могуць забівацца сухой травой. Гэта можа прывесці да перагрэву рухавіка. Таму перыядычна прачышчайце вентыляцыйныя адтуліны і рэбры астуджэння цыліндру пэндзлікам або сціснутым паветрам

### **Абслугоўванне рэдуктара.**

Раз у тры месяцы неабходна правяраць наяўнасць змазкі ў рэдуктары. Для гэтага адкруціце ключом супраць гадзіннікавай стрэлкі болт на корпусе рэдуктара. Праверце праз адтуліну наяўнасць змазкі ў рэдуктары. Калі неабходна – дадайце з дапамогай шпрыца адмысловую змазку. Закруціце ключом болт рэдуктара. Корпус рэдуктара зроблены з алюмінія, таму не прыкладайце вялікі высілак пры фіксацыі балта ў пазбяганне пашкоджання разьбярства.



## 9. МАГЧЫМЫЯ НЯСПРАЎНАСЦІ І МЕТАДЫ ІХ УХІЛЕННЯ

Табліца 2

НЯСПРАЎНАСЦЬ	МАГЧЫМАЯ ПРЫЧЫНА	ДЗЕЯННІ ПА ўХІЛЕННІ
1. Рухавік не запускаецца ці самаадвольна глухне	Няправільная працэдура запуску	Выконвайце рэкамендацыі
	Свечка забруджана ці няправільная адлегласць паміж электродамі	Праверыць свечку запальвання
	Запуск вырабляўся пры некарэктным становішчы рычага паветранай засланкі, з прычыны чаго свечку “заліла”	Выключыць запальванне, зняць крышку цыліндру, адкруціць свечку, некалькі разоў тузануць за дзяржальню стартэра, каб выдаліць лішак паліва; затым высушыць электроды свечкі і ізноў усталяваць яе на рухавік
	Паветраны, альбо паліўны фільтр засмечаны	Ачысціць і/ці замяніць фільтр.
	Праблемы ў карбюратары або ў герметычнасці рухавіка	Звяжыцеся з сэрвісным цэнтрам дылера ELITECH.
2. Рухавік запускаецца, але не развівае магутнасць	Паветраны фільтр засмечаны	Ачысціць і/ці замяніць фільтр.
	Праблемы ў наладзе карбюратара	Звяжыцеся з сэрвісным цэнтрам дылера ELITECH.
3. Рухавік працуе нераўнамерна, з перабоямі, ці не набірае магутнасць пад нагрузкай	Свечка забруджана ці няправільная адлегласць паміж электродамі	Праверыць свечку запальвання
	Праблемы ў наладзе карбюратара	Звяжыцеся з сэрвісным цэнтрам дылера ELITECH.
4. Рухавік занадта моцна дыміць	Няправільны склад сумесі	Прыгатаваць сумесь паводле рэкамендацый
	Праблемы ў наладзе карбюратара	Звяжыцеся з сэрвісным цэнтрам дылера ELITECH.
5. Назіраецца занадта моцны шум і/або вібрацыя падчас працы	Аслаблена мацаванне або пашкоджаны кампаненты рухавіка	Спыніце рухавік і адлучыце кабель свечкі. Выявіце наяўнасць магчымых пашкоджанняў. Праверце, ці няма аслабленых частак і зацягніце іх. Звярніцеся ў спецыялізаваны сэрвісны цэнтр ELITECH для выканання праверак і рамонту, калі сімптомы не зніклі

Рамонт трымера павінен вырабляцца толькі кваліфікаванымі адмыслоўцамі ў сэрвісным цэнтры.

## 10. ТРАНСПАРЦІРОВАЊКА І ЗАХОЎВАННЕ

Інструмент у заводскім пакаванні можна транспартаваць усімі выглядамі крытага транспарта пры тэмпературы паветра ад мінус 50 °С да плюс 50 °С і адноснай вільготнасці да 80 % (пры тэмпературы плюс 25 °С) у адпаведнасці з правіламі перавозкі грузаў, якія дзейнічаюць на дадзеным выглядзе транспарта.

Інструмент павінен захоўвацца ў заводскім пакаванні ў ацяпляльным вентыляваным памяшканні пры тэмпературы ад плюс 5 да плюс 40 °С і адноснай вільготнасці да 80 % (пры тэмпературы плюс 25 °С).

## 11. УТЫЛІЗАЦЫЯ

Не выкідайце выраб і яго кампаненты разам з бытавым смеццем. Утылізуйце выраб згодна з дзейнымі правіламі па ўтылізацыі прамысловых адходаў.

## 12. ТЭРМІН СЛУЖБЫ

Выраб адносіцца да любіцельскага класа. Тэрмін службы 5 гадоў.

## 13. ДАДЗЕННЫЯ ВЫТВОРЦЫ, ІМПАРЦЁРА І СЕРТЫФІКАТА / ДЭКЛАРАЦЫІ І ДАТЫ ВЫТВОРЧАСЦІ

Дадзеныя аб вытворцы, імпартэры, афіцыйным прадстаўніку, інфармацыя аб сертыфікацыі або дэкларацыі, а таксама інфармацыя аб даце вытворчасці, знаходзіцца ў дадатку №1 да Пашпарта вырабу.

## 14. ГАРАНТЫЙНЫЯ АБАВЯЗАЦЕЛЬСТВЫ

Гарантыйны тэрмін на выраб складае 24 месяцы з моманту продажу Спажыўцу.

Тэрмін службы выраба і камплектуючых устанавіваецца вытворцам і пазначаны ў Пашпарце вырабу.

На працягу гарантыйнага тэрміну пакупнік мае права на бясплатнае ўхіленне няспраўнасцяў, якія з'явіліся следствам вытворчых дэфектаў. Рамонт і экспертыза тавара, пры выяўленні недахопу, робіцца толькі ў аўтарызаваных сэрвісных цэнтрах, актуальны пералік якіх можна знайсці на сайце <https://elitech-tools.ru/sections/service>

Гарантыйны ремонт вырабляецца па прад'яўленні дакумента набыцця і гарантыйнага талона, а пры адсутнасці - тэрмін пачатку гарантыі вылічаецца са дня выраба інструмента.

Замяняемая па гарантыі дэталі пераходзяць ва ўласнасць майстэрні.

Гарантыйнае абслугоўванне не распаўсюджваецца на вырабы, недахопы якіх узніклі з прычыны:

- парушэнні ўмоў і правілаў эксплуатацыі, захоўвання і/або транспарціроўкі вырабу, а таксама пры адсутнасці або частковай адсутнасці або пашкоджанні маркіровачнага шылдыка і/або серыйнага нумара вырабу;

- эксплуатацыі выраба з прыкметамі няспраўнасці (падвышаны шум, вібрацыя, моцны нагрэў, нераўнамернае кручэнне, страта магутнасці, зніжэнне абарачэнняў, моцнае іскрэнне, пах гару, нехарактэрны выхлоп);

- механічных пашкоджанняў (расколін, сашпіліўшы, увагнутасцяў, дэфармацыі і г.д.);

- пашкоджанняў, выкліканых уздзеяннем агрэсіўных асяроддзяў, высокіх тэмператур ці іншых вонкавых фактараў, пры карозіі металічных частак;

- пашкоджанняў, выкліканых моцным унутраным або знешнім забруджваннем, трапленнем у выраб іншародных прадметаў і вадкасцей, матэрыялаў і рэчываў, запарушванне вентыляцыйных каналаў (адтулін), масляных каналаў, а таксама пашкоджанні, якія наступілі з прычыны перагрэву, няправільнага захоўвання, неапазгляду;

- натуральнага зносу перадаткавых дэталей і матэрыялаў якія труцца;

- умяшання ў працу або пашкоджанні лічыльніка мотагадзін.

- перагрузкі ці няправільнай эксплуатацыі. Да безумоўных прыкмет перагрузкі выраба ставяцца (але не абмяжоўваючыся): з'яўленне колераў пабегласці, адначасовы выхад з ладу спалучаных ці паслядоўных дэталей, напрыклад ротара і статара, выхад з ладу шасцярні рэдуктара і якара, першаснай абмоткі трансфарматара, дэфармацыя ці аплаўленне дэталей, ці правадоў электрарухавіка пад дзеяннем высокай тэмпературы, а таксама з прычыны неадпаведнасці параметраў электрасеткі паказанаму ў табліцы наміналаў для дадзенага выраба;

- выхад са строю зменных прыстасаванняў (зорчак, ланцугоў, шын, фарсунак, дыскаў, нажоў кустарэзаў, газонакасілак і трымераў, лёскі і трымерных галовак, ахоўных кажухоў, акумулятараў, свечак запальвання, паліўных і паветраных фільтраў, рамянёў, фільтраў зварачных наканечнікаў, шлангаў, пісталетаў і насадак для мыек высокага ціску, элементаў нацяжэння і мацавання (балтоў, гаек, фланцаў), паветраных фільтраў і т.п.), а таксама няспраўнасці выраба, выкліканыя гэтымі відамі зносу;

- невыканання патрабаванняў да складу і якасці паліўнай сумесі, які пацягнуў выхад з ладу поршневай групы (заляганне поршневага кольца і/або наяўнасць драпін і задзіраў на ўнутранай паверхні цыліндру і паверхні поршня, разбурэнне або аплаўленне апорных падшыпнікаў шатуна і поршневага пальца);

- недастатковай колькасці масла ці не адпаведнасцю тыпу масла ў картэры ў кампрэсараў, 4-х тактных рухавікоў (наяўнасць драпін і задзіраў на шатуне, каленвале, нават пры наяўнасці датчыка ўзроўня масла);

- выхад з ладу расходных і хутказношвальных дэталяў, зменных прыстасаванняў і камплектуючых (стартары, прывадныя шасцярні, накіравальныя ролікі, прывадныя рамяні, колы, гумовыя амартызатары, ушчыльняльнікі, сальнікі, стужка тормазу, ахоўныя кажухі, якія падпальваюць электроды, тэрмапары шчоткі, кіроўныя зорачкі, зварачная гарэлка (соплы, наканечнікі і накіравальныя каналы), ствалы, клапана мыек высокага ціску, і т. п.), а гэтак жа на няспраўнасці выраба, выкліканыя гэтымі выглядамі зносу;

- умяшанні з пашкоджаннем шліцоў крапежных элементаў, пломбаў, ахоўных стыкераў і т.п.;

### **Гарантыя не распаўсюджваецца: ...**

- На выраб, у канструкцыю якога былі ўнесены змяненні і дапаўненні;

- на вырабы бытавога прызначэння, якія выкарыстоўваюцца для прадпрымальніцкай дзейнасці або ў прафесійных, прамысловых мэтах (згодна з прызначэннем у кіраўніцтве па эксплуатацыі);

- На прафілактычнае і тэхнічнае абслугоўванне выраба (змазку, прамыванне, чыстку, рэгуляванне і г.д.);

- Няспраўнасці вырабу, якія ўзніклі з прычыны выкарыстання прыладдзя, спадарожных і запасных частак, якія не з'яўляюцца арыгінальнымі.

## ГАРАНТЫЙНЫ ТАЛОН

Найменне вырабу: \_\_\_\_\_

Мадэль: \_\_\_\_\_

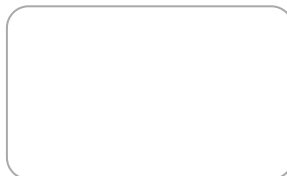
Артыкул мадэлі: \_\_\_\_\_

Дата выпуску: \_\_\_\_\_

Серыйны нумар: \_\_\_\_\_

Дата продажу: \_\_\_\_\_

Штамп гандлёвай арганізацыі:

АДРЫЎНЫ ТАЛОН № \_\_\_\_\_  
(запоўняецца супрацоўнікам сэрвіснага цэнтра)

Дата прыёмкі \_\_\_\_\_

Сэрвісны цэнтр \_\_\_\_\_

Нумар заказу-нараду \_\_\_\_\_

Дата выдачы \_\_\_\_\_

Подпіс кліента \_\_\_\_\_

Штамп сэрвіснага цэнтра

АДРЫЎНЫ ТАЛОН № \_\_\_\_\_  
(запоўняецца супрацоўнікам сэрвіснага цэнтра)

Дата прыёмкі \_\_\_\_\_

Сэрвісны цэнтр \_\_\_\_\_

Нумар заказу-нараду \_\_\_\_\_

Дата выдачы \_\_\_\_\_

Подпіс кліента \_\_\_\_\_

Штамп сэрвіснага цэнтра

АДРЫЎНЫ ТАЛОН № \_\_\_\_\_  
(запоўняецца супрацоўнікам сэрвіснага цэнтра)

Дата прыёмкі \_\_\_\_\_

Сэрвісны цэнтр \_\_\_\_\_

Нумар заказу-нараду \_\_\_\_\_

Дата выдачы \_\_\_\_\_

Подпіс кліента \_\_\_\_\_

Штамп сэрвіснага цэнтра



## ҚҰРМЕТТІ САТЫП АЛУШЫ!

ELITECH өнімдерін таңдағаныңыз үшін рахмет! Біз сізге осы төлқұжатпен мұқият танысып, қауіпсіздік шаралары, жабдықты пайдалану және техникалық қызмет көрсету бойынша нұсқауларды мұқият орындауды ұсынамыз.

Төлқұжатта қамтылған ақпарат төлқұжатты шығару сәтіндегі техникалық сипаттамаларға негізделген.

Осы төлқұжат өнімді сенімді және қауіпсіз пайдалану үшін қажетті және жеткілікті ақпаратты қамтиды.

Өнімді жетілдіру жөніндегі тұрақты жұмысқа байланысты өндіруші қосымша ескертусіз пайдаланудың сенімділігі мен қауіпсіздігіне әсер етпейтін оның құрылымын өзгерту құқығын өзіне қалдырады.

## МАЗМҰНЫ

1. Мақсаты.....	50
2. Техникалық қауіпсіздік ережелері .....	50
3. Техникалық сипаттамалары.....	53
4. Жиынтықталуы.....	53
5. Құрастырылым сипаттамасы .....	54
6. Жұмысқа дайындау .....	54
7. Пайдалану.....	58
8. Техникалық қызмет көрсету .....	61
9. Ақаулықтар және оларды жөндеу әдістері .....	66
10. Тасымалдау және сақтау .....	67
11. Көдеге жарату .....	67
12. Қызмет мерзімі.....	67
13. Өндіруші, импорттаушы және сертификат / декларация және өндіріс күні туралы мәліметтер .....	67
14. Кепілдік міндеттемелері .....	68

## 1. МАҚСАТЫ

2 тактілі қозғалтқышпен жабдықталған бензинді триммер дайындалған шөп алаңдарында, үй шаруашылығында және іргелес аумақтарда жаңадан өскен және қатты өспеген шөптерді шабуға арналған құрал болып табылады.

Триммерді +5°C-тан +35°C-қа дейінгі қоршаған орта температурасында және ауаның салыстырмалы ылғалдылығы 80% аспайтын кезде пайдалану ұсынылады.

Құралды өндіруші көрсеткен мақсаттардан басқа мақсаттарда пайдалануға тыйым салынады.

## 2. ТЕХНИКАЛЫҚ ҚАУІПСІЗДІК ЕРЕЖЕЛЕРІ

Триммерді іске қоспас бұрын, осы өнім төлқұжатындағы ақпаратты мұқият зерттеңіз, басқару элементтерімен және қауіпсіздік ережелерімен танысыңыз. Төлқұжатты сақтауға тырысыңыз, болашақта сізге қажет болуы мүмкін.

Шөп шабу кезінде жарақаттанудан қорғану үшін қорғаныш қолғаптар мен тайғақ емес табаны бар аяқ киімді киіңіз. Қалың матадан тігілген киімдерді киіңіз және бұталар мен бұтақтарға ілініп қалуы мүмкін кең киімдерден аулақ болыңыз. Жұмыс кезінде әрқашан төзімді ұзын шалбар киіңіз. Зергерлік бұйымдарды, шорттарды, сандалдарды кимеңіз, жалаң аяқ жүрмеңіз. Шашыңызды иық деңгейінен жоғары бекітіңіз. Жұмыс кезінде сертификатталған көзілдірік, маска және құлаққап киіңіз.

Жұмысты бастамас бұрын әрқашан құрал құрылымының, оның басқару элементтері мен қолданылатын кесу керек-жарақтарының (триммер басы, пышақ, диск, қорғаныс қақпағы) тұтастығын және құрылымның дұрыс жиналған-жинақталмағанын тексеріңіз. Барлық компоненттер мен тораптардың дұрыс орна-тылуын және бекітудің сенімділігін жүйелі түрде тексеріңіз.

Барлық ақаулы бөлшектер мен керек-жарақтар жаңасымен ауыстырылуы керек. Тек түпнұсқа ELITECH керек-жарақтары мен қосалқы бөлшектерін пайдаланыңыз.

Қорғаныш қаптамасыз жұмыс істеуге тыйым салынады. Алаңда құралды қолданбас бұрын, өңделетін аймақтан барлық бөгде заттарды (тастар, бұтақтар, арматуралар және т.б.) алып тастаңыз. Жеке қорғаныс құралдары пайдаланыл-маса, триммер пышағынан бөгде зат лақтырылып, ауыр жарақат алуы мүмкін.

15 м радиуста жұмыс істеу кезінде рұқсат етілмеген адамдар, әсіресе бала-лар болмауы керек. 18 жасқа толмаған адамдарға, сондай-ақ алкогольдік немесе есірткілік масаң күйдегі адамдарға триммерді басқаруға рұқсат етілмейді. Трим-мерді қатты шаршау жағдайында немесе дәрі қабылдағаннан кейін пайдалану ұсынылмайды.

Триммерді тек күндізгі уақытта немесе жақсы жасанды жарықта ғана пайда-ланыңыз.

Триммерді қараусыз қалдырмаңыз. Жұмысты аяқтаған кезде немесе бір жұмыс аймағынан екіншісіне ауысқанда, сондай-ақ жанармай құю және техникалық қызмет көрсету кезінде әрқашан құрал қозғалтқышын өшіріңіз.

Триммерді суға немесе басқа сұйықтыққа батырмаңыз - бұл қайшы бөліктерінің коррозиясына және құрылымдық элементтердің істен шығуына әкелуі мүмкін.

Триммерді жабық жерлерде (жылыжайларда, парниктерде және т.б.) пайдалануға тыйым салынады. Бұл оператордың пайдаланылған түтіндерден улануына әкелуі мүмкін.

Жанармай қоспасын дайындау үшін октан саны АИ-92 кем емес бензинді және ауамен салқындатылған екі тактілі қозғалтқыштарға арналған түпнұсқа ELITECH екі тактілі майын пайдаланыңыз. Қозғалтқыш жұмыс істеп тұрған кезде жанармай қоспасын газ бағына құймаңыз.

Тазалаудан басқа құралдарды жөндеуде кез келген жұмыстардың түрі ELITECH уәкілетті қызмет көрсету орталығында жүргізілуі керек.

### Шекті күй критерийлері

**Назар аударыңыз!** Триммердің жұмыс істеп жатқан кезде корпустың механикалық зақымдалуы пайда болса немесе газ бағынан жанармай ағып кетсе, бөгде шу пайда болса, ақаулықты жою үшін қозғалтқышты дереу тоқтатып, ELITECH өкілетті қызмет көрсету орталығына хабарласыңыз.

### Қолданылған ескерту таңбалары



Көзді және құлақты қорғайтын құрал киіңіз.



Қорғаныс қолғаптарын киіңіз



Арнайы қауіпсіздік аяқ киімін пайдаланыңыз



Өнімнің Төлқұжатының мазмұнын зерттеңіз



Өңделген аумақты бөтен заттардан (тастар, шынылар, бұтақтар және т.б.) алдын ала тазалаңыз. Егер бөтен заттар айналатын кескіш құралдың аумағына кірсе, олар адамға жарақ тигізу немесе жабдыққа зақым келтіруі мүмкін.



Жұмыс кезінде бейтаныс адамдар 15 метр радиуста болмауы керек.



Пышақтың максималды айналу жылдамдығы.



Триммер басының максималды айналу жылдамдығы .



Дискінің максималды айналу жылдамдығы.

### 3. ТЕХНИКАЛЫҚ СИПАТТАМАЛАРЫ

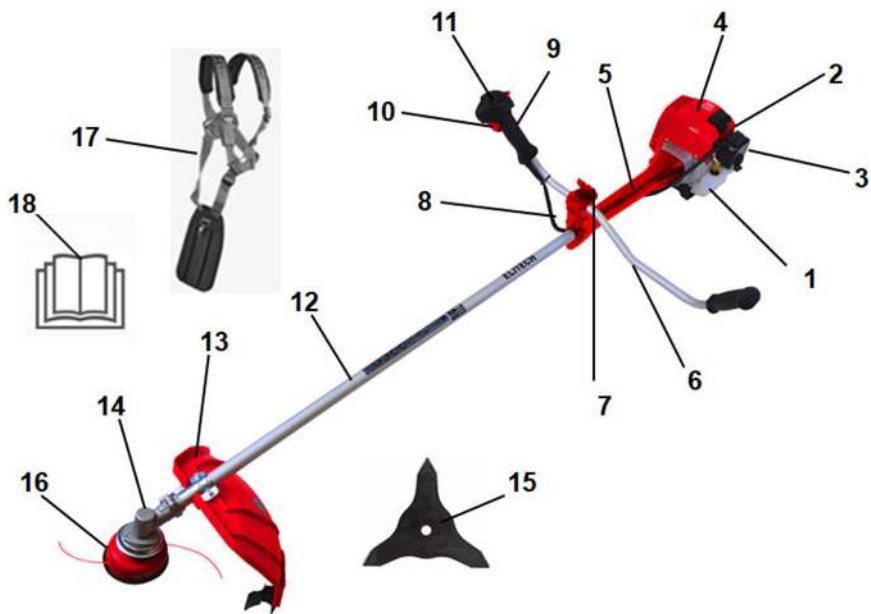
1-кесте

ПАРАМЕТРЛЕР / МОДЕЛЬДЕР	ТБ 4317С	ТБ 5220С	ТБ 5427С
Код	E1602.018.00	E1602.019.00	E1602.020.00
Қуат, а.к	1,7	2,0	2,7
Қуат, кВт	1,25	1,5	2,0
Қозғалтқыш көлемі, см <sup>3</sup>	42,7	51,7	54
Редуктордың білігінің айналу жылдамдығы, айн/мин	9500		
Қозғалтқыш түрі	2 ТАКТЛІ		
Штанга	БӨЛІНБЕЙТІН		
Сымды ұзарту диаметрі, мм	420		
Пышақ диаметрі, мм	305		
Сымның диаметрі, мм	2,4		
Пышақ түрі	3 ҚАЛАҚША		
Отын түрі	ЭТИЛДЕНДІРІЛМЕГЕН БЕНЗИН АИ92 + 2Т МАЙ		
Жанармай бағының көлемі, л	1,0	1,0	1,0
Отын шығыны, г/кВт* сағ	800	800	800
Дыбыс қысымының деңгейі LpA дБ (A)	102	102	102
Lwa Шу қуатының деңгейі дБ (A)	114	114	114
Тұтқалардағы діріл деңгейі (оң/сол) м/с <sup>2</sup>	4,23 / 4.36	4,23 / 4.36	4,23 / 4.36
Таза салмақ, кг	7,2	7,4	7,6

### 4. ЖИЫНТЫҚТАЛУЫ

Триммер	1 дана
3 қалақшалы пышақ 305 мм	1 дана
Триммер басы	1 дана
Асқыш (ранецтік)	1 дана
Кілттер жинағы	1 жинақ
Төлқұжат	1 дана

## 5. ҚҰРАСТЫРЫЛЫМ СИПАТТАМАСЫ



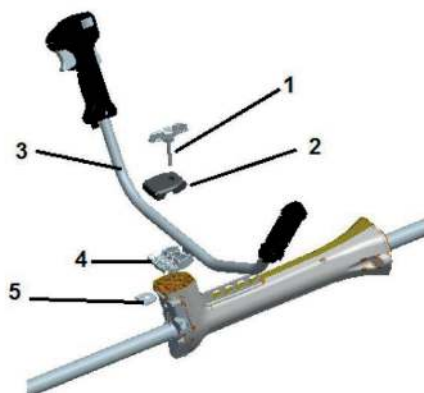
1. Жанармай бағы.
2. Стартер.
3. Ауа фильтрі.
4. Қозғалтқыш қақпағы.
5. Штанга қаптамасы.
6. Тұтқа.
7. Тұтқа құлпы.
8. Ауа заслонкасының тросы.
9. Газ шүріппесінің құлпы.
10. От алдыру қосқышы.
11. Газ шүріппесі
12. Білік.
13. Қорғаныс қаптамасы.
14. Редуктор корпусы.
15. Пышақ.
16. Қайшының басы
17. Екі иыққа арналған белдік
18. Төлқұжат

## 6. ЖҰМЫСҚА ДАЙЫНДЫҚ

### Құрастыру.

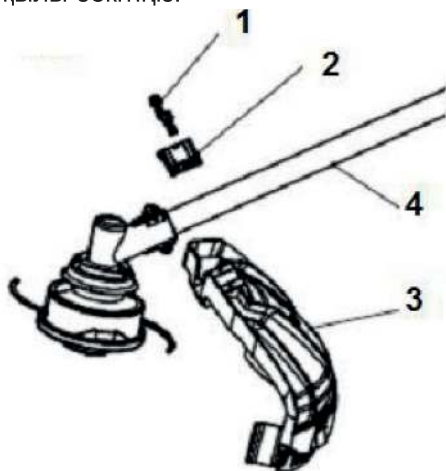
#### Тұтқаны құрастыру.

Тұтқаны (3) төменгі ұстағышқа (4) салыңыз, оны үстіңгі ұстағышпен (2) жабыңыз және бұрандамен (1) бекітіңіз. Бұрандалар (1) ұстағыштардан өтіп, салма гайкаға (5) бұралады. Құралды дайындау процесінде және жұмыс кезінде бұранданы (1) босатуға және тұтқаны (3) ыңғайлы жағдайға келтіруге болады.



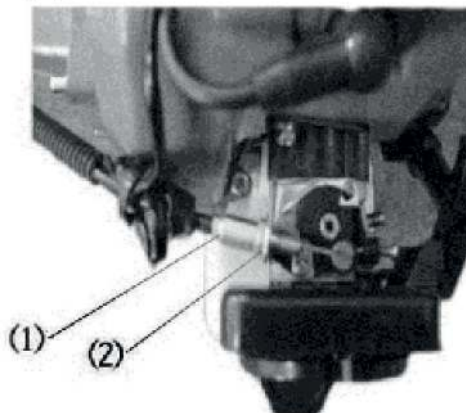
### Қорғаныс қақпағын орнату.

Қорғаныс қақпағын (3) білікке (4) қапсырма (2) және өлшемі М6 х 20 мм болтын екі бұранда (1) арқылы бекітіңіз.



### Ауа заслонкасын тросын реттеу.

Ауа заслонкасының тросын тартыңыз. Еркін жүріс 1-2 мм болуы керек. Егер жүріс көп немесе аз болса, оны реттеу қажет. Тростың бос өтуін арттыру немесе азайту үшін гайканы (2) босатыңыз және соташықты (1) бұраңыз. Осыдан кейін соташықтың (1) күйін гайкамен (2) бекітіп, оны тоқтағанша қатайтыңыз.



### Пышақты орнату.

Ішкі фланецті біліктегі қондырмалы орынға орнатыңыз. Пышақты фланецтегі қондырмалы орынға орнатыңыз. Сыртқы фланецті және қорғаныс фланецін орнатып, оларды гайкамен бекітіңіз.



Гайканы қатайту үшін алтықырлы кілтті пайдаланып, редуктордың корпусындағы арнайы тесік пен гайка кілті арқылы бекітіңіз. Гайканың сол жаққа айналып қатайды.



### Триммер басын орнату.

Ішкі фланецті біліктегі қондырмалы орынға орнатыңыз. Редуктор корпусындағы саңылау арқылы кілтпен білікті айнарудан бекітіңіз. Триммердің басын білікке бұраңыз. Триммердің басы сол жаққа бұралып қатайды.



### **Жанармай қоспасын дайындау**

Құрал бензин мен реттелетін 2 тактілі ауамен салқындатылған қозғалтқыш майының қоспасын қажет ететін 2 тактілі қозғалтқышпен жабдықталған.

ӨТЕ МАҢЫЗДЫ Таза бензинді қолдану қозғалтқыш элементтерінің істен шығуына себеп болады және мұндай жағдайлар кепілдік бермейді.

ӨТЕ МАҢЫЗДЫ Өнімділікті сақтау және қозғалтқыштың ұзақ қызмет ету мерзімін қамтамасыз ету үшін тек сапалы отын мен 2 тактілі майды пайдаланыңыз.

### **Бензиннің сипаттамалары**

Тек этилдендірілмеген онтандық саны 90 болатын бензинді ғана пайдаланыңыз.

Ескертпе: октан саны 93-тен жоғары бензинді пайдалануға болмайды.

ӨТЕ МАҢЫЗДЫ Этилдендірілмеген бензинді 2 айдан астам сақтаған кезде тұнба түзеді. Әрқашан жаңадан сатып алынған бензинді пайдаланыңыз!

Қоспаны дайындау үшін 00С жоғары ауа температурасында қозғалтқыштың жұмысына арналған №2002.000200 Elitech STANDARD минералды майын пайдалануды ұсынамыз.

Іске қосу кезінде қозғалтқыштың жұмыс істеуі үшін 5 литр бензинге 1:25 (4%) немесе 200 мл 2 тактілі майдың қатынасымен араластыру ұсынылады. Осы пропорциядағы қоспаны пайдаланып, жабдықтың тікелей жұмысы кезінде стандартты режимде құралдың жанармай бағын 2-3 рет толтыру ұсынылады.

Назар аударыңыз! 2 тактілі майдың жоғары мөлшерімен жанармай қоспасын құю кезінде құралды бос айналымда жұмыс істеуге тыйым салынады! Бұл қозғалтқыштағы көміртегі шөгінділерінің тез пайда болуына және оның істен шығуына әкеледі.

Триммердің жанармай бағына бензин мен майды араластырмаңыз.

Құралда жұмыс істеген кезде жүктеме орташадан төмен болуы керек. Біріншіден қатты сабақтары жоқ, жұмсақ немесе қысқа шөптерді шабу арқылы құралды сынау жұмысын жүргізу қажет.

Сынау жұмысы аяқталғаннан кейін одан әрі жұмыс істеу үшін 5 литр бензинге 1:50 (2%) немесе 100 мл май қатынасы ұсынылады.

Жанармай қоспасында химиялық агрессивті компоненттер болуы мүмкін. Жанармай құю кезінде оператордың көзі мен терісі мұнай өнімдерімен жанасудан қорғалуы керек.

Жанармай құю кезінде оператор қорғаныс қолғаптарын киіп, жанармай қоспасы жұмыс киіміне түспейтініне көз жеткізуі керек. Жанармай буын ингаляциялаудан аулақ болу керек, себебі бұл улануға әкелуі мүмкін пайдаланушылар және одан әрі аурулар.


Бензиннің қажетті мөлшерін канистрге құйыңыз, содан кейін пропорцияны сақтай отырып, бензинге 2 тактілі май қосыңыз. Канистрді жауып, май мен бензинді мұқият араластырыңыз. Осыдан кейін ғана жанармай қоспасын триммердің газ бағына құйыңыз. Бакты толтыру үшін құйғышты қолданыңыз.

## 7. ПАЙДАЛАНУ

### Қозғалтқышты іске қосу.

#### Суық қозғалтқышты іске қосу («суық іске қосу»).

«Суық» іске қосу қозғалтқышты тоқтатқаннан кейін немесе жанармай құйғаннан кейін кемінде 5 минуттан кейін болатын іске қосуды білдіреді.

Суық іске қосу үшін ауа заслонкасының тұтқасын жабық күйге  дейін жылжытыңыз. Праймер (жанармай сору сорғысы) түймесін 5-7 рет басыңыз. Мөлдір колбада жанармай қоспасы пайда болғаннан кейін оны тағы 2-3 рет басыңыз, бұл отын қоспасының карбюраторға түсуін қамтамасыз етеді, бұл іске қосуды айтарлықтай жеңілдетеді және іске қосу элементтерінің зақымдану қаупін азайтады.



Стартер элементтері қозғалтқыш білігіне түскенше стартердің тұтқасын жеңіл тартыңыз, бұл стартер тросының қозғалысына қарсылық ретінде сезіледі. Содан кейін стартердің тұтқасын күрт тартыңыз. Қозғалтқыш бірінші рет от алмаса, қозғалтқышты от алғанша осы процедураны қайталау керек (мүмкін бірнеше рет).


#### Назар аударыңыз!

Стартер сымын ешқашан қолыңызға орамаңыз.



Сымды толығымен тартпңыз.

Сым суырылып тұрғанда стартердің тұтқасын босатпаңыз, бұл корпусты зақымдауы мүмкін.

Сымды тартқан кезде оның стартер қақпағындағы тесігіне тиіп майысып кетуіне жол бермеңіз.

Қозғалтқыш дыбысы шыққанда, ауа заслонкасын басқару тұтқасын бастапқы (төменгі)  ашық күйіне қайтарыңыз. .

### **Жылы қозғалтқышты («жылы» іске қосу) іске қосу.**

Қозғалтқыш жақында тоқтатылған болса және суып үлгермеген болса, іске қосу алдында ауа заслонкасын жабық күйге жылжытыңыз  және оны бірден ашық күйіне  қайтарыңыз. Стартердің тұтқасын тартыңыз, қозғалтқыш іске қосылады және жоғары жылдамдықпен жұмыс істей бастайды.

Егер осы әрекеттерді орындау кезінде қозғалтқыш іске қосылмаса, бұл оның «салқындағанын» білдіреді, содан кейін «суық» қозғалтқышты іске қосу бойынша ұсыныстарды орындай отырып, оны іске қосу керек.

### **Қозғалтқышты тоқтату.**

Қозғалтқышты тоқтату үшін іске қосу/өшіру тұтқасындағы тұтану қосқышын «0» күйіне жылжытыңыз.



Іске қосу/өшіру түймесін босатқаннан кейін ол автоматты түрде «I» күйіне оралады.

### **Қауіпсіз пайдалану ережелері**

Триммерді пайдалану кезінде жеке қорғаныс құралдарын қолданыңыз (көзілдірік немесе қалқан, қолғап, резеңке етік немесе басқа қауіпсіз аяқ киім).

Триммерді қорғаныш қаптамасыз пайдалануға тыйым салынады.

Жұмыс аймағында бөгде заттардың (өйнек сынықтары, тастар, бұтақтар және т.б.) жоқтығына көз жеткізіңіз.

Жұмыс кезінде 15 метр радиуста бөгде адамдар мен жануарлар болмауы керек.

### **Жұмыс кезінде пайдаланушының жағдайы**

Жұмысты бастамас бұрын иық белдігінің ұзындығын реттеңіз, осылайша құралдың орналасуы пайдаланушыға ыңғайлы болады.

Жұмыс кезінде құралдың орналасуы кесу керек-жарағы (пышақ, қайшының басы, диск) параллель және жерге мүмкіндігінше жақын, бірақ оған тиіп кетпейтіндей болуы керек.

Тұтқалардың ыңғайлы күйін реттеңіз.

Триммерді жұмыс кезінде екі қолмен ұстап, тұрақты күйде тұру керек.

**НАЗАР АУДАРЫҢЫЗ!** Жанармай құю алдында қозғалтқышты тоқтату керек.

## Шөп шабу

Шөпті тиімді шабу үшін келесі шарттарды сақтау қажет:

- триммер сымының ұшымен шабу керек (әсіресе үйлер мен қоршаулардың қабырғалары бойымен).

Сымның бүкіл ұзындығын шабу жұмыс тиімділігін төмендетеді және қозғалтқыштың шамадан тыс жүктелуіне әкелуі мүмкін;

- Ең үлкен әсерге қозғалтқыштың максималды жылдамдығымен шабу кезінде қол жеткізіледі;

- Уақытша тоқтаған кезде әрқашан газ тұтқасын босатыңыз;

- Шөп шабу кезінде корпусты оңнан солға бұрыңыз;

- Қайшыны артқа бұрғаннан кейін сәл алға жылжытыңыз;

- Триммерді артқа қарай жылжытқанда білікке және айналмалы кесу керек-жа-рағына шөп кесінділерін тигізбеңіз;

- Триммер сымының мерзімінен бұрын тозуын және қозғалтқыштың қызып кетуін болдырмау үшін биіктігі 20 сантиметрден асатын шөпті шабу бірнеше өту сызығымен немесе пышақпен жүргізілуі керек.

- Тиімділікті арттыру үшін шабуды оңнан солға қарай (триммер сымының айналу бағытында) жүргізу керек.

Бұл жағдайда шөп шабылған бетке тасталады;

- Ылғалды шөпті шабу ұсынылмайды.

Қозғалтқыштың қызып кетуіне жол бермеу үшін жұмыста үзіліс жасау керек. Ол үшін жанармай бағында жанармай толық өндірілгеннен кейін триммерді келесі іске қоспас бұрын 15 мин үзіліс жасау керек.

Тапсырмалар мен жағдайларға байланысты қайшыны қайшының басын, пышақ пен дискіні орнатуға болады.

**Сымды триммердің** басы жұмсақ, аласа шөпті шабу кезінде, сондай-ақ жету қиын жерлерде және кедергілердің жанында (қоршаулар, ағаштар және т. б.) қолданылады. Триммер басынан сымды жартылай автоматты түрде босату үшін қозғалтқыштың толық жылдамдығында бастың төменгі батырмасын жерге аздап соғу керек. Түйме басылған кезде ішкі механизмді қозғалысқа келтіреді және центрифугалық күштің әсерінен сым триммер басының қақпағының арнайы тесіктерінен шығады. Артық сым қорғаныс қаптамасының шетіне орнатылған пышақпен автоматты түрде кесіледі.

**3 қалақты шөп пышағын** дерекі және өсіп кеткен шөптерді шабу үшін, сондай-ақ қатты сабағы бар өсімдіктер (лопуха және т.б.) басым жерлерде қолдануға болады. Пышақтың қызмет ету мерзімін ұзарту үшін пышақтардағы шеткі нүктелердің тегістелмеуін қамтамасыз ету керек (бұрыш радиусқа айналады). Пышақ, оны құралдан алып тастағанда, ұсақ ойығы бар жалпақ файлмен қайралуы мүмкін. Дискіні біркелкі тегістеу үшін оның орнын өзгерту ұсынылады.

Екі жақты пышақты пайдалану (жалпақты айналдыру мүмкіндігі бар) қызмет ету мерзімін арттырады. Болат пышақпен шабу қозғалтқышқа аз күш түсіреді және шөп шабудың негізгі әдісі болып табылады.

**Қатты қорытпадан жасалған 40 тісті пышақ** (жинаққа кірмейді) бұталар мен ағаштардың кішкентай діңдері мен өркендері сияқты қатты құрылымдарды қарқынды кесуге арналған және 3 жүзді пышақпен салыстырғанда өсіп кеткен шөптерді кесу кезінде тиімдірек. Бұл дискіні қайрау мүмкін емес және зақымдалған немесе тозған болса, оны жаңасымен ауыстыру керек.

### «Круиз-бақылау»-ды пайдалану.

Құрал «круиз -бақылау» басқару тұтқасымен жабдықталған.

«Круиз-бақылау» ұзақ уақыт жұмыс істеуге арналған және жұмыс кезінде газ шүріппесін босатып триммердің қозғалысына және жылжуына назар аударуға мүмкіндік береді.

«Круиз-бақылау»-ды пайдалану үшін қозғалтқышты іске қосқаннан кейін басқару тұтқасын жоғарғы күйден (бос күйге сәйкес) төмен, қозғалтқыштың максималды айналу жиілігіне сәйкес келетін кез келген аралық күйге дейін жылжытыңыз. Газды басқару тұтқасын босатуға болады және қозғалтқыш таңдалған айналу жылдамдығында жұмыс істейді.

Қозғалтқыштың жылдамдығын максимумнан төмен төмендету қозғалтқыш қуатын азайтады және қозғалтқыштың шамадан тыс жүктелуіне және қызып кетуіне әкелуі мүмкін, сондықтан оны саналы түрде жасау керек. Әдетте, айналу жылдамдығын төмендетуі сирек, шашыраңқы (бос тұрған) өсімдік сабақтары мен жұмсақ шөптерді шабу кезінде қолданылады. Қозғалтқыштың максималды жылдамдығында тығыз немесе қатты шөпті кесу керек.



## 8. ТЕХНИКАЛЫҚ ҚЫЗМЕТ КӨРСЕТУ

### Негізгі ақпарат

**ӨТЕ МАҢЫЗДЫ** Қауіпсіздік ережелері 2-ші тарауда көрсетілген. Елеулі қауіптерді алдын алу үшін нұсқауларды қатаң орындаңыз.

*Кез келген техникалық қызмет көрсету операцияларын орындамас бұрын келесі әрекеттерді жасау қажет:*

- Қозғалтқышты тоқтатыңыз;
- Шамның қақпағын ажыратыңыз;
- Қозғалтқыш суығанша күтіңіз;
- Тиісті нұсқаулықты оқыңыз;
- Сәйкес киім, жұмыс қолғап және қауіпсіздік көзілдірігін киіңіз.

Пайдаланушы тек төменде көрсетілгендей техникалық қызмет көрсету және сервис жұмыстарын орындай алады. Құралды жөндеу және көрсетілген тізімнен тыс жұмыстар өкілетті ELITECH дилерінің қызмет көрсету орталығында орындауы керек.

### **Сымды (корд) триммердің катушкасына орау.**

Бастың ысырмаларын басыңыз. Ысырманы ұстап тұрып, бастың қақпағын «ON» бағытына бұраңыз және бас қақпақты алыңыз.



Триммер басынан катушканы алыңыз.



Ұзындығы 5 - 5,5 метр болатын сымның бір бөлігін алыңыз, оны екіге бүктеңіз. Катушканың ортасындағы тесікке сымның ілмегін салыңыз. Сымды катушкаға екі қатар ораңыз. Сымды орау бағыты катушка корпусындағы көрсеткіш арқылы жасалынады.



Ұзындығы 10-15 сантиметр болатын сымның ұштарын бекітіңіз.



Роликті бастың корпусына орнатыңыз, алдымен сымның ұштарын бастың корпусындағы шығатын тесіктерге бұраңыз.



Бастың қақпағын жоғарғы жағындағы түймемен орнатыңыз.



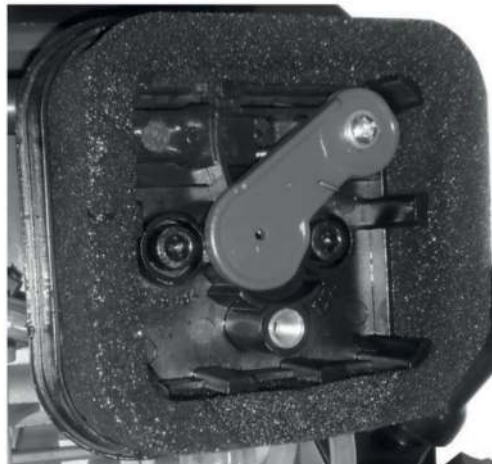
Бастың корпусының шығыңқы бөлігін бастың қақпағындағы ойықпен тура-лаңыз. Бастың қақпағын басып, оны босатпай, «OFF» бағытына бұраңыз.

#### **Ауа сүзгісіне қызмет көрсету.**

Ауа сүзгісін шаң мен кірден күнделікті тазалау керек, әйтпесе келесі жағдайлар пайда болады:

- карбюратор дұрыс жұмыс істемеуі,
- іске қосу қиындықтары,
- қозғалтқыш қуатының төмендеуі,
- қозғалтқыш бөліктерінің тозуының жоғарылауы,
- шамадан тыс отын шығыны

Ауа сүзгісіне қол жеткізу үшін бекіту бұрандасын бұрап, қақпақты алыңыз.



Сүзгіні жылы сумен және сабынмен жуып, толық құрғағанша күту керек.

Қайта жинау кезінде сүзгінің ауа ағып кетуі мүмкін бос жерлері жоқ, оның орнына мықтап орнатылғанын тексеріңіз.

Зақымдалған жағдайда ауа сүзгісін ауыстыру керек. Зақымдалған ауа сүзгісімен жұмыс істеменіз.

### **Оталдыру шамына техникалық қызмет көрсету**

Назар аударыңыз! Қозғалтқыш жұмыс істеп тұрған кезде ұшқын жоғары температураға дейін қызады. Күйіп қалмас үшін оған қызмет көрсету кезінде ерекше сақ болу керек.

### **Жоғары вольтты сымның ұшын шамнан алыңыз.**

Ұшқынды сағат тіліне қарсы бұрап алу үшін біріктірілген кілтті пайдаланыңыз.

Ұшқын шамының электродтарын сым щеткамен тазалаңыз. Электродтар арасындағы алшақтықты тексеріңіз. Ол 0,6-0,7 мм болуы керек.

Ұшқынға техникалық қызмет көрсеткеннен кейін оны кері ретпен орнатыңыз.

Жіптерге зақым келтірмеу үшін алдымен шамды қолыңыздан аяғына дейін бұраңыз.

Шамның жіпке дұрыс орнатылғанына көз жеткізгеннен кейін, оны кілтпен мықтап қатайтыңыз.

Оталдыру шамының жеткіліксіз тартылуы оның қызып кетуіне және қозғалтқыштың зақымдалуына әкелуі мүмкін.

**НАЗАР АУДАРЫҢЫЗ!** Қазіргі заманғы тұтану жүйесі электронды болып табылады және егер шам бұралып, цилиндрмен толық байланыс болмаса, ұшқынның бар-жоғын тексеруді қамтымайды. Әйтпесе, тұтану модулі істен шығуы мүмкін.

Егер техникалық қиындықтар туындаса, кез-келген ресми ELITECH дилеріне хабарласуды ұсынамыз.

**Салқындату жүйесіне техникалық қызмет көрсету**

Қозғалтқыш корпусындағы желдету саңылаулары, сондай-ақ цилиндрді салқындату қанаттары жұмыс кезінде құрғақ шөппен бітеліп қалуы мүмкін. Бұл қозғалтқыштың қызып кетуіне әкелуі мүмкін. Сондықтан цилиндрдің желдеткіш саңылаулары мен салқындатқыш қабырғаларын щеткамен немесе сығылған ауамен мезгіл мезгіл тазалаңыз

**Редукторға қызмет көрсету**

Үш айда бір рет редуктордағы майды тексеру қажет. Мұны істеу үшін редуктор корпусындағы болтты кілтпен сағат тіліне қарсы бұрап алыңыз. Редуктордағы майдың бар-жоғын тесік арқылы тексеріңіз. Қажет болса, шприцті пайдаланып арнайы майды қосыңыз. Редуктордың болттарын кілтпен қатайтыңыз. Редуктор корпусы алюминийден жасалған, сондықтан бұрандаларды сындырмау үшін болтты бекіткенде тым көп күш қолданбаңыз.



## 9. ЫҚТИМАЛ АҚАУЛАР ЖӘНЕ ОЛАРДЫ ЖОЮ ӨДІСТЕРІ

2-кесте

АҚАУ	СЕБЕП	ТҮЗЕУ ӨРЕКЕТТЕРІ
1. Қозғалтқыш іске қосылмайды немесе өздігінен тоқтап қалады	Іске қосу өрекеті дұрыс емес	Ұсыныстарды орындаңыз
	Шам лас немесе электродтар арасындағы қашықтық дұрыс емес.	Шамды тексеріңіз
	Іске қосу кезінде ауа заслонкасының тұтқасы дұрыс емес орналасқан, сондықтан шамға көп отын құйылған.	Құралды өшіріңіз, цилиндр қақпағын алыңыз, оталдыру шамын бұрап алыңыз, артық отынды кетіру үшін старттердің тұтқасын бірнеше рет тартыңыз; содан кейін оталдыру шамының электродтарын құрғатып, оны қозғалтқышқа қайта орнатыңыз
	Ауа немесе отын сүзгісі бітеліп қалған	Сүзгіні тазалаңыз және/немесе ауыстырыңыз.
	Карбюратор немесе қозғалтқыштың саңылаусыздығында ақаулар бар	ELITECH дилерлік қызмет көрсету орталығына хабарласыңыз.
2. Қозғалтқыш іске қосылады, бірақ қуатын күшейтпейді	Ауа сүзгісі бітеліп қалды	Сүзгіні тазалаңыз және/немесе ауыстырыңыз.
	Карбюраторды реттегенде мәселе бар	ELITECH дилерлік қызмет көрсету орталығына хабарласыңыз.
3. Қозғалтқыш біркелкі емес, үзіліспен жұмыс істейді немесе жүктеме кезінде қуат алмайды.	Шам лас немесе электродтар арасындағы қашықтық дұрыс емес.	Шамды тексеріңіз
	Карбюраторды реттегенде мәселе бар	ELITECH дилерлік қызмет көрсету орталығына хабарласыңыз.
4. Қозғалтқыш тым көп түтін шығарады	Қоспаның құрамы дұрыс емес	Ұсыныстарға сәйкес қоспаны дайындаңыз
	Карбюраторды реттегенде мәселе бар	ELITECH дилерлік қызмет көрсету орталығына хабарласыңыз.
5. Жұмыс кезінде шамадан тыс шу және/немесе діріл бар	Қозғалтқыштың бекіткіштері босап тұр, немесе бөлшектер бұзылып қалған	Қозғалтқышты тоқтатыңыз және оталдыру шамының кабелін ажыратыңыз. Ақаулықты тексеріңіз. Бос бөліктердің бар-жоғын тексеріңіз және оларды қатайтыңыз. Егер ақаулықтар жөнделмесе, тексеру және жөндеу үшін арнайы ELITECH қызмет көрсету орталығына хабарласыңыз

Триммерді жөндеуді тек қызмет көрсету орталығында білікті мамандар жүргізуі керек.

## **10. ТАСЫМАЛДАУ ЖӘНЕ САҚТАУ**

Түпнұсқа қаптамасындағы өнімді минус 50 ° С-тан плюс 50 ° С-қа дейінгі ауа температурасында және 80% -ға дейінгі салыстырмалы ылғалдылықта (плюс 25 ° С температурада) көліктің осы түріне қолданылатын тасымалдау ережелеріне сай жабық көліктің барлық түрлерімен тасымалдауға болады.

Құрал оригинал қаптамасында жылытылатын, желдетілетін бөлмеде плюс 5-тен плюс 40 ° С-қа дейінгі температурада және 80% -ға дейінгі салыстырмалы ылғалдылықта (плюс 25 ° С температурада) сақталуы керек.

## **11. КӘДЕГЕ ЖАРАТУ**

Электр құралын және оның компоненттерін тұрмыстық қоқыспен бірге тастамаңыз. Электр құралын қолданыстағы өндірістік қалдықтарды жою ережелеріне сәйкес кәдеге жаратыңыз.

## **12. ҚЫЗМЕТ МЕРЗІМІ**

Өнім әуесқой сыныпқа жатады. Қызмет мерзімі 5 жыл.

## **13. ӨНДІРУШІ, ИМПОРТТАУШЫ ЖӘНЕ СЕРТИФИКАТ / ДЕКЛАРАЦИЯ ЖӘНЕ ӨНДІРІС КҮНІ ТУРАЛЫ МӘЛІМЕТТЕР**

Өндіруші, импорттаушы, ресми өкіл туралы деректер, сертификат немесе декларация туралы ақпарат, сондай-ақ өндіріс күні туралы ақпарат өнімнің Төлқұжатында №1 қосымшада көрсетілген.

## 14. КЕПІЛДІК МІНДЕТТЕМЕЛЕРІ

**Өнімнің кепілдік мерзімі тұтынушыға сатылған сәттен бастап 24 айды құрайды.**

**Өнім мен құрамдас бөліктердің қызмет ету мерзімін өндіруші белгілейді және өнімнің төлқұжатында көрсетілген.**

Кепілдік мерзімі ішінде сатып алушы өндірістік ақаулардың салдары болған ақауларды тегін түзеуге құқылы. Кемшілігі анықталған жағдайда тауарды сараптау мен жөндеу тек авторизацияланған сервистік орталықтарда жүргізіледі, олардың өзекті тізімін <https://elitech-tools.ru/sections/service> сайтынан табуға болады

Кепілдік жөндеу сатып алу құжаты мен кепілдік талонын көрсетілгенде жүргізіледі, ол болмаған жағдайда - кепілдіктің басталу мерзімі өнім жасалған күннен бастап есептеледі.

Кепілдік бойынша ауыстырылатын бөлшектер шеберхананың меншігіне өтеді.

Кепілдік қызмет көрсету келесі кемшіліктер нәтижесінде пайда болған өнімдерге қолданылмайды:

өнімді пайдалану, сақтау және/немесе тасымалдау шарттары мен ережелерін бұзу, сондай-ақ өнімнің таңбалау тақтайшасы және/немесе сериялық нөмірі болмаған немесе ішінара болмаған немесе бүлінген кезде;

ақаулық белгілері бар өнімді пайдалану (шуы, дірілі жоғарылауы, қатты қызуы, біркелкі емес айналуы, қуатының жоғалуы, айналымның төмендеуі, қатты ұшқындауы, күйік иісі, өзіне тән емес газ шығуы)

механикалық зақымдану (жарықтар, жарықшақ, ойықтар, деформациялар және т. б.);

коррозиялық ортаның, жоғары температураның немесе металл бөліктерінің коррозиясы кезінде басқа сыртқы факторлардың әсерінен болатын зақым;

қатты ішкі немесе сыртқы ластанудан, бұйымға бөгде заттар мен сұйықтықтардың, материалдар мен заттардың түсуінен, желдеткіш арналардың (саңылаулардың), май арналарының бітелуінен, сондай-ақ қызып кетуден, дұрыс сақтамаудан, тиісті күтімнің болмауынан туындаған зақымданулардан туындаған зақымдар;

тірелетін, үйкелетін, берілісті бөлшектері мен материалдарының табиғи тозуы, мотосағат есептегішінің жұмысына араласу немесе зақымдануы.

шамадан тыс жүктеме немесе қате қолдану. Өнімнің шамадан тыс жүктелуінің шартсыз белгілеріне мыналар жатады (бірақ олармен шектелмейді): түстерінің құбылуы, ротор мен статор сияқты түйісетін немесе кезектесетін бөлшектердің бір мезгілде істен шығуы, редуктор мен зәкірдің тегершігінің, трансформатордың бастапқы орамасы, бөлшектердің істен шығуы, бұйымның тораптарының немесе электр қозғалтқышының сымдарының жоғары температураның әсерінен, сондай-ақ өнімнің кестеде көрсетілген номиналдар электр желісі параметрлерінің шартына сай болмауынан деформациялануы немесе балқуы

ауыстырылатын құрылым бөлшектерінің істен шығуы (жұлдызшалар, шынжырлар, шиналар, саптамалар, дискілер, бұтақесу пышақтары, шөп шабатын машиналар мен триммерлер, қармақ бауы мен триммер бастары, қорғаныс қаптамалары, аккумуляторлар, отын және ауа сүзгілері, белбеулер, аралау пышағы, жұлдызшалар, цангалар, дәнекерлеу ұштары, құбыршектер, тапаншалар және жоғары қысымды

жууға арналған саптамалар, кернеу және бекіту элементтері (болттар, сомындар, шентемірлер), ауа сүзгілері және т. б.), сондай-ақ тозудың осы түрлерінен туындаған бұйымның ақаулары;

поршень тобының істен шығуына әкеп соққан отын қоспасының құрамы мен сапасына қойылатын талаптарды сақтамау (поршень сақинасының жатуы және/немесе цилиндрдің ішкі бетінде және поршень бетінде сызаттар мен бұзушылықтардың болуы, шатун мен поршень саусағының тірек мойынтіректерінің бұзылуы немесе балқуы);

компрессорлар, 4 тактілі қозғалтқыштар қартеріндегі май мөлшерінің жеткіліксіздігі немесе май түрінің сәйкес келмеуі (шатунда, иінді білікте, тіпті май деңгейінің датчигі болған кезде де сызаттар мен бөгеттердің болуы);

Шығыс және тез тозатын бөлшектердің, ауыстырылатын құрылғылардың және компоненттердің істен шығуы (стартерлер, жетек берілістері, бағыттаушы роликтер, жетек белдіктері, дөңгелектер, резеңке амортизаторлар, тығыздағыштар, майлы тығыздағыштар, тежегіш таспа, қорғаныш қаптамалар, тұтандырғыш электродтар, термопаралар, іліністер, майлау, көмір щеткалары, жетекші жұлдызшалар, дәнекерлеу алауы (саптамалар, ұштар мен бағыттаушы арналар), діңгектер, жоғары қысымды жуу құралдарының клапандары және т. б.), сондай-ақ тозудың осы түрлерінен туындаған бұйымның ақаулары;

бекіткіштердің, пломбалардың, қорғаныш жапсырмалардың және т. б. оймакілтектерінің зақымдалуымен араласу.

#### **Кепілдік қолданылмайды:**

Құрылысына өзгерістер мен толықтырулар енгізілген өнімге;

Кәсіпкерлік қызмет үшін немесе кәсіптік, өнеркәсіптік мақсаттарда пайдаланылатын тұрмыстық мақсаттағы өнімдерге (пайдалану жөніндегі нұсқаулықтағы мақсатқа сәйкес);

Өнімнің профилактикалық және техникалық қызмет көрсетуге (майлау, жуу, тазалау, реттеу және т.б.)

Түпнұсқа болып табылмайтын керек-жарақтарды, ілеспе және қосалқы бөлшектерді пайдалану нәтижесінде пайда болған бұйымның ақауларына.



## КЕПІЛДІК ТАЛОНЫ

Өнімнің атауы: \_\_\_\_\_

Моделі: \_\_\_\_\_

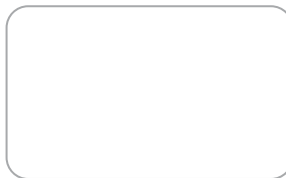
Модель артикулі: \_\_\_\_\_

Шығарылған күні: \_\_\_\_\_

Сериялық нөмірі: \_\_\_\_\_

Сату күні: \_\_\_\_\_

Сауда ұйымының мөрі:



ҮЗБЕЛІ ТАЛОН № \_\_\_\_\_  
*(қызмет көрсету орталығымен толтырылады)*

Қабылдау күні \_\_\_\_\_

Қызмет көрсету орталығы \_\_\_\_\_

Тапсырыс-өкімдеме нөмірі \_\_\_\_\_

Берілген күні \_\_\_\_\_

Клиенттің қолы \_\_\_\_\_

Қызмет көрсету орталығының мөрі

ҮЗБЕЛІ ТАЛОН № \_\_\_\_\_  
*(қызмет көрсету орталығымен толтырылады)*

Қабылдау күні \_\_\_\_\_

Қызмет көрсету орталығы \_\_\_\_\_

Тапсырыс-өкімдеме нөмірі \_\_\_\_\_

Берілген күні \_\_\_\_\_

Клиенттің қолы \_\_\_\_\_

Қызмет көрсету орталығының мөрі

ҮЗБЕЛІ ТАЛОН № \_\_\_\_\_  
*(қызмет көрсету орталығымен толтырылады)*

Қабылдау күні \_\_\_\_\_

Қызмет көрсету орталығы \_\_\_\_\_

Тапсырыс-өкімдеме нөмірі \_\_\_\_\_

Берілген күні \_\_\_\_\_

Клиенттің қолы \_\_\_\_\_

Қызмет көрсету орталығының мөрі



## ՀԱՐԳԵԼԻ ԳՆՈՐԴ,

Շնորհակալություն ELITECH-ի արտադրանքը ընտրելու համար: Խորհուրդ ենք տալիս ուշադիր կարդալ այս անձնագիրը և ուշադիր հետևել սարքավորումների անվտանգության, շահագործման և պահպանման միջոցառումների վերաբերյալ ցուցումներին:

Անձնագրում պարունակվող տեղեկատվությունը հիմնված է անձնագրի թողարկման պահին առկա տեխնիկական բնութագրերի վրա:

Սույն անձնագիրը պարունակում է տեղեկատվություն, որն անհրաժեշտ և բավարար է ապրանքի հուսալի և անվտանգ շահագործման համար:

Արտադրանքի կատարելագործման ուղղությամբ մշտական աշխատանքի հետ կապված՝ արտադրողն իրավունք է վերապահում փոխել դրա կառուցվածքը, որը չի ազդում շահագործման հուսալիության և անվտանգության վրա՝ առանց լրացուցիչ ծանուցման:

## ԲՈՎԱՆԴԱԿՈՒԹՅՈՒՆ

1. Նպատակը .....	74
2. Տեխնիկական անվտանգության կանոններ .....	74
3. Տեխնիկական բնութագիր .....	77
4. Կոմպլեկտավորում .....	77
5. Դիզայնի նկարագրություն .....	78
6. Աշխատանքի նախապատրաստում .....	78
7. Շահագործում .....	82
8. Տեխնիկական սպասարկում.....	86
9. Հնարավոր անսարքություններ եվ դրանց վերացման մեթոդներ ....	90
10. Փոխադրում և պահեստավորում .....	91
11. Օտարում .....	91
12. Ծառայության ժամկետը .....	91
13. Տվյալներ արտադրողի, ներմուծողի և վկայականի / հայտարարագրի և արտադրության ամսաթվի մասին.....	91
14. Երաշխիքային պարտավորություններ .....	92

## 1. ՆՊԱՏԱԿԸ

2 հարվածային շարժիչով բենզինային տրիմերը նախատեսված է խոտածածկով պատրաստված տարածքներում, տնային և տեղական տարածքներում նոր աճող և չաճած խոտ հնձելու համար:

Տրիմերը խորհուրդ է տրվում օգտագործել +5°C-ից +35°C շրջակա միջավայրի ջերմաստիճանի և 80% - ից ոչ ավելի օդի հարաբերական խոնավության պայմաններում:

Արգելվում է գործիքն օգտագործել արտադրողի կողմից չնախատեսված նշանակությամբ:

## 2. ՏԵԽՆԻԿԱԿԱՆ ԱՆՎՏԱՆԳՈՒԹՅԱՆ ԿԱՆՈՆՆԵՐ

Նախքան հարմարվողական սարքը գործարկելը, ուշադիր ուսումնասիրեք արտադրանքի այս անձնագրում Պարունակվող տեղեկատվությունը, ծանոթացեք կառավարման մարմիններին և անվտանգության կանոններին: Փորձեք Պահպանել Ձեր անձնագիրը, Այն կարող է Ձեզ անհրաժեշտ լինել ապագայում:

Խոտը հնձելիս վնասներից պաշտպանվելու համար աշխատեք պաշտպանիչ ձեռնոցներով և ոչ սայթաքուն կոշիկներով: Հագեք խիտ գործվածքից պատրաստված հագուստ և խուսափեք լայն հագուստից, որը կարող է բռնել թփերն ու ճյուղերը: Միշտ աշխատեք, երկար տաբատով: Պետք չէ կրել գարդեր, շորտեր, սանդալներ կամ ընդհամրապես ոտաբոբիկ: Կողպեք ձեր մազերը ուսի մակարդակից բարձր: Աշխատելիս կրեք հավաստագրված ակնոցներ, դիմակներ և ականջակալներ:

Նախքան աշխատանքը սկսելը, միշտ ստուգեք գործիքի կառուցվածքի ամբողջականությունը, դրա կառավարման մարմինները և օգտագործված կտրող պարագաները (հարմարվողական գլուխ, Դանակ, սկավառակ, պաշտպանիչ պատյան), արդյոք կառուցվածքը ճիշտ է հավաքվել: Պարբերաբար ստուգեք տեղադրման ճիշտությունը և բոլոր ստորաբաժանումների ամրացման հուսալիությունը:

Բոլոր անսարք մասերը, բաղադրիչները և պարագաները պետք է փոխարինվեն նորերով: Օգտագործեք միայն ELITECH-ի օրիգինալ պարագաներ և պահեստամասեր: Արգելվում է աշխատել առանց պաշտպանիչ ծածկույթի:

Տեղում աշխատելուց առաջ տարածքից հեռացրեք բոլոր օտար առարկաները (քարեր, ճյուղեր, ամրաններ և այլն): Արտաքին առարկան կարող է ցատկել հարմարվողական կտրող տարրից և լուրջ վնասվածքներ պատճառել, եթե չօգտագործվի անձնական պաշտպանիչ սարքավորումներ:

Աշխատանքի ընթացքում 15 մետր շառավղով չպետք է լինեն կողմնակի անձինք, հատկապես երեխաները: 18 տարին չլրացած անձինք, ինչպես նաև ավիոհուլային կամ թմրամիջոցներից թունավորված անձինք չեն թույլատրվում աշխատել տրիմերի հետ: Խորհուրդ չի տրվում աշխատել հարմարվողի հետ ծայրահեղ հոգնածության պայմաններում կամ դեղորայք ընդունելուց հետո:

Աշխատեք տրիմերո հետ միայն ցերեկային ժամերին կամ լավ արհեստական լույսի ներքո:

Մի թողեք գործող սարքը առանց հսկողության: Միշտ անջատեք գործիքի շարժիչը, երբ ավարտում եք աշխատանքը կամ երբ տեղափոխվում եք մի տարածքից մյուսը, ինչպես նաև վառելիք լցնելիս և տեխնիկական սպասարկում կատարելիս:

Մի մցրեք սարքը ջրի կամ այլ հեղուկի մեջ – դա կարող է դառնալ մասերի կոռոզիայի արդյունք:

Արգելվում է տրիմերը շահագործել փակ տարածքներում (Ջերմոցներ և այլն): Դա կարող է թունավորել արտանետվող գազերով:

Վառելիքի խառնուրդ պատրաստելու համար օգտագործեք առնվազն AI-92 օկտանային բենզին և օրիգինալ Elitech յուղ օդային հովացմամբ երկհարված շարժիչների համար:

Արգելվում է վառելիքի խառնուրդը լցնել բենզինի բաքի մեջ, երբ շարժիչը աշխատում է:

Ցանկացած տեսակի գործիքի վերանորոգում, բացի մաքրումից, պետք է կատարվի Elitech-ի լիազորված սպասարկման կենտրոնում:

### Սահմանային չափանիշներ

**Ուշադրություն!** Եթե տրիմերի օգտագործման ընթացքում առաջանում են կողմնակի ազմուկներ, մարմնի մեխանիկական վնասվածքներ, գազի բաքից վառելիքի արտահոսք, անհրաժեշտ է անհապաղ կանգնեցնել շարժիչը և անսարքությունները վերացնելու համար դիմել ELITECH-ի լիազորված սպասարկման կենտրոն:

### Օգտագործվող նախագուլշական խորհրդանիշներ



Օգտագործեք տեսողության և լսողության պաշտպանություն:



Օգտագործեք հատուկ ձեռնոցներ



Օգտագործեք հատուկ պաշտպանիչ կոշիկներ



Ուսումնասիրեք սարքի Անձնագրի բովանդակությունը



Նախապես մաքրեք բուժվող տարածքը օտար առարկաներից (քարեր, ապակիներ, ճյուղեր և այլն): Պտտվող կտրող աքսեսուարի տարածքում հայտնվելուց հետո օտարերկրյա առարկաները կարող են վնասվածքներ և սարքավորումների խափանում առաջացնել:



Աշխատանքի ընթացքում 15 մետր շառավղով չպետք է լինեն կողմնակի մարդիկ:



Դանակի պտտման առավելագույն արագությունը:



Չարմարվողական գլխի առավելագույն պտտման արագությունը.



Սկավառակի պտտման առավելագույն արագությունը.

### 3. ՏԵՆՆԻԿԱԿԱՆ ԲՆՈՒԹԱԳՐԵՐ

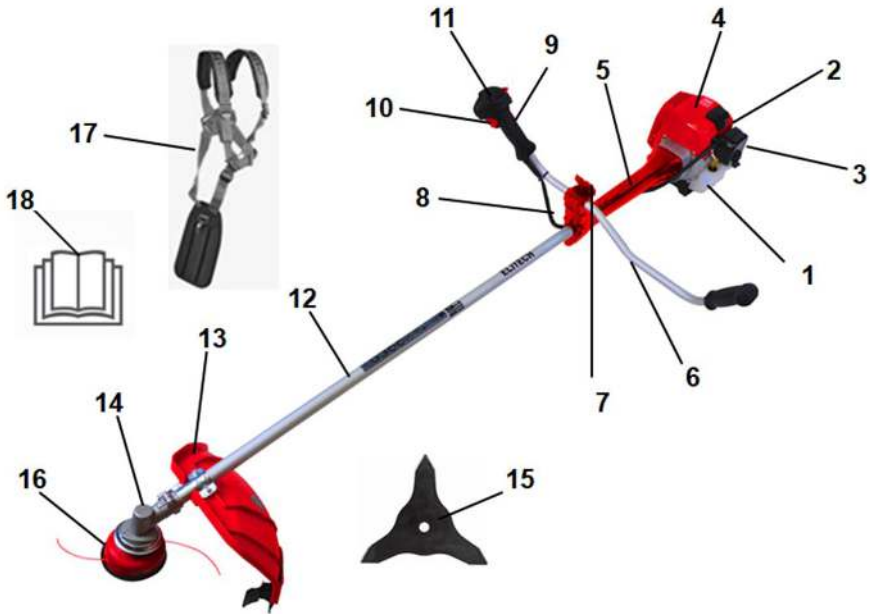
Աղյուսակ 1

ԸՆՏՐԱՆՔՆԵՐ/ՄՈՂԵԼՆԵՐ	ԵՑ 4317C	ԵՑ 5220C	ԵՑ 5427C
Կոդ	E1602.018.00	E1602.019.00	E1602.020.00
Հզորություն, ձ. ու.	1,7	2,0	2,7
Հզորություն, կվտ	1,25	1,5	2,0
Շարժիչի ծավալը, սմ3	42,7	51,7	54
Փոխանցման տուփի լիտերի պտտման արագությունը, RPM	9500		
Շարժիչի տեսակը	2 հարված		
Ճանրածող	Արանց մոնտաժի		
Լարի ելքի տրամագիծը, մմ	420		
Դանակի տրամագիծը, մմ	305		
Լարի տրամագիծը, մմ	2,4		
Դանակի տեսակը	3 շերտեր		
Վառելիքի տեսակը	Էթիլ չպարունակող բենզին ԱԻ92 + յուղ 2տ		
Վառելիքի բաքի ծավալը, լ	1,0	1,0	1,0
Վառելիքի ծախսը, գ / կվտ * ժ	1,4	1,6	1,9
Ձայնային ճնշման մակարդակը Lpa dB (a)	102	102	102
Աղմուկի հզորության մակարդակը Lwa, դԲ (Ա)	114	114	114
Թրթռման մակարդակը բռնակների վրա (աջ / ձախ), մ/վ <sup>2</sup>	4,23 / 4.36	4,23 / 4.36	4,23 / 4.36
Չուտ քաշը, կգ	7,2	7,4	7,6

### 4. ԿՈՄՊԼԵԿՏԱՎՈՐՈՒՄ

Տրիմեր	1 հատ
3-Blade Դանակ 305 մմ	1 հատ
Տրիմերի գլխիկ	1 հատ
Կասեցում (պայուսակ)	1 հատ
Բանալիների հավաքածու	1 կոմպլեկտ
Անձնագիր	1 հատ

## 5. ԴԻՉԱՅՆԻ ՆԿԱՐԱԳՐՈՒԹՅՈՒՆ



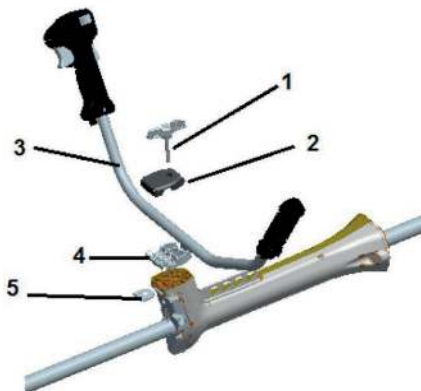
- |                            |                             |
|----------------------------|-----------------------------|
| 1.Վառելիքի բաք:            | 10.Բոցավառման անջատիչ:      |
| 2.Ստարտեր:                 | 11.Գազի ձգան:               |
| 3.Օդի գտիչ:                | 12.Լիստեռ:                  |
| 4.Շարժիչի ծածկ:            | 13.Պաշտպանիչ պատյան:        |
| 5.Ծանրաձողի պահոց:         | 14.Փոխանցման տուփ:          |
| 6.Բռնակ:                   | 15.Դանակ:                   |
| 7.Բռնակ պահող:             | 16. Հարմարվողական գլուխ     |
| 8.Օդային կափույրի մալուխ:  | 17. Գոտի snap երկու ուսերին |
| 9.Գազի ձգանի արգելափակում: | 18. Անձնագիր                |

## 6. ԱԾԽԱՏԱՆՔԻ ՆԱԽԱՊԱՏՐԱՍՈՒՄ

### Ճավաքում:

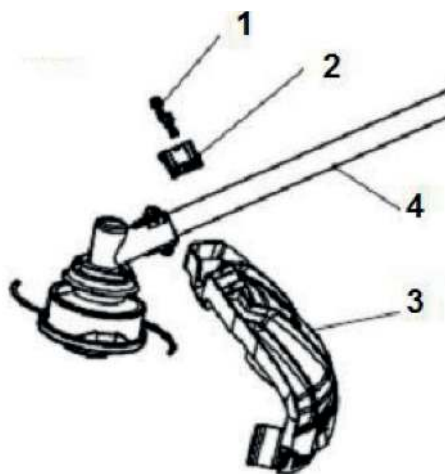
### Բռնակի հավաքում:

Տեղադրեք բռնակը (3) ներքևի ամրակի մեջ (4), ծածկեք վերին ամրակով (2) և ամրացրեք պտուտակով (1): Պտուտակը (1) անցնում է կրիչների միջով և պտուտակված է ներկառուցված ընկույզի մեջ (5): Գործիքի պատրաստման գործընթացում և շահագործման ընթացքում պտուտակը (1) կարող է թուլանալ և բռնակը (3) հարմար դիրքում դնել:



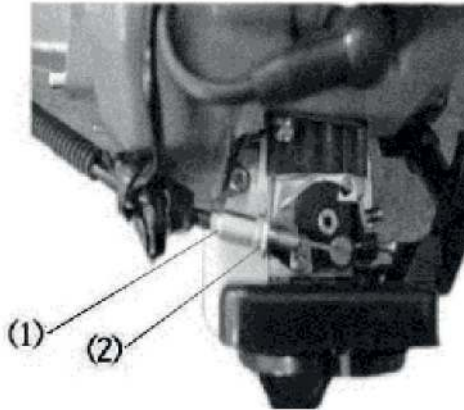
**Պաշտպանիչ պատյանների տեղադրում:**

Գցեք պաշտպանիչ ծածկը (3) լիսեռի վրա (4) օգտագործելով կեռ (2) և երկու պտուտակ (1) M6 x 20 մմ չափսերով:



**Օդային կափույրի մալուխի կարգավորում:**

Քաշեք կափույրի մալուխը: Ազատ հարվածը պետք է լինի 1-2 մմ: Եթե շարժումը ավելի մեծ է կամ պակաս, ապա անհրաժեշտ է ճշգրտումներ կատարել: Թուլացրեք ընկույզը (2) և պտտելով ցողունը (1) Բարձրացրեք կամ նվազեցրեք մալուխի ազատ հարվածը: Դրանից հետո ամրացրեք ցողունի դիրքը (1) պտուտակով (2)՝ պտտելով այն մինչև վերջ:



**Դանակի տեղադրում:**

Տեղադրեք ներքին եզրը լիսեռի վրա: Դանակը դրեք եզրագծի ստատտեղի վրա: Տեղադրեք արտաքին եզրը, պաշտպանիչ եզրը և ամրացրեք դրանք պտուտակով:



Պտուտակն ամրացնելու համար օգտագործեք վեցիսկյուն բանալին՝ լիսեռը ամրացնելու փոխանցումատուփի պատյանում հատուկ անցքով:



**Տրիմերի գլխիկի տեղադրում:**

Տեղադրեք ներքին եզրը լիսեռի վրա: Ամրացրեք լիսեռը բանալին պտտելուց փոխանցումատուփի պատյանի անցքի միջով: Պտուտակեք տրիմերի գլխիկը լիսեռի վրա: Տրիմերի գլխիկն ունի ձախ փորագրություն



### **Վառելիքի խառնուրդի պատրաստում**

Գործիքը հագեցած է երկհարված շարժիչով, որը պահանջում է խառնուրդ, որը բաղկացած է բենզինից և կարգավորվող 2 հարվածային յուղից օդային հովացվող շարժիչների համար:

ԿԱՐԱՈՐ Ե Մաքուր բենզինի օգտագործումը շարժիչի տարրերի ձախողման պատճառ է հանդիսանում, և նման դեպքերը երաշխիքային չեն:

ԿԱՐԱՈՐ Ե Օգտագործեք միայն որակյալ վառելիք և 2 հարվածային յուղ՝ գործառնական աշխատանքը պահպանելու և շարժիչի երկար կյանք ապահովելու համար:

Բենզինի բնութագրերը

Օգտագործեք միայն առանց կապարի բենզին, որի օկտանային թիվը 90-ից ցածր չէ:

Խորհուրդ չի տրվում օգտագործել 93-ից ավելի օկտանային վարկանիշ ունեցող բենզին:

ԿԱՐԱՈՐ Ե Ոչ Էթիլացված բենզինը նստվածք է առաջացնում, երբ պահվում է ավելի քան 2 ամիս: Միշտ օգտագործեք նոր գնված բենզինը: Խառնուրդը պատրաստելու համար խորհուրդ ենք տալիս օգտագործել ELITECH յուղ ստանդարտ , արտիկուլ 2002.000200, որը նախատեսված է շարժիչի շահագործման համար 00C-ից բարձր օդի ջերմաստիճանում:

Շահագործման ընթացքում շարժիչի շահագործման համար առաջարկվում է 1:25 (4%) հարաբերակցություն կամ 200 մլ 2 հարվածային յուղ 5 լիտր բենզինի համար: Այս համամասնությամբ խառնուրդի վրա խորհուրդ է տրվում ստանդարտ ռեժիմով աշխատել գործիքի վառելիքի բաքի 2-3 լիցքավորում սարքավորումների անմիջական շահագործման ընթացքում:

Ուշադրություն Արգելվում է գործիքի շահագործումը պարապ վիճակում, երբ վառելիքի խառնուրդը լիցքավորվում է 2-հարվածային յուղի Ավելացված քանակությամբ: Սա հանգեցնում է շարժիչի մեջ ածխածնի նստվածքի արագ ձևավորմանը և պատճառ է դառնում, որ այն ձախողվի:

Արգելվում է բենզինը յուղի հետ խառնել հարմարվողական վառելիքի բաքում:

Գործիքը գործարկելիս բեռը պետք է լինի միջինից ցածր: Խորհուրդ է տրվում վազել փափուկ կամ ցածր խոտ հնձելով, առանց կոշտ ցողունների պարունակությամբ:

Վազքի ավարտից հետո հետագա շահագործման համար խորհուրդ է տրվում 1:50 (2%) կամ 100 մլ յուղ 5 լիտր բենզինի համար:

Վառելիքի խառնուրդը կարող է պարունակել քիմիապես քայքայիչ բաղադրիչներ: Լիցքավորման ընթացքում մարդու աչքերը և մաշկը պետք է պաշտպանված լինեն նավթամթերքների հետ շփումից:

Լիցքավորման ընթացքում օպերատորը պետք է հագնի պաշտպանիչ ձեռնոցներ և ապահովի, որ վառելիքի խառնուրդը չհայտնվի աշխատանքային հագուստի վրա: Պետք է խուսափել վառելիքի գոլորշիների ներշնչումից, քանի որ դա կարող է օգտագործողին թունավորել և հետագա հիվանդություններ առաջացնել:

Լցնել անհրաժեշտ քանակությամբ բենզին տարայի մեջ, այնուհետև, դիտարկելով համամասնությունը, բենզինին ավելացնել 2 հարված յուղ: Փակեք տուփը և յուղը մանրակրկիտ խառնեք բենզինի հետ: Դրանից հետո միայն վառելիքի խառնուրդը լցրեք հարմարվողական գազի բաքի մեջ: Բաքը լիցքավորելու համար խորհուրդ է տրվում օգտագործել ձագար:

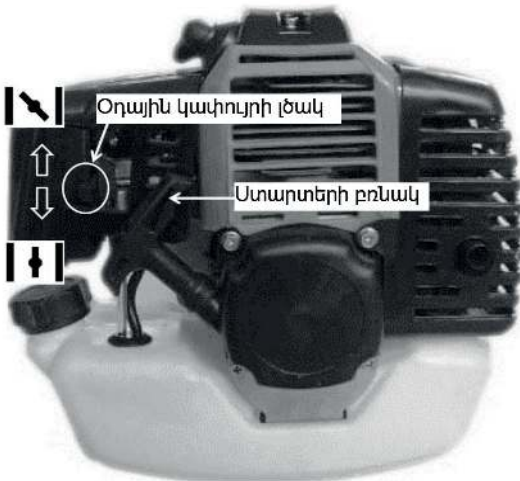
## 7. ՇԱՅԱԳՈՐԾՈՒՄ

### Շարժիչի գործարկում:

#### 3 սառը շարժիչի գործարկում («սառը մեկնարկ»):

«Սառը» գործարկումը վերաբերում է շարժիչի կանգառից առնվազն 5 րոպե անց կամ վառելիքի լիցքավորումից հետո կատարված մեկնարկին:

Տեղափոխեք կափույրի լծակը դեպի վեր՝ դնելով այն փակ դիրքում՝ սառը գործարկման համար: Սեղմեք պրայմերի կոճակը (վառելիքի պոմպ) 5-7 անգամ: Երբ վառելիքի խառնուրդը հայտնվի թափանցիկ շշի մեջ, սեղմեք այն ևս 2-3 անգամ, ինչը երաշխավորում է, որ վառելիքի խառնուրդը մտնում է կարբյուրատոր, ինչը մեծապես կհեշտացնի գործարկումը և կնվազեցնի մեկնարկային տարրերի կոտրման ռիսկը:



Մի փոքր քաշեք մեկնարկիչի բռնակը, մինչև մեկնարկիչի տարրերը մտնեն շարժիչի լիսեռի մեջ, ինչը կզգացվի որպես մեկնարկային մալուխի շարժման մեջ հայտնված դիմադրություն: Դրանից հետո կտրուկ քաշեք մեկնարկի բռնակը: Եթե շարժիչում բռնկումը տեղի չի ունեցել առաջին անգամ, ապա պետք է կրկնել (ինարավոր է մի քանի անգամ) պոկման ընթացակարգը, մինչև շարժիչի մեջ լսեք առաջին բռնկումը:

### **Ուշադրություն**

Երբեք մի պտտեք մեկնարկային լարը ձեր ձեռքին:

Լարը ամբողջությամբ մի քաշեք:

Մի արձակեք մեկնարկի բռնակը, երբ լարը երկարացված է, դա կարող է վնասել պատյանը:

Լարը քաշելիս թույլ մի տվեք, որ այն թեքվի մեկնարկի կափարիչի անցքի եզրին:

Շարժիչի ձայնը հայտնվելուց հետո վերադարձեք կափույրի կառավարման լծակը իր սկզբնական (ներքևի) բաց դիրքին | ↑ |

### **Տաքացվող շարժիչը մեկնարկ («տաք» մեկնարկ):**

Եթե շարժիչը վերջերս կանգ է առել և ժամանակ չունի սառչելու, նախքան գործարկելը, տեղափոխեք կափույրի լծակը դեպի վեր փակ դիրքի և անմիջապես հետ բերեք այն բաց դիրքի: Եթե շարժիչը դեռ չի սառչել, ապա այն պետք է փոխարինվի: Քաշեք մեկնարկի բռնակը, շարժիչը կսկսվի և կսկսի աշխատել բարձր արագությամբ:

Եթե մշակումներ կատարելիս շարժիչը չի սկսել, նշանակում է, որ այն «սառել է», ապա անհրաժեշտ է գործարկել՝ առաջնորդվելով «սառը» շարժիչը գործարկելու առաջարկություններով:

### **Շարժիչի կանգառ:**

Շարժիչը կանգնեցնելու համար կառավարման գլխիկի բռնկման անջատիչը տեղափոխեք «0» դիրքի:



Անջատիչի կոճակը բաց թողնելուց հետո այն ավտոմատ կերպով կվերադառնա «1» դիրքի:

### **Անվտանգ շահագործման կանոններ**

Տրիմերը գործարկելիս օգտագործեք անձնական պաշտպանիչ սարքավորումներ (ակնոցներ կամ վահան, ձեռնոցներ, ռետինե կամ այլ կոշիկներ):

Արգելվում է օգտագործել տրիմերը առանց պաշտպանիչ պատյանի:

Համոզվեք, որ աշխատանքային տարածքում չկան օտար առարկաներ (ապակու բեկորներ, քարեր, ճյուղեր և այլն):

Աշխատանքի ընթացքում 15 մետր շառավղով չպետք է լինեն օտար մարդիկ և կենդանիներ:

### **Օգտագործողի դիրքը շահագործման ընթացքում**

Գործը սկսելուց առաջ կարգավորեք ուսի գոտու երկարությունը, որպեսզի գործիքի դիրքը հարմար լինի օգտագործողի համար:

Գործողության ընթացքում գործիքի դիրքը պետք է լինի այնպես, որ կտրող աքսեսուարը (դանակ, սկավառակ) զուգահեռ լինի և հնարավորինս մոտ լինի գետնին, բայց չդիպչի դրան: Կարգավորեք բռնակների օգտագործողի համար հարմար դիրքը:

Տրիմերը աշխատելիս պետք է պահել երկու ձեռքով և կայուն դիրք զբաղեցնել :

**ՈՒՇԱԴՐՈՒԹՅՈՒՆ!** Շարժիչը պետք է կանգ առնի լիցքավորելուց առաջ:

### **խոտ հնձելը**

խոտը արդյունավետ հնձելու համար անհրաժեշտ է պահպանել հետևյալ պայմանները:

- անհրաժեշտ է հնձել հարմարվողական լարի ծայրով (հատկապես տների և Ցանկապատերի երկայնքով): Գծի ամբողջ երկարությունը հնձելը նվազեցնում է աշխատանքի արդյունավետությունը և կտրող է հանգեցնել շարժիչի գերբեռնվածության:

- Ամենամեծ ազդեցությունը ձեռք կբերվի շարժիչի առավելագույն արագությամբ հնձելիս:

- Ժամանակավոր կանգ առնելիս միշտ բաց թողեք գազի լծակը:

- Հնձելիս մարմինը շրջեք աջից ձախ:

- սարքը հետ պտտելուց հետո մի փոքր առաջ շարժվեք:

- Խուսափեք հնձած խոտը լիսեռի և պտտվող կտրող աքսեսուարի վրա դնելուց, երբ սարքը հակառակ ուղղությամբ է շարժվում:

- Տրիմերի լարի վաղաժամ մաշվածությունից և շարժիչի գերտաքացումից խուսափելու համար 20 սանտիմետրից ավելի բարձրություն ունեցող խոտի հնձումը պետք է իրականացվի մի քանի անցուղիներով կամ դանակով:

- Արդյունավետությունը բարձրացնելու համար հնձումը պետք է իրականացվի աջից ձախ շարժվելիս (հարմարվողական լարի պտտման ուղղությամբ): Այս դեպքում հնձված խոտը նետվում է հնձված մակերեսի վրա:

- Խորհուրդ չի տրվում խոտավ խոտ հնձել:

Շարժիչի գերտաքացումից խուսափելու համար անհրաժեշտ է ընդմիջումներ կատարել աշխատանքի մեջ: Դա անելու համար գազի բաքում վառելիքի ամբողջական արտադրությունից հետո անհրաժեշտ է 15 րոպե ընդմիջում կատարել նախքան տրիմեր սարքի հաջորդ գործարկումը:

Տրիմերի վրա հնարավոր է տեղադրել, կախված առաջադրանքներից և պայմաններից, հարմարվողական գլխնակ, դանակ և սկավառակ:

Լարով գլխնակն օգտագործվում է փափուկ ցածր խոտի հնձման ժամանակ, ինչպես նաև դժվարամատչելի վայրերում և խոչընդոտների մոտ (ցանկապատերի, ծառերի և այլն):

Հարմարվողական գլխից գծի կիսավտոմատ թողարկման համար անհրաժեշտ

Ե գլխի ստորին կոճակը թեթևակի հարվածել գետնին շարժիչի լոկվ արագությամբ: Կոճակը, երբ սեղմվում է, շարժելու է ներքին մեխանիզմը, և լարը, կենտրոնախույս ուժի գործողության ներքո, դուրս կգա գլխնակի կափարիչի հատուկ անցքերից: Ավելորդ լարը ավտոմատ կերպով կկտրվի պաշտպանիչ պատյանի եզրին տեղադրված դանակով:

**3-թիակ** խոտի դանակը կարող է օգտագործվել ավելի կոպիտ և գերաճած խոտը հնձելու համար, ինչպես նաև այն վայրերում, որտեղ գերակշռում են կոշտ ցողունով բույսերը (կռատուկ և այլն): Դանակի շահագործման ժամկետը երկարացնելու համար անհրաժեշտ է ապահովել, որ շեղբերների կենտրոնից ծայրահեղ կետերը չփչանան (անկյունը վերածվում է շառավղի): Դանակը, երբ այն հանվում է գործիքից, կարող է սրվել հարթ ֆայլով` նուրբ կտրվածքով: Խորհուրդ է տրվում փոխել սկավառակի դիրքը, որպեսզի այն հավասարաչափ մանրացվի: Երկկողմանի դանակի օգտագործումը (ինքնաթիռը շրջելու հնարավորությամբ) մեծացնում է ծառայության ժամկետը: Պողպատե դանակով հնձելը ավելի քիչ սթրես է առաջացնում շարժիչի վրա և խոտը հնձելու հիմնական միջոցն է:

Կոշտ խառնուրդից պատրաստված 40 ատամներով (ներառված չէ) սկավառակը նախատեսված է ավելի կոշտ կառուցվածքի ինտենսիվ կտրման համար, ինչպես թփերի և ծառերի փոքր կոճղերն ու կաղերը, և ավելի արդյունավետ է գերաճած խոտը հնձելու համար, համեմատած 3-բլթակավոր դանակի հետ: Կոշտ խառնուրդից պատրաստված **40 ատամներով** (ներառված չէ) սկավառակը նախատեսված է ավելի կոշտ կառուցվածքի ինտենսիվ կտրման համար, ինչպես թփերի և ծառերի փոքր կոճղերն ու կաղերը, և Այս սկավառակը սրելու հնարավորություն չունի, և վնասվելու կամ մաշվելու դեպքում այն փոխվում է նորի:

### «Կրուկիզ կոնտրոլ»-ի օգտագործում

Գործիքը հագեցած է «Կրուկիզ-կոնտրոլ» կառավարման բռնակով:

«Կրուկիզ կոնտրոլ» - ը նախատեսված է երկարատև աշխատանքի համար և թույլ է տալիս շահագործման ընթացքում ազատել գագի ձգանը և կենտրոնանալ տրիմերի շարժման վրա:

«Կրուկիզ-կոնտրոլ» օգտագործելու համար անհրաժեշտ է շարժիչը գործարկելուց հետո կառավարման լծակը վերին դիրքից (պարապ ընթացքի վիճակին համապատասխան) տեղափոխել ներքև, ցանկացած միջանկյալ դիրքի, ընդհուպ մինչև առավելագույնը, որը համապատասխանում է շարժիչի պտտման առավելագույն արագությանը: Այս դեպքում գագի կառավարման լծակը կարող է բաց թողնվել, շարժիչը կաշիատի ընտրված պտտման արագությամբ:

Շարժիչի ռոտացիայի արագության նվազեցումը առավելագույնից ցածր նվազեցնում է շարժիչի հզորությունը և կարող է առաջացնել շարժիչի գերբեռնվածություն և գերտաքացում, Հետևաբար այն պետք է իրականացվի գիտակցաբար: Սովորաբար,



ռուտացիայի արագության իջեցում օգտագործվում է հազվագյուտ, ցրված (ազատ կանգնած) բույսերի ցողունները և փափուկ խոտը հնձելու արդյունքում: Խիտ կամ կոշտ խոտի հնձումը պետք է իրականացվի շարժիչի առավելագույն արագությամբ:

## 8. ՏԵԽՆԻԿԱԿԱՆ ՍՊԱՍԱՐԿՈՒՄ

### Ընդհանուր տեղեկություններ

Կարևոր անվտանգության կանոնները տրված են չ. 2. Խստորեն հետևեք կանխարգելման ցուցումներին լուրջ ռիսկեր և վտանգներ:

**Տեխնիկական սպասարկման ցանկացած գործողություն կատարելուց առաջ:**

- \* Անջատեք շարժիչը;
- \* Անջատեք մոմի գլխարկը;
- \* Սպասեք, որ շարժիչը սառչի;
- \* Կարդացեք համապատասխան ուղեցույցը;
- \* Հազեք համապատասխան հագուստ, աշխատանքային ձեռնոցներ և անվտանգության ակնոցներ:

Օգտատերը կարող է կատարել միայն սպասարկման և սպասարկման այն աշխատանքները, որոնք նշված են ստորև: Գործիքի վերանորոգումը և նշված ցուցակից դուրս աշխատանքները պետք է իրականացվեն ELITECH-ի լիազորված դիլերի սպասարկման կենտրոնում:

Գծի (լարի) ոլորուն տրիմերի կծիկի վրա:

Սեղմեք գլխի սողնակները: Պահեք սողնակը և պտտեք գլխի կափարիչը «ON» ուղղությամբ և հանեք կափարիչը:



Հեռացրեք կծիկը տրիմերի գլխիկից:



Վերցրեք 5 – 5,5 մետր երկարությամբ գծի մի հատված, ծալեք այն կիսով չափ: Տեղադրեք գծի հանգույցը կծիկի մեջտեղում գտնվող Ակոսի մեջ: Պտտեք գիծը կծիկի վրա երկու առվակների մեջ: Գծի ոլորման ուղղությունը նշվում է կծիկի մարմնի վրա գտնվող սլաքով:



Ամրացրեք գծի ծայրերը 10-15 սանտիմետր երկարությամբ:



Տեղադրեք կծիկը գլխի պատյանում՝ գծի ծայրերը նախապես խցկելով գլխի պատյանի ելքային անցքերի մեջ:



Կափարիչը տեղադրեք վերելում:



Գլխիկը հավասարեցրեք կափարիչի ակոսին: Սեղմեք գլխիկի կափարիչը և առանց բաց թողնելու պատռեք այն «OFF» ուղղությամբ:

**Օդային ֆիլտրի սպասարկում:**

Օդի գոտիչը պետք է ամեն օր մաքրվի փոշուց և կեղտից, որոնք կարող են առաջացնել:

- կարբյուրատորի անսարքություն,
- գործարկման դժվարություններ,
- շարժիչի հզորության անկում,
- շարժիչի մասերի մաշվածության ավելացում,
- վառելիքի ավելորդ սպառում

Օդի գոտիչ մուտք գործելու համար հանեք կափարիչը ` հանելով ամրացնող պտուտակը:



Ֆիլտրը պետք է լվանալ տաք ջրով և օճառով և թույլ տալ, որ այն ամբողջությամբ չորանա:

Հակառակ հավաքման ժամանակ ստուգեք, որ ֆիլտրը սերտորեն տեղադրված է իր տեղում, առանց բացերի, որոնց միջոցով կարող է առաջանալ օդի արտահոսք:

Վնասված լինելու դեպքում օդի գոտիչը պետք է փոխարինվի: Արգելվում է աշխատել վնասված օդային ֆիլտրի հետ:

**Մոմերի սպասարկում**

Ուշադրություն Շարժիչի շահագործման ընթացքում կայծային մոմը տաքանում է մինչև բարձր ջերմաստիճան: Այրվածքներից խուսափելու համար այն պահպանելիս պետք է հատուկ զգուշություն ցուցաբերել:

### **Ջեռացրեք բարձրավոլտ մետաղալարերի ծայրը:**

Անշատեք կայծային մոմը ժամացույցի սլաքի հակառակ ուղղությամբ՝ օգտագործելով համակցված բանալին:

Մաքրեք կայծային մոմի էլեկտրոդները մետաղական խոզանակով: Ստուգեք էլեկտրոդների միջև եղած բացը: Այն պետք է լինի 0,6-0,7 մմ:

Կայծային խրոցը սպասարկելուց հետո տեղադրեք այն հակառակ հաջորդականությամբ:

Թելի վնասից խուսափելու համար նախ պտտեք մոմը ձեռքից մինչև վերջ:

Համոզվելով, որ մոմը պատշաճ կերպով տեղադրվում է թելերի վրա, այն ամուր ամրացրեք բանալիով:

Մոմի անբավարար խստացումը կարող է հանգեցնել մոմի գերտաքացման և շարժիչի վնասման:

**ՈՒՆԱԴՐՈՒԹՅՈՒՆ!** Ժամանակակից բոցավառման համակարգը էլեկտրոնային է, և դրանք չեն ենթադրում կայծի առկայության համար կայծի առկայության ստուգում, եթե մոմը թեքված է, և բալոնի հետ լիարժեք շփում չկա: Եթե սվեչան պտտվում է, և բալոնի հետ լիարժեք շփում չկա, ապա կայծը պետք է ստուգվի: Հակառակ դեպքում բռնկման մոդուլը կարող է ձախողվել: Տեխնիկական բարդությունների առաջացման դեպքում խորհուրդ ենք տալիս դիմել ELITECH-ի ցանկացած պաշտոնական դիլերին:

### **Սառեցման համակարգի սպասարկում:**

Շարժիչի մարմնի օդափոխիչները, ինչպես նաև միացի հովացման կողերը շահագործման ընթացքում կարող են խցանվել չոր խոտով: Դա կարող է հանգեցնել շարժիչի գերտաքացմանը: Հետևաբար, պարբերաբար մաքրեք բալոնի հովացման օդափոխիչները և կողերը խոզանակով կամ սեղմված օդով

### **Փոխանցման տուփի սպասարկում:**

Երեք ամիսը մեկ անգամ անհրաժեշտ է ստուգել փոխանցման տուփի մեջ քսուկի առկայությունը: Դա անելու համար պտուտակեք հանդերձանքի տուփի պտուտակը ժամացույցի սլաքի հակառակ ուղղությամբ: Ստուգեք փոխանցման տուփի մեջ քսանյութի առկայությունը անցքի միջով: Անհրաժեշտության դեպքում ներարկիչով ավելացրեք հատուկ քսանյութ: Բանալին պտուտանեք փոխանառմատուփի պտուտակին: Փոխանցման տուփի մարմինը պատրաստված է ալյումինից, այնպես որ պտուտակն ամրացնելիս մեծ ուժ մի գործադրեք՝ թելի վնասից խուսափելու համար:



**9. ՀԱՐԱՎՈՐ ԱՆՍԱՐՔՈՒԹՅՈՒՆՆԵՐԸ և ԴՐԱՆՑ ԿԵՐԱՑՄԱՆ ՄԵԹՈԴՆԵՐԸ**  
Աղյուսակ 2

ԱՆՍԱՐՔՈՒԹՅՈՒՆ	ՀԱՐԱՎՈՐ ԴԱՏՃԱՌ	ԿԵՐԱԿԱՆՁՆՈՂԱԿԱՆ ԳՈՐԾՈՂՈՒԹՅՈՒՆ
1. Շարժիչը չի սկսվում կամ ինքնաբերաբար կանգ է առնում	Գործարկման սխալ ընթացակարգ	Հետևեք ուղեցույցներին
	Մոմը աղտոտված է կամ էլեկտրոդների միջև ոչ պատշաճ հեռավորություն	Ստուգեք կայծային մոմը
	Գործարկումն իրականացվել է օդային կափույրի լծակի ոչ ճիշտ դիրքով, ինչի հետևանքով մոմը "լցվել է"	Անջատեք բռնկումը, հանեք բալոնի կափարիչը, պտուտակեք մոմը, մի քանի անգամ քաշեք մեկնարկի բռնակը՝ ավելորդ վառելիքը հեռացնելու համար; ապա չորացրեք մոմի էլեկտրոդները և նորից տեղադրեք շարժիչի վրա
	Օդի կամ վառելիքի ֆիլտրը խցանված է	Մաքրել և (կամ) փոխարինել ֆիլտրը:
	Կարբյուրատորի կամ շարժիչի խստության հետ կապված խնդիրներ	Կապվեք ELITECH դիլերի սպասարկման կենտրոնի հետ:
2. Շարժիչը սկսվում է, բայց ուժ չի զարգացնում	Օդի ֆիլտրը խցանված է	Մաքրել և (կամ) փոխարինել ֆիլտրը:
	Կարբյուրատորի տեղադրման խնդիրներ	Կապվեք ELITECH դիլերի սպասարկման կենտրոնի հետ:
3. Շարժիչը աշխատում է անհավասար, ընդհատումներով կամ բեռի տակ ուժ չի ստանում	Մոմը աղտոտված է կամ էլեկտրոդների միջև ոչ պատշաճ հեռավորություն	Ստուգեք կայծային մոմը
	Կարբյուրատորի տեղադրման խնդիրներ	Կապվեք ELITECH դիլերի սպասարկման կենտրոնի հետ:
4. Շարժիչը չափազանց շատ է ծխում	Խառնուրդի սխալ կազմը	Պատրաստեք խառնուրդը ըստ առաջարկությունների
	Կարբյուրատորի տեղադրման խնդիրներ	Կապվեք ELITECH դիլերի սպասարկման կենտրոնի հետ:
5. Աշխատանքի ընթացքում չափազանց շատ աղմուկ և (կամ) թրթռում է նկատվում	Թուլացել է ամրացումը կամ վնասվել են շարժիչի բաղադրիչները	Դադարեցրեք շարժիչը և անջատեք մոմի մալուխը: Բացահայտեք հնարավոր վնասների առկայությունը: Ստուգեք չամրացված մասերի առկայությունը և խստացրեք դրանք: Կապվեք ELITECH-ի մասնագիտացված սպասարկման կենտրոնի հետ՝ ստուգումներ և վերանորոգում կատարելու համար, եթե ախտահիշները չեն վերացել

Տրիմերի վերանորոգումը պետք է իրականացվի միայն սպասարկման կենտրոնում որակավորված մասնագետների կողմից:

## 10. ՓՈԽԱԴՐՈՒՄ և ՊԱՅՄԱՆԱԿՈՐՈՒՄ

Գործարանային փաթեթավորման գործիքը կարող է տեղափոխվել բոլոր տեսակի փակ տրանսպորտով՝ մինուս 50 °C-ից մինչև գումարած 50 °C օդի ջերմաստիճանում և մինչև 80% հարաբերական խոնավության պայմաններում (գումարած 25 °C ջերմաստիճանում)՝ Այս տեսակի տրանսպորտի վրա գործող ապրանքների փոխադրման կանոններին համապատասխան:

Գործիքը պետք է պահվի գործարանային փաթեթավորման մեջ ջեռուցվող օդափոխվող սենյակում՝ գումարած 5-ից գումարած 40 °C ջերմաստիճանում և մինչև 80% հարաբերական խոնավության պայմաններում (գումարած 25 °C ջերմաստիճանում):

## 11. ՕՏԱՐՈՒՄ

Կենցաղային աղբի հետ միասին մի թափեք էլեկտրական գործիքը և դրա բաղադրիչները: Հեռացրեք

էլեկտրական գործիքները արոյունաբերական թափոնների հեռացման ընթացիկ կանոնակարգերի համաձայն:

## 12. ԾԱՌԱՅՈՒԹՅԱՆ ԺԱՄԿԵՏԸ

Ապրանքը պատկանում է սիրողական դասին: Ծառայության ժամկետը 5 տարի է :

## 13. ՏՎՅԱԼՆԵՐ ԱՐՏԱԴՐՈՂԻ, ՆԵՐՄՈՒԾՈՂԻ և ԿԿԱՅԱԿԱՆԻ / ՀԱՅՏԱՐԱՐԱԳՐԻ և ԱՐՏԱԴՐՈՒԹՅԱՆ ԱՄՍԱԹՎԻ ՄԱՍԻՆ

Արտադրողի, ներմուծողի, պաշտոնական ներկայացուցչի մասին տվյալները, հավաստագրի կամ հայտարարագրի մասին տեղեկությունները, ինչպես նաև արտադրության ամսաթվի մասին տեղեկությունները գտնվում են անձնագրի ն 1 հավելվածում:

## 14. ԵՐԱՇԽԻՔԱՅԻՆ ՊԱՐՏԱԿՈՐՈՒԹՅՈՒՆՆԵՐ

Ապրանքի երաշխիքային ժամկետը սպառողին վաճառելու օրվանից 24 ամիս է: Ապրանքի և բաղադրիչների ծառայության ժամկետը սահմանվում է արտադրողի կողմից և նշված է անձնագրում:

Երաշխիքային ժամանակահատվածում գնորդն իրավունք ունի անվճար վերանորոգել անսարքությունները, որոնք առաջացել են արտադրական թերությունների հետևանքով: Ապրանքի վերանորոգումը և փորձաքննությունը, եթե թերություն է հայտնաբերվել, իրականացվում է միայն լիազորված սպասարկման կենտրոններում, որոնց ընթացիկ ցանկը կարող եք գտնել [https:// elitech-tools.ru/sections/service](https://elitech-tools.ru/sections/service) կայքում:

Երաշխիքային վերանորոգումն իրականացվում է գնման փաստաթղթի և երաշխիքային քարտի ներկայացմամբ, իսկ երաշխիքի բացակայության դեպքում երաշխիքի մեկնարկի ամսաթիվը հաշվարկվում է ապրանքի արտադրության օրվանից:

Երաշխիքով փոխարինված մասերը դառնում են արտադրամասի սեփականությունը:

**Երաշխիքային սպասարկումը չի տարածվում այն ապրանքների վրա, որոնց թերությունները առաջացել են հետևյալ պատճառներով.**

- արտադրանքի շահագործումը անսարքության նշաններով (աղմուկի ավելացում, թրթռում, ուժեղ ջեռուցում, անհավասար պտույտ, հոսանքի կորուստ, դանդաղում, ուժեղ կայծ, այրվող հոտ, անսովոր արտանետում);

- մեխանիկական վնաս (ճաքեր, քեծվածքներ, փորվածքներ, դեֆորմացիաներ և այլն);

- մետաղական մասերի կոռոզիայի ժամանակ, ագրեսիվ միջավայրի, բարձր ջերմաստիճանի կամ այլ արտաքին գործոնների ազդեցության հետևանքով առաջացած վնաս;

- ներքին կամ արտաքին ծանր աղտոտման, օտար առարկաների և հեղուկների, նյութերի և նյութերի ներթափանցում արտադրանքի մեջ, օդափոխման խողովակների (անցքերի), յուղի ալիքների խցանման հետևանքով առաջացած վնասը, ինչպես նաև գերտաքացումից, ոչ պատշաճ պահպանման, ոչ պատշաճ սպասարկման հետևանքով առաջացած վնասը;

- մղման, քսման, փոխանցման դետալների և նյութերի բնական մաշվածություն ;

- ժամաչափի խախտում կամ վնասում:

- գերբեռնվածություն կամ չարաշահում: Սարքի ծանրաբեռնվածության անվերապահ նշանները ներառում են (բայց չսահմանափակվելով) տրանսֆորմատորի ոլորումը, մասերի, արտադրանքի բաղադրիչների կամ էլեկտրական շարժիչ լարերի դեֆորմացիան կամ հալվելը բարձր ջերմաստիճանի ազդեցության տակ, ինչպես նաև այս սարքի վարկանիշների աղյուսակում նշված էլեկտրական ցանցի պարամետրերի անհամապատասխանության պատճառով;

- Փոխարինելի սարքերի խափանում (ճղոցներ, շղթաներ, անվադողեր, վարդակներ, սկավառակներ, խոզանակի դանակներ, սիգմարգերի հնձիչներ և հարմարանքներ, ձկնորսական լարեր և հարմարվողական գլուխներ, պաշտպանիչ ծածկոցներ, մարտկոցներ, կայծային մոմեր, վառելիքի և օդի գոլիչներ, գոտիներ, սղոցներ, պտուտակներ, կոլեկտորներ, եռակցման ծայրեր, խողովակներ, ատրճանակներ և ճնշման լվացման մեքենաների վարդակներ,

լարվածության և ամրացման տարրեր (պտուտակներ, ընկույզներ, եզրեր, օդային գոտիչներ և այլն), ինչպես նաև արտադրանքի անսարքություններ, որոնք առաջացել են այս տեսակի մաշվածությունից;

- վառելիքի խառնուրդի բաղադրության և որակի պահանջներին չհամապատասխանելը, ինչը հանգեցրել է միացի խմբի խափանման (միացի օդակի առաջացում և/կամ քերծվածքների և ճաքերի առկայություն միացի և միացի ներքին մակերեսի վրա, միացնող գավազակի և միացային քորոցի օժանդակ առանցքակալների ոչնչացում կամ հալում);

- կոմպրեսորների, 4 հարվածային շարժիչների բեռնախցիկում յուղի անբավարար քանակություն կամ յուղի տեսակի անհամապատասխանություն (միացնող ձողի, ծնկաձողի վրա քերծվածքների և ճաքերի առկայություն, նույնիսկ եթե կա յուղի մակարդակի ցուցիչ);

- Սպառվող և մաշված մասերի, փոխարինվող սարքերի և բաղադրիչների խափանումը (մեկնարկիչներ, շարժիչ շարժակներ, ուղղորդող գլանափաթեթներ, շարժիչ գոտիներ, անիվներ, ռետինե շոկի կլանիչներ, կնիքներ, յուղի կնիքներ, արգելակման ժապավեն, պաշտպանիչ ծածկոցներ, բռնկման էլեկտրոդներ, ջերմագույզեր, ճիրաններ, քսանյութեր, ածխածնային խոզանակներ, շարժական պտուտակներ, եռակցման ջահեր (վարդակներ, ծայրեր և ուղեցույցներ), տակառներ, ճնշման լվացման փականներ և այլն), ինչպես նաև արտադրանքի խափանումները, որոնք առաջացել են այս տեսակի մաշվածության հետևանքով ;

- միջամտություն ամրացումների, կնիքների, պաշտպանիչ կաչուն պիտակների և այլ անցքերի վնասմանը;

Երաշխիքը չի ներառում.

- ապրանքի վրա, որի դիզայնում կատարվել են միջամտություններ և փոփոխություններ ;

- Կենցաղային նշանակության արտադրատեսակների համար, որոնք օգտագործվում են ձեռնարկատիրական գործունեության կամ մասնագիտական, արդյունաբերական նպատակներով (ըստ շահագործման ձեռնարկում նշված նպատակի);

- Արտադրանքի պրոֆիլակտիկ և տեխնիկական սպասարկման ծառայությունների համար (քսում, լվացում, մաքրում, ճշգրտում և այլն);

- Արտադրանքի անսարքությունները, որոնք առաջացել են ոչ օրիգինալ պարագաների, արքեսուևարների և պահեստամասերի օգտագործման հետևանքով;



# ԵՐԱՇՆԻՔԻ ՔԱՐՏ

Ապրանքի անվանումը \_\_\_\_\_  
Մոդելը \_\_\_\_\_  
Մոդելի համարը \_\_\_\_\_  
Թողարկման ամսաթիվը \_\_\_\_\_  
Սերիական համարը \_\_\_\_\_  
Վաճառքի ամսաթիվը \_\_\_\_\_

Առևտրային կազմակերպության կնիքը



ԿՏՐՄԱՆ ԿՏՐՈՆ № \_\_\_\_\_  
(լրացվում է սպասարկման կենտրոնի կողմից)  
Ընդունման ամսաթիվը \_\_\_\_\_  
Սպասարկման կենտրոն \_\_\_\_\_  
Աշխատանքային պատվերի համարը \_\_\_\_\_  
Թողարկման ամսաթիվը \_\_\_\_\_  
Հաճախորդի ստորագրությունը \_\_\_\_\_

Սպասարկման կենտրոնի կնիք

ԿՏՐՄԱՆ ԿՏՐՈՆ № \_\_\_\_\_  
(լրացվում է սպասարկման կենտրոնի կողմից)  
Ընդունման ամսաթիվը \_\_\_\_\_  
Սպասարկման կենտրոն \_\_\_\_\_  
Աշխատանքային պատվերի համարը \_\_\_\_\_  
Թողարկման ամսաթիվը \_\_\_\_\_  
Հաճախորդի ստորագրությունը \_\_\_\_\_

Սպասարկման կենտրոնի կնիք

ԿՏՐՄԱՆ ԿՏՐՈՆ № \_\_\_\_\_  
(լրացվում է սպասարկման կենտրոնի կողմից)  
Ընդունման ամսաթիվը \_\_\_\_\_  
Սպասարկման կենտրոն \_\_\_\_\_  
Աշխատանքային պատվերի համարը \_\_\_\_\_  
Թողարկման ամսաթիվը \_\_\_\_\_  
Հաճախորդի ստորագրությունը \_\_\_\_\_

Սպասարկման կենտրոնի կնիք







**8 800 100 51 57**

Номер круглосуточной бесплатной горячей линии по РФ.  
Вся дополнительная информация о товаре и сервисных  
центрах на сайте  
**elitech.ru**

**8 800 100 51 57**

Сэрвісны центрНомер кругласутачнай бясплатнай гарачай лініі па РФ.  
Уся дадатковая інфармацыя аб тавары і сэрвісных  
цэнтры на сайце  
**elitech.ru**

**8 800 100 51 57**

Ресей Федерациясындағы тәулік бойғы ақысыз сенім телефонының  
қызмет көрсету орталығы.  
Өнім және қызмет көрсету туралы барлық қосымша ақпарат  
сайттағы орталықтарда  
**elitech.ru**

**8 800 100 51 57**

Ռուսաստանի Դաշնությունում շուրջօրյա անվճար թեժ գծի համարը:  
Ապրանքի և սպասարկման կենտրոնների մասին բոլոր լրացուցիչ  
տեղեկությունները կայքում  
**elitech.ru**