



**КАЛИБР**

[www.kalibrcompany.ru](http://www.kalibrcompany.ru)



**КРП-1,5/0,6ВБ**

Руководство по эксплуатации

**Краскопульт пневматический**

## Уважаемый покупатель!

При покупке краскопульта пневматического Калибр КРП - 1,5/0,6ВБ убедитесь, что в талоне на гарантийный ремонт поставлены: штамп магазина, дата продажи и подпись продавца, а также указана модель и серийный номер краскопульта пневматического.

Перед включением краскопульта пневматического внимательно изучите настоящее руководство по эксплуатации. В процессе эксплуатации соблюдайте требования настоящего руководства, чтобы обеспечить оптимальное функционирование пневматического краскопульта и продлить срок его службы.

Комплексное полное техническое обслуживание и ремонт в объёме, превышающем перечисленные данным руководством операции, должны производиться квалифицированным персоналом на специализированных предприятиях. Установка, и необходимое техническое обслуживание краскопульта пневматического производится пользователем и допускается только после изучения данного руководства по эксплуатации.

Приобретённый Вами краскопульт пневматический может иметь некоторые отличия от настоящего руководства, связанные с изменением конструкции, не влияющие на условия его монтажа и эксплуатации.

### 1. Основные сведения об изделии

1.1 Краскопульт пневматический: (далее по тексту- краскопульт) предназначен для нанесения красочных составов, путём распыления их сжатым воздухом.

**Внимание!** Изготовитель/поставщик не отвечает за повреждения, вызванные ненадлежащим использованием краскопульта. Риск несёт исключительно пользователь.

1.2 Данная модель предназначена для работы в условиях умеренного климата с диапазоном рабочих температур от +5 до +35 °С и относительной влажности не более 80%.

1.3 Транспортировка краскопульта производится в закрытых транспортных средствах в соответствии с правилами перевозки грузов, действующих на транспорте данного вида.

1.4 Габаритные размеры и вес представлены в таблице ниже:

Габаритные размеры:	
- длина, мм	220
- ширина, мм	120
- высота, мм	134
Вес (брутто/нетто), кг	0,77/ 0,64

## 2. Технические характеристики

Расположение бачка	верхнее
Объём бачка, л	0,6
Диаметр стандартной дюзы, мм	1,5
Рекомендуемое рабочее давление, бар	4,5 - 6,0
Максимальное давление, бар	8,3
Расход сжатого воздуха, л/мин	120-200

## 3. Общий вид

Общий вид краскопульта представлен на рисунке ниже:

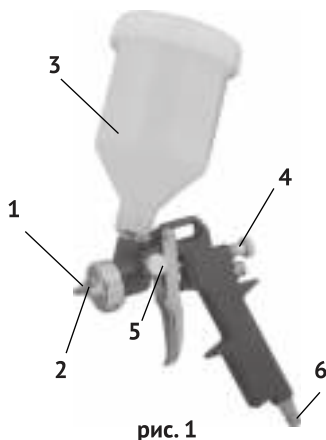


рис. 1

- 1 - Дюза
- 2 - Спусковой рычаг
- 3 - Бачок
- 4 - Регулятор ширины факела (распыления)
- 5 - Регулятор подачи краски
- 6 - Штуцер входной.

## 4. Комплектность

В торговую сеть краскопульт поставляется в следующей комплектации\*:

Краскопульт	1
Руководство по эксплуатации	1
Упаковка	1

\* в зависимости от поставки комплектация может меняться

## 5. Инструкция по технике безопасности

Перед использованием краскопульта внимательно ознакомьтесь с руководством по эксплуатации. Данное руководство храните в надёжном месте, доступным при первой необходимости. Краскопульт предназначен для использования

ния только специалистами. Вследствие ненадлежащего использования краскопульты, либо вследствие любого изменения его конструкции или комбинирования с неподходящими деталями, может быть нанесён серьёзный ущерб собственному здоровью, здоровью других лиц и животных. Необходимо учитывать и соблюдать применимые правила техники безопасности, нормы для рабочих мест и положения по охране труда.

**Внимание!** *Никогда не направляйте краскопульт на себя, других лиц и животных. Растворители и разбавители могут привести к химическим ожогам.*

В рабочей зоне устройства должно находиться только необходимое для продолжения работы количество растворителя и краски (по завершению работы уберите растворитель и краску в надлежащие складские помещения). Перед любыми ремонтными работами краскопульт должен быть отсоединён от источника сжатого воздуха. Перед каждым запуском, особенно после каждой очистки и после ремонтных работ, следует проверить на прочность посадки все болты и гайки, а также проверить герметичность соединений и шлангов. Неисправные детали следует отремонтировать или заменить. Для получения наилучших результатов покраски и для обеспечения высокой безопасности использовать только оригинальные запчасти. При покраске в рабочей зоне не должно иметься источников воспламенения (открытого огня, зажжённых сигарет, включённых в сеть ламп и др.), поскольку при покраске образуются легко воспламеняющиеся смеси. При покраске необходимо использовать соответствующие правилам рабочие средства защиты (защита органов дыхания и др.). Поскольку в случае распылении при высоком давлении превышает уровень звукового давления, необходимо использовать подходящие средства защиты органов слуха. При использовании краскопульты вибрации не передаются на части тела оператора. Сила отдачи невелика.

## 6. Инструкция по использованию

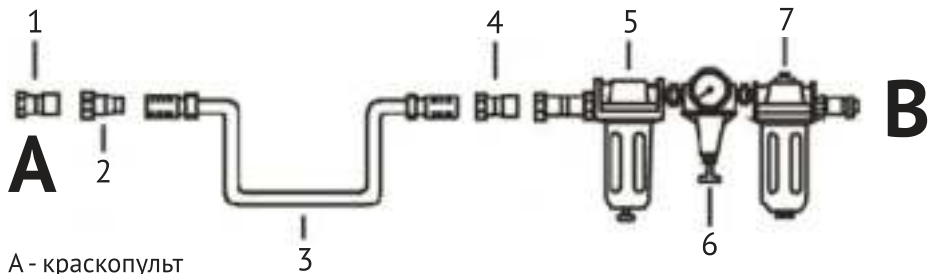
6.1 Каждый раз перед использованием, следует проверить затяжку болтов и гаек. Прежде всего это касается регулировочного винта подачи краски, регулятора подачи воздуха и гайки приёмника воздуха. Перед техническим обслуживанием или ремонтом краскопульт должен быть отключён от сети подачи воздуха. Несоблюдение мер предосторожности может привести к травмированию и тяжёлым последствиям.

1. Вмонтируйте до упора дюзу.

2. Перед соединением шланга для подачи воздуха с краскопультом, его необходимо предварительно продуть. Шланг должен выдерживать давление до 10 атмосфер и обладать сопротивляемостью к растворителям.

3. Краскопульт перед отправкой потребителю обрабатывается средством для защиты от коррозии, и поэтому перед вводом в эксплуатацию необходимо промыть мыльным раствором.

6.2 Подключение (рис. 2)



А - краскопульт  
В - источник воздуха

рис. 2

1. Штуцер (1/4"); 2. Переходник шланга; 3. Шланг; 4. Переходник шланга; 5. Маслоотделитель; 6. Манометр; 7. Влагодотделитель.

Данные краскопульты предназначены для работы с чистым, сухим воздухом. Поскольку сжатый воздух может содержать влагу и посторонние примеси, приводящие к ржавлению и преждевременному износу инструмента, а так же ухудшают качество покраски, рекомендуется использовать в воздушной линии фильтра (влагодотделитель/маслоотделитель), которые устанавливаются как можно ближе к краскопульту:

### 6.3 Распыление (рис. 3)

Перед началом распыления необходимо проверить краскопульт на шаблоне, произвести калибровку подачи краски 5 (рис. 1), подачи воздуха 7 (рис. 1) и ширины факела 4 (рис. 1).

Во избежание перераспыла и проблем на поверхностях рекомендуется соблюдать расстояние от 15 см до 30 см между воздушной дюзой и поверхностью.

Распыляйте материал равномерно, передвигая краскопульт перпендикулярно поверхности как показано на рис. 3:

### 6.4 Очистка краскопульты.

- По окончании работы хорошо промойте краскопульт растворителем или мощным средством.
- Очистите воздушную дюзу кисточкой или щёткой. Не кладите пистолет в

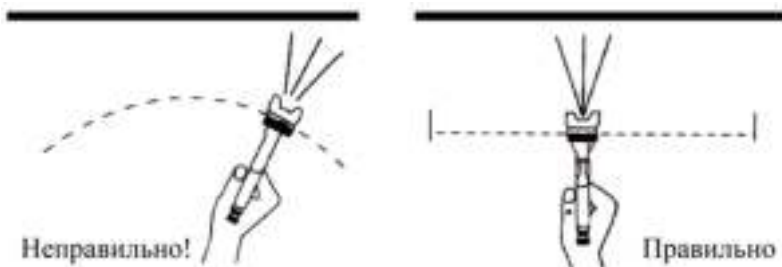


Рис. 3

растворитель.

- Загрязнённые отверстия ни в коем случае не чистите ненадлежащими предметами, даже самое небольшое повреждение влияет на картину распыления. Используйте специальные иглы для очистки дюз.

Квалифицированный ремонт в большинстве случаев можно производить только при помощи специальных инструментов. В этом случае обратитесь в сервисный центр.

**Внимание!** Краскопульт можно мыть вручную при помощи растворителей или мощных средств. Не в коем случае не оставляйте краскопульт долгое время в растворе.

## **7. Срок службы и хранение**

7.1 Срок службы краскопульты 3 года.

7.2 Хранить краскопульт необходимо в сухом отапливаемом, вентилируемом помещении, защищённом от проникновения паров кислот, щелочей и пылеобразивных веществ, при температуре не ниже +5°C и относительной влажности не более 70%.

7.3 Указанный срок службы действителен при соблюдении потребителем требований настоящего руководства по эксплуатации.

## **8. Гарантия изготовителя (поставщика).**

8.1 Гарантийный срок эксплуатации краскопульты - 12 календарных месяцев со дня продажи.

8.2 В случае выхода краскопульты из строя в течение гарантийного срока эксплуатации по вине изготовителя, владелец имеет право на бесплатный гарантийный ремонт, при соблюдении следующих условий:

- отсутствие механических повреждений;
- отсутствие признаков нарушения требований руководства по эксплуатации;
- наличие в руководстве по эксплуатации отметки о продаже и наличие подписи покупателя;
- соответствие серийного номера краскопульты серийному номеру указанному в гарантийном талоне;
- отсутствие следов неквалифицированного ремонта.

Удовлетворение претензий потребителя с недостатками по вине изготовителя производится в соответствии с законом РФ «О защите прав потребителей».

Адреса гарантийных мастерских:

**127282, г. Москва, ул. Полярная, д. 31а**

**т. (495) 796-94-93**

**141074, г. Королёв, МО, ул. Пионерская, д.16**

**т. (495) 647-76-71**

8.3 Безвозмездный ремонт или замена краскопульты в течение гарантийного срока эксплуатации производится при условии соблюдения потребителем правил эксплуатации и технического обслуживания, хранения и транспортировки.

8.4 При обнаружении Покупателем каких-либо неисправностей краскопульта, в течение срока, указанного в п. 8.1 он должен проинформировать об этом Продавца и предоставить краскопульт Продавцу для проверки. Максимальный срок проверки - в соответствии с законом РФ. «О защите прав потребителей». В случае обоснованности претензий Продавец обязуется за свой счёт осуществить ремонт краскопульта или его замену. Транспортировка краскопульта для экспертизы, гарантийного ремонта или замены производится за счёт Покупателя.

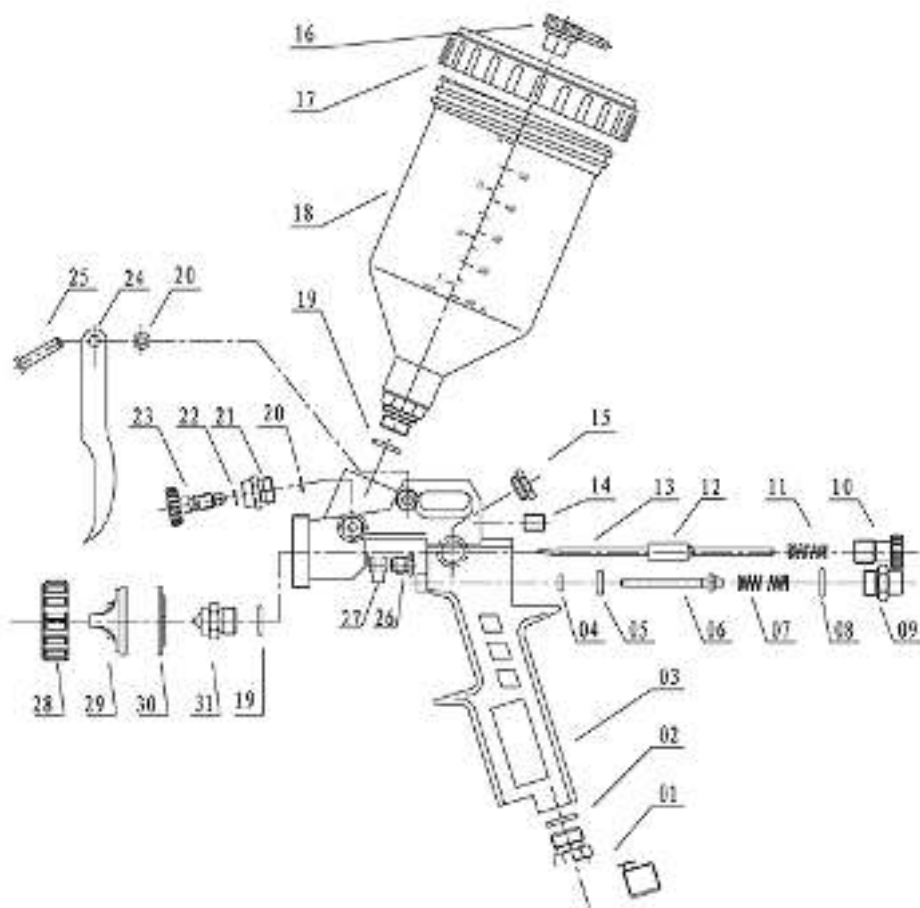
8.5 В том случае, если неисправность краскопульта вызвана нарушением условий его эксплуатации или Покупателем нарушены условия, предусмотренные п. 8.3 Продавец с согласия покупателя вправе осуществить ремонт изделия за отдельную плату.

8.6 На продавца не могут быть возложены иные, не предусмотренные настоящим руководством, обязательства.

8.7 Гарантия не распространяется на:

- любые поломки связанные с погодными условиями (дождь, мороз, снег);
- при появлении неисправностей, вызванных действием непреодолимой силы (несчастный случай, пожар, наводнение, удар молнии и т.п.);
- нормальный износ: краскопульт нуждается в должном техническом обслуживании. Гарантией не покрывается ремонт, потребность в котором возникает вследствие нормального износа, сокращающего срок службы частей и оборудования;
  - на износ таких частей, как соединительные контакты, резиновые уплотнители и т.п;
  - естественный износ (полная выработка ресурса, сильное внутреннее или внешнее загрязнение);
  - на оборудование и его части выход из строя которых стал следствием неправильной установки, несанкционированной модификации, неправильного применения, небрежности, неправильного обслуживания, ремонта или хранения, что неблагоприятно влияет на его характеристики и надёжность.

Рис. 4. Схема краскораспылителя модели КРП - 1,5/0,6ВБ:





- 1 - Штуцер входной
- 2 - Кольцо резиновое 7×1,5
- 3 - Корпус пистолета
- 4 - Кольцо резиновое
- 5 - Шайба
- 6 - Игла клапана воздушного
- 7 - Пружина
- 8 - Кольцо резиновое
- 9 - Пробка
- 10 - Регулятор факела
- 11 - Пружина жиклёра
- 12 - Гнездо пружины
- 13 - Игла жиклёра
- 14 - Винт установочный
- 15 - Пробка
- 16 - Клапан вентиляционный
- 17 - Крышка бачка
- 18 - Бачок
- 19 - Кольцо резиновое 9×1,8
- 20 - Шайба запорная
- 21 - Седло клапана
- 22 - Кольцо резиновое
- 23 - Регулятор подачи краски
- 24 - Спусковой рычаг
- 25 - Ось рычага
- 26 - Винт
- 27 - Прокладка
- 28 - Гайка круглая
- 29 - Колпачок - регулятор
- 30 - Прокладка
- 31 - Дюза

