



КАЛИБР
www.kalibrcompany.ru



НПЦС - 1,2/50 - 370

НПЦС - 1,5/50 - 550

НПЦС - 1,5/65 - 750

НПЦС - 1,5/ 100 - 1100

Руководство по эксплуатации

Насос погружной центробежный скважинный

Уважаемый покупатель!

При покупке насоса погружного центробежного скважинного Калибр: (моделей: НПЦС - 1,2/50 - 370; НПЦС - 1,5/50 - 550; НПЦС - 1,5/65 - 750; НПЦС - 1,5/100 - 1100) требуйте проверки его работоспособности пробным запуском. Убедитесь, что в талоне на гарантийный ремонт проставлены: штамп магазина, дата продажи и подпись продавца, а также указана модель и заводской номер насоса погружного центробежного скважинного.

Перед включением внимательно изучите настоящее руководство. В процессе эксплуатации соблюдайте требования настоящего руководства, чтобы обеспечить оптимальное функционирование насоса погружного центробежного скважинного и продлить срок его службы.

Комплексное полное техническое обслуживание и ремонт в объёме, превышающем перечисленные данным руководством операции, должны производиться квалифицированным персоналом на специализированных предприятиях. Установка, и необходимое техническое обслуживание производится пользователем и допускается только после изучения данного руководства по эксплуатации.

Приобретённый Вами насос погружной центробежный скважинный может иметь некоторые отличия от настоящего руководства, связанные с изменением конструкции, не влияющие на условия его монтажа и эксплуатации.

1. Основные сведения

1.1 Насос погружной центробежный скважинный (далее по тексту - насос) предназначен для подачи воды в бытовых условиях из скважин внутренним диаметром от 90 мм и более, и может использоваться также для подачи воды из шахтных колодцев, резервуаров и открытых водоёмов для полива садов и огородов, так же насос может быть использован для понижения грунтовых вод. При использовании насоса для водопонижения необходимо применять специальные станции управления. Погружной насос рекомендуется применять для воды температурой не более 35 °С.

Не допускается перекачивание загрязнённых, щелочных, кислотных жидкостей и растворов. Вода не должна содержать большого количества песка, других видимых механических примесей. Максимально допустимое содержание песка в перекачиваемой воде 100 г/м³. Показатель рН от 6.5 до 9.5

Насос нельзя использовать для перекачки морской воды, горючих и взрывоопасных жидкостей, а так же жидкостей с высоким содержанием коррозионных частиц!

Питание от сети переменного тока напряжением 220 В, частотой 50 Гц.

Допускаемые отклонения напряжения +/- 10%, частоты +/- 5%.

Транспортировка насоса должна производиться в закрытых транспорт-

ных средствах в соответствии с правилами перевозки грузов, действующих на транспорте данного вида.

1.2 Габаритные размеры в упаковке:

Модель НПЦС	1,2/50 - 370	1,5/50 - 550	1,5/65 - 750	1,5/100 - 1100
Габаритные размеры в упаковке, мм				
- длина	555			
- ширина	135			
- высота	180			
Вес нетто, кг	9,0/8,4	11,3/10,4	14,0/13,3	19,2/19,0

2. Основные технические данные

Основные технические данные насосов представлены в таблице ниже:

Модель НПЦС	1,2/50 - 370	1,5/50 - 550	1,5/65 - 750	1,5/100 - 1100
Потребляемая мощность, Вт	370	550	750	1100
Напряжение питающей сети, В ~ Гц	220/ 50			
Макс. производительность, м ³ /час	1,2	1,5	1,5	1,5
Высота подъёма, м	50	50	65	100
Максимальная глубина погружения, м	5			
Диаметр насоса, мм	90	102	102	126
Диаметр выходного отверстия, дюйм	1			
Максимальный размер частиц, мм	1			
Максимальная температура потока, °С	40			
Степень защиты	IP68			
Класс стойкости изоляции	B			
Длина шнура питания, м*	15			

* Длина шнура питания может изменяться в зависимости от поставки.

Расшифровка серийного номера на шильдике изделия:

S/N XX XXXXXXXX/ XXXX

буквенно-цифровое обозначение / год и месяц изготовления

3. Комплектация

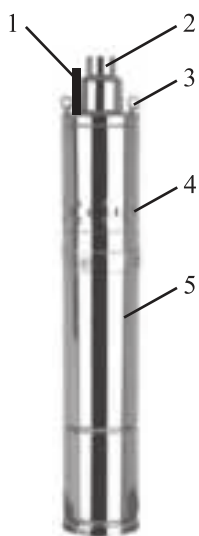
Комплектация для всех моделей насосов представлена ниже*:

	Кол-во, шт
Насос	1
Шнур питания с вилкой	1
Руководство по эксплуатации	1
Упаковка	1

** в зависимости от поставки комплектация может меняться*

4. Общий вид

Общий вид насосов представлен на рис. 1:



1. Кабель питания
2. Штуцер выходной
3. Проушина
4. Решётка водозабора
5. Корпус насоса

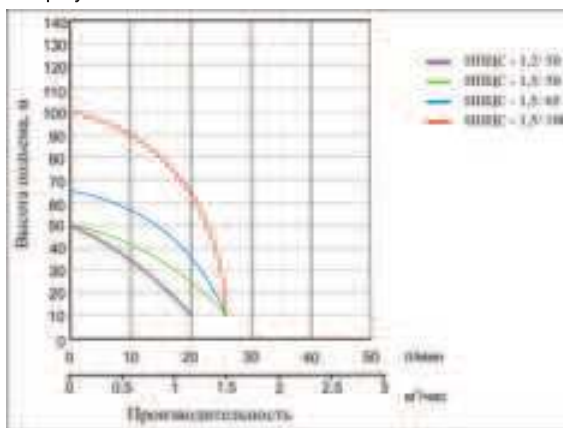


Рис. 1

5. Инструкция по технике безопасности

5.1 Применять насос разрешается только в соответствии с назначением указанным в руководстве.

5.2 При эксплуатации насоса необходимо соблюдать все требования руководства, бережно обращаться с насосом, не подвергать его падениям с высоты и ударам, перегрузкам, воздействию грязи и нефтепродуктов.

5.3 При понижении температуры воздуха ниже 0 °С необходимо обеспечить условия, исключающие возможность замерзания воды в напорном трубопроводе во время остановки насоса.

5.4 Не рекомендуется длительное (более семи суток) нахождение насоса в

воде в нерабочем состоянии.

5.5 При эксплуатации насоса **ЗАПРЕЩАЕТСЯ**:

- обслуживание и ремонт насоса, включённого в сеть;
- эксплуатация насоса при повышенном напряжении;
- включать насос в сеть при неисправном электродвигателе;
- разборка электродвигателя насоса с целью устранения неисправностей;
- отрезать штепсельную вилку и удлинять питающий провод наращиванием;
- использовать удлинитель, если место соединения штепсельной вилки питающего провода и розетки удлинителя не защищено от влаги;
- эксплуатировать насос при возникновении во время его работы хотя бы одной из следующих неисправностей;
- повреждение штепсельной вилки или шнура питания;
- поломка или появление трещин в корпусных деталях.

6. Инструкция по подготовке к работе

Внимание! Запрещается начинать работу насосом, не выполнив требований по технике безопасности, указанных в разделе 5 настоящего руководства.

6.1 Объёмная подача воды погружённого насоса зависит от глубины залегания воды, длины и диаметра используемого шланга, дальности свободной струи при поливе, мойке и т. д.

6.2 Для предотвращения выкачивания воды из скважины, колодца, сравните производительность последних с объёмной подачей насоса при помощи перекрытия вентиля, установленного на выходе шланга из скважины, колодца.

6.3 Уменьшение объёмной подачи, полное перекрытие вентиля могут привести электронасос к перегреву и срабатыванию теплового реле.

6.4 Шланг при эксплуатации укладывайте без скручивания и перегибов.

Во избежание перегрева и порчи излишков питающего кабеля во время работы насосов с напором 40, 50, 63, 80, 100 м не оставляйте его в плотно смотанной бухте, затрудняющей доступ воздуха для охлаждения кабеля.

6.5 В случае остановки работающего погружного насоса из-за срабатывания реле (прекращение подачи воды, загрязнение насоса), а также при случайном исчезновении напряжения питающей сети, включение электронасоса при остывании реле или появлении напряжения в сети происходит автоматически.

6.6 Понижение напряжения в сети при работающем насосе за счёт падения напряжения в проводах, ведёт к снижению развиваемых насосом напора, производительности и к повышению потребляемого тока.

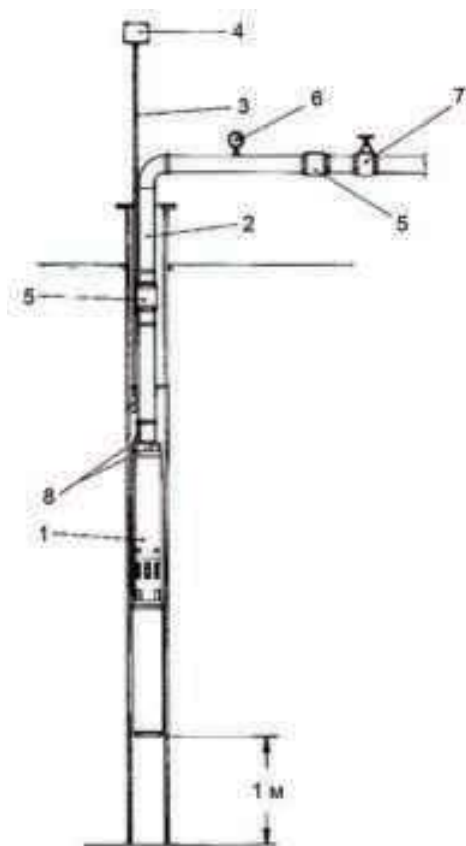
6.7 При понижении напряжения в сети менее 200 В рекомендуется применять стабилизатор напряжения, соответствующий мощности электродвигателя насоса.

6.8 Привяжите 2 троса к проушинам на корпусе насоса. Шнур питания рекомендуется зафиксировать по одному из тросов, на котором закреплён насос (рекомендуемый интервал 3 м).

6.9 Запуск насоса возможен только при полном погружении его в воду по истечении не менее двух часов.

6.10 Подключение насоса осуществляется при помощи шнура питания с штепсельной вилкой. При включении в сеть, насос автоматически начнёт всасывание воды.

6.11 Рекомендуемая схема установки насоса представлена на рис. 2



- 1 - насос;
- 2 - трубопровод/ шланг;
- 3 - шнур питания;
- 4 - электрическая сеть (220 В/50 Гц);
- 5 - обратный клапан;
- 6 - манометр;
- 7 - запорный вентиль;
- 8 - крепление троса.

Рис. 2

7. Инструкция по использованию

Внимание! Перед запуском насоса убедитесь, что напряжение и частота тока

в сети соответствует техническим данным насоса, указанных в руководстве.

7.1 Перед запуском всегда осматривайте шнур питания и вилку на предмет возможного повреждения.

7.2 Убедитесь, что все электрические соединения надёжно защищены от воздействия влаги.

7.3 Насос оснащён автоматическим встроенным выключателем, который срабатывает при перегреве двигателя. Насос включается самостоятельно после того, как двигатель остынет.

7.4 Не устанавливайте насос на самое дно резервуаров, слишком густая донная масса может привести к его поломке.

7.5 Насос не требует смазки и заливки водой, включается в работу непосредственно после погружения его в воду.

7.6 При длительных остановках насоса, находящегося в скважине, производите профилактические пуски продолжительностью не менее двух часов не реже одного раза в неделю.

7.8 Не реже одного раза в месяц производите замер статического и динамического уровней воды в скважине.

7.9 Проверьте качество откачиваемой воды. В случае появления песка необходимо уменьшить производительность (подачу) насоса.

7.10 При понижении температуры воздуха ниже 0 °С примите меры, исключающие замерзание воды в напорном трубопроводе при не работающем насосе.

8. Срок службы и хранение

8.1 Срок службы насоса 3 года.

8.2 Насос до начала эксплуатации должен храниться законсервированной в упаковке предприятия - изготовителя в складских помещениях при температуре окружающей среды от 0 до +40 °С.

8.3 Указанный срок службы действителен при соблюдении потребителем требований настоящего руководства.

9. Гарантия изготовителя (поставщика)

9.1 Гарантийный срок эксплуатации насоса - 12 календарных месяцев со дня продажи.

9.2 В случае выхода насоса из строя в течение гарантийного срока эксплуатации по вине изготовителя, владелец имеет право на бесплатный гарантийный ремонт, при соблюдении следующих условий:

- отсутствие механических повреждений;
- отсутствие признаков нарушения требований руководства по эксплуатации;
- наличие в руководстве по эксплуатации отметки о продаже и наличие подписи покупателя;
- соответствие серийного номера насоса серийному номеру в гарантийном

талоне;

- отсутствие следов неквалифицированного ремонта.

Удовлетворение претензий потребителя с недостатками по вине изготовителя производится в соответствии с законом РФ «О защите прав потребителей».

Адреса гарантийных мастерских:

1) 127282, г. Москва, ул. Полярная, д. 31 а

т. (495) 796-94-93

2) 141074, г. Королёв, М.О., ул. Пионерская, д.1 б

т. (495) 647-76-71

9.3 Безвозмездный ремонт или замена насоса в течение гарантийного срока эксплуатации производится при условии соблюдения потребителем правил эксплуатации и технического обслуживания, хранения и транспортировки.

9.4 При обнаружении Покупателем каких-либо неисправностей насоса, в течение срока, указанного в п. 9.1 он должен проинформировать об этом Продавца и предоставить насос Продавцу для проверки. Максимальный срок проверки - в соответствии с законом РФ «О защите прав потребителей». В случае обоснованности претензий Продавец обязуется за свой счёт осуществить ремонт насоса или его замену. Транспортировка насоса для экспертизы, гарантийного ремонта или замены производится за счёт Покупателя.

9.5 В том случае, если неисправность насоса вызвана нарушением условий его эксплуатации или Покупателем нарушены условия, предусмотренные п. 9.3 Продавец с согласия покупателя вправе осуществить ремонт насоса за отдельную плату.

9.6 На продавца не могут быть возложены иные, не предусмотренные настоящим руководством, обязательства.

9.7 Гарантия не распространяется на:

- любые поломки связанные с погодными условиями (дождь, мороз, снег);
- при появлении неисправностей, вызванных действием непреодолимой силы (несчастный случай, пожар, наводнение, удар молнии и т.п.);

- нормальный износ: насос, так же, как и все электрические устройства, нуждается в должном техническом обслуживании. Гарантией не покрывается ремонт, потребность в котором возникает вследствие нормального износа, сокращающего срок службы частей и оборудования;

- на износ таких частей, как присоединительные контакты, провода, ремни, и т.п.;

- естественный износ (полная выработка ресурса, сильное внутреннее или внешнее загрязнение);

- на оборудование и его части выход из строя которых стал следствием неправильной установки, несанкционированной модификации, неправильного применения, небрежности, неправильного обслуживания, ремонта или хранения, что неблагоприятно влияет на его характеристики и надёжность;

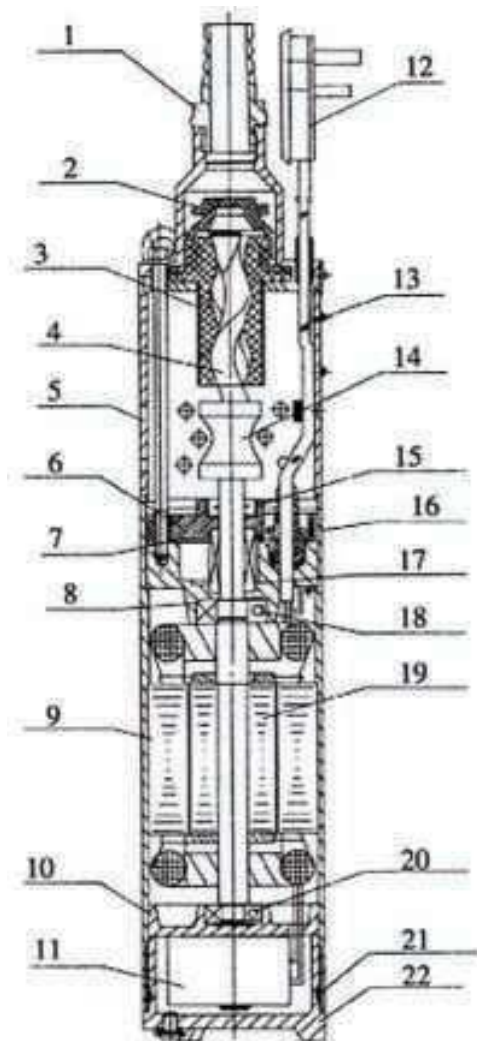
9.8 На неисправности, возникшие в результате перегрузки насоса повлёкшие

выход из строя электродвигателя или других узлов и деталей.

К безусловным признакам перегрузки насоса относятся, помимо прочих: появление цветов побежалости, деформация или оплавления деталей и узлов, потемнение или обугливание изоляции проводов электродвигателя под действием высокой температуры.

ПРИЛОЖЕНИЕ

Схема насоса представлена на рис. 3



1. Штуцер выходной
2. Сетка
3. Корпус крыльчатки
4. Винтовая крыльчатка
5. Решётка водозабора
6. Крышка масляного отсека
7. Прокладка
8. Отсек масляный
9. Статор
10. Гнездо подшипника
11. Конденсатор
12. Вилка сетевая
13. Кабель питания
14. Муфта
15. Сальник
16. Корпус
17. Сальник пружинный
18. Подшипник
19. Ротор
20. Подшипник
21. Кольцо уплотнительное
22. Крышка нижняя.

Рис. 3

www.kalibrcompany.ru

