



# ПАСПОРТ

МОЙКА ВЫСОКОГО ДАВЛЕНИЯ

- М 1600РП
- М 1900РКП
- М 2200РКП
- М 2500РКП



ПАШПАРТ  
МЫЙКА ВЫСОКАГА ЦІСКУ ELITECH

ТӨЛҚҰЖАТ  
ЖОҒАРЫ ҚЫСЫМДЫ ЖУУ ҚҰРАЛЫ ELITECH

ԱՆՁՆԱԳԻՐ  
ԲԱՐՁՐ ԶՆՆՄԱՆ ԼՎԱՅՈՂ ՍԱՐՔ ELITECH



RU

Паспорт изделия

4 - 20 Стр.

BY

Пашпарт вырабы

21 - 38 Старонка

KZ

Өнім паспорты

39- 56 Бет

AM

Ապրանքի անձնագիր

57 - 76 Էջ

## УВАЖАЕМЫЙ ПОКУПАТЕЛЬ!

Благодарим Вас за выбор продукции Elitech! Мы рекомендуем Вам внимательно ознакомиться с данным паспортом и тщательно соблюдать предписания по мерам безопасности, эксплуатации и техническому обслуживанию оборудования. Содержащаяся в паспорте информация основана на технических характеристиках, имеющихся на момент выпуска паспорта. Настоящий паспорт содержит информацию, необходимую и достаточную для надежной и безопасной эксплуатации изделия. В связи с постоянной работой по совершенствованию изделия изготовитель оставляет за собой право на изменение его конструкции, не влияющее на надежность и безопасность эксплуатации, без дополнительного уведомления.

## СОДЕРЖАНИЕ

1. Назначение .....	4
2. Правила техники безопасности .....	4
3. Технические характеристики .....	6
4. Комплектация .....	7
5. Описание конструкции .....	7
6. Подготовка к работе .....	9
7. Эксплуатация .....	11
8. Техническое обслуживание .....	13
9. Возможные неисправности и методы их устранения .....	14
10. Транспортировка и хранение .....	15
11. Утилизация .....	15
12. Срок службы .....	16
13. Данные о производителе, импортере, сертификате/декларации и дате производства.....	16
14. Гарантийные обязательства .....	16

## 1. НАЗНАЧЕНИЕ

Мойка высокого давления предназначена для мойки автомобилей и любой другой техники, террас, тротуарной и фасадной плитки, фасадов зданий, а также для прочистки дождевых сливов.

Мойка должна работать только с чистой водой без механических примесей. Для бесконтактной мойки с применением пеногенератора используется специальное средство, предназначенное для этих целей.

**ЗАПРЕЩАЕТСЯ!** использовать мойку для распыления химикатов, реагентов, пестицидов, гербицидов и других химических веществ.

Мойка Elitech является самовсасывающей и может забирать воду, как из водопровода, так и из емкости с водой.

## 2. ПРАВИЛА ТЕХНИКИ БЕЗОПАСНОСТИ

- Электрическая вилка мойки должна соответствовать сетевой розетке. Убедитесь, что напряжение мойки соответствует напряжению в розетке.

- Тип электрической вилки шнура питания мойки должен соответствовать типу розетки.

- Из соображений безопасности рекомендуется подключать мойку к электросети через устройство защитного отключения соответствующего номинала и максимальным током утечки 30 мА.

- Не вытаскивайте электрическую вилку мойки из розетки, дергая за шнур питания.

- Электрокабель питания необходимо полностью размотать во избежание перегрева.

- Следите, чтобы электрокабель не был запутан. Не располагайте электрокабель вблизи нагревательных приборов, острых краев, масла и движущихся деталей, которые могут привести к его повреждению.

- Перед каждым использованием проверяйте шнур питания с сетевой вилкой на наличие повреждений. Не используйте мойку, если шнур питания, шланг высокого давления, пистолет повреждены. Все токопроводящие части в рабочей зоне должны быть защищены от струи воды.

- При использовании удлинителя учитывайте длину удлинителя и сечение проводов. 1-10м: 1-1,5 мм<sup>2</sup>, 10-30м: 2,5 мм<sup>2</sup>

- Сетевая вилка и муфта удлинительного кабеля должны быть защищенные от попадания воды и ни в коем случае не должны находиться в воде. Более того, муфта никогда не должна лежать на земле.

- Никогда не прикасайтесь к сетевой вилке и розетке мокрыми руками.

- Электродвигатель мойки создает искры при работе. Запрещено использовать мойку во взрывоопасных средах.

- Струя воды из мойки выходит под высоким давлением. Не направляйте струю на людей и животных.

Перед началом работы убедитесь, что струя не повредит поверхность, которую вы хотите помыть.

- Струя воды, выходящая из сопла высокого давления, создает отталкивающую силу, воздействующую на пистолет-распылитель. Убедитесь, что вы твердо стоите на ногах, а также крепко держите пистолет-распылитель. Никогда не оставляйте мойку без присмотра, пока она работает.
- Мойка не должна эксплуатироваться детьми или необученным персоналом.
- Используйте средства индивидуальной защиты (очки, защитная обувь и одежда).
- Перед регулировкой или сменой насадок отключайте мойку от электросети питания.
- Не работайте с мойкой в состоянии усталости, алкогольного опьянения или после приема лекарственных препаратов, снижающих концентрацию внимания.
- При работе с мойкой сохраняйте устойчивое положение. При использовании стремянки (лестницы) убедитесь в ее надежном закреплении. При возможности работайте с помощником, который сможет Вас подстраховать.
- Мойка предназначена для работы с чистой водой. Грязная вода или вода с механическими примесями снижает ресурс мойки и приводит к ее поломке, что не является гарантийным случаем. При заборе воды из водоемов устанавливайте на всасывающий шланг фильтр тонкой очистки.
- Не оставляйте мойку с водой в помпе при отрицательной температуре окружающего воздуха. Замерзшая внутри мойки вода приведет к разрушению помпы, что не является гарантийным случаем.
- Рабочее положение мойки вертикальное. Запрещается работать с мойкой в положении, отличном от вертикального.
- Запрещается эксплуатировать мойку при отрицательной температуре окружающего воздуха. Это может привести к замерзанию воды и выхода из строя помпы, что не будет являться гарантийным случаем.
- Сбросьте остаточное давление перед отсоединением шланга высокого давления от мойки.
- Запрещается вносить изменения в конструкцию мойки. Ремонт необходимо производить только в авторизованных сервисных центрах Elitech с использованием оригинальных запасных частей.
- Используйте только оригинальные аксессуары Elitech.

### **Критерии предельного состояния**

**Внимание!** При возникновении посторонних шумов при работе изделия, повреждении изоляции электрокабеля, механических повреждений корпуса необходимо немедленно выключить изделие и обратиться в авторизованный сервисный центр для устранения неисправностей.

### 3. ТЕХНИЧЕСКИЕ ХАРАКТЕРИСТИКИ

Таблица 1

ПАРАМЕТРЫ / МОДЕЛИ	М 1600РП	М 1900РКП	М 2200РКП	М 2500РКП
Мощность, Вт	1600	1800	2200	2500
Производительность, л/мин	6	7	8	9
Давление на выходе (ном.), бар	90	100	110	125
Давление на выходе (макс.), бар	140	150	165	180
Давление на входе (макс.), бар	10	10	10	10
Длина шланга в/д, м	5	6	6	8
Объем бачка пеногенератора, л	0,35	0,55	0,55	1
Температура воды (макс.), °С	50	50	50	50
Температура эксплуатации, °С	от +1 до +40	от +1 до +40	от +1 до +40	от +1 до +40
Длина электрокабеля, м	5	5	5	5
Степень защиты	IPX5	IPX5	IPX5	IPX5
Напряжение сети, В	230	230	230	230
Частота сети, Гц	50	50	50	50
Габаритные размеры, мм	310x241x720	352x328x820	352x328x820	385x357x918
Масса, кг	5,8	7,5	9	10,8

#### 4. КОМПЛЕКТАЦИЯ

Мойка	- 1 шт.
Пистолет	- 1 шт.
Насадка на пистолет распылительная	- 1 шт.
Сопло распылительное веерное (М 1600РП, М 1900РКП, М 2200РКП)	- 1 шт.
Сопло распылительное грязевая фреза (М 1900РКП, М 2200РКП)	- 1 шт.
Шланг высокого давления	- 1 шт.
Пеногенератор	- 1 шт.
Быстросъемный коннектор с фильтром	- 1 шт.
Быстросъемный переходник на шланг 3/4»	- 1 шт.
Игла для прочистки сопла	- 1 шт.
Паспорт изделия	- 1 шт.

#### 5. ОПИСАНИЕ КОНСТРУКЦИИ

Модель: М 1600РП

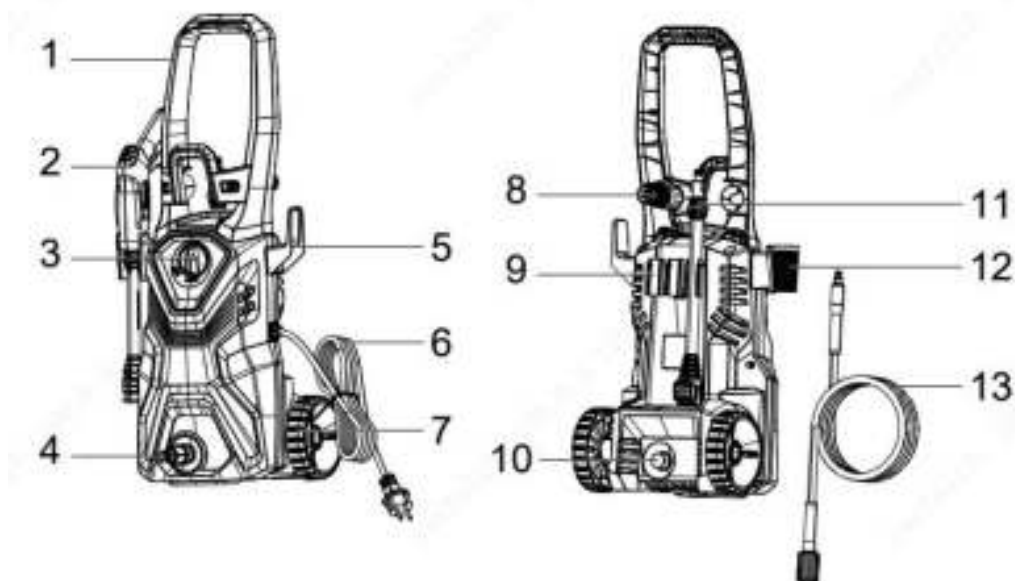


Рис. 1

Модель: М 1900РКП, М 2200РКП

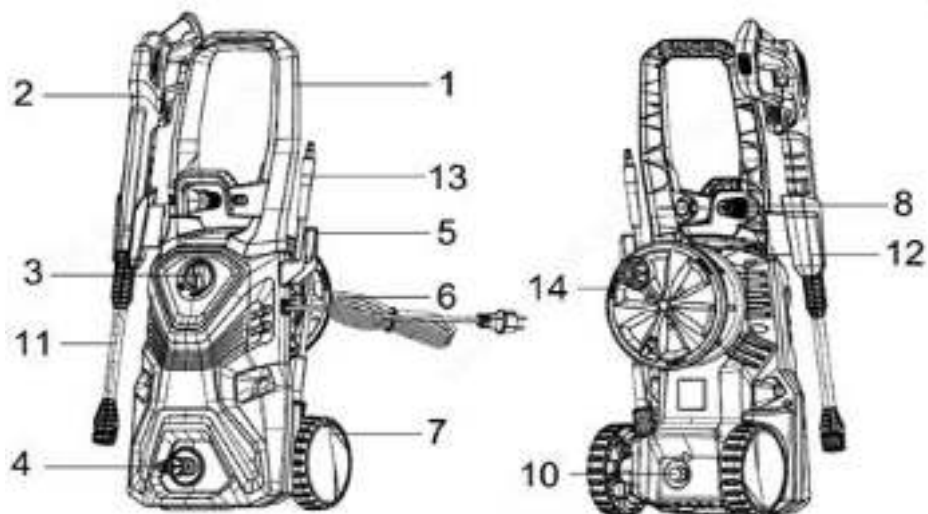


Рис. 2  
Модели: М 2500РКП

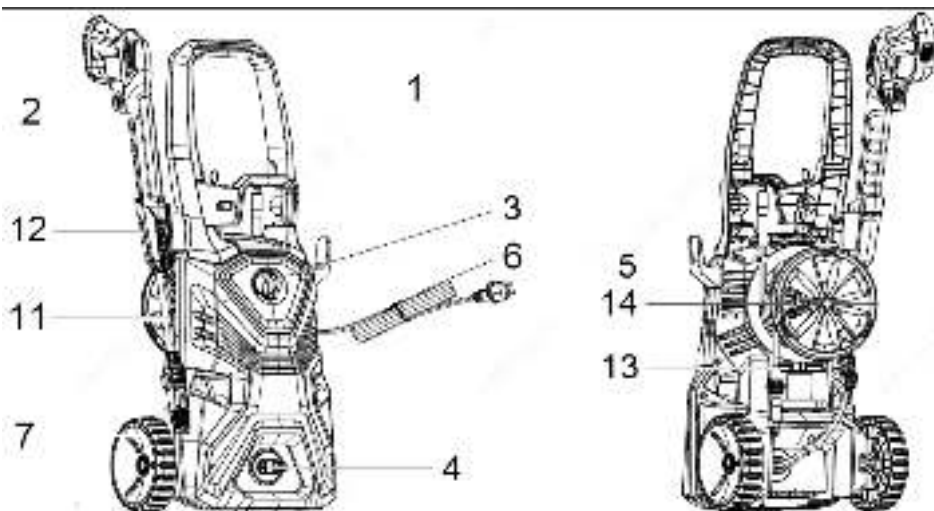


Рис. 3



- 1 – ручка
- 2 – пистолет
- 3 – выключатель
- 4 – штуцер для всасывающего шланга
- 5 – держатель для электрокабеля
- 6 – электрокабель питания
- 7 – колесо
- 8 – насадка распылительная
- 9 – держатель аксессуаров
- 10 – штуцер для шланга высокого давления
- 11 – насадка на пистолет распылительная
- 12 – держатель пистолета
- 13 – шланг высокого давления
- 14 – катушка для шланга высокого давления

## 6. ПОДГОТОВКА К РАБОТЕ



Рис. 4

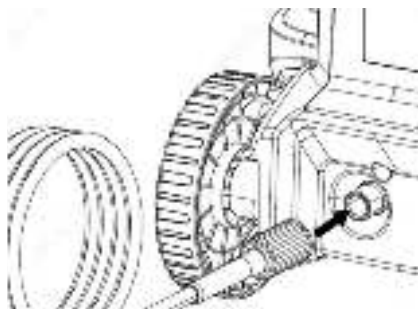


Рис. 6



Рис. 5

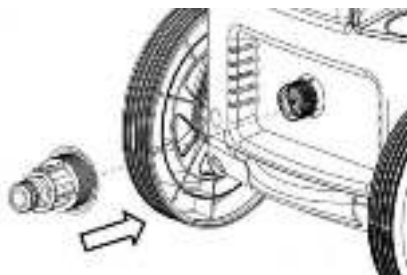


Рис. 7

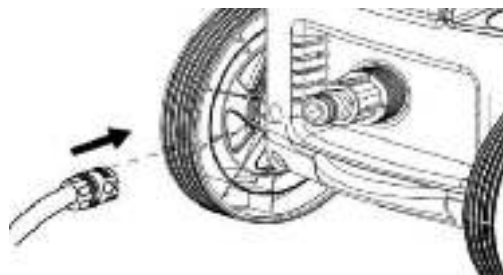


Рис. 8

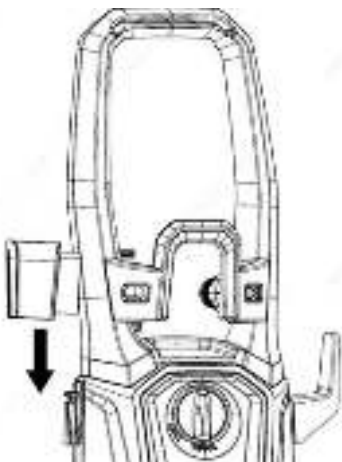


Рис. 9

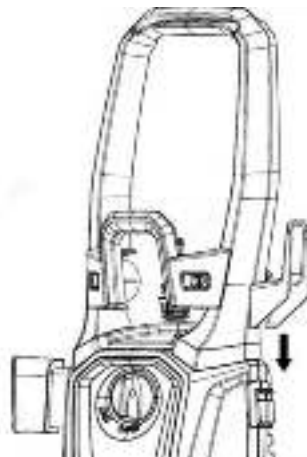


Рис. 10

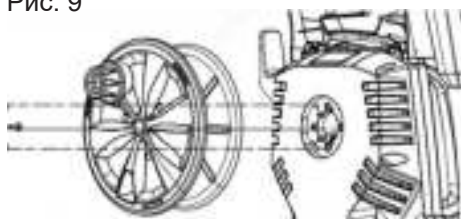


Рис. 11



Рис. 12

1. Извлеките мойку из упаковки, проверьте комплектацию и отсутствие механических повреждений на мойке.

2. Установите на пистолет распылительную насадку. Для моделей с быстросъемным соединением распылительной насадки совместите выступы на штуцере насадки с пазами в разьеме пистолета, вставьте насадку в пистолет до упора и поверните насадку по часовой стрелке до упора (рис. 4).

Для моделей с резьбовым соединением распылительной насадки накрутите гайку насадки по часовой стрелке на резьбовой штуцер пистолета и крепко затяните от руки.

3. Для моделей М 1600РП, М 1900РКП, М 2200РКП установите на распылительную насадку сопло. На модели М 2500РКП распылительное сопло несъемное и уже установлено на распылительную насадку.

4. Подсоедините шланг высокого давления к пистолету (рис. 5).

Для моделей с быстросъемным подключением шланга к пистолету вставьте шту-

цер шланга в разъем пистолета до щелчка.

Для модели с резьбовым подключением шланга к пистолету накрутите гайку шланга по часовой стрелке на резьбовой штуцер пистолета и крепко затяните от руки.

5. Подсоедините шланг высокого давления к выходному штуцеру 10 (рис. 1,2). Для этого полностью размотайте шланг высокого давления. Убедитесь, что шланг нигде не перегнулся (рис. 6).

6. Подсоедините всасывающий шланг к входному штуцеру мойки 4 (рис. 1,2,3). Установите на штуцер мойки для всасывающего шланга быстросъемный коннектор со встроенным фильтром очистки воды (рис. 7).

На всасывающий шланг, с внутренним диаметром 3/4" (19мм), установите быстросъемный переходник на шланг 3/4» и подсоедините всасывающий шланг к мойке с помощью установленного быстросъемного коннектора (рис. 8)

**Внимание!** Эксплуатация мойки без фильтра очистки воды приведет к быстрому выходу из строя помпы мойки, что не будет являться гарантийным случаем.

6. Установите держатель пистолета с левой стороны мойки (рис. 9).

7. Установите держатель электрокабеля питания с правой стороны мойки (рис. 10).

8. Закрепите на мойке с помощью 4-х винтов катушку для шланга высокого давления (рис. 11) (только для моделей укомплектованных катушкой).

## 7. ЭКСПЛУАТАЦИЯ

**Примечание!** Мойка может работать от водопровода или в режиме всасывания воды.

### Работа мойки от водопровода

**Внимание!** Предельно допустимое давление воды на входе в мойку не должно превышать 10 бар, а температура воды должна быть не выше 50°C.

Подключите всасывающий шланг к водопроводу. Рекомендуемая длина шланга до 25 метров. Включите подачу воды.

**Внимание!** Убедитесь, что внутри шланга нет песка или грязи. Во избежание попадания в мойку грязи пропустите воду через шланг перед подключением к мойке.

### Работа мойки в режиме самовсасывания

Мойка может работать в режиме всасывания воды из резервуаров и открытых водоемов.

Для этого необходимо выполнить следующие условия:

- мойка должна быть установлена не выше 0,5 метров от поверхности воды.
- длина всасывающего шланга не должна превышать 2 метров при диаметре 3/4».
- всасывающий шланг должен быть упругим.
- на конце всасывающего шланга должен быть установлен обратный клапан с фильтром грубой очистки воды.

- Установите мойку в положение не выше 0,5 метра от поверхности воды.
- Отсоедините шланг высокого давления от выпускного штуцера.
- Заполните всасывающий шланг водой. Проверив наличие выпускного фильтра, прочно закрепите всасывающий шланг на выпускном штуцере.
- Запустите мойку, переведя выключатель в положение "I".
- Дождитесь равномерной подачи струи из выпускного штуцера.
- Выключив мойку, подсоедините шланг высокого давления к мойке, идущий к пистолету.
- Снова запустить мойку и активировать рукоятку распылителя.

### **Включение мойки**

**Внимание!** Напряжение и частота сети питания должны совпадать с параметрами мойки, указанными в технических характеристиках.

- Подключите мойку к сети электропитания
- Включите подачу воды на вход мойки
- Разблокируйте и нажмите курок пистолета
- Включите мойку, переведя выключатель в положение «I» или «ON». Дождитесь, когда из шланга высокого давления выйдет весь воздух.
- Отпустите курок пистолета. Мойка наберет максимальное давление и автоматически остановится. Для запуска мойки нажмите на курок.

**Внимание!** Помпа мойки не должна работать длительное время (более 30 секунд) без воды. Это приведет к ее поломке, что не будет являться гарантийным случаем. Если после включения мойка не может набрать давление, постоянно работает и не останавливается, то выключите мойку и проверьте правильность подключения мойки и наличие воды в водопроводе.

Выключение мойки

- Переведите выключатель в положение «0» или «OFF»
- Отключите мойку от электросети
- Отключите подачу воды
- Нажмите на курок пистолета для сброса давления

### **Регулировка распыляющей насадки**

Для регулировки распылительного веерного сопла необходимо крутить втулку насадки вправо или влево (рис. 12)

### **Работа с пеногенератором**

Мойка может использоваться для бесконтактной мойки активной пеной с применением специального шампуня. Для этого необходимо использовать насадку пеногенератор (поставляется в комплекте) (рис. 13). Для использования пеногенератора необходимо снять с пистолета распыляющую насадку и на ее место установить пеногенератор.

Для моделей М 1900РКП, М 2200РКП, М 2500РКП в комплекте поставляется пеногенератор с регулировкой расхода шампуня.

Для модели М 1600РП в комплекте поставляется пеногенератор без регулировки расхода шампуня. Для пеногенератора используется специальный концентрированный шампунь для бесконтактной мойки. Шампунь разбавляется с водой в про-

порции, указанной на упаковке с шампунем и заливается в бачок пеногенератора. На выходе из пеногенератора образуется активная пена.

Активная пена наносится на поверхность, которую нужно помыть, и оставляется на некоторое время для «работы» пены. Время «работы» пены указано на упаковке с шампунем. Затем пена смывается обильным количеством воды.



Рис. 13

## 8. ТЕХНИЧЕСКОЕ ОБСЛУЖИВАНИЕ

**Внимание!** Перед техническим обслуживанием убедитесь, что мойка отключена от электросети.

Каждый раз по окончании работы рекомендуется очищать корпус мойки и вентиляционные отверстия от грязи и пыли мягкой кисточкой или сжатым воздухом. Устойчивые загрязнения рекомендуется устранять при помощи мягкой влажной ткани, смоченной в мыльной воде. Недопустимо использовать для устранения загрязнений растворители: бензин, спирт и т.п. Применение растворителей может привести к повреждению корпуса мойки.

Периодически очищайте фильтр очистки воды, установленный на входе мойки. Используйте для очистки фильтра струю воды или мягкую щетку (рис. 14).

Если забились грязью сопло пистолета, прочистите его специальной иглой (поставляется в комплекте) (рис. 15)

Для обеспечения безопасности и надежности мойки, ремонт или регулировку необходимо производить в авторизованных сервисных центрах Elitech.



Рис. 14



Рис. 15

## 9. ВОЗМОЖНЫЕ НЕИСПРАВНОСТИ И МЕТОДЫ ИХ УСТРАНЕНИЯ

Таблица 2

Неисправность	Возможная причина	Действия по устранению
Помпа не достигает установленного давления	Износ форсунки	Обратитесь в сервисный центр Elitech
	Загрязнение фильтра воды	Очистите фильтр
	Недостаточное питание водой	Полностью откройте водопроводный кран/ укоротите всасывающий шланг или уменьшите высоту всасывания при самовсасывании из емкости.
	Подсос воздуха	Проверьте соединения на герметичность
Скачки давления	Загрязнение фильтра воды	Очистите фильтр
	Высокая температура воды на входе	Понижьте температуру воды ниже 50°C
	Засорение форсунки	Очистите форсунку
Двигатель гудит, но мойка не работает	Недостаточное напряжение сети	Проверьте напряжение сети
	Слишком длинный кабель питания (более 50м)	Проверьте характеристики удлинителя
	Длительный простой мойки	Обратитесь в сервисный центр Elitech
	Мойка неисправна	Обратитесь в сервисный центр Elitech
Электродвигатель не запускается	Отсутствие напряжения в сети	Проверьте напряжение в сети
	Длительный простой мойки	Обратитесь в сервисный центр Elitech
	Мойка неисправна	Обратитесь в сервисный центр Elitech

Утечка воды	Износ уплотнительных прокладок помпы	Обратитесь в сервисный центр Elitech
	Соединения шлангов не герметичны	Проверьте соединения на герметичность
Повышенный шум	Высокая температура воды на входе	Понижьте температуру воды ниже 40°C
Утечка масла	Износ уплотнительных прокладок	Обратитесь в сервисный центр
При нажатии на курок пистолета мойка не включается или низкое давление на выходе	Засорение форсунки	Очистите форсунку
В режиме ожидания двигатель мойки периодически включается.	Соединения шлангов не герметичны	Проверьте соединения на герметичность
	Протекает клапан пистолета	Замените пистолет
	Износ уплотнительных прокладок помпы	Обратитесь в сервисный центр Elitech

## 10. ТРАНСПОРТИРОВКА И ХРАНЕНИЕ

**Внимание!** Перед транспортировкой или постановкой на хранение необходимо полностью слить воду из помпы мойки.

### Транспортировка

Изделие в упаковке изготовителя можно транспортировать всеми видами крытого транспорта при температуре воздуха от минус 50 до плюс 50 °С и относительной влажности до 80% (при температуре плюс 25°C) в соответствии с правилами перевозки грузов, действующих на данном виде транспорта.

### Хранение

Изделие должно храниться в упаковке изготовителя в отапливаемом вентилируемом помещении при температуре от плюс 5 до плюс 40°C и относительной влажности до 80% (при температуре плюс 25°C).

## 11. УТИЛИЗАЦИЯ

Не выбрасывайте электроинструмент и его компоненты вместе с бытовым мусором. Утилизируйте электроинструмент согласно действующим правилам по утилизации промышленных отходов.

## 12. СРОК СЛУЖБЫ

Изделие относится к бытовому классу. Срок службы 5 лет.

## 13. ДАННЫЕ О ПРОИЗВОДИТЕЛЕ, ИМПОРТЕРЕ И СЕРТИФИКАТЕ

Данные о производителе, импортере, официальном представителе, информация о сертификате или декларации, а также информация о дате производства, находится в приложении №1 к паспорту изделия.

## 14. ГАРАНТИЙНЫЕ ОБЯЗАТЕЛЬСТВА

**Гарантийный срок на изделие составляет 24 месяца с момента продажи Потребителю.**

Срок службы изделия и комплектующих устанавливается производителем и указан в Паспорте изделия.

В течение гарантийного срока покупатель имеет право на бесплатное устранение неисправностей, которые явились следствием производственных дефектов. Ремонт и экспертиза товара, при обнаружении недостатка, производится только в авторизованных сервисных центрах, актуальный перечень которых можно найти на сайте <https://elitech-tools.ru/sections/service>

Гарантийный ремонт производится по предъявлению документа приобретения и гарантийного талона, а при отсутствии - срок начала гарантии исчисляется со дня изготовления изделия.

Заменяемые по гарантии детали переходят в собственность мастерской.

**Гарантийное обслуживание не распространяется на изделия, недостатки которых возникли вследствие:**

- нарушения условий и правил эксплуатации, хранения и/или транспортировки изделия, а также при отсутствии или частичном отсутствии или повреждении маркировочного шильдика и/или серийного номера изделия;

- эксплуатации изделия с признаками неисправности (повышенный шум, вибрация, сильный нагрев, неравномерное вращение, потеря мощности, снижение оборотов, сильное искрение, запах гари, нехарактерный выхлоп);

- механических повреждений (трещин, сколов, вмятин, деформаций и т.д.);

- повреждений, вызванных воздействием агрессивных сред, высоких температур или иных внешних факторов, при коррозии металлических частей;

- повреждений, вызванных сильным внутренним или внешним загрязнением, попаданием в изделие инородных предметов и жидкостей, материалов и веществ, засорение вентиляционных каналов (отверстий), масляных каналов, а также повреждения, наступившие вследствие перегрева, неправильного хранения, ненадлежащего ухода;

- естественного износа упорных, трущихся, передаточных деталей и материалов,

- вмешательства в работу или повреждения счётчика моточасов.



- перегрузки или неправильной эксплуатации. К безусловным признакам перегрузки изделия относятся (но не ограничиваясь): появление цветов побежалости, одновременный выход из строя сопряженных или последовательных деталей, например ротора и статора, выход из строя шестерни редуктора и якоря, первичной обмотки трансформатора, деформация или оплавление деталей, узлов изделия, или проводов электродвигателя под действием высокой температуры, а также вследствие несоответствия параметров электросети указанному в таблице номиналов для данного изделия;
- выхода из строя сменных приспособлений (звездочек, цепей, шин, форсунок, дисков, ножей кусторезов, газонокосилок и триммеров, лески и триммерных головок, защитных кожухов, аккумуляторов, свечей зажигания, топливных и воздушных фильтров, ремней, пилок, звездочек, цанг, сварочных наконечников, шлангов, пистолетов и насадок для моек высокого давления, элементов натяжения и крепления (болтов, гаек, фланцев), воздушных фильтров и т.п.), а также неисправности изделия, вызванные этими видами износа;
- несоблюдения требований к составу и качеству топливной смеси, повлекшему выход из строя поршневой группы (залегание поршневого кольца и/или наличие царапин и задиров на внутренней поверхности цилиндра и поверхности поршня, разрушение или оплавление опорных подшипников шатуна и поршневого пальца);
- недостаточного количества масла или не соответствием типа масла в картере у компрессоров, 4-х тактных двигателей (наличие царапин и задиров на шатуне, коленвале, даже при наличии датчика уровня масла);
- выхода из строя расходных и быстроизнашивающихся деталей, сменных приспособлений и комплектующих (стартеры, приводные шестерни, направляющие ролики, приводные ремни, колеса, резиновые амортизаторы, уплотнители, сальники, лента тормоза, защитные кожухи, поджигающие электроды, термодары, сцепления, смазка, угольные щетки, ведущие звездочки, сварочная горелка (сопла, наконечники и направляющие каналы), стволы, клапана моек высокого давления, и т. п.), а так же на неисправности изделия, вызванные этими видами износа;
- вмешательства с повреждением шлицев крепежных элементов, пломб, защитных стикеров и т.п.;

Гарантия не распространяется:

- На изделие, в конструкцию которого были внесены изменения и дополнения;
- На изделия бытового назначения, используемые для предпринимательской деятельности или в профессиональных, промышленных целях (согласно назначению в руководстве по эксплуатации);
- На профилактическое и техническое обслуживание изделия (смазку, промывку, чистку, регулировку и т.д.);
- Неисправности изделия, возникшие вследствие использования принадлежностей, сопутствующих и запасных частей, которые не являются оригинальными;



# ГАРАНТИЙНЫЙ ТАЛОН

Наименование изделия: \_\_\_\_\_

Модель: \_\_\_\_\_

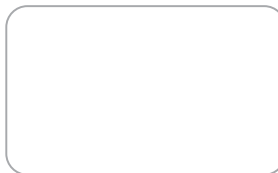
Артикул модели: \_\_\_\_\_

Дата выпуска: \_\_\_\_\_

Серийный номер: \_\_\_\_\_

Дата продажи: \_\_\_\_\_

Штамп торговой организации:



ОТРЫВНОЙ ТАЛОН № \_\_\_\_\_  
(заполняется сервисным центром)

Дата приемки \_\_\_\_\_

Сервисный центр \_\_\_\_\_

Номер заказ-наряда \_\_\_\_\_

Дата выдачи \_\_\_\_\_

Подпись клиента \_\_\_\_\_

Штамп сервисного центра

ОТРЫВНОЙ ТАЛОН № \_\_\_\_\_  
(заполняется сервисным центром)

Дата приемки \_\_\_\_\_

Сервисный центр \_\_\_\_\_

Номер заказ-наряда \_\_\_\_\_

Дата выдачи \_\_\_\_\_

Подпись клиента \_\_\_\_\_

Штамп сервисного центра

ОТРЫВНОЙ ТАЛОН № \_\_\_\_\_  
(заполняется сервисным центром)

Дата приемки \_\_\_\_\_

Сервисный центр \_\_\_\_\_

Номер заказ-наряда \_\_\_\_\_

Дата выдачи \_\_\_\_\_

Подпись клиента \_\_\_\_\_

Штамп сервисного центра



## ШАНОЎНЫ ПАКУПНІК!

Дзякуем Вам за выбар прадукцыі Elitech! Мы рэкамендуем Вам уважліва азнаёміцца з дадзеным пашпартам і паслядоўна выконваць прадпісанні па мерах бяспекі, эксплуатацыі і тэхнічнаму абслугоўванню абсталявання.

Інфармацыя, якая змешчана ў пашпарце, грунтуецца на тэхнічных характарыстыках, дзейсных на момант выпуску пашпарта.

Дадзены пашпарт змяшчае інфармацыю, неабходную і дастатковую для надзейнай і бяспечнай эксплуатацыі вырабу.

У сувязі з няспыннай працай па ўдасканаленні вырабу вытворца пакідае за сабой права на змену яго канструкцыі, якая не ўплывае на надзейнасць і бяспеку эксплуатацыі, без дадатковага апавяшчэння.

## СОДЕРЖАНИЕ

1. Прызначэнне .....	22
2. Правілы тэхнікі бяспекі .....	22
3. Тэхнічныя характарыстыкі .....	24
4. Апісанне канструкцыі .....	25
5. Камплектацыя.....	25
6. Падрыхтоўка да працы .....	27
7. Эксплуатацыя .....	29
8. Тэхнічнае абслугоўванне .....	31
9. Магчымыя няспраўнасці і метады іх ухілення .....	32
10. Транспарціроўка і захоўванне .....	32
11. Утылізацыя .....	33
12. Тэрмін службы .....	33
13. Дадзеныя аб вытворцы, імпарцёры і сертыфікацыі/дэкларацыі і даце вытворчасці .....	34
14. Гарантыйныя абавязацельствы .....	34

## 1. ПРЫЗНАЧЭННЕ

Мыйка высокага ціску прызначана для мыцця аўтамабіляў і любой іншай тэхнікі, тэрас, тратуарнай і фасаднай пліткі, фасадаў будынкаў, а таксама для прачысткі дажджавых зліваў. Мыйка павінна працаваць толькі з чыстай вадой без механічных прымешак. Для бескантактавай мыйкі з ужываннем пенагенератара выкарыстоўваецца адмысловы сродак, прызначаны для гэтых мэт.

**ЗАБАРАНЯЕЦЦА!** выкарыстоўваць мыйку для распылення хімікатаў, рэагентаў, пестыцыдаў, гербіцыдаў і іншых хімічных рэчываў.

Мыйка Elitech з'яўляецца самаўсмоктвальнай і можа забіраць вадку, як з вадаправа, так і з ёмістасці з вадой.

## 2. ПРАВИЛЫ ТЭХНІКІ БЯСПЕКІ

- Электрычная вілка мыйкі павінна адпавядаць сеткавай разетцы. Пераканаіцеся, што напруга мыйкі адпавядае напрузе ў разетцы.

- Тып электрычнай вілкі шнура сілкавання мыйкі павінна адпавядаць тыпу разеткі.

- З меркаванняў бяспекі рэкамендуецца падлучаць мыйку да электрасеткі праз прыладу ахоўнага адключэння адпаведнага наміналу і максімальным токам уцечкі 30 мА.

- Не выцягвайце электрычную вілку мыйкі з разеткі, тузаючы за шнур сілкавання.

- Электракабель харчавання неабходна цалкам разматаць, каб пазбегнуць перагрэву.

- Сачыце, каб электракабель не быў забытаны. Не размяшчайце электракабель зблізку награвальных прыбораў, вострых бакоў, масла і рухаючыхся дэталей, якія могуць прывесці да яго пашкоджання.

- Перад кожным выкарыстаннем правярайце шнур сілкавання з сеткавай вілкай на наяўнасць пашкоджанняў. Не выкарыстоўвайце мыйку, калі шнур харчавання, шланг высокага ціску, пісталет пашкоджаны. Усе токаправодныя часткі ў працоўнай зоне павінны быць абаронены ад бруі вады.

- Пры выкарыстанні падаўжальніка ўлічвайце даўжыню падаўжальніка і перасек правадоў. 1-10м: 1-1,5 мм<sup>2</sup>, 10-30м: 2,5 мм<sup>2</sup>

- Сеткавая вілка і муфта падаўжальнага кабеля павінны быць абаронены ад траплення вады і ні ў якім разе не павінны знаходзіцца ў вадзе. Больш за тое, муфта ніколі не павінна ляжаць на зямлі.

- Ніколі не дакранаіцеся да сеткавай вілкі і разетцы мокрымі рукамі.

- Электрарухавік мыйкі стварае іскры пры працы. Забаронена выкарыстоўваць мыйку ў выбухованебяспечных асяроддзях.

- Бруа вады з мыйкі выходзіць пад высокім ціскам. Не накіроўвайце бруа на людзей і жывёл.

Перад пачаткам працы пераканаіцеся, што бруа не пашкодіць паверхню, якую вы жадаеце памыць.

- Бруа вады, якая выходзіць з сопла высокага ціску, стварае агідную сілу, якая ўздзейнічае на пісталет-распыляльнік. Пераканаіцеся, што вы цвёрда стаіце на на-

гах, а таксама моцна трымаеце пісталет-распыляльнік. Ніколі не пакідайце мыйку без нагляду, пакуль яна працуе.

- Мыйка не павінна эксплуатавацца дзецьмі або ненавучаным персаналам.
- Выкарыстоўвайце сродкі індывідуальнай абароны (акуляры, ахоўны абутак і адзенне).
- Перад рэгуляваннем або зменаў насадак адключайце мыйку ад электрасеткі харчавання.
- Не працуйце з мыйкай у стане стомленасці, алкагольнага ап'янення або пасля прыёму лекавых прэпаратаў, якія зніжаюць канцэнтрацыю ўвагі.
- Пры працы з мыйкай захоўвайце ўстойлівае становішча. Пры выкарыстанні драбінак (усходаў) пераканаецеся ў яе надзейным замацаванні. Пры магчымасці працуйце з памагатым, які зможа Вас падстрахаваць.
- Мыйка прызначана для працы з чыстай вадой. Брудная вада ці вада з механічнымі прымешкамі зніжае рэсурс мыйкі і прыводзіць да яе паломкі, што не з'яўляецца гарантыйным выпадкам. Пры забору вады з вадаёмаў усталёўвайце на ўсмоктваючы шланг фільтр тонкай ачысткі.
- Не пакідайце мыйку з вадой у помпе пры адмоўнай тэмпературы навакольнага паветра. Змёрзлая ўсярэдзіне мыйкі вада прывядзе да разбурэння помпы, што не з'яўляецца гарантыйным выпадкам.
- Працоўнае становішча мыйкі вертыкальнае. Забараняецца працаваць з мыйкай у становішчы, выдатным ад вертыкальнага.
- Забараняецца эксплуатаваць мыйку пры адмоўнай тэмпературы навакольнага паветра. Гэта можа прывесці да замярзання вады і выхаду са строю помпы, што не будзе з'яўляцца гарантыйным выпадкам.
- Скіньце рэшткавы ціск перад адлучэннем шланга высокага ціску ад мыйкі.
- Забараняецца ўносіць змены ў канструкцыю мыйкі. Ремонт неабходна рабіць толькі ў аўтарызаваных сэрвісных цэнтрах Elitech з выкарыстаннем арыгінальных запасных частак.
- Выкарыстоўвайце толькі арыгінальныя аксэсуары Elitech.

### **Крытэры гранічнага стану**

**Увага!** Пры ўзнікненні старонніх шумоў пры працы выраба, пашкоджанні ізаляцыі электракабеля, механічных пашкоджанняў корпуса неабходна неадкладна выключыць выраб і звярнуцца ў аўтарызаваны сэрвісны цэнтр для ўхілення няспраўнасцяў.

### 3. ТЭХНІЧНЫЯ ХАРАКТАРЫСТЫКІ

Табліца 1

ПАРАМЭТРЫ / МАДЭЛІ	М 1600РП	М 1900РКП	М 2200РКП	М 2500РКП
Магутнасць, Вт	1600	1800	2200	2500
Прадукцыйнасць, л/мін	6	7	8	9
Ціск на выхадзе (нам.), бар	90	100	110	125
Ціск на выхадзе (макс.), бар	140	150	165	180
Ціск на ўваходзе (макс.), бар	10	10	10	10
Даўжыня шланга, м	5	6	6	8
Аб'ём бачка пенагенератара, л	0,35	0,55	0,55	1
Тэмпература вады (макс.), °С	50	50	50	50
Тэмпература эксплуатацыі, °С	ад +1 да +40	ад +1 да +40	ад +1 да +40	ад +1 да +40
Даўжыня электракабеля, м	5	5	5	5
Ступень абароны	IPX5	IPX5	IPX5	IPX5
Напружанне сеткі, В	230	230	230	230
Частата сеткі, Гц	50	50	50	50
Габарытныя памеры, мм	310x241x720	352x328x820	352x328x820	385x357x918
Маса, кг	5,8	7,5	9	10,8

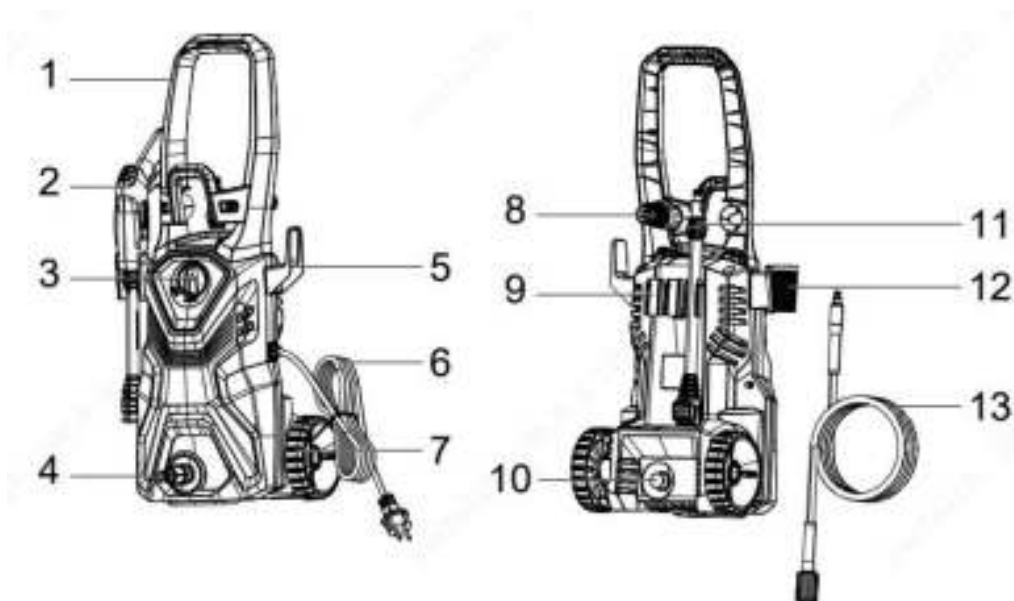


#### 4. КАМПЛЕКТАЦЫЯ

Мыйка	- 1шт.
Пісталет	- 1шт.
Насадка на пісталет распыляльная	- 1шт.
Сопла распыляльнае веернае (М 1600РП, М 1900РКП, М 2200РКП)	- 1шт.
Сопла распыляльнае гразевая фрэза (М 1900РКП, М 2200РКП)	- 1шт.
Шланг высокага ціску	- 1шт.
Пенагенератар	- 1шт.
Хутказдымны канектар з фільтрам	- 1шт.
Хутказдымны пераходнік на шланг 3/4»	- 1шт.
Іголка для прачысткі сопла	- 1шт.
Пашпарт выраба	- 1шт.

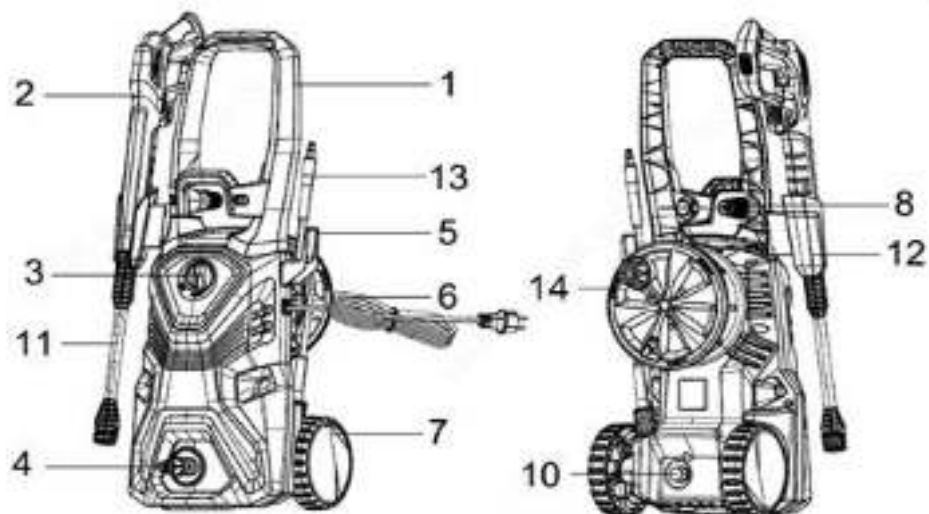
#### 5. АПІСАННЕ КАНСТРУКЦЫІ

Мадэль: М 1600РП



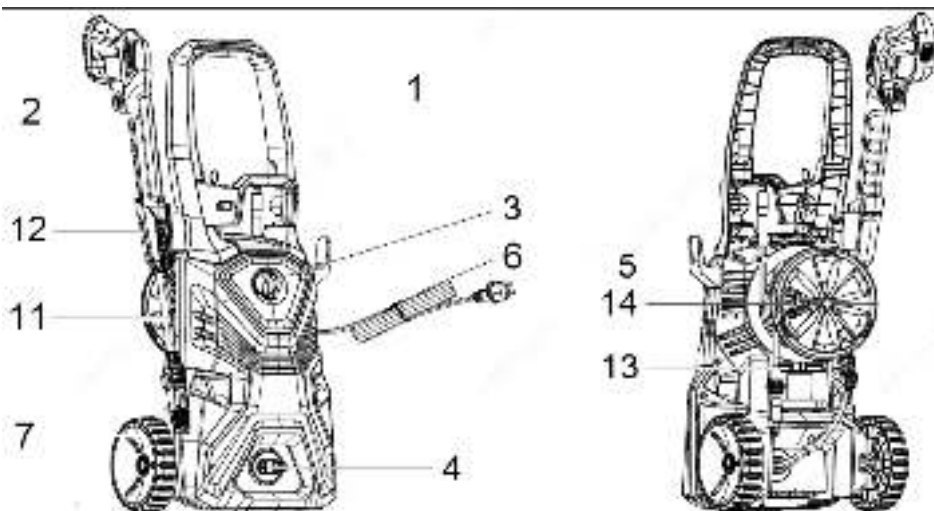
Рыс. 1

Мадэль: М 1900РКП, М 2200РКП



Рыс. 2

Мадэль: М 2500РКП



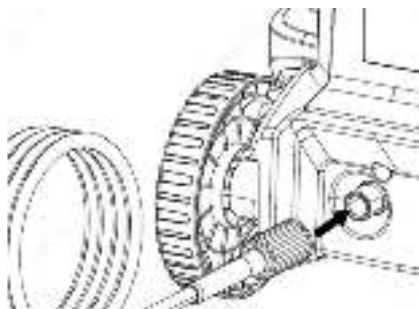
Рыс. 3

- 1 – ручка
- 2 – пісталет
- 3 – выключальнік
- 4 – штуцэр для ўсмоктваючага шланга
- 5 – трымальнік для электракабеля
- 6 – электракабель харчавання
- 7 – кола
- 8 – насадка распыляльная
- 9 – трымальнік аксэсуараў
- 10 – штуцэр для шланга высокага ціску
- 11 – насадка на пісталет распыляльная
- 12 – трымальнік пісталета
- 13 – шланг высокага ціску
- 14 – катушка для шланга высокага ціску

## 6. ПАДРЫХТОЎКА ДА ПРАЦЫ



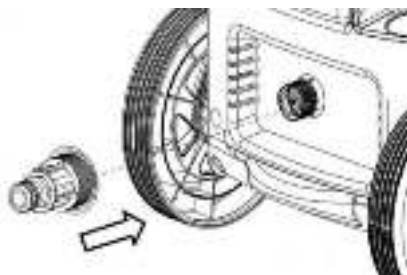
Рыс. 4



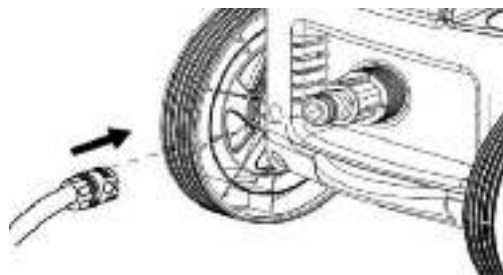
Рыс. 6



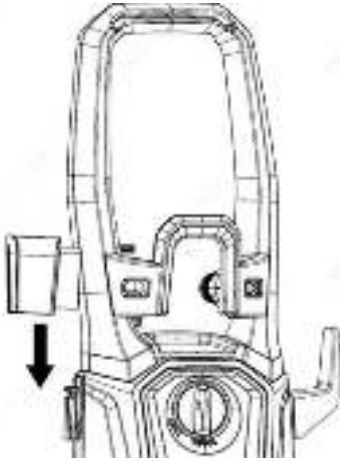
Рыс. 5



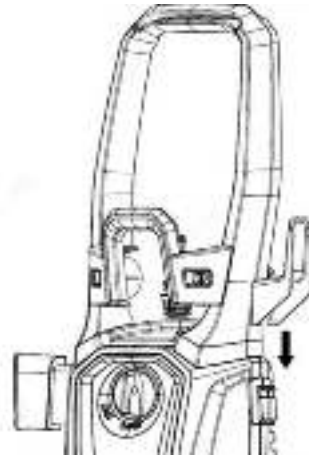
Рыс. 7



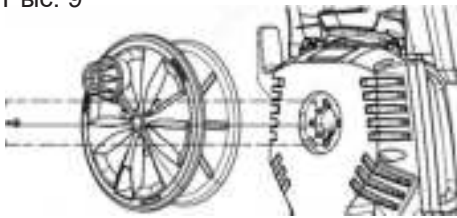
Рыс. 8



Рыс. 9



Рыс. 10



Рыс. 11



Рыс. 12

1. Выміце мыйку з пакавання, праверце камплектацыю і адсутнасць механічных пашкоджанняў на мыйцы.

2. Усталюйце на пісталет распыляльную насадку. Для мадэляў з хутказдымным злучэннем распыляльнай насадкі сумясціце выступы на штуцары насадкі з пазамі ў раздыме пісталета, устаўце насадку ў пісталет да ўпора і звярніце насадку па гадзіннікавай стрэлцы да ўпора (рыс. 4).

Для мадэляў з разьбовым злучэннем распыляльнай насадкі накруціце гайку насадкі па гадзіннікавай стрэлцы на разьбовай штуцэр пісталета і дужа зацягніце ад рукі.

3. Для мадэлей М 1600РП, М 1900РКП, М 2200РКП усталюеце на распыляльную насадку сопла. На мадэлі М 2500РКП распыляльнае сопла няздымнае і ўжо ўсталювана на распыляльную насадку.

4. Падлучыце шланг высокага ціску да пісталета (рыс. 5).

Для модели с резьбовым подключением шланга к пистолету накрутите гайку шланга по часовой стрелке на резьбовой штуцер пистолета и крепко затяните от руки.

Для мадэляў з хутказдымным падлучэннем шланга да пісталета ўстаўце штуцэр шланга ў раз'ём пісталета да пстрычкі.

Для мадэлі з разьбовым падлучэннем шланга да пісталета накруціце гайку шланга па гадзіннікавай стрэлцы на разьбовай штуцэр пісталета і дужа зацягніце ад рукі.

5. Падлучыце шланг высокага ціску да выходнага штуцэра 10 (рыс. 1,2). Для гэтага цалкам разматайце шланг высокага ціску. Пераканайцеся, што шланг нідзе не перагнуўся (рыс. 6).

6. Падлучыце ўсмоктваючы шланг да ўваходнага штуцэра мыйкі 4 (рыс. 1,2,3). Усталюеце на штуцэр мыйкі для ўсмоктваючага шланга хутказдымальны канектар са ўбудаваным фільтрам ачысткі вады (рыс. 7).

На ўсмоктваючы шланг, з унутраным дыяметрам 3/4" (19мм), усталюеце хутказдымны пераходнік на шланг 3/4» і падлучыце ўсмоктваючы шланг да мыйкі з дапамогай усталяванага хутказдымнага канектара (рыс. 8).

**Увага!** Эксплуатацыя мыйкі без фільтра ачысткі вады прывядзе да хуткага выхаду са строю помпы мыйкі, што не будзе з'яўляцца гарантыйным выпадкам.

7. Устанавіце трымальнік пісталета з левага боку мыйкі (рыс. 9).

8. Устанавіце трымальнік электракабеля харчавання з правага боку мыйкі (рыс. 10).

9. Замацуйце на мыйцы з дапамогай 4-х винтоў катушку для шланга высокага ціску (рыс. 11) (толькі для мадэляў укамплектаваных катушкай).

## 7. ЭКСПЛУАТАЦЫЯ

**Заўвага!** Мыйка можа працаваць ад вадаправода або ў рэжыме ўсмоктвання вады.

### Праца мыйкі ад вадаправода

**Увага!** Лімітава дапушчальны ціск вады на ўваходзе ў мыйку не павінна перавышаць 10 бар, а тэмпература вады павінна быць не вышэй за 50°C.

Падлучыце ўсмоктваючы шланг да вадаправода. Рэкамендуемая даўжыня шланга да 25 метраў. Уключыце падачу вады.

**Увага!** Пераканайцеся, што ўсярэдзіне шланга няма пяску або бруду. У пазбяганне траплення ў мыйку бруду прапусціце ваду праз шланг перад падлучэннем да мыйкі.

### Праца мыйкі ў рэжыме самаўсмоктвання

Мыйка можа працаваць у рэжыме ўсмоктвання вады з рэзервуараў і адкрытых вадаёмаў.

Для гэтага неабходна выканаць наступныя ўмовы:

- мыйка павінна быць усталявана не вышэй за 0,5 метраў ад паверхні вады.
- даўжыня ўсмоктваючага шланга не павінна перавышаць 2 метраў пры дыяметры 3/4».
- усмоктваючы шланг павінен быць пругкім.
- на канцы ўсмоктваючага шланга павінен быць усталяваны зваротны клапан з фільтрам грубай ачысткі вады.

- Усталюйце мыйку ў становішча не вышэй за 0,5 метра ад паверхні вады.
- Адлучыце шланг высокага ціску ад выпускнога штуцэра.
- Запоўніце ўсмоктваючы шланг вадой. Праверыўшы наяўнасць впускнога фільтра, трывала замацуеце ўсмоктваючы шланг на ўпускным штуцары.
- Запусціце мыйку, перавядучы выключальнік у становішча "I".
- Дачакайцеся раўнамернай падачы бруі з выпускнога штуцэра.
- Выключыўшы мыйку, падлучыце шланг высокага ціску да мыйкі, які ідзе да пісталета.
- Зноў запусціце мыйку і актываваць дзяржальню распыляльніка.

### **Уключэнне мыйкі**

**Увага!** Напруга і частата сеткі сілкавання павінны супадаць з параметрамі мыйкі, паказанымі ў тэхнічных характарыстыках.

- Падлучыце мыйку да сеткі электрасілкавання
- Уключыце падачу вады на ўваход мыйкі
- Разблакуйце і націсніце цынгель пісталета
- Уключыце мыйку, перавядучы выключальнік у становішча «I» або «ON». Дачакайцеся, калі са шланга высокага ціску выйдзе ўсё паветра.
- Адпусціце цынгель пісталета. Мыйка набярэ максімальны ціск і аўтаматычна спыніцца. Для запуску мыйкі націсніце на курок.

**Увага!** Помпа мыйкі не павінна працаваць працяглы час (больш за 30 секунд) без вады. Гэта прывядзе да яе паломкі, што не будзе гарантыйным выпадкам. Калі пасля ўключэння мыйка не можа набраць ціск, увесь час працуе і не спыняецца, то выключыце мыйку і праверце правільнасць падлучэння мыйкі і наяўнасць вады ў вадаправодзе.

### **Выключэнне мыйкі**

- Перавядзіце выключальнік у становішча «0» або «OFF»
- Адключыце мыйку ад электрасеткі
- Адключыце падачу вады
- Націсніце на цынгель пісталета для скіду ціску

### **Рэгулёўка распыляльнай насадкі**

Для рэгулявання распыляльнага веернага сопла неабходна круціць утулку насадкі направа ці налева (рыс. 12)

### **Праца з пенагенератарам**

Мыйка можа выкарыстоўвацца для бескантактавай мыйкі актыўнай пенай з ужываннем спецыяльнага шампуня. Для гэтага неабходна выкарыстоўваць насадку пенагенератар (пастаўляецца ў камплекце) (рыс. 13). Для выкарыстання пенагенератара неабходна зняць з пісталета распыляльную насадку і на яе месца ўсталяваць пенагенератар.

Для мадэляў M 1900РКП, M 2200РКП, M 2500РКП у камплекце пастаўляецца пенагенератар з рэгуляваннем выдатку шампуня.

Для мадэлі M 1600РП у камплекце пастаўляецца пенагенератар без рэгулявання выдатку шампуня.

Для пенагенератара выкарыстоўваецца спецыяльны канцэнтраваны шампунь

для бескантактавай мыйкі. Шампунь разводзіцца з вадой у прапорцыі, паказанай на пакаванні з шампунем і заліваецца ў бачок пенагенератара. На выхадзе з пенагенератара утвараецца актыўная пена. Актыўная пена наносіцца на паверхню, якую трэба памыць, і пакідаецца на некаторы час для «працы» пены. Час «працы» пены паказана на пакаванні з шампунем. Затым пена змываецца багатай колькасцю вады.



Рыс. 13

## 8. ТЕХНИЧЕСКОЕ ОБСЛУЖИВАНИЕ

**Увага! Перад тэхнічным абслугоўваннем пераканайцеся, што мыйка адключана ад электрасеткі.**

Кожны раз па канчатку працы рэкамендуецца чысціць корпус мыйкі і вентыляцыйныя адтуліны ад бруду і пылі мяккім пэндзлікам або сціснутым паветрам. Устойлівыя забруджванні рэкамендуецца ўстараняць пры дапамозе мяккай вільготнай тканіны, змочанай у мыльнай вадзе. Недапушчальна выкарыстоўваць для ўхілення забруджванняў растваральнікі: бензін, спірт і т.п. Ужыванне растваральнікаў можа прывесці да пашкоджання корпуса мыйкі.

Перыядычна чысціце фільтр ачысткі вады, усталяваны на ўваходзе мыйкі. Выкарыстоўвайце для ачысткі фільтра струмень вады ці мяккую шчотку (рыс. 14).

Калі забілася брудам сопла пісталета, прачысціце яго спецыяльнай іголкай (пастаўляецца ў камплекце) (рыс. 15)

Для забеспячэння бяспекі і надзейнасці мыйкі, рамонт ці рэгуляванне неабходна вырабляць у аўтарызаваных сэрвісных цэнтрах Elitech.



Рыс. 14



Рыс. 15

## 9. МАГЧЫМЫЯ НЯСПРАЎНАСЦІ І МЕТАДЫ ІХ УХІЛЕННЯ

Табліца 2

Няспраўнасць	Магчымая прычына	Метад ухілення
Помпа не дасягае ўстаноўленага ціску	Знос фарсункі	Звярніцеся ў сэрвісны цэнтр Elitech
	Забруджванне фільтра вады	Ачысціце фільтр
	Недастатковае харчаванне вадой	Цалкам адкрыйце вада-праводны кран/ пакараціце ўсмоктваючы шланг або паменшыце вышыню ўсмоктвання пры самаўсмоктванні з ёмістасці.
	Падсмоктванне паветра	Праверце злучэнні на герметычнасць
Скокі ціску	Забруджванне фільтра вады	Ачысціце фільтр
	Высокая тэмпература вады на ўваходзе	Панізьце тэмпературу вады ніжэй за 50 ° С
	Запарушванне фарсункі	Ачысціце фарсунку
Рухавік гудзе, але мыйка не працуе	Недастатковая напруга сеткі	Праверце напружанне сеткі
	Занадта доўгі кабель харчавання (больш за 50м)	Праверце характарыстыкі падаўжальніка
	Працяглы прастый мыйкі	Звярніцеся ў сэрвісны цэнтр Elitech
	Мыйка няспраўная	Звярніцеся ў сэрвісны цэнтр Elitech
Электрарухавік не запускаецца	Адсутнасць напругі ў сетцы	Праверце напружанне ў сетцы
	Працяглы прастый мыйкі	Звярніцеся ў сэрвісны цэнтр Elitech
	Мыйка няспраўная	Звярніцеся ў сэрвісны цэнтр Elitech



Уцечка вады	Знос ушчыльняльных пра- кладак помпы	Зварніцеся ў сэрвісны цэнтр Elitech
	Злучэнні шлангаў не герме- тычныя	Праверце злучэнні на герме- тычнасць
Падвышаны шум	Высокая тэмпература вады на ўваходзе	Панізьце тэмпературу вады ніжэй за 40 ° C
Уцечка масла	Знос ушчыльняльных пра- кладак	Зварніцеся ў сэрвісны цэнтр
Пры націску на курок пісталета мыйка не ўключа- ецца або нізкі ціск на выхадзе	Запарушванне фарсункі	Ачысціце фарсунку
У рэжыме чакан- ня рухавік мыйкі перыядычна ўключаецца.	Злучэнні шлангаў не герме- тычныя	Праверце злучэнні на герме- тычнасць
	Злучэнні шлангаў не герме- тычныя	Праверце злучэнні на герме- тычнасць
	Знос ушчыльняльных пра- кладак помпы	Зварніцеся ў сэрвісны цэнтр Elitech

## 10. ТРАНСПАРЦІРОўКА І ЗАХОўВАННЕ

### Транспарціроўка

Выраб у пакаванні вытворца можна транспартаваць усімі відамі крытага транспарту пры тэмпературы паветра ад мінус 50 да плюс 50°C і адноснай вільготнасці да 80% (пры тэмпературы плюс 25°C) у адпаведнасці з правіламі перавозкі грузаў, якія дзейнічаюць на дадзеным відзе транспарту.

### Захоўванне

Выраб павінен захоўвацца ва ўпакоўцы вытворца ў ацяпляным вентыляваным памяшканні пры тэмпературы ад плюс 5 да плюс 40°C і адноснай вільготнасці да 80% (пры тэмпературы плюс 25°C).

## 11. УТЫЛІЗАЦЫЯ

Не выкідвайце выраб і яго кампаненты разам з бытавым смеццем. Утылізуюць выраб згодна з дзеючымі правіламі па ўтылізацыі прамысловых адходаў.

## 12. ТЭРМІН СЛУЖБЫ

Выраб адносіцца да бытавога класа. Тэрмін службы 5 гадоў.

### 13. ДАДЗЕНЬЯ АБ ВЫТВОРЦЫ, ІМПАРЦЁРЫ І СЕРТЫФІКАЦЕ

Дадзеныя аб вытворцы, імпарцёры, афіцыйным прадстаўніку, інфармацыя аб сертыфікацыі або дэкларацыі, а таксама інфармацыя аб даце вытворчасці, знаходзіцца ў дадатку №1 да пашпарт вырабаі.

### 14. ГАРАНТЫЙНЫЯ АБАВЯЗАЦЕЛЬСТВЫ

Гарантыйны тэрмін на выраб складае 24 месяцы з моманту продажу Спажыўцу.

Тэрмін службы выраба і камплектуючых устанавіваецца вытворцам і пазначаны ў кіраўніцтве па эксплуатацыі (Пашпарт).

На працягу гарантыйнага тэрміну пакупнік мае права на бясплатнае ўхіленне няспраўнасцяў, якія з'явіліся следствам вытворчых дэфектаў. Рамонт і экспертыза тавара, пры выяўленні недахопу, робіцца толькі ў аўтарызаваных сэрвісных цэнтрах, актуальны пералік якіх можна знайсці на сайце <https://elitech-tools.ru/sections/service>

Гарантыйны рамонт вырабляецца па прад'яўленні дакумента набыцця і гарантыйнага талона, а пры адсутнасці - тэрмін пачатку гарантыі вылічаецца са дня выраба інструмента.

Замяняемыя па гарантыі дэталі пераходзяць ва ўласнасць майстэрні.

Гарантыйнае абслугоўванне не распаўсюджваецца на вырабы, недахопы якіх узніклі з прычыны:

- парушэнні ўмоў і правілаў эксплуатацыі, захоўвання і/або транспарціроўкі вырабу, а таксама пры адсутнасці або частковай адсутнасці або пашкоджанні маркіровачнага шылдыка і/або серыйнага нумара вырабу;

- эксплуатацыі выраба з прыкметамі няспраўнасці (падвышаны шум, вібрацыя, моцны нагрэў, нераўнамернае кручэнне, страта магутнасці, зніжэнне абарачэнняў, **моцнае іскрэнне, пах гару, нехарактэрны выхляп**);

- механічных пашкоджанняў (расколін, сашпіліўшы, увагнутасцяў, дэфармацыі і г.д.);

- пашкоджанняў, выкліканых уздзеяннем агрэсіўных асяроддзяў, высокіх тэмператур ці іншых вонкавых фактараў, пры карозіі металічных частак;

- пашкоджанняў, выкліканых моцным унутраным або знешнім забруджваннем, трапленнем у выраб іншародных прадметаў і вадкасцей, матэрыялаў і рэчываў, запарушванне вентыляцыйных каналаў (адтулін), масляных каналаў, а таксама пашкоджанні, якія наступілі з прычыны перагрэву, няправільнага захоўвання, неапазгляду;

- натуральнага зносу перадачавых дэталей і матэрыялаў якія труцца;

- умяшання ў працу або пашкоджанні лічыльніка мотагадзін.

- перагрузкі ці няправільнай эксплуатацыі. Да безумоўных прыкмет перагрузкі выраба ставяцца (але не абмяжоўваючыся): з'яўленне колераў пабегласці, адначасовы выхад з ладу спалучаных ці паслядоўных дэталей, напрыклад ротара і стата-

ра, вихад з ладу шасцярні рэдуктара і якара, першаснай абмоткі трансфарматара, дэфармацыя ці аплаўленне дэталяў, ці правадоў электрарухавіка пад дзеяннем высокай тэмпературы, а таксама з прычыны неадпаведнасці параметраў электрасеткі паказанаму ў табліцы наміналаў для дадзенага выраба;

- выхаду са строю зменных прыстасаванняў (зорачак, ланцугоў, шын, фарсунак, дыскаў, нажаў кустарэзаў, газонакасілак і трымераў, лёскі і трымерных галовак, ахоўных кажухоў, акумулятараў, свечак запальвання, паліўных і паветраных фільтраў, рамянёў, фільтраў зварачных наканечнікаў, шлангаў, пісталетаў і насадак для мыек высокага ціску, элементаў нацяжэння і мацаванні (балтоў, гаек, фланцаў), паветраных фільтраў і т.п.), а таксама няспраўнасці выраба, выкліканыя гэтымі відамі зносу;

- невыканання патрабаванняў да складу і якасці паліўнай сумесі, які пацягнуў выхад з ладу поршневай групы (заляганне поршневага кольца і/або наяўнасць драпін і задзіраў на ўнутранай паверхні цыліндру і паверхні поршня, разбурэнне або аплаўленне апорных падшыпнікаў шатуна і поршневага пальца);

- недастатковай колькасці масла ці не адпаведнасцю тыпу масла ў картэры ў кампрэсараў, 4-х тактных рухавікоў (наяўнасць драпін і задзіраў на шатуне, каленвале, нават пры наяўнасці датчыка ўзроўня масла);

- выхад з ладу расходных і хутказношвальных дэталяў, зменных прыстасаванняў і камплектуючых (стартары, прывадныя шасцярні, накіравальныя ролікі, прывадныя рамяні, колы, гумовыя амартызатары, ушчыльняльнікі, сальнікі, стужка тормазу, ахоўныя кажухі, якія падпальваюць электроды, тэрмапары шчоткі, кіроўныя зорачкі, зварачная гарэлка (соплы, наканечнікі і накіравальныя каналы), ствалы, клапана мыек высокага ціску, і т. п.), а гэтак жа на няспраўнасці выраба, выкліканыя гэтымі выглядамі зносу;

- умяшанні з пашкоджаннем шліцоў крапежных элементаў, пломбаў, ахоўных стыкераў і т.п.;

Гарантыя не распаўсюджваецца:

- На выраб, у канструкцыю якога былі ўнесены змяненні і дапаўненні;
- на вырабы бытавога прызначэння, якія выкарыстоўваюцца для прадпрымальніцкай дзейнасці або ў прафесійных, прамысловых мэтах (згодна з прызначэннем у кіраўніцтве па эксплуатацыі);
- На прафілактычнае і тэхнічнае абслугоўванне выраба (змазку, прамыванне, чыстку, рэгуляванне і г.д.);
- Няспраўнасці вырабу, якія ўзніклі з прычыны выкарыстання прыладдзя, спадаможных і запасных частак, якія не з'яўляюцца арыгінальнымі.



# ГАРАНТЫЙНЫ ТАЛОН

Найменне вырабу: \_\_\_\_\_

Мадэль: \_\_\_\_\_

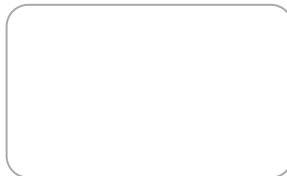
Артыкул мадэлі: \_\_\_\_\_

Дата выпуску: \_\_\_\_\_

Серыйны нумар: \_\_\_\_\_

Дата продажу: \_\_\_\_\_

Штамп гандлёвай арганізацыі:



АДРЫЎНЫ ТАЛОН № \_\_\_\_\_  
*(запоўняецца супрацоўнікам сэрвіснага цэнтра)*

Дата прыёмкі \_\_\_\_\_

Сэрвісны цэнтр \_\_\_\_\_

Нумар заказу-нараду \_\_\_\_\_

Дата выдачы \_\_\_\_\_

Подпіс кліента \_\_\_\_\_

Штамп сэрвіснага цэнтра

АДРЫЎНЫ ТАЛОН № \_\_\_\_\_  
*(запоўняецца супрацоўнікам сэрвіснага цэнтра)*

Дата прыёмкі \_\_\_\_\_

Сэрвісны цэнтр \_\_\_\_\_

Нумар заказу-нараду \_\_\_\_\_

Дата выдачы \_\_\_\_\_

Подпіс кліента \_\_\_\_\_

Штамп сэрвіснага цэнтра

АДРЫЎНЫ ТАЛОН № \_\_\_\_\_  
*(запоўняецца супрацоўнікам сэрвіснага цэнтра)*

Дата прыёмкі \_\_\_\_\_

Сэрвісны цэнтр \_\_\_\_\_

Нумар заказу-нараду \_\_\_\_\_

Дата выдачы \_\_\_\_\_

Подпіс кліента \_\_\_\_\_

Штамп сэрвіснага цэнтра



## ҚҰРМЕТТІ САТЫП АЛУШЫ!

ELITECH өнімдерін таңдағаныңыз үшін рахмет! Біз сізге осы төлқұжатпен мұқият танысып, қауіпсіздік шаралары, жабдықты пайдалану және техникалық қызмет көрсету бойынша нұсқауларды мұқият орындауды ұсынамыз.

Төлқұжатта қамтылған ақпарат паспортты шығару сәтіндегі техникалық сипаттамаларға негізделген.

Осы төлқұжат өнімді сенімді және қауіпсіз пайдалану үшін қажетті және жеткілікті ақпаратты қамтиды.

Өнімді жетілдіру жөніндегі тұрақты жұмысқа байланысты өндіруші қосымша ескертусіз пайдаланудың сенімділігі мен қауіпсіздігіне әсер етпейтін оның конструкциясын өзгерту құқығын өзіне қалдырады.

## МАЗМҰНЫ

1. Мақсаты .....	40
2. Қауіпсіздік ережелері .....	40
3. Техникалық сипаттамалары .....	42
4. Жинақталуы .....	43
5. Құрылым сипаттамасы .....	45
6. Жұмысқа дайындау .....	47
7. Пайдалану .....	49
8. Техникалық қызмет көрсету .....	50
9. Ықтимал ақаулар және оларды жою әдістері .....	51
10. Тасымалдау мен сақтау .....	51
11. Кәдеге жарату .....	51
12. Қызмет мерзімі .....	52
13. Өндіруші, импорттаушы, сертификат/декларация және өндіріс күні туралы деректер Кепілдік міндеттемелері.....	52
14. Кепілдік .....	52

## 1. МАҚСАТЫ

Жоғарғы қысымды жуғыш құралы автомобильдер мен кез-келген басқа техниканы, террасаларды, тротуар мен қасбеттік плиткаларды, ғимараттардың қасбеттерін жууға, сондай-ақ жаңбыр суын тазартуға арналған.

Жуу құралы тек механикалық қоспасыз таза сумен жұмыс істеуі керек. Көбік генераторын қолдану арқылы контактісіз жуу үшін осы мақсаттарға арналған арнайы жуғыш-көбік заттары қолданылады.

Химиялық заттарды, реагенттерді, пестицидтерді, гербицидтерді және басқа химиялық заттарды шашу үшін пайдалануға ТЫЙЫМ САЛЫНАДЫ!

Elitech жуғыш құралы суды өзі сора алады, және суды су құбырынан да, су ыдысынан да сорып тарта алады.

## 2. ТЕХНИКАЛЫҚ ҚАУІПСІЗДІК ЕРЕЖЕЛЕРІ

- Жуғыш құралдың электр ашасы электр розеткасына сәйкес келуі керек. Жуғыш құралдың кернеуі розеткадағы кернеуге сәйкес келетініне көз жеткізіңіз.

- Жуғыш құралдың қуат сымның электр ашасының түрі розетка түріне сәйкес келуі керек.

- Қауіпсіздік мақсатында Жуғыш құралдың электр желісіне қосу кезінде тиісті номиналды қорғаныс ажырату құрылғысы бар және максималды тоқ ағымы 30 МА болатын жағдайда ғана қосуға болады.

- Электр жүйесінен немесе розеткадан ажырату кезінде Жуғыш құралдың қуат сымнан тартып ажыратуға болмайды.

- Қызып кетпес үшін қуат кабелін толығымен босатып тарқатып алу керек.

- Электр кабелі тарқатылмай, бір біріне жабысып қалмау керек. Электр кабелін ыстық құрылғыларына, өткір жиектерге, майға және оның зақымдалуына әкелуі мүмкін қозғалмалы бөлшектерге жақын қоймаңыз.

- Әр қолданар алдында желілік ашасы бар қуат сымның зақымдануын тексеріңіз. Егер қуат сым, жоғары қысымды шланг, пистолет зақымдалған болса жуғыш құралды пайдаланбаңыз. Жұмыс аймағындағы барлық тоқ өткізгіш бөліктер су ағынынан қорғалған болу керек.

- Ұзартқышты пайдаланған кезде ұзартқыштың ұзындығын және сымдардың қима-сын ескеріңіз. 1-10м: 1-1,5 мм<sup>2</sup>, 10-30м: 2,5 мм<sup>2</sup>

- Ұзартқыш кабельдің желілік ашасы мен муфтасы судан қорғайтын құрылғысы бар болу керек. Олар ешқандай жағдайда суға тимеу керек. Сонымен қатар, муфта ешқашан жерде жатпау керек.

- Ылғал қолмен ешқашан қуат ашасы мен розеткаға қол тигізбеңіз.

- Жуғыш құрылғының қозғалтқышы жұмыс кезінде ұшқын тудырады. Жарылғыш ортада жуғыш құралды пайдалануға тыйым салынады.

- Жуғыш құралдың су ағыны жоғары қысыммен шығады. Су ағының адамдар мен жануарларға бағыттамаңыз.

Жұмысты бастамас бұрын, судың қатты ағыны жуғыңыз келетін бетке зақым келтірмейтініне көз жеткізіңіз.



- Жоғары қысымды саптамадан шығатын су ағыны бүріккіш пистолетке әсер етіп артқа итеретінін ұмытпаңыз. Аяғыңызға мықтап тұрғаныңызға көз жеткізіңіз, сонымен қатар бүріккіш пистолетті мықтап ұстаңыз. Жуғыш құрал жұмыс істеп тұрған кезде оны ешқашан қараусыз қалдырмаңыз.
- Жуғыш құралды балалар немесе оны қалай пайдалану туралы білім алмаған қызметкерлер пайдаланбауы керек.
- Жеке қорғаныс құралдарын қолданыңыз (көзілдірік, аяқ киім және киім).
- Саптамаларды реттеу немесе ауыстыру алдында жуғыш құралы қуат көзінен ажыратыңыз.
- Шаршаған, мас күйінде немесе сақтық әрекеттерді төмендететін дәрі-дәрмектерді қабылдағаннан кейін жуғыш құралды пайдаланбаңыз.
- Жуғыш құралмен жұмыс істеп жатқанда аяғыңызға нық тұру керек. Баспалдақты (сатты) пайдаланған кезде оның сенімді бекітілгеніне көз жеткізіңіз. Мүмкін болса, Сізді сақтандыра алатын көмекшімен бірге жұмыс жасаңыз.
- Жуғыш құрал таза сумен жұмыс істеуге арналған. Лас су немесе механикалық қоспалары бар су жуу ресурсын азайтады және оның бұзылуына әкеледі. Осы жағдай біздің кепілдік міндеттерімізге жатпайды. Су қоймаларынан су алу кезінде сорғыш шлангқа жұқа сүзгіні орнатыңыз.
- Жуғыш құралды қоршаған ауаның температурасы минус кезінде помпа ішінде сумен қалдырмаңыз. Жуғыш құралдың ішінде су қатып қалған жағдайда ол бұзылып қалады. Осы жағдай біздің кепілдік міндеттерімізге жатпайды.
- Жуғыш құрал тік тұрған жағдайда жұмыс істейді. Жуғыш құралмен тік емес күйде жұмыс істеуге тыйым салынады.
- Қоршаған ауаның температурасы минус болса жуғыш құралды пайдалануға тыйым салынады. Бұл ішінде су қатып қалуына және сорғының істен шығуына әкелуі мүмкін. Осы жағдай біздің кепілдік міндеттерімізге жатпайды.
- Жоғары қысымды шлангты жуғыш құралдан ажыратпас бұрын қалдық қысымды босатыңыз.
- Жуғыш құралдың құрылымына өзгерістер енгізуге тыйым салынады. Жөндеу жұмыстары тек түпнұсқа қосалқы бөлшектерді қолдана отырып, Elitech уәкілетті қызмет көрсету орталықтарында жүргізілуі керек.
- Тек Elitech саймандарын және бөлшектерін қолданыңыз.

### **Шекті күй өлшемдері**

**Назар аударыңыз!** Егер бұл өнім жұмыс істеп тұрған кезде бөгде шу пайда болса, электр кабелінің оқшаулағышы зақымдалса, корпус механикалық зақымқа ие болса, жуғыш құралды дереу өшіріп, ақаулықтарды жою үшін уәкілетті қызмет көрсету Орталығына хабарласу қажет

### 3. ТЕХНИКАЛЫҚ СИПАТТАМАЛАРЫ

1-кесте

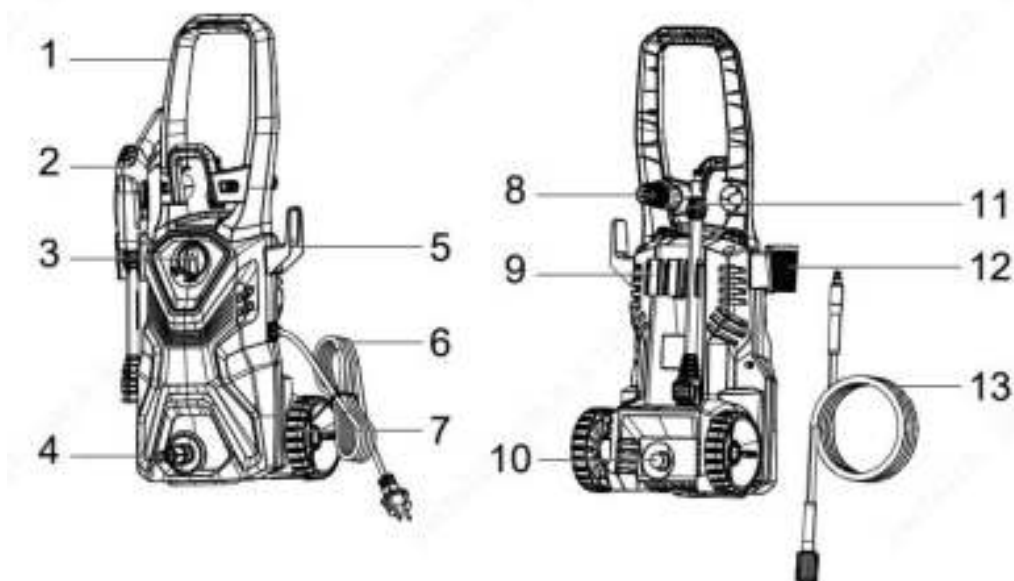
КӨРСЕТКІШТЕР/ МОДЕЛЬДЕР	М 1600РП	М 1900РКП	М 2200РКП	М 2500РКП
Қуат, Вт	1600	1800	2200	2500
Өнімділік, л/мин	6	7	8	9
Шығу қысымы (номиналды), бар	90	100	110	125
Шығу қысымы (максималды), бар	140	150	165	180
Кіріс қысымы (максималды), бар	10	10	10	10
Шлангтың ұзын- дығы / д, м	5	6	6	8
Кәбік генераторы бачоктың көлемі, л	0,35	0,55	0,55	1
Судың температу- расы (макс.), °С	50	50	50	50
Пайдалану темпе- ратурасы, °С	+1-ден +40- қа дейін	+1-ден +40- қа дейін	+1-ден +40-қа дейін	+1-ден +40-қа дейін
Электр кабелінің ұзындығы, м	5	5	5	5
Қорғаныс дәре- жесі	IPX5	IPX5	IPX5	IPX5
Желінің кернеуі, В	230	230	230	230
Желі жиілігі, Гц	50	50	50	50
Сыртқы өлшем- дері, мм	310x241x720	352x328x820	352x328x820	385x357x918
Салмағы, кг	5,8	7,5	9	10,8

#### 4. ЖИЫНТЫҚТАЛУЫ

Жуғыш құрал	- 1 шт.
Пистолет	- 1 шт.
Бүріккіш пистолетке арналған саптама	- 1 шт.
Желдеткіш бүріккіш саптама (М 1600РП, М 1900РКП, М 2200РКП)	- 1 шт.
Бүріккіш саптама балшық диірмені (М 1900РКП, М 2200РКП)	- 1 шт.
Жоғары қысымды Шланг	- 1 шт.
Көбік генераторы	- 1 шт.
Сүзгісі бар жылдам ажыратылатын коннектор	- 1 шт.
3/4» шлангқа жылдам ажыратылатын ауыстырғыш	- 1 шт.
Саптаманы тазартуға арналған ине	- 1 шт.
Өнімнің төлқұжаты	- 1 шт.

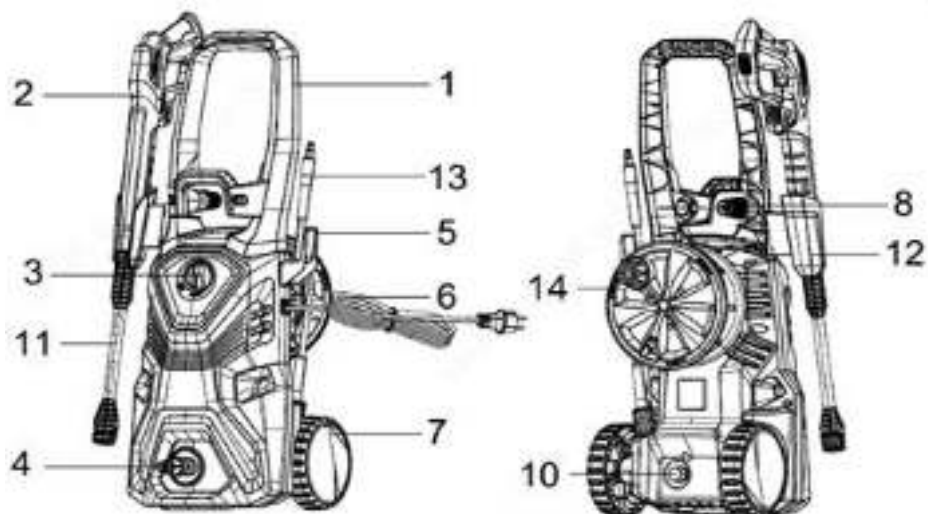
#### 5. ҚҰРАСТЫРЫЛЫМ СИПАТТАМАСЫ

Моделі: М 1600РП



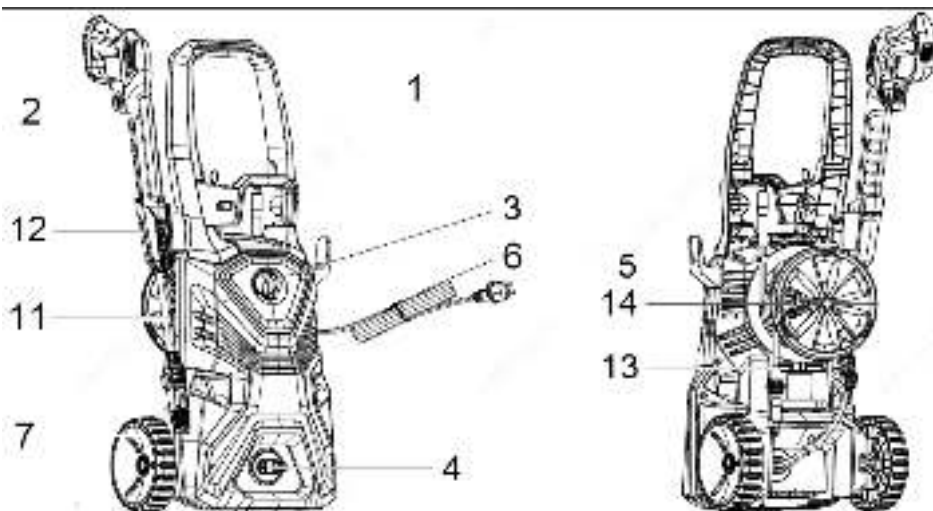
1-сурет

Моделі: М 1900РКП, М 2200РКП



2-сурет

Моделі: М 2500РКП



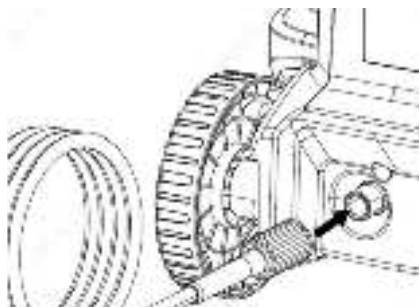
3-сурет

- 1 – тұтқа
- 2 – пистолет
- 3 – ажыратқыш
- 4 – сорғыш шлангқа арналған штуцері
- 5 – сорғыш шлангқа арналған штуцері
- 6 – қуат кабелі
- 7 – доңғалақ
- 8 – бүріккіш саптама
- 9 – аксессуарларды ұстағыш
- 10 – жоғары қысымды шланг штуцері
- 11 – бүріккіш пистолетке арналған саптама
- 12 – пистолет ұстағышы
- 13 – жоғары қысымды шланг
- 14 – жоғары қысымды шланг катушкасы

## 6. ЖҰМЫСҚА ДАЙЫНДАУ



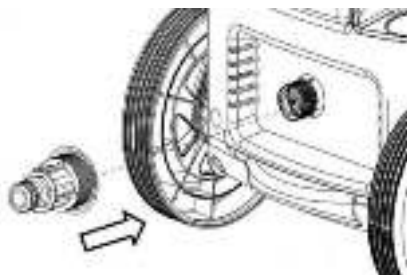
4-сурет



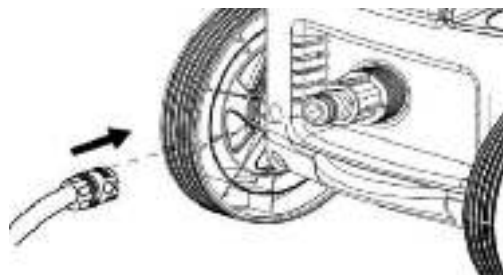
6-сурет



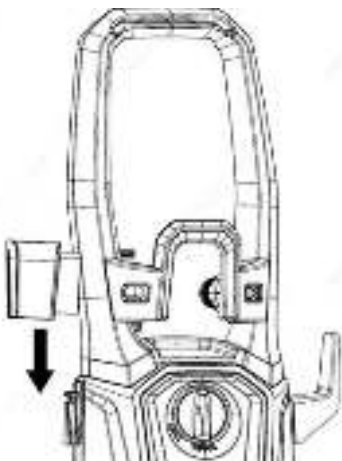
5-сурет



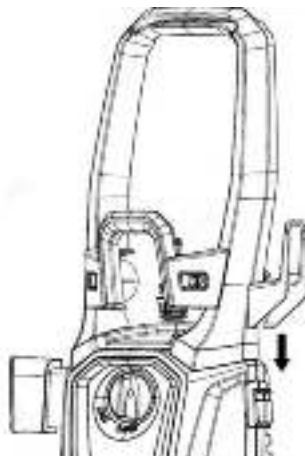
7-сурет



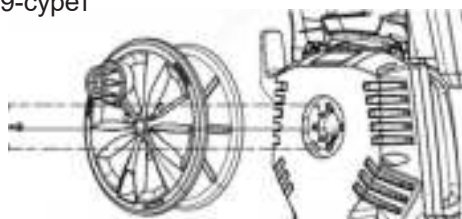
8-сурет



9-сурет



10-сурет



11-сурет



12-сурет

1. Қаптамадан жуғыш құралды шығарыңыз, құрыл-жабдықтары түгел ма тексеріңіз және жуғыш құралда механикалық зақым жоқ екеніне көз жеткізіңіз.
2. Пистолетке бүріккіш саптаманы орнатыңыз. Жылдам ажыратылатын бүріккіш саптамасы бар модельдер үшін саптама қосқышындағы құлақшаларды пистолет қосқышындағы ойықтармен келістіріп отырғызыңыз, саптаманы пистолетке түбіне дейін кіргізіңіз және саптаманы оңға қарай тірелгенше бұраңыз (4-сурет). Бүріккіш саптаманың бұрандалы қосылымы бар модельдер үшін саптаманың гайкасын оңға қарай пистолеттің бұрандалы штуцеріне қолмен мықтап бұрап қойыңыз.
3. М 1600РП, М 1900РП, М 2200РКП модельдері үшін бүріккіш саптамаға шүмекті орнатыңыз. М 2500РКП моделінде бүріккіш саптама алынбайды және бүріккіш саптамада шүмек алдын ала орнатылған болады.
4. Жоғары қысымды шлангты пистолетке қосыңыз (5-сурет). Шлангты пистолетек жылдам қосатын модельдер үшін шланг штуцерін пистолеттің қосылатын жеріне

орнатасыз. Дұрыс орнатылғанда дыбыс (щелчок) шығады. Шлангты пистолетке бұрандалы қосылымымен жалғайтын модель үшін шланг гайкасын пистолеттің қосылатын жеріне кіргізіп қолмен оңға қарай мықтылап бұрап кіргізу қажет.

5. Жоғары қысымды шлангты шығыс штуцеріне 10 қосыңыз (1, 2 сурет). Ол үшін жоғары қысымды шлангты толығымен босатып тарқатыңыз. Шлангтың еш жерде бүгілмегеніне көз жеткізіңіз (6-сурет).

6. Сорғыш шлангты жуғыш құралдың кіріс штуцеріне 4 қосыңыз (1, 2, 3 сурет). Сорғыш шлангқа арнап жуғыш құралдың штуцеріне кіріктірілген су сүзгісі бар жылдам босатылатын коннекторды орнатыңыз (7-сурет). Сорғыш шлангқа (ішкі диаметрі 3/4» (19 мм) жылдам ажыратылатын ұластырғышты 3/4» шлангқа орнатыңыз және сорғыш шлангты орнатылған жылдам ажыратылатын коннекторі арқылы Жуғыш құралға қосыңыз (8-сурет).

**Назар аударыңыз!** Жуғыш құралды қолдану кезінде суды тазарту сүзгі қолданбаған жағдайда ол құралдың помпасы тез бұзылады. Осы жағдайда біз кепілдік бермейміз.

7. Пистолеттің ұстағышын Жуғыш құралдың сол жағына орнатыңыз (9-сурет).

8. Жуғыш құралдың оң жағына қуат кабелінің ұстағышын орнатыңыз (10-сурет).

9. 4 бұранданы пайдаланып Жуғыш құралға жоғары қысымды шланг катушкасын бекітіңіз (11-сурет) (тек катушкамен жабдықталған модельдер үшін).

## 7. ПАЙДАЛАНУ

**Ескерту!** Жуғыш құрал Су жүйесіне (су құбырына) қосылып немесе Өздігінен сору режимінде жұмыс істей алады.

### Су құбырына қосылған Жуғыш құрал

**Назар аударыңыз!** Жуғыш құралдың кіреберісіндегі судың (кіретін су) рұқсат етілген шекті қысымы 10 бардан аспауы керек, ал судың температурасы 50°C-тан аспауы керек.

Сорғыш шлангты су құбырына қосыңыз. Шлангтың ұсынылатын ұзындығы 25 метрге дейін. Судың кранын ашыңыз.

**Назар аударыңыз!** Шлангтың ішінде құм немесе топырақ жоқ екеніне көз жеткізіңіз. Жуғыш құралға құм, топырақ кірмеу үшін шлангті алдын ала ішіне су өткізіп жуып алыңыз, содан кейін Жуғыш құралға қосыңыз.

### Өздігінен сору режимінде жұмыс жасау

Жуғыш құрал резервуарлар мен ашық су қоймаларынан суды сору режимінде жұмыс істей алады.

Ол үшін келесі шарттарды орындау қажет:

- жуғыш құрал орнатылған жер су бетінен 0,5 метрден аспауы керек.
- сору шлангінің ұзындығы диаметрі 3/4 дюйм болу керек және ұзындығы 2 метрден аспауы керек.
- сорғыш шланг серпімді (созылмалы) болуы керек.
- сорғыш шлангтың соңында өрескел сүзгісі бар суды тазарту клапаны орнатылуы керек.

- Жуғыш құралды су бетінен 0,5 метрден аспайтын күйге қойыңыз.
- Жоғары қысымды шлангты штуцерінен ажыратыңыз.
- Сорғыш шлангты сумен толтырыңыз. Кіріс сүзгісін тексергеннен кейін, сорғыш шлангты кіріс штуцеріне мықтап бекітіңіз.
- Қосқыш/ажыратқышты «I» күйіне ауыстыру арқылы Жуғыш құралды іске қосыңыз.
- Ағынның шығатын штуцерінен су біркелкі берілуін күтіңіз.
- Жуғыш құралды өшіргеннен кейін, жоғары қысымды шлангты пистолетке қосыңыз.
- Жуғыш құралды қайтадан іске қосыңыз және бүріккіш тұтқаны іске қосыңыз.

### **Жуғыш құралды іске қосу**

**Назар аударыңыз!** Қуат желісінің кернеуі мен жиілігі техникалық сипаттамаларда көрсетілген жуғыш құралдың параметрлеріне сәйкес келуі керек.

- Жуғыш құралды электр қуат көзіне қосыңыз
- Жуғыш құралға су жіберіңіз
- Пистолетті бұғатылған күйінен шығарып шүріппені басыңыз
- Қосқыш/ажыратқышты «I» немесе «ON» күйіне ауыстыру арқылы Жуғыш құралды іске қосыңыз. Жоғары қысымды шлангтан барлық бос ауа шыққанша күтіңіз.
- Пистолеттің шүріппесін босатыңыз. Жуғыш құрал максималды қысымға ие болған кезде өзі автоматты түрде тоқтайды. Жуғыш құралды іске қосу үшін шүріппені басыңыз.

**Назар аударыңыз!** Жуғыш құралдың помпасы ұзақ уақыт (30 секундтан астам) сусыз жұмыс істемеуі керек. Осындай жағдайда помпа бұзылады және біз оған кепілдік бермейміз. Егер жуғыш құрал қосылғаннан кейін қажетті қысымды ала алмаса, және ол үнемі жұмыс істеп тоқтамаса Жуғыш құралды өшіріп, содан кейін оны дұрыс жалғанғанын және су құбырында судың бар-жоғын тексеріңіз.

### **Жуғыш құралды өшіру**

- Қосқыш/ажыратқышты «0» немесе «OFF» күйіне ауыстырыңыз
- Жуғыш құралды электр желісінен ажыратыңыз
- Су кранын жабыңыз
- Қысымды шығару үшін пистолет шүріппесін басыңыз

### **Бүріккіш саптаманы реттеу**

Бүріккіш желдеткіш саптаманы реттеу үшін саптаманың жеңін оңға немесе солға бұрау керек (12-сурет)

### **Көбік генераторымен жұмыс істеу**

Жуғыш құралды қолданып көбікпен контактісіз жуу әрекетін жасау үшін арнайы сусабын пайдалануға болады. Ол үшін көбік генераторының саптамасын қолдану керек (жиынтықта бар) (13-сурет). Көбік генераторын пайдалану үшін бүріккіш саптаманы пистолеттен алып тастап, оның орнына көбік генераторын орнату керек. М 1900РКП, М 2200РКП, М 2500РКП модельдерде сусабын шығынын реттейтін көбік генераторы бірге жеткізіледі.

М 1600РП моделінде үшін сусабын шығынын реттеймейтін көбік генераторы бірге жеткізіледі. Көбік генераторы контактісіз жууға арналған арнайы концентрацияланған сусабын қолданылады. Сусабын қаптамасында көрсетілген пропорциямен су құйып сұйылтылады және көбік генераторының бачоқына құйылады. Сусабын



көбік генераторынан шыққан кезде көбік болып шығады.

Көбік жуылатын бетке жағылады және көбік жағылғаннан кейін оның «әсері жақсы болу үшін» біраз уақытқа қалдырылады. Көбіктің «жұмыс уақыты» сусабын қаптамасында көрсетілген. Содан кейін көбікті көп мөлшердегі сумен жуып шаю қажет.



13-сурет

## 8. ТЕХНИКАЛЫҚ ҚЫЗМЕТ КӨРСЕТУ

**Назар аударыңыз!** Техникалық қызмет көрсетуден бұрын жуғыш құралды электр желісінен ажыратылғанына көз жеткізіңіз.

Әр жұмыс аяқталғаннан кейін жуғыш құралдың корпусын және желдеткіш саңылауларды кір мен шаңнан жұмсақ щеткамен немесе қатты ауамен тазалау керек. Қатып қалған лас кірді жуу үшін сабын араласқан суға малынған жұмсақ дымқыл шүберекпен сүрту керек. Кірді кетіру үшін химиялық заттар, бензин, спирт және т.б. еріткіштерді қолдануға болмайды. Химиялық заттар Жуғыш құралдың корпусына зақым келтіруі мүмкін.

Жуғыш құралдың кіреберісіне орнатылған су тазарту сүзгісін жиі-жиі тазалап жүріңіз. Сүзгіні тазарту үшін су ағынын немесе жұмсақ щетканы қолданыңыз (14-сурет).

Егер пистолеттің саптамасы кірмен бітеліп қалса, оны арнайы инемен тазалаңыз (жинақта бар) (15-сурет)

Жуғыш құралдың қауіпсіздігі мен сенімділігін қамтамасыз ету үшін жөндеу немесе реттеу жұмыстарын Elitech уәкілетті қызмет көрсету орталықтарында жүргізілуі керек.



14-сурет



15-сурет

## 9. АҚАУЛЫҚТАР ЖӘНЕ ОЛАРДЫ ЖӨНДЕУ ӘДІСТЕРІ

2-кесте

Ақаулық	Себебі	Жөндеу әдісі
Помпа қысымы белгіленген мөлшерге жетпейді	Форсунканың тозуы	Elitech қызмет көрсету орталығына хабарласыңыз
	Су сүзгісінің ластануы	Сүзгіні тазалаңыз
	Су жеткіліксіз емес	Су шүмегін толығымен ашыңыз / сору шлангісін қысқартыңыз немесе су қоймасынан өздігінен сору кезінде жуғыш құралдың биіктігін төмендетіңіз.
	Ауа сорады	Қосылымдардан су ағып жатқанын тексеріңіз
Қысымы көтеріледі	Су сүзгісінің ластануы	Сүзгіні тазалаңыз
	Кірістегі судың температурасы жоғары	Судың температурасын 50°C тан төмен түсіріңіз
	Форсунка бітеліп қалды	Форсунканы тазалаңыз
Қозғалтқыш дірілдейді, жуғыш құрал жұмыс істемейді	Желінің кернеуі жеткіліксіз	Желінің кернеуін тексеріңіз
	Қуат кабелі тым ұзын (50 м-ден астам)	Ұзартқыш сымның сипаттамаларын тексеріңіз
	Жуғыш құрал ұзақ уақыт жұмыссыз тұрған	Elitech қызмет көрсету орталығына хабарласыңыз
	Жуғыш құрал бұзылған	Elitech қызмет көрсету орталығына хабарласыңыз
Электр қозғалтқышы іске қосылмайды	Желіде кернеудің болмауы	Желідегі кернеуді тексеріңіз
	Жуғыш құрал ұзақ уақыт жұмыссыз тұрған	Elitech қызмет көрсету орталығына хабарласыңыз
	Жуғыш құрал бұзылған	Elitech қызмет көрсету орталығына хабарласыңыз
Су бір жерден ағып жатыр	Сорғы тығыздағыштарының тозуы	Elitech қызмет көрсету орталығына хабарласыңыз
	Шланг қосылыстары дұрыс қосылмаған	Қосылымдардан су ағып жатқанын тексеріңіз

Қатты шу шығады	Кірістегі судың температурасы жоғары	Судың температурасын 40°C тан төмен түсіріңіз
Май ағып жатыр	Тығыздағыш төсемдердің тозуы	Қызмет көрсету орталығына хабарласыңыз
Пистолеттің шүріппесін басқан кезде жуғыш құрал қосылмайды немесе су шығу кезінде қысымы төмен	Форсунка бітеліп қалды	Форсунканы тазалаңыз
Күту режимінде жуу қозғалтқышы жиі-жиі қосылады.	Шланг қосылыстары дұрыс қосылмаған	Қосылымдардан су ағып жатқанын тексеріңіз
	Пистолет клапанынан су ағып жатыр	Пистолетті ауыстырыңыз
	Сорғы тығыздағыштарының тозуы	Elitech қызмет көрсету орталығына хабарласыңыз

## 10. ТАСЫМАЛДАУ МЕН САҚТАУ

### Тасымалдау

Өндірушінің қаптамасындағы өнімді жабық көліктің барлық түрлерімен ауа температурасы минус 50-ден плюс 50 °C-қа дейін және салыстырмалы ылғалдылығы 80% - ға дейін (плюс 25°C температурада) көліктің осы түрінде қолданылатын жүктерді тасымалдау ережелеріне сәйкес тасымалдауға болады.

### Сақтау

Өнім плюс 5-тен плюс 40°C-қа дейінгі температурада және салыстырмалы ылғалдылығы 80% - ға дейін (плюс 25°C температурада) жылытылатын желдетілетін бөлмеде дайындаушының қаптамасында сақталуы тиіс.

## 11. КӘДЕГЕ ЖАРАТУ

Өнімді және оның компоненттерін тұрмыстық қоқыспен бірге тастамаңыз. Өнімді қолданыстағы өндірістік қалдықтарды кәдеге жарату ережелеріне сәйкес тастаңыз

## 12. ҚЫЗМЕТ МЕРЗІМІ

Өнім тұрмыстық сыныпқа жатады. Қызмет мерзімі 5 жыл

### **13. ӨНДІРУШІ, ИМПОРТТАУШЫ, СЕРТИФИКАТ ТУРАЛЫ МӘЛІМЕТТЕР**

Өндіруші, импорттаушы, ресми өкіл туралы деректер, сертификат немесе декларация туралы ақпарат, сондай-ақ өндіріс күні туралы ақпарат пайдалану жөніндегі нұсқаулықтың №1 Паспорт өнімдері.

### **14. КЕПІЛДІК МІНДЕТТЕМЕЛЕРІ**

Өнімнің кепілдік мерзімі тұтынушыға сатылған сәттен бастап 24 айды құрайды. Өнім мен қосалқы бөлшектердің қызмет ету мерзімін өндіруші белгілейді және олар пайдалану жөніндегі нұсқаулықта (Төлқұжат) көрсетілген.

Кепілдік мерзімі ішінде сатып алушы өндірістік ақаулардың салдары болған ақауларды тегін түзеуге құқылы. Кемшілігі анықталған жағдайда тауарды сараптау мен жөндеу тек авторизацияланған сервистік орталықтарда жүргізіледі, олардың өзекті тізімін <https://elitech-tools.ru/sections/service> сайтынан табуға болады

Кепілдік жөндеу сатып алу құжаты мен кепілдік талонын көрсетілгенде жүргізіледі, ол болмаған жағдайда -кепілдіктің басталу мерзімі өнім жасалған күннен бастап есептеледі.

Кепілдік бойынша ауыстырылатын бөлшектер шеберхананың меншігіне өтеді.

Кепілдік қызмет көрсету келесі кемшіліктер нәтижесінде пайда болған өнімдерге қолданылмайды:

- өнімді пайдалану, сақтау және/немесе тасымалдау шарттары мен ережелерін бұзу, сондай-ақ өнімнің

таңбалау тақтайшасы және/немесе сериялық нөмірі болмаған немесе ішінара болмаған немесе бүлінген кезде;

- ақаулық белгілері бар өнімді пайдалану (шуы, дірілі жоғарылауы, қатты қызуы, біркелкі емес айналуы, қуатының жоғалуы, айналымның төмендеуі, қатты ұшқындауы, күйік иісі, өзіне тән емес газ шығуы)

- механикалық зақымдану (жарықтар, жарықшақ, ойықтар, деформациялар және т. б.);

- коррозиялық ортаның, жоғары температураның немесе металл бөліктерінің коррозиясы кезінде басқа сыртқы факторлардың әсерінен болатын зақым;

- қатты ішкі немесе сыртқы ластанудан, бұйымға бөгде заттар мен сұйықтықтардың, материалдар мен заттардың түсуінен, желдеткіш арналардың (саңылаулардың), май арналарының бітелуінен, сондай-ақ қызып кетуден, дұрыс сақтамаудан, тиісті күтімнің болмауынан туындаған зақымданулардан туындаған зақымдар;

- тірелетін, үйкелетін, берілісті бөлшектері мен материалдарының табиғи тозуы,

- мотосағат есептегішінің жұмысына араласу немесе зақымдануы.

- шамадан тыс жүктеме немесе қате қолдану. Өнімнің шамадан тыс жүктелуінің шартсыз белгілеріне мыналар жатады (бірақ олармен шектелмейді): түстерінің құбылуы, ротор мен статор сияқты түйсетін

немесе кезектесетін бөлшектердің бір мезгілде істен шығуы, редуктор мен зәкірдің тегершігінің, трансформатордың бастапқы орамасы, бөлшектердің істен шығуы,

бұйымның тораптарының немесе электр қозғалтқышының сымдарының жоғары температураның әсерінен, сондай-ақ өнімнің кестеде көрсетілген номиналдар электр желісі параметрлерінің шартына сай болмауынан деформациялануы немесе балқуы

- ауыстырылатын құрылым бөлшектерінің істен шығуы (жұлдызшалар, шынжырлар, шиналар, саптамалар, дискілер, бұтақесу пышақтары, шөп шабатын машиналар мен триммерлер, қармақ бауы мен триммер бастары, қорғаныс қаптамалары, аккумуляторлар, отын және ауа сүзгілері, белбеулер, аралау пышағы, жұлдызшалар, цангалар, дәнекерлеу ұштары, құбыршектер, тапаншалар және жоғары қысымды

- жууға арналған саптамалар, кернеу және бекіту элементтері (болттар, сомындар, шентемірлер), ауа сүзгілері және т. б.), сондай-ақ тозудың осы түрлерінен туындаған бұйымның ақаулары;

- поршень тобының істен шығуына әкеп соққан отын қоспасының құрамы мен сапасына қойылатын талаптарды сақтамау (поршень сақинасының жатуы және/немесе цилиндрдің ішкі бетінде және поршень бетінде сызаттар мен бұзушылықтардың болуы, шатун мен поршень саусағының тірек мойынтіректерінің бұзылуы немесе балқуы);

- компрессорлар, 4 тактілі қозғалтқыштар картеріндегі май мөлшерінің жеткіліксіздігі немесе май түрінің сәйкес келмеуі (шатунда, иінді білікте, тіпті май деңгейінің датчигі болған кезде де сызаттар мен бөгеттердің болуы);

- Шығыс және тез тозатын бөлшектердің, ауыстырылатын құрылғылардың және компоненттердің істен шығуы (стартерлер, жетек берілістері, бағыттаушы роликтер, жетек белдіктері, дөңгелектер, резеңке амортизаторлар, тығыздағыштар, майлы тығыздағыштар, тежегіш таспа, қорғаныш қаптамалар, тұтандырғыш электродтар, термопаралар, іліністер, майлау, көмір щеткалары, жетекші жұлдызшалар, дәнекерлеу алауы (саптамалар, ұштар мен бағыттаушы арналар), діңгектер, жоғары қысымды жуу құралдарының клапандары және т. б.), сондай-ақ тозудың осы түрлерінен туындаған бұйымның ақаулары;

- бекітіштердің, пломбалардың, қорғаныш жапсырмалардың және т. б. оймакілтектерінің зақымдалуымен араласу.

Кепілдік қолданылмайды:

Құрылысына өзгерістер мен толықтырулар енгізілген өнімге;

Кәсіпкерлік қызмет үшін немесе кәсіптік, өнеркәсіптік мақсаттарда пайдаланылатын тұрмыстық мақсаттағы өнімдерге (пайдалану жөніндегі нұсқаулықтағы мақсатқа сәйкес); Өнімнің профилактикалық және техникалық қызмет көрсетуге (майлау, жуу, тазалау, реттеу және т.б.) Түпнұсқа болып табылмайтын керек-жарақтарды, ілеспе және қосалқы бөлшектерді пайдалану нәтижесінде пайда болған бұйымның ақауларына;



## КЕПІЛДІК ТАЛОНЫ

Өнімнің атауы: \_\_\_\_\_

Моделі: \_\_\_\_\_

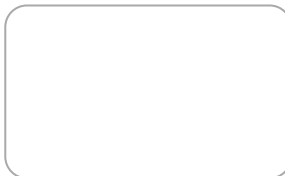
Модель артикулі: \_\_\_\_\_

Шығарылған күні: \_\_\_\_\_

Сериялық нөмірі: \_\_\_\_\_

Сату күні: \_\_\_\_\_

Сауда ұйымының мөрі:



ҮЗБЕЛІ ТАЛОН № \_\_\_\_\_

*(қызмет көрсету орталығымен толтырылады)*

Қабылдау күні \_\_\_\_\_

Қызмет көрсету орталығы \_\_\_\_\_

Тапсырыс-өкімдеме нөмірі \_\_\_\_\_

Берілген күні \_\_\_\_\_

Клиенттің қолы \_\_\_\_\_

Қызмет көрсету орталығының мөрі



ҮЗБЕЛІ ТАЛОН № \_\_\_\_\_

*(қызмет көрсету орталығымен толтырылады)*

Қабылдау күні \_\_\_\_\_

Қызмет көрсету орталығы \_\_\_\_\_

Тапсырыс-өкімдеме нөмірі \_\_\_\_\_

Берілген күні \_\_\_\_\_

Клиенттің қолы \_\_\_\_\_

Қызмет көрсету орталығының мөрі



ҮЗБЕЛІ ТАЛОН № \_\_\_\_\_

*(қызмет көрсету орталығымен толтырылады)*

Қабылдау күні \_\_\_\_\_

Қызмет көрсету орталығы \_\_\_\_\_

Тапсырыс-өкімдеме нөмірі \_\_\_\_\_

Берілген күні \_\_\_\_\_

Клиенттің қолы \_\_\_\_\_

Қызмет көрсету орталығының мөрі





## ՀԱՐԳԵԼԻ ԳՆՈՐԴ,

Շնորհակալություն ELITECH-ի արտադրանքը ընտրելու համար: Խորհուրդ ենք տալիս ուշադիր կարդալ այս անձնագիրը և ուշադիր հետևել սարքավորումների անվտանգության, շահագործման և պահպանման միջոցառումների վերաբերյալ ցուցումներին:

Անձնագրում պարունակվող տեղեկատվությունը հիմնված է անձնագրի թողարկման պահին առկա տեխնիկական բնութագրերի վրա:

Սույն անձնագիրը պարունակում է տեղեկատվություն, որն անհրաժեշտ և բավարար է ապրանքի հուսալի և անվտանգ շահագործման համար:

Արտադրանքի կատարելագործման ուղղությամբ մշտական աշխատանքի հետ կապված՝ արտադրողն իրավունք է վերապահում փոխել դրա կառուցվածքը, որը չի ազդում շահագործման հուսալիության և անվտանգության վրա՝ առանց լրացուցիչ ծանուցման:

## ԲՈՎԱՆՆԱԿՈՒԹՅՈՒՆ

1. Նպատակը .....	58
2. Տեխնիկական բնութագիր .....	58
3. Եխնիկական անվտանգության կանոններ .....	61
4. Աշխատանքի նախապատրաստում .....	61
5. Կառուցվածքի նկարագրություն .....	63
6. Շահագործում .....	65
7. Տեխնիկական սպասարկում .....	67
8. Հնարավոր անսարքությունները և դրանց վերացման մեթոդները ....	68
9. Փոխադրում և պահեստավորում .....	70
10. Օտարում .....	70
11. Ծառայության ժամկետ .....	70
12. Երաշխիք .....	70
13. Տվյալներ արտադրողի, ներմուծողի և վկայականի/հայտարարագրի և արտադրության ամսաթվի մասին .....	70
14. Երաշխիքային պարտավորություններ.....	70

## 1. ՆՊԱՏԱԿԸ

Բարձր ճնշման լվացող մեքենան նախատեսված է ավտոմեքենաների և ցանկացած այլ տեխնիկայի, տեռասների, մայթերի և երեսպատման սալիկների, շենքերի ճակատային մասերի լվացման, ինչպես նաև անձրևաջրերի մաքրման համար: Լվացարանը պետք է աշխատի միայն մաքուր ջրով՝ առանց մեխանիկական կեղտերի: Փրփուրի գեներատորի օգտագործմամբ ոչ կոնտակտային լվացման համար օգտագործվում է հատուկ գործիք, որը նախատեսված է այդ նպատակների համար:

ԱՐԳԵԼՎՈՒՄ Է: Օգտագործել լվացող սարքը քիմիական նյութեր, ռեակտիվներ, թունաքիմիկատներ, թունաքիմիկատներ և այլ քիմիական նյութեր ցողելու համար: Elitech լվացող սարքը ինքնասպասարկվող է և կարող է ջուր վերցնել ինչպես ջրմուղից, այնպես էլ ջրի տարայից:

## 2. ՏԵԽՆԻԿԱԿԱՆ ԱՆՎՏԱՆԳՈՒԹՅԱՆ ԿԱՆՈՆՆԵՐ

-- Լվացող մեքենայի էլեկտրական խրոցը պետք է համապատասխանի պատի վարդակից: Համոզվեք, որ լվացող սարքի լարումը համապատասխանում է վարդակից լարման:

- Լվացող սարքի հոսանքի լարի էլեկտրական խրոցի տեսակը պետք է համապատասխանի վարդակի տեսակին:

- Անվտանգության նկատառումներից ելնելով՝ խորհուրդ է տրվում լվացող սարքը միացնել էլեկտրական ցանցին համապատասխան նոմինալ պաշտպանիչ անջատման սարքի միջոցով և առավելագույն արտահոսքի հոսանքով՝ 30 Մա:

- Մի՛ հանեք լվացող սարքի էլեկտրական խրոցը վարդակից՝ հոսանքի լարը քաշելով:

- Էլեկտրական հոսանքի մալուխը պետք է ամբողջությամբ բացվի՝ գերտաքացումից խուսափելու համար:

- Համոզվեք, որ էլեկտրական մալուխը խճճված չէ: Մի՛ տեղադրեք էլեկտրական մալուխը ջեռուցման սարքերի, սուր եզրերի, յուղի և շարժվող մասերի մոտ, որոնք կարող են վնասել այն:

- Ցուրաքանչյուր օգտագործումից առաջ ստուգեք էլեկտրական լարը ցանցային խրոցով վնասների համար: Մի՛ օգտագործեք լվացող սարքը, եթե հոսանքի լարը, բարձր ճնշման գուլպանը, ատրճանակը վնասված են: Աշխատանքային տարածքի բոլոր հոսանքահաղորդիչ մասերը պետք է պաշտպանված լինեն ջրի շիթից:

- Երկարացման լար օգտագործելիս հաշվի առեք երկարացման լարի երկարությունը և լարերի խաչմերուկը: 1-10մ: 1-1.5 մմ<sup>2</sup>, 10-30մ: 2.5 մմ<sup>2</sup>

- Ցանցի խրոցը և երկարացման մալուխի մուֆտան պետք է պաշտպանված լինեն ջրի ներթափանցումից և ոչ մի դեպքում չպետք է լինեն ջրի մեջ: Ավելին, մուֆտան երբեք չպետք է հենվի գետնին:

- Երբեք թաց ձեռքերով մի՛ դիպեք ցանցային խրոցին և վարդակին:

- Լվացող սարքի էլեկտրական շարժիչը աշխատելիս կայծեր է ստեղծում: Արգելվում է լվացող սարքը օգտագործել պայթուցիկ միջավայրում:

- Լվացող սարքից ջրի հոսքը դուրս է գալիս բարձր ճնշման տակ: Մի՛ ուղղեք ջրի շիթը մարդկանց և կենդանիների վրա:

Աշխատանքը սկսելուց առաջ համոզվեք, որ շիթը չի վնասի այն մակերեսը, որը ցանկանում եք լվանալ:

- Բարձր ճնշման վարդակից դուրս եկող ջրի շիթը ստեղծում է վանող ուժ, որը գործում է փոշեցիր ատրճանակի վրա: Համոզվեք, որ ամուր կանգնած եք ձեր ոտքերի վրա, ինչպես նաև ամուր պահեք փոշեցիր ատրճանակը: Երբեք մի՛ թողեք լվացող սարքը առանց հսկողության, մինչ այն աշխատում է:

- Լվացող սարքը չպետք է շահագործվի երեխաների կամ չպատրաստված անձնակազմի կողմից:

- Օգտագործեք անձնական պաշտպանիչ սարքավորումներ (ակնոցներ, անվտանգության կոշիկներ և հագուստ):

- Անջատեք լվացող սարքը էլեկտրական ցանցից՝ նախքան վարդակները կարգավորելը կամ փոխելը:

- Մի՛ աշխատեք լվացող սարքի հետ հոգնածության, հարբած վիճակում կամ համակենտրոնացումը նվազեցնող դեղամիջոցներ ընդունելուց հետո:

- Լվացող սարքի հետ աշխատելիս պահպանեք կայուն դիրք: Սանդուղք (աստիճան) օգտագործելիս համոզվեք, որ այն ապահով կերպով տեղադրված է: Հնարավորության դեպքում աշխատեք օգնականի հետ, ով կարող է ձեզ ապահովագրել:

- Լվացող սարքը նախատեսված է մաքուր ջրով աշխատելու համար: Կեղտոտ ջուրը կամ մեխանիկական կեղտաջրերով ջուրը նվազեցնում է լվացող սարքի ռեսուրսը և հանգեցնում դրա կոտրմանը, ինչը երաշխիքային դեպք չէ: Ջրամբարներից ջուր վերցնելիս ներծծող գուլպաների վրա տեղադրեք նուրբ մաքրման գոտի:

- Մի՛ թողեք լվացող սարքը ջրով պոմպի մեջ շրջակա օդի բացասական ջերմաստիճանում: Լվացող սարքի ներսում սառեցված ջուրը կհանգեցնի պոմպի ոչնչացմանը, ինչը երաշխիքային դեպք չէ:

- Լվացող սարքի աշխատանքային դիրքը ուղղահայաց է: Արգելվում է լվացող սարքի հետ աշխատել ուղղահայացից բացի այլ դիրքում:

- Արգելվում է լվացող սարքը շահագործել շրջակա օդի բացասական ջերմաստիճանում: Սա կարող է հանգեցնել ջրի սառեցման և պոմպի ձախողման, ինչը երաշխիքային դեպք չի լինի:

- Ազատեք մնացորդային ճնշումը նախքան բարձր ճնշման գուլպանը լվացող սարքից անջատելը:

- Արգելվում է փոփոխություններ կատարել լվացող սարքի կառուցվածքի մեջ: Վերանորոգումը պետք է իրականացվի միայն Elitech-ի լիազորված սպասարկման կենտրոններում՝ օգտագործելով բնօրինակ պահեստամասեր:

- Օգտագործեք միայն բնօրինակ Elitech պարագաներ:

### **Սահմանային վիճակի չափանիշներ**

**Ուշադրություն!** Եթե արտադրանքի շահագործման ընթացքում կողմնակի աղմուկներ են առաջանում, էլեկտրական մալուխի մեկուսացումը վնասվում է, կորպուսի մեխանիկական վնաս անհրաժեշտ է անհապաղ անջատել արտադրանքը և կապվել լիազորված սպասարկման կենտրոնի հետ՝ անսարքությունները վերացնելու համար:

### 3. ՏԵԽՆԻԿԱԿԱՆ ԲՆՈՒԹԱԳՐԵՐ

Աղյուսակ 1

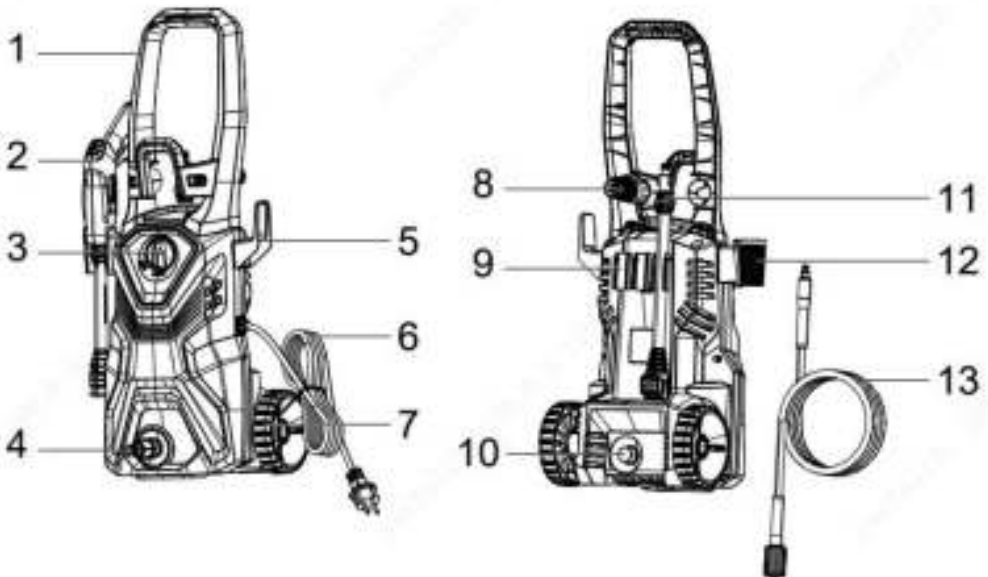
ՊԱՐԱՄԵՏՐԵՐ / ՄՈՂԵԼՆԵՐ	M 1600ՐՊ	M 1900ՐՊ	M 2200ՐՊ	M 2500ՐՊ
Հզորությունը, Վտ	1600	1800	2200	2500
Արտադրողականություն, Լ / րոպե	6	7	8	9
Ելքի ճնշում (տմ.), բար	90	100	110	125
Ելքի ճնշում (առավելագույնը), բար	140	150	165	180
Մուտքի ճնշում (առավելագույնը), բար	10	10	10	10
Ջրատարի գուլպաների երկարությունը մ	5	6	6	8
Փրփուրի գեներատորի բաքի ծավալը, Լ	0,35	0,55	0,55	1
Ջրի ջերմաստիճանը (առավելագույն), °C	50	50	50	50
Շահագործման ջերմաստիճանը, °C	+1-ից +40	+1-ից +40	+1-ից +40	+1-ից +40
Էլեկտրական մալուխի երկարությունը, մ	5	5	5	5
Պաշտպանության աստիճանը	IPX5	IPX5	IPX5	IPX5
Ցանցի լարումը, Վ	230	230	230	230
Ցանցի հաճախականությունը, Հց	50	50	50	50
Ընդհանուր չափերը, մմ	310x241x720	352x328x820	352x328x820	385x357x918
Բաշը, կգ	5,8	7,5	9	10,8

#### 4. ԿՈՄՊԼԵԿՏԱՎՈՐՈՒՄ

Լվացող սարք	- 1հատ:
Ատրճանակ	1հատ:
Ատրճանակի ցրող գլխադիր	1հատ:
Հովհարային ցրիչ վարդակ (M 1600ՐՊ, M 1900ՐԿՊ, M 2200ՐԿՊ)	1հատ:
Ցրիչ վարդակ ցեխի ֆրեզ (M 1900ՐԿՊ, M 2200ՐԿՊ)	1հատ:
Բարձր ճնշման գուլպան	1հատ:
Փրփուրի գեներատոր	1հատ:
Արագ արձակվող միակցիչ ֆիտրով	1հատ:
Արագ արձակվող ադապտեր 3/4» գուլպանի վրա	1հատ:
Վարդակի մաքրման ասեղ	1հատ:
Ապրանքի անձնագիր	1հատ:

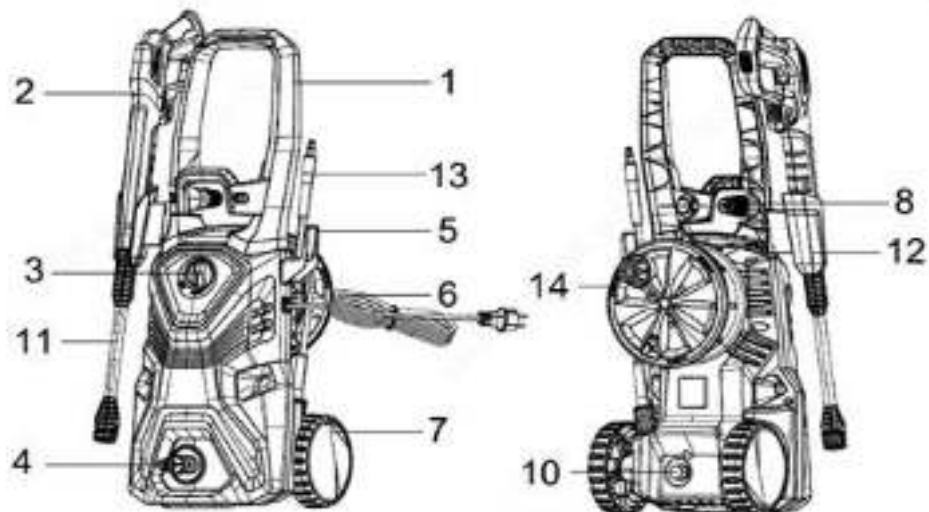
#### 5. ԿԱՌՈՒՑՎԱԾՔԻ ՆԿԱՐԱԳՐՈՒԹՅՈՒՆ

Մոդել: M 1600ՐՊ



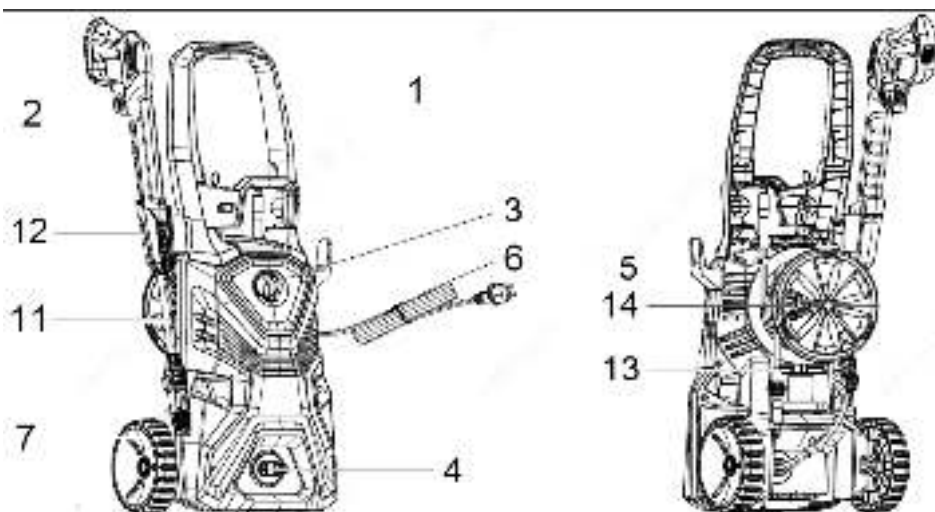
Նկ. 1

Μητέι : Μ 1900ΡΚΠ, Μ 2200ΡΚΠ



Συ. 2

Μητέι : Μ 2500ΡΚΠ



Συ. 3

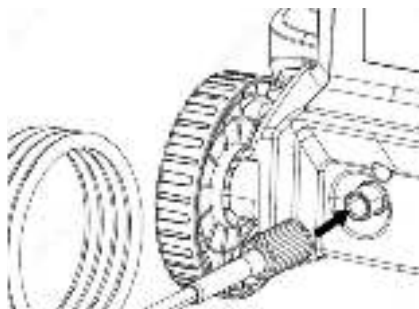
- 1 – բռնակ
- 2 – ատրճանակ
- 3 – անջատիչ
- 4 – ներծծող գուլպաների շտուկեր
- 5 - Էլեկտրական մալուխի կրող
- 6 - Էլեկտրական հոսանքի մալուխ
- 7 – անիվ
- 8 – ցրիչ գլխադիր
- 9 – ցրիչ գլխադիր

- 10 – բարձր ճնշման գուլպաների համար շտուկեր
- 11 –ատրճանակի կցորդիչ ցրիչ
- 12 – ատրճանակի կրող
- 13 – բարձր ճնշման գուլպաներ
- 14 – բարձր ճնշման գուլպաների կծիկ

## 6.ԱՇԽԱՏԱՆՔԻ ՆԱԽԱՊԱՏՐԱՍՏՈՒՄ



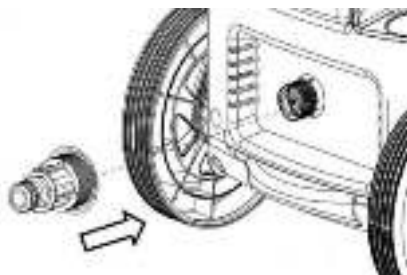
Նկ. 4



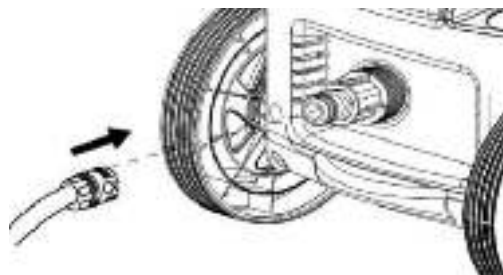
Նկ. 6



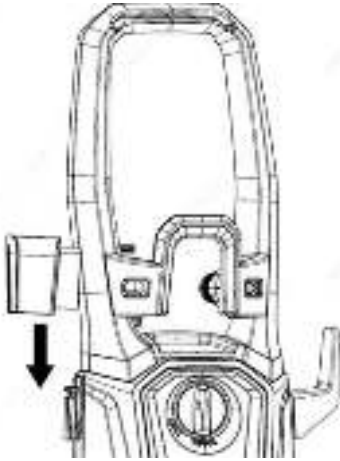
Նկ. 5



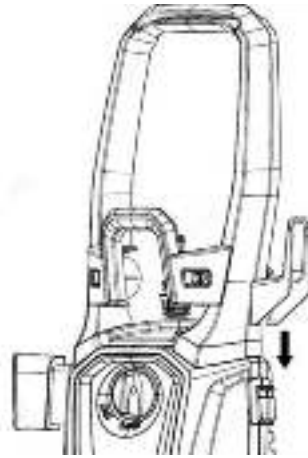
Նկ. 7



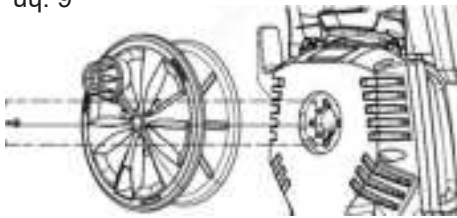
Նկ. 8



Նկ. 9



Նկ. 10



Նկ. 11



Նկ. 12

1. Հեռացրեք լվացող սարքը փաթեթավորումից, ստուգեք սարքավորումները և լվացող սարքի վրա մեխանիկական վնասների բացակայությունը:
2. Ատրճանակի վրա տեղադրեք ցրիչ գլխադիրը: Արագ արձակվող ցրիչ գլխադիր ունեցող մոդելների համար վարդակի կցամասի ներդիրները հավասարեցրեք ատրճանակի միակցիչի ակոսներով, վարդակը մտցրեք ատրճանակի մեջ, մինչև այն կանգնի և պտտեք վարդակը ժամացույցի սլաքի ուղղությամբ, մինչև վերջ (Նկ. 4.) Այն մոդելների համար, որոնք ունեն ցրիչ գլխադիր պարուրակային միացումով, պտտեք գլխադիրի պնդողակը ժամացույցի սլաքի ուղղությամբ անցկացրեք ատրճանակի պարուրակով և ամուր քաշեք ձեռքից:
3. M 1600PKT, M 1900PKT, M 2200PKT մոդելների համար տեղադրեք վարդակ ցրիչ գլխադիրի վրա: M 2500PKT մոդելի վրա ցրիչ վարդակը շարժական չէ և արդեն տեղադրված է ցրիչ գլխադիրի վրա:
4. Միացրեք բարձր ճնշման գուլպանը ատրճանակին (Նկ. 5):  
Գուլպաների արագ արձակմամբ ատրճանակի միացում ունեցող մոդելների համար գուլպաների կցամասը տեղադրեք ատրճանակի միակցիչի մեջ, մինչև այն սեղմվի:



Գուլպաների պտուտակով ատրճանակին միացված մոդելի համար պտտեք գուլպաների պնդողակը ժամացույցի սլաքի ուղղությամբ պտուտակային ատրճանակի շտուկերի վրա և ամուր ձգեք այն ձեռքից:

5. Միացրեք բարձր ճնշման գուլպանը ելքային շտուկերին 10 (Նկ. 1, 2): Դա անելու համար ամբողջությամբ թուլացրեք բարձր ճնշման գուլպանը: Համոզվեք, որ գուլպանը ոչ մի տեղ չի թեքվել (Նկ. 6):

6. Միացրեք ներծող գուլպանը լվացող սարքի 4-ի մուտքի շտուկերին (Նկ. 1,2,3). Տեղադրեք արագ արձակման միակցիչը ներծող գուլպաների լվացող սարքի շտուկերի վրա՝ ներկառուցված ջրի մաքրման ֆիլտրով (Նկ. 7):

3/4» (19 մմ) ներքին տրամագծով ներծող գուլպաների վրա տեղադրեք արագ արձակման ադապտեր 3/4» գուլպաների վրա և միացրեք ներծող գուլպանը լվացող սարքին օգտագործելով տեղադրված արագ արձակման միակցիչը (Նկ. 8).

**Ուշադրություն!** Լվացող սարքի շահագործումը առանց ջրի մաքրման ֆիլտրի կհանգեցնի լվացող սարքի պոմպի արագ փչացմանը, ինչը չի հանդիսանա երաշխիքային դեպք:

7. Տեղադրեք ատրճանակի ամրակը լվացող սարքի ձախ կողմում (Նկ. 9):

8. Տեղադրեք Էլեկտրական մալուխի ամրակը լվացող սարքի աջ կողմում (Նկ. 10):

9. 4 պտուտակով ամրացրեք բարձր ճնշման գուլպաների կծիկը լվացող սարքին (Նկ. 11) (միայն կծիկով հագեցած մոդելների համար):

## 7. ՇԱՀԱԳՈՐԾՈՒՄ

**Նշում!** Լվացող սարքը կարող է աշխատել ջրմուղից կամ ջրի ներծծման ռեժիմում:

**Լվացող սարքի աշխատանքը ջրմուղից**

**Ուշադրություն!** Լվացող սարքի մուտքի մոտ ջրի առավելագույն թույլատրելի ճնշումը չպետք է գերազանցի 10 բարը, իսկ ջրի ջերմաստիճանը չպետք է լինի 50°C-ից բարձր:

Միացրեք ներծող գուլպանը ջրմուղին: Առաջարկվող գուլպանի երկարությունը մինչև 25 մետր է: Միացրեք ջրամատակարարումը:

**Ուշադրություն!** Համոզվեք, որ գուլպաների ներսում ավագ կամ կեղտ չկա: Լվացող սարք կեղտ ներթափանցելուց խուսափելու համար ջուրը բաց թողեք գուլպանով, նախքան լվացող սարքին միացնելը:

**Լվացող սարքի աշխատանքը ինքնաներծման ռեժիմում**

Լվացող սարքը կարող է աշխատել ամբարներից և բաց ջրային մարմիններից ջրի ներծծման ռեժիմում:

Դրա համար անհրաժեշտ է կատարել հետևյալ պայմանները

- լվացող սարքը պետք է տեղադրվի ջրի մակերևույթից ոչ ավելի, քան 0,5 մետր հեռավորության վրա:

- ներծող գուլպաների երկարությունը չպետք է գերազանցի 2 մետրը 3/4» տրամագծով:

- ներծող գուլպանը պետք է լինի առածգական:

- ներծող գուլպաների վերջում պետք է տեղադրվի հակադարձ կափույր

ջրի կոշտ մաքրման ֆիլտրով

•Տեղադրեք լվացող սարքը ջրի մակերևույթից ոչ ավելի, քան 0,5 մետր հեռավորության վրա:

•Անջատեք բարձր ճնշման գուլպանը արտանետման կցամասից:

•Ներծող գուլպանը լցրեք ջրով: Մուտքի ֆիլտրի առկայությունը ստուգելուց հետո ամուր ամրացրեք ներծող գուլպանը մուտքի կցամասի վրա:

•Գործարկեք լվացող սարքը՝ անջատիչը դնելով «I» դիրքի:

•Սպասեք ելքի շտուգերից շիթի հավասարաչափ մատակարարման :

•Անջատելով լվացքի սարքը միացրեք բարձր ճնշման գուլպանը լվացքի սարքին, որն անցնում է ատրճանակին:

•Նորից գործարկեք լվացարանը և ակտիվացրեք հեղուկացիրի բռնակը:

### **Լվացող սարքի միացում**

**Ուշադրություն!** Էլեկտրական ցանցի լարումը և հաճախականությունը պետք է համապատասխանեն տեխնիկական բնութագրերում նշված լվացող սարքի պարամետրերին:

•Միացրեք լվացքի սարքը հոսանքի ցանցին

•Միացրեք ջրի մատակարարումը լվացող սարքի մուտքին

•Բացեք և սեղմեք ատրճանակի ձգանը

•Միացրեք լվացքի սարքը՝ անջատիչը դնելով «I» կամ «ON» դիրքի: Սպասեք, որ ամբողջ օդը դուրս գա բարձր ճնշման գուլպանից:

•Բաց թողեք ատրճանակի ձգանը: Լվացող սարքը կհավաքի առավելագույն ճնշումը և ինքնաբերաբար կդադարի: Լվացող սարքը գործարկելու համար սեղմեք ձգանը:

**Ուշադրություն!** Լվացող սարքի պոմպը չպետք է երկար ժամանակ աշխատի (ավելի քան 30 վայրկյան) առանց ջրի: Դա կհանգեցնի դրա կոտրմանը, ինչը չի հանդիսանա երաշխիքային դեպք: Եթե լվացող սարքը միացնելուց հետո լվացող սարքը չի կարող հավաքել ճնշումը, անընդհատ աշխատում և չեն դադարում, ապա անջատեք լվացող սարքը և ստուգեք լվացող սարքի միացման ճշտությունը և ջրմուղում ջրի մատչելիությունը:

### **Լվացող սարքի անջատում**

•Միացրեք անջատիչը «0» կամ «OFF» դիրքում

•Անջատեք լվացարանը Էլեկտրական ցանցից

•Անջատեք ջրամատակարարումը

•Սեղմեք ճնշման արձակման ատրճանակի ձգանը

### **Սփրեյ վարդակի ճշգրտում**

Սփրեյ օդափոխիչի վարդակը կարգավորելու համար անհրաժեշտ է պտտել վարդակը թևը աջ կամ ձախ (նկ. 12)

### **Փրփուրի գեներատորի հետ աշխատելը**

Լվացող սարքը կարող է օգտագործվել ակտիվ փրփուրով ոչ կոնտակտային լվացող սարքի համար՝ օգտագործելով հատուկ շամպուն: Դա անելու համար օգտագործեք փրփուրի գեներատորի վարդակը (մատակարարվում է հավաքածուի մեջ) (նկ. 13). Փրփուրի գեներատորն օգտագործելու համար անհրաժեշտ է ատրճանակից հանել լվակի վարդակը և դրա տեղում տեղադրել փրփուր գեներատորը: M 1900PKՊ, M 2200PKՊ, M 2500PKՊ մոդելների համար ներառված է փրփուրի

գեներատոր՝ շամպունի հոսքի կարգավորմամբ:

M 1600PՊ մոդելի համար ներառված է փրփուրի գեներատոր և առանց շամպունի հոսքը կարգավորելու: Փրփուրի գեներատորի համար օգտագործվում է հատուկ կոնցենտրավորված շամպուն՝ ոչ կոնտակտային լվացման համար: Շամպունը ջրով նոսրացվում է շամպունի փաթեթավորման վրա նշված համամասնությամբ և լցվում փրփուրի գեներատորի ջրամբարի մեջ: Փրփուրի գեներատորի ելքի վրա ձևավորվում է ակտիվ փրփուր:

Ակտիվ փրփուրը կիրառվում է այն մակերեսի վրա, որը պետք է լվացվի և որոշ ժամանակ մնում է փրփուրի «աշխատանքի» համար: Փրփուրի «աշխատանքի» ժամանակը նշված է շամպունի փաթեթավորման վրա: Այնուհետև փրփուրը լվանում է առատ քանակությամբ ջրով:



Նկ. 13

## 8.ՏԵԽՆԻԿԱԿԱՆ ՍՊԱՍԱՐԿՈՒՄ

**Ուշադրություն!** Տեխնիկական սպասարկումից առաջ համոզվեք, որ լվացող սարքը անջատված է ցանցից:

Ամեն անգամ, աշխատանքն ավարտելիս, խորհուրդ է տրվում մաքրել լվացող սարքի կորպուսը և օդափոխիչները կեղտից և փոշուց փափուկ խոզանակով կամ սեղմված օդով: Կայուն աղտոտումը խորհուրդ է տրվում վերացնել օճառի ջրի մեջ թաթախված փափուկ, խոնավ կտորի օգնությամբ: Աղտոտիչները վերացնելու համար անընդունելի է օգտագործել լուծիչներ՝ բենզին, ալկոհոլ և այլն: Լուծիչների օգտագործումը կարող է հանգեցնել լվացքի մարմնի վնասմանը:

Պարբերաբար մաքրեք լվացող սարքի մուտքի մոտ տեղադրված ջրի մաքրման ֆիլտրը: Չտիչը մաքրելու համար օգտագործեք ջրի շիթ կամ փափուկ խոզանակ (Նկ. 14):

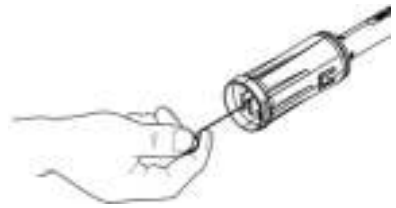
Եթե ատրճանակի վարդակը խցանված է կեղտով, ապա այն մաքրեք հատուկ ասեղով (մատակարարվում է հավաքածուի մեջ) (Նկ. 15):

Լվացող սարքի անվտանգությունն ու հուսալիությունն ապահովելու համար

վերանորոգումը կամ ճշգրտումը պետք է իրականացվի Elitech-ի լիազորված սպասարկման կենտրոններում:



Նկ. 14



Նկ. 15

### 9. ՀՆԱՐԱՎՈՐ ԱՆՍԱՐՔՈՒԹՅՈՒՆՆԵՐ ԵՎ ԴՐԱՆՑ ՎԵՐԱՑՄԱՆ ՄԵԹՈԴՆԵՐ

Աղյուսակ 2

Անսարքություն	Հնարավոր պատճառը	Վերացման մեթոդը
Պոմպը չի հասնում սահմանված ճնշմանը	Ֆորսունկայի մաշվածություն	Կապվեք Elitech սպասարկման կենտրոնի հետ
	Ջրի ֆիլտրի աղտոտում	Մաքրել ֆիլտրը
	Ջրի անբավարար մուգում	Ամբողջությամբ բացեք ջրի ծորակը / կարճացրեք ներծող գուլպանը կամ նվազեցրեք ներծման բարձրությունը տարրայից ինքնաներծման ժամանակ
	Օդի ներծծում	Ստուգեք միացումները հերմետիկության համար
Ճնշման ցատկումներ	Ջրի ֆիլտրի աղտոտում	Մաքրեք ֆիլտրը
	Մուտքի ջրի բարձր ջերմաստիճանը	Ջրի ջերմաստիճանը իջեցրեք 50°C-ից ցածր
	Ֆորսունկայի խցանում	Մաքրեք ֆորսունկան

Շարժիչը շչում է, բայց վացող սարքը չի աշխատում	Ցանցի անբավարար լարում	Ստուգեք ցանցի լարումը
	Էլեկտրական մալուխը չափազանց երկար է (ավելի քան 50 մ)	Ստուգեք երկարացման լարի բնութագրերը
	Լվացող սարքի երկարատև կանգնեցում	Դիմեք Elitech սպասարկման կենտրոն
	Լվացող սարքը անսարք է	Կապվեք Elitech սպասարկման կենտրոնի հետ
Լվացող սարքը անսարք է	Ցանցում լարման բացակայություն	Ստուգեք ցանցի լարումը
	Լվացող սարքը անսարք է	Դիմեք Elitech սպասարկման կենտրոն
	Լվացող սարքի երկարատև կանգնեցում	Դիմեք Elitech սպասարկման կենտրոն
Ջրի արտահոսք	Պոմպի պնդացնող միջադիրների մաշվածություն	Դիմեք Elitech սպասարկման կենտրոն
	Գուլպաների միացումները հերմետիկ չեն	Ստուգեք միացումները հերմետիկության համար
Բարձր աղմուկ	Մուտքի՝ ջրի բարձր ջերմաստիճան	Ջրի ջերմաստիճանը իջեցրեք 40°C-ից ցածր
Յուղի արտահոսք	պնդացնող միջադիրների մաշվածություն	Դիմեք Elitech սպասարկման կենտրոն
Ատրճանակի ձգանը սեղմելիս վացող սարքը չի միանում կամ ելքի ցածր ճնշում	Փորսունկայի խցանում	Форсунканы тазалаңыз
ռեժիմում վացող սարքի շարժիչը պարբերաբար միանում է:	Գուլպաների միացումները հերմետիկ չեն	Ստուգեք միացումները հերմետիկության համար
	Ատրճանակի փականը արտահոսում է	Փոխեք ատրճանակը
	Պոմպի պնդացման միջադիրների մաշվածություն	Դիմեք Elitech սպասարկման կենտրոն

## 10. ՓՈՆԱԴՐՈՒՄ և ՊԱՅՊԱՆՈՒՄ

**Ուշադրություն!** Նախքան տեղափոխումը կամ պահեստավորումը, անհրաժեշտ է ամբողջությամբ թափել ջուրը լվացող սարքի պոմպից:

### Փոխադրում

Արտադրողի փաթեթավորման մեջ պարունակվող արտադրանքը կարող է տեղափոխվել բոլոր տեսակի փակ տրանսպորտով՝ մինչև 50-ից պլուս 50 °C օդի ջերմաստիճանում և մինչև 80% հարաբերական խոնավության պայմաններում (պլուս 25°C ջերմաստիճանում)՝ այս տեսակի տրանսպորտի վրա գործող ապրանքների փոխադրման կանոններին համապատասխան:

### Պահպանում

Ապրանքը պետք է պահվի արտադրողի փաթեթավորման մեջ ջեռուցվող օդափոխվող սենյակում՝ պլուս 5-ից պլուս 40°C ջերմաստիճանում և մինչև 80% հարաբերական խոնավության պայմաններում (պլուս 25°C ջերմաստիճանում):

## 11. ՕՏԱՐՈՒՄ

Դեռ մի՛ նետեք ապրանքը և դրա բաղադրիչները կենցաղային աղբի հետ միասին: Օտարեք արտադրանքը արդյունաբերական թափոնների հեռացման գործող կանոնակարգերի համաձայն:

## 12. ԾԱՌԱՅՈՒԹՅԱՆ ԺԱՄԿԵՏԸ

Ապրանքը պատկանում է կենցաղային դասին: Ծառայության ժամկետը 5 տարի

## 13. ՏՎՅԱԼՆԵՐ ԱՐՏԱԴՐՈՂԻ, ՆԵՐՄՈՒԾՈՂԻ ԵՎ ՀԱՎԱՍՏԱԳՐԻ ՄԱՍԻՆ

Արտադրողի, ներմուծողի, պաշտոնական ներկայացուցչի մասին տվյալները, հավաստագրի կամ հայտարարագրի մասին տեղեկությունները, ինչպես նաև արտադրության ամսաթվի մասին տեղեկությունները գտնվում են շահագործման ձեռնարկի թիվ 1 Անձնագրային ապրանքներ:

## 14. ԵՐԱՇԽԻՔԱՅԻՆ ՊԱՐՏԱՎՈՐՈՒԹՅՈՒՆՆԵՐ

Ապրանքի երաշխիքային ժամկետը սպառողին վաճառելու օրվանից 24 ամիս է:

**Ապրանքի և բաղադրիչների ծառայության ժամկետը սահմանվում է արտադրողի կողմից և նշված է արտադրանքի անձնագրում:**

Երաշխիքային ժամանակահատվածում գնորդն իրավունք ունի անվճար վերանորոգել անսարքությունները, որոնք առաջացել են արտադրական թերությունների հետևանքով: Ապրանքի վերանորոգումը և փորձաքննությունը, եթե թերություն է հայտնաբերվել, իրականացվում է միայն լիազորված սպասարկման

կենտրոններում, որոնց ընթացիկ ցանկը կարող եք գտնել <https://elitech-tools.ru/sections/service> կայքում:

Երաշխիքային վերանորոգումն իրականացվում է գնման փաստաթղթի և երաշխիքային քարտի ներկայացմամբ, իսկ երաշխիքի բացակայության դեպքում երաշխիքի մեկնարկի ամսաթիվը հաշվարկվում է ապրանքի արտադրության օրվանից:

Երաշխիքով փոխարինված մասերը դառնում են արտադրամասի սեփականությունը: Երաշխիքային սպասարկումը չի տարածվում այն ապրանքների վրա, որոնք թերությունները առաջացել են հետևյալ պատճառներով.

- արտադրանքի շահագործումը անսարքության նշաններով (աղմուկի ավելացում, թրթռում, ուժեղ ջեռուցում, անհավասար պտույտ, հոսանքի կորուստ, դանդաղում, ուժեղ կայծ, այրվող հոտ, անսովոր արտանետում);

- մեխանիկական վնաս (ճաքեր, քեծվածքներ, փորվածքներ, դեֆորմացիաներ և այլն);

- մետաղական մասերի կոռոզիայի ժամանակագրեսիվ միջավայրի, բարձր ջերմաստիճանի կամ այլ արտաքին գործոնների ազդեցության հետևանքով առաջացած վնաս;

- ներքին կամ արտաքին ծանր աղտոտման, օտար առարկաների և հեղուկների, կյուլերի և կյուլերի ներթափանցում արտադրանքի մեջ, օդափոխման խողովակների (անցքերի), յուղի ալիքների խցանման հետևանքով առաջացած վնասը, ինչպես նաև գերտաքացումից, ոչ պատշաճ պահպանման, ոչ պատշաճ սպասարկման հետևանքով առաջացած վնասը;

- մղման, քսման, փոխանցման դետալների և կյուլերի բնական մաշվածություն ;

- ժամաչափի խախտում կամ վնասում:

- գերբեռնվածություն կամ չարաշահում: Սարքի ծանրաբեռնվածության անվերապահ նշանները ներառում են (բայց չսահմանափակվելով) տրանսֆորմատորի ոլորումը, մասերի, արտադրանքի բաղադրիչների կամ էլեկտրական շարժիչի լարերի դեֆորմացիան կամ հալվելը բարձր ջերմաստիճանի ազդեցության տակ, ինչպես նաև այս սարքի վարկանիշների աղյուսակում նշված էլեկտրական ցանցի պարամետրերի անհամապատասխանության պատճառով;

- Փոխարինելի սարքերի խափանում (ճրղոցներ, շղթաներ, անվադողեր, վարդակներ, սկավառակներ, խոզանակի դանակներ, սիգամարգերի հնձիչներ և հարմարանքներ, ձկնորսական լարեր և հարմարվողական գլուխներ, պաշտպանիչ ծածկոցներ, մարտկոցներ, կայծային մոմեր, վառելիքի և օդի գոտիչներ, գոտիներ, սղոցներ, պտուտակներ, կոլեկտորներ, եռակցման ծայրեր, խողովակներ, ատրճանակներ և ճնշման լվացման մեքենաների վարդակներ, լարվածության և ամրացման տարրեր (պտուտակներ, ընկույզներ, եզրեր, օդային գոտիչներ և այլն), ինչպես նաև արտադրանքի անսարքություններ, որոնք առաջացել են այս տեսակի մաշվածությունից;

- վառելիքի խառնուրդի բաղադրության և որակի պահանջներին չհամապատասխանելը, ինչը հանգեցրել է միսոցի խմբի խափանման (միսոցի օղակի առաջացում և/կամ քերծվածքների և ճաքերի առկայություն միսոցի և միսոցի ներքին մակերեսի վրա, միացնող գավազանի և միսոցային քրոցի օժանդակ

առանցքակալների ոչնչացում կամ հալում);

- կոմպրեսորների, 4 հարվածային շարժիչների բեռնախցիկում յուղի անբավարար քանակություն կամ յուղի տեսակի անհամապատասխանություն (միացնող ձողի, ծնկածողի վրա քերծվածքների և ճաքերի առկայություն, նույնիսկ եթե կա յուղիի մակարդակի ցուցիչ);

- Սպառվող և մաշված մասերի, փոխարինվող սարքերի և բաղադրիչների խափանումը (մեկնարկիչներ, շարժիչ շարժակներ, ուղղորդող գլանափաթեթներ, շարժիչ գոտիներ, անիվներ, ռետինե շոկի կլանիչներ, կնիքներ, յուղի կնիքներ, արգելակման ժապավեն, պաշտպանիչ ծածկոցներ, բռնկման էլեկտրոդներ, ջերմագույգեր, ճիրաններ, քսանյութեր, ածխածնային խոզանակներ, շարժական պտուտակներ, եռակցման ջահեր (վարդակներ, ծայրեր և ուղեցույցներ), տակառներ, ճնշման լվացման փականներ և այլն), ինչպես նաև արտադրանքի խափանումները, որոնք առաջացել են այս տեսակի մաշվածության հետևանքով ;

- միջամտություն ամրացումների, կնիքների, պաշտպանիչ կաշուն պիտակների և այլ անցքերի վնասմանը;

Երաշխիքը չի ներառում.

- ապրանքի վրա, որի դիզայնում կատարվել են միջամտություններ և փոփոխություններ ;

- Կենցաղային նշանակության արտադրատեսակների համար, որոնք օգտագործվում են ձեռնարկատիրական գործունեության կամ մասնագիտական, արդյունաբերական նպատակներով (ըստ շահագործման ձեռնարկում նշված նպատակի);

- Արտադրանքի պրոֆիլակտիկ և տեխնիկական սպասարկման ծառայությունների համար (քսում, լվացում, մաքրում, ճշգրտում և այլն);

- Արտադրանքի անսարքությունները, որոնք առաջացել են ոչ օրիգինալ պարագաների, արքեսուարների և պահեստամասերի օգտագործման հետևանքով;







# ԵՐԱՇԽԻՔԻ ՔԱՐՏ

Ապրանքի անվանումը \_\_\_\_\_  
 Մոդելը \_\_\_\_\_  
 Մոդելի համարը \_\_\_\_\_  
 Թողարկման ամսաթիվը \_\_\_\_\_  
 Սերիական համարը \_\_\_\_\_  
 Վաճառքի ամսաթիվը \_\_\_\_\_

Առևտրային կազմակերպության կնիքը



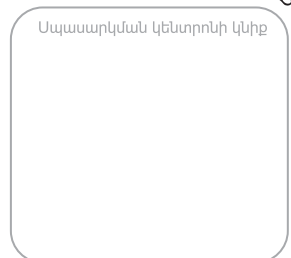
ԿՏՐՄԱՆ ԿՏՐՈՆ № \_\_\_\_\_  
*(լրացվում է սպասարկման կենտրոնի կողմից)*  
 Ընդունման ամսաթիվը \_\_\_\_\_  
 Սպասարկման կենտրոն \_\_\_\_\_  
 Աշխատանքային պատվերի համարը \_\_\_\_\_  
 Թողարկման ամսաթիվը \_\_\_\_\_  
 Հաճախորդի ստորագրությունը \_\_\_\_\_

Սպասարկման կենտրոնի կնիք



ԿՏՐՄԱՆ ԿՏՐՈՆ № \_\_\_\_\_  
*(լրացվում է սպասարկման կենտրոնի կողմից)*  
 Ընդունման ամսաթիվը \_\_\_\_\_  
 Սպասարկման կենտրոն \_\_\_\_\_  
 Աշխատանքային պատվերի համարը \_\_\_\_\_  
 Թողարկման ամսաթիվը \_\_\_\_\_  
 Հաճախորդի ստորագրությունը \_\_\_\_\_

Սպասարկման կենտրոնի կնիք



ԿՏՐՄԱՆ ԿՏՐՈՆ № \_\_\_\_\_  
*(լրացվում է սպասարկման կենտրոնի կողմից)*  
 Ընդունման ամսաթիվը \_\_\_\_\_  
 Սպասարկման կենտրոն \_\_\_\_\_  
 Աշխատանքային պատվերի համարը \_\_\_\_\_  
 Թողարկման ամսաթիվը \_\_\_\_\_  
 Հաճախորդի ստորագրությունը \_\_\_\_\_

Սպասարկման կենտրոնի կնիք





**8 800 100 51 57**

**Номер круглосуточной бесплатной горячей линии по РФ.  
Вся дополнительная информация о товаре и сервисных  
центрах на сайте  
elitech.ru**

**8 800 100 51 57**

**Сэрвісны центрНомер кругласутачнай бясплатнай гарачай лініі па РФ.  
Уся дадатковая інфармацыя аб тавары і сэрвісных  
цэнтры на сайце  
elitech.ru**

**8 800 100 51 57**

**Ресей Федерациясындағы тәулік бойғы ақысыз сенім телефонының қыз-  
мет көрсету орталығы.  
Өнім және қызмет көрсету туралы барлық қосымша ақпарат  
сайттағы орталықтарда  
elitech.ru**

**8 800 100 51 57**

**Ռուսաստանի Դաշնությունում շուրջօրյա անվճար թեժ գծի համարը:  
Ապրանքի և սպասարկման կենտրոնների մասին բոլոր լրացուցիչ  
տեղեկությունները կայքում  
elitech.ru**