



PROFESSIONAL



1200  
Nm

**ГАЙКОВЁРТ**

УДАРНЫЙ ПНЕВМАТИЧЕСКИЙ  
AIR IMPACT WRENCH R-1200 1/2"

1/2"



**R-1200**

1400  
Nm

**ГАЙКОВЁРТ**

УДАРНЫЙ ПНЕВМАТИЧЕСКИЙ  
AIR IMPACT WRENCH R-1400 3/4"

3/4"



**R-1400**

**РУКОВОДСТВО  
ПО ЭКСПЛУАТАЦИИ  
И ПАСПОРТ ИЗДЕЛИЯ**



**Компания ЗАО «Ремеза» (г. Рогачёв, Беларусь) и компания ООО «Оптимист» (г. Москва, Россия) благодарят Вас за приобретение профессионального гайковёрта Remeza.**

Продукция ТМ «Remeza» получила широкое признание у потребителей как качественное и надежное оборудование, которое способно работать годами, и не требовать к себе особого внимания. Каждый инструмент после сборки проходит проверку на соответствие заявленным характеристикам.

Пневматический инструмент REMEZA соответствует строгим международным и Российским стандартам; имеет сертификат соответствия ТАМОЖЕННОГО СОЮЗА(ЕАС). Пневматический гайковёрт служит для сборки и разборки резьбовых соединений. Инструмент прошёл тщательный контроль и готов к работе, однако перед началом использования следует ознакомиться с данным руководством.



- 1.Рабочий вал
- 2. Пресс-маслёнка
- 3.Пусковой курок
- 4.Выпускное отверстие

- 5.Регулятор крутящего момента с реверсивным переключателем
- 6.Разъём для подключения сжатого воздуха

## ГАЙКОВЁРТ R-1200 PROFESSIONAL

УДАРНЫЙ ПНЕВМАТИЧЕСКИЙ

1/2"

Размер привода	1/2"
Частота вращения	6800 об/мин
Максимальный крутящий момент	1200 Нм
Масса	2,63 Кг
Рабочее давление	6,2 Бар (90 psi)
Расход воздуха	185 л/мин
Соединение (быстроразъемный штуцер)	1/4"

## ГАЙКОВЁРТ R-1400 PROFESSIONAL

УДАРНЫЙ ПНЕВМАТИЧЕСКИЙ

3/4"

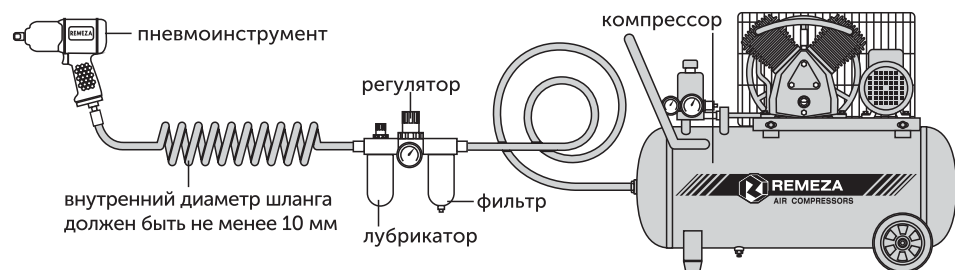
Размер привода	3/4"
Частота вращения	6800 об/мин
Максимальный крутящий момент	1400 Нм
Масса	2,63 Кг
Рабочее давление	6,2 Бар (90 psi)
Расход воздуха	200 л/мин
Соединение (быстроразъемный штуцер)	1/4"

Серия **PROFESSIONAL** обеспечивает продолжительную работу инструмента в интенсивном режиме (при условии соблюдения правил эксплуатации).

**ВНИМАНИЕ:** Заявленные технические параметры пневматический инструмент показывает только при соблюдении всех требований, предъявляемых к качеству и объёму подаваемого воздуха, а так же условиям эксплуатации.

**СОВЕТ:** Выбирайте компрессор обеспечивающий с запасом на 20-30% требуемый расход воздуха, с ресивером объемом от 100 литров. При выборе фильтра, осушителя и лубрикатора принимайте во внимание их пропускную способность. Рабочее давление должно составлять 6,2 бар (6,3 Кг/см<sup>2</sup>). Превышение рабочего давления приводит к ускоренному износу инструмента и является отказом в гарантийном обслуживании.

## Схема подключения пневматического инструмента



### Техническое обслуживание

Перед первым использованием или хранением, добавьте 2-3 капли масла во впускной воздушный штуцер и включите инструмент на короткое время.

Наилучший способ смазки – установить в пневмолинию смазывающее устройство (лубликатор).

При отсутствии в схеме подключения лубликатора – необходимо смазывать инструмент вручную, добавляя 2-3 капли масла во впускной воздушный штуцер ежедневно. Используйте ТОЛЬКО масло для швейных машин или пневматического инструмента.

Каждые 200 рабочих часов (1 раз в полгода) производить смазку через пресс-маслёнку густой смазкой содержащей дисульфид молибдена (MoS<sub>2</sub>) или иной густой смазкой рекомендованной для тяжело нагруженных соединений.

В случае обнаружения неисправностей – обратитесь в сервис центр!

[www.remeza-russia.org](http://www.remeza-russia.org)

### **Указание мер безопасности**

1. Отключайте инструмент от подачи воздуха перед обслуживанием!
2. Перед работой убедитесь, что инструмент не имеет повреждений. При выявлении неисправности – прекратите работу инструментом и обратитесь в авторизованный сервисный центр.
3. Убедитесь, что ваша одежда или волосы не будут затянуты на рабочие части инструмента.
4. Используйте защитные очки! При необходимости одевайте маску и перчатки.
5. При продолжительной работе используйте средства защиты органов слуха.
6. Используйте инструмент только по назначению.
7. Не оставляйте подключённый инструмент без присмотра.

Не допускается эксплуатация инструмента работниками, находящимися в состоянии усталости, алкогольного или наркотического опьянения, а так же под воздействием медицинских препаратов.

### **Рекомендации по работе**

Сила затяжки выставляется грубо – ручкой 5 (см стр. 2) с отметками • • ●  
Максимальный крутящий момент инструмент развивает через 15 секунд после начала цикла.

Перед выполнением работ выясните необходимый момент затяжки соединения!

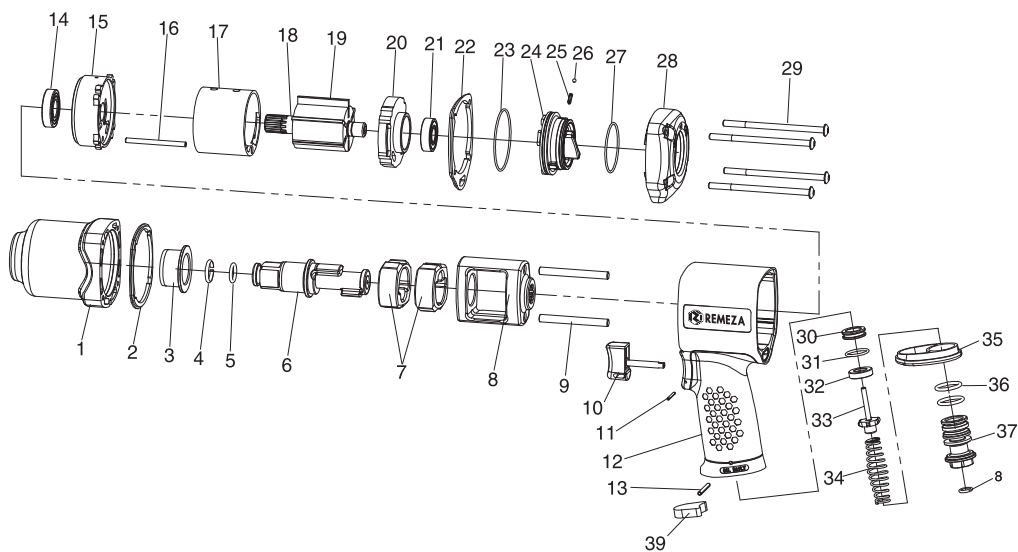
Превышение момента затяжки неизбежно приводит к поломке крепежа и соединяемых деталей!

Продолжительность работы ударного механизма для достижения требуемого момента затяжки необходимо определить практически. Время непосредственного затягивания не должно превышать 5 секунд (~950 Nm).

Достигнутый момент затяжки проверяйте динамометрическим ключом. Используйте только ударные торцевые головки и аксессуары. Использование торцевых головок для ручного инструмента не допустимо.

Затягивайте колесные болты и шпильки на минимальном усилии, а затем докручивайте динамометрическим ключом.

## Схема и список деталей изделия



- |                   |                       |                       |
|-------------------|-----------------------|-----------------------|
| 1 корпус ударника | 14 подшипник          | 27 кольцо             |
| 2 уплотнитель     | 15 плата передняя     | 28 задняя крышка      |
| 3 втулка вала     | 16 штифт механизма    | 29 болты крепления    |
| 4 кольцо вала     | 17 цилиндр            | 30 сальник            |
| 5 кольцо          | 18 ротор              | 32 кольцо-уплотнитель |
| 6 вал             | 19 лопатка ротора     | 32 резиновый сальник  |
| 7 двойной ударник | 20 плата задняя       | 33 входной клапан     |
| 8 корпус ударника | 21 подшипник          | 34 пружина            |
| 9 штифты ударника | 22 уплотнитель        | 35 крышка             |
| 10 курок          | 23 кольцо-уплотнитель | 36 кольцо             |
| 11 штифт курка    | 24 переключатель      | 37 резьбовая втулка   |
| 12 ручка          | 25 пружинка           | 38 кольцо-уплотнитель |
| 13 штифт ручки    | 26 стальной шарик     | 39 фильтр выхлопа     |

## Гарантии изготовителя

1. Гарантийный срок эксплуатации изделия составляет 6 месяцев со дня продажи, при условии соблюдения потребителем правил эксплуатации, хранения и транспортировки.  
Срок службы инструмента 3 года.
2. Все претензии по качеству будут рассмотрены только после проверки изделия в сертифицированном сервисном центре.
3. Условия гарантии предусматривают бесплатную замену деталей и узлов изделия, в которых обнаружен производственный дефект.
4. Гарантия не распространяется на расходные материалы, сменные насадки, навесное оборудование и любые другие части изделия, имеющие естественный ограниченный срок службы (в том числе ударники, штоки, драйверы, сальники, манжеты, уплотнения, шестерни и колёса зубчатых зацеплений, подшипниковые опоры, зажимы, ухваты, и пр.), а так же на дефекты, являющиеся следствием естественного износа.
5. Условия гарантии не предусматривают профилактику и чистку изделия, а также выезд мастера к месту эксплуатации изделия с целью его подключения, настройки, ремонта или консультации.
6. Гарантия не распространяется на повреждения, полученные в результате нарушения режима смазывания изделия
7. Вместе с тем сервисный центр имеет право отказа от бесплатного гарантийного ремонта в следующих случаях:
  - При отсутствии заполненного паспорта изделия
  - При неправильно или с исправлениями заполненном свидетельстве о продаже или гарантийном талоне
  - При использовании изделия не по назначению или с нарушениями правил эксплуатации
  - При наличии механических повреждений (трещины, сколы, следы ударов, и падений, деформаций корпуса или любых других элементов конструкции, в том числе полученных в результате замерзания конденсата (образование льда))
  - При наличии внутри агрегата посторонних предметов
  - При наличии оплавления, каких либо элементов изделия других или других признаках превышения максимальной температуры эксплуатации или хранения
  - При наличии признаков самостоятельного ремонта вне авторизованного сервисного центра
  - При наличии признаков изменения пользователем конструкции изделия
  - При наличии загрязнений изделия как внутренних, так и внешних

В настоящем паспорте должна быть поставлена печать продавца и указана дата продажи!



Корешок ТАЛОНА №1 на ремонт инструмента REMEZA

Изыят "\_\_\_" \_\_\_ г. Исполнитель



### Гарантийный ТАЛОН №1 на ремонт гайковерта REMEZA

ГАЙКОВЁРТ REMEZA  R-1200  R-1200

Продано магазином:

---

---

---

---

---

---

название, адрес, дата продажи, подпись продавца, печать магазина

Предприятие выполнившее ремонт:

---

---

---

---

---

---

название, адрес, дата ремонта, подпись исполнителя, печать рем. организации

Корешок ТАЛОНА №2 на ремонт инструмента REMEZA

Изыят "\_\_\_" \_\_\_ г. Исполнитель



### Гарантийный ТАЛОН №2 на ремонт гайковерта REMEZA

ГАЙКОВЁРТ REMEZA  R-1200  R-1200

Продано магазином:

---

---

---

---

---

---

название, адрес, дата продажи, подпись продавца, печать магазина

Предприятие выполнившее ремонт:

---

---

---

---

---

---

название, адрес, дата ремонта, подпись исполнителя, печать рем. организации







Производитель:  
NINGBO GREENAIR IMP & EXP Co., Ltd. Lijiaqiao, Gulin Town, Haishu District,  
Ningbo, 315176, China.

Импортер:  
ООО «ВестТорг», 111024, г.Москва, 1-ая ул. Энтузиастов, д. 12



Обслуживающий персонал  
должен прочитать  
предназначенные  
для него инструкции



Используйте  
защиту органов зрения



Используйте  
защиту органов дыхания



Используйте  
защиту органов слуха

[www.remeza-russia.org](http://www.remeza-russia.org)