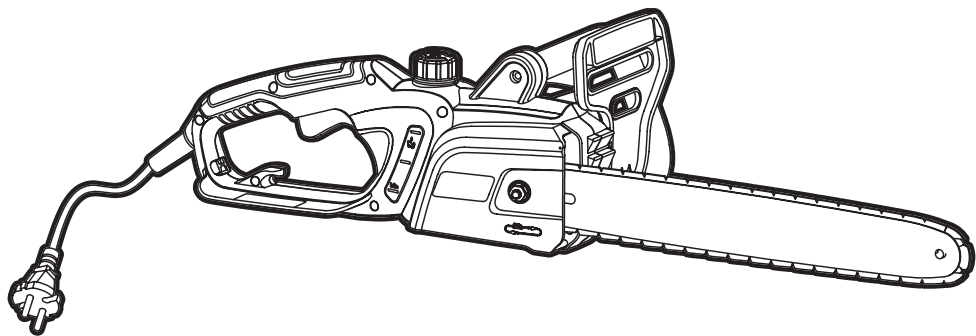


# **С***ЧАМПИОН*<sup>®</sup>

**РУКОВОДСТВО ПО ЭКСПЛУАТАЦИИ  
ЭЛЕКТРИЧЕСКАЯ ЦЕПНАЯ ПИЛА  
116-14"**



## СОДЕРЖАНИЕ

1. ТЕХНИЧЕСКИЕ ХАРАКТЕРИСТИКИ.....	3
2. ВВЕДЕНИЕ.....	4
3. ЗНАКИ БЕЗОПАСНОСТИ, УПРАВЛЕНИЯ И ИНФОРМАЦИИ.....	5
4. ИСПОЛЬЗОВАНИЕ ПО НАЗНАЧЕНИЮ.....	6
5. ОБЩИЕ ПРАВИЛА БЕЗОПАСНОСТИ.....	7
6. ТРЕБОВАНИЯ ТЕХНИКИ БЕЗОПАСНОСТИ ВО ВРЕМЯ ЭКСПЛУАТАЦИИ.....	9
7. ОСНОВНЫЕ УЗЛЫ И ОРГАНЫ УПРАВЛЕНИЯ.....	12
ПРЕДОХРАНИТЕЛЬНЫЕ УСТРОЙСТВА И ИХ ФУНКЦИИ.....	13
8. СБОРКА.....	14
КОМПЛЕКТНОСТЬ.....	14
УСТАНОВКА ШИНЫ И ЦЕПИ.....	14
РЕГУЛИРОВКА НАТЯЖЕНИЯ ЦЕПИ.....	15
9. ПОДГОТОВКА К РАБОТЕ И ЭКСПЛУАТАЦИЯ.....	17
ПОДГОТОВКА К РАБОТЕ.....	17
МАСЛО ДЛЯ СМАЗКИ НАПРАВЛЯЮЩЕЙ ШИНЫ И ПИЛЬНОЙ ЦЕПИ.....	17
РЕКОМЕНДАЦИИ ПО ПРИМЕНЕНИЮ УДЛИНИТЕЛЯ.....	18
ВКЛЮЧЕНИЕ И ВЫКЛЮЧЕНИЕ УСТРОЙСТВА.....	18
ПРОВЕРКА МЕХАНИЧЕСКОГО ТОРМОЗА ЦЕПИ.....	19
ПРОВЕРКА СМАЗКИ ШИНЫ И ЦЕПИ.....	19
ОБЩИЕ ПРИЕМЫ ПИЛЕНИЯ И ВАЛКИ.....	20
ВАЛКА ДЕРЕВЬЕВ.....	20
ОСНОВНЫЕ ПРИЕМЫ БЕЗОПАСНОЙ РАСПИЛОВКИ ДРЕВЕСИНЫ.....	22
ВЫСВОБОЖДЕНИЕ ЗАСТРЯВШЕЙ ПИЛЫ.....	23
10. ТЕХНИЧЕСКОЕ ОБСЛУЖИВАНИЕ.....	24
ВИДЫ РАБОТ И ПЕРИОДИЧНОСТЬ ТЕХНИЧЕСКОГО ОБСЛУЖИВАНИЯ.....	24
ОБСЛУЖИВАНИЕ ПИЛЬНОЙ ЦЕПИ.....	24
ОБСЛУЖИВАНИЕ ШИНЫ.....	28
ОБСЛУЖИВАНИЕ ВЕДУЩЕЙ ЗВЕЗДОЧКИ.....	28
ОЧИСТКА ЭЛЕКТРОПИЛЫ.....	29
ОБСЛУЖИВАНИЕ МАСЛЯНОГО БАКА.....	29
11. ХРАНЕНИЕ, ТРАНСПОРТИРОВАНИЕ, РЕАЛИЗАЦИЯ И УТИЛИЗАЦИЯ.....	30
12. ПОИСК И УСТРАНЕНИЕ НЕИСПРАВНОСТЕЙ.....	32
13. ГАРАНТИЙНЫЕ ОБЯЗАТЕЛЬСТВА.....	33
ДЛЯ ЗАМЕТОК.....	35

# 1. ТЕХНИЧЕСКИЕ ХАРАКТЕРИСТИКИ

Наименование характеристики	Значение
Номинальная мощность, Вт	1600
Напряжение/частота тока, В/Гц	230/50
Класс защиты	II (двойная изоляция)
Вес без шины и цепи, с пустым баком, кг	3,14
Вес с шиной и цепью, с пустым баком, кг	3,9
Объем масляного бака, л	0,15
Длина шины, дюйм/см	14/35
Шаг цепи, дюйм	3/8
Ширина паза, мм	1,3
Количество звеньев цепи	52
Скорость движения цепи, м/с	11
Максимальные обороты электродвигателя без нагрузки, об/мин	6000
Длина кабеля включения, мм	250
Уровень вибрации на передней/задней рукоятке, при $K=1,5 \text{ м/с}^2$ , ( $\text{м/с}^2$ )	1,23/1,92
Уровень звукового давления, при $K=3,0 \text{ дБА}$ , (дБА)	86,7
Гарантированный уровень шума, при $K=3,0 \text{ дБА}$ , (дБА)	114
Размер упаковки, мм	455*380*215

*Технические характеристики могут быть изменены без предварительного уведомления.*

## 2. ВВЕДЕНИЕ

### Уважаемый пользователь!

Благодарим за покупку продукции CHAMPION. В данном руководстве приведены правила эксплуатации электрической цепной пилы CHAMPION. Перед началом работ внимательно прочтите руководство. Эксплуатируйте устройство в соответствии с правилами и с учетом требований безопасности, а также руководствуясь здравым смыслом. Сохраните руководство, при необходимости Вы всегда можете обратиться к нему.

Продукция CHAMPION отличается высокой мощностью и производительностью, продуманным дизайном и эргономичной конструкцией, обеспечивающей удобство её использования. Линейка техники CHAMPION регулярно расширяется новыми устройствами, которые постоянно совершенствуются.

Производитель оставляет за собой право без предварительного уведомления вносить изменения в комплектность, конструкцию отдельных узлов и деталей, не ухудшающие качество устройства. В связи с этим происходят изменения в технических характеристиках, и содержание руководства может не полностью соответствовать приобретенному устройству. Имейте это в виду, изучая руководство по эксплуатации\*.



### **ПРЕДУПРЕЖДЕНИЕ!**

*Поскольку электропила является инструментом для пиления древесины с высокой скоростью вращения пильной цепи, должны быть предприняты специальные меры предосторожности для того, чтобы снизить вероятность возникновения несчастных случаев. Беспечность или неправильное использование электропилы может стать причиной серьезных травм. Прочтите это руководство перед использованием и неукоснительно соблюдайте его.*

*Внешний вид продукции может отличаться от изображения на титульном листе руководства по эксплуатации.*

(\*) С последней версией руководства по эксплуатации можно ознакомиться на сайте [www.championtool.ru](http://www.championtool.ru)

### 3. ЗНАКИ БЕЗОПАСНОСТИ, УПРАВЛЕНИЯ И ИНФОРМАЦИИ

Знаки безопасности, управления и информации размещены на устройстве в виде наклеек, либо нанесены рельефно на корпусе.

	Предупреждение! Осторожно! Внимание!		Не используйте во время дождя, а также при большой влажности воздуха. Храните в сухом месте.
	Отключите немедленно, если кабель или вилка оказались поврежденными		Посторонние люди, дети и животные должны находиться на безопасном расстоянии вне рабочей зоны. Запрещается находиться ближе 15 м от работающего устройства
	Запрещено работать одной рукой		Работайте только двумя руками
 	Внимание, опасность отскока/отдачи		Направление движения режущих звеньев
	Всегда вынимайте вилку из розетки прежде чем выполнить какую-либо работу на электропиле		
	Прочтите руководство по эксплуатации перед началом работы		Носите прочную обувь на не скользкой подошве. Запрещается работать босиком или в обуви с открытым верхом
	При работе надевайте защитные очки, наушники, надевайте защитную каску, если есть опасность падения предметов и ушиба головы		Работайте в защитных перчатках

#### РАСШИФРОВКА СЕРИЙНОГО НОМЕРА

XXAAVBCCDDDD

XX - Код производителя  
AA - Номер модели  
BB - Год производства  
CC - Месяц производства  
DDDD - Уникальный номер модели

Месяц и год изготовления указан на упаковке и (или) устройстве в составе серийного номера.

## 4. ИСПОЛЬЗОВАНИЕ ПО НАЗНАЧЕНИЮ

Электрическая цепная пила (далее по тексту электропила или устройство) предназначена для непрофессионального, любительского (личного, семейного, домашнего или иного) использования, не связанного с предпринимательской и профессиональной деятельностью.



### ПРИМЕЧАНИЕ!

*Непрофессиональное (любительское) использование подразумевает под собой эксплуатацию устройства не более 150 часов в год. Непрерывное время работы 15 минут с перерывом 15 минут.*

Может использоваться для распиливания древесины на садовых, дачных и приусадебных участках с соблюдением всех требований Руководства по эксплуатации.



*Устройство сконструировано таким образом, что оно безопасно и надежно, если эксплуатируется в соответствии с Руководством. Прежде чем приступить к эксплуатации устройства прочтите и усвойте Руководство по эксплуатации. Если Вы этого не сделаете, результатом может явиться травма или повреждение устройства.*



### ВНИМАНИЕ!

*Использование устройства в любых других целях, не предусмотренных настоящим руководством, является нарушением условий безопасной эксплуатации и прекращает действие гарантийных обязательств поставщика. Производитель и поставщик не несут ответственности за повреждения, возникшие вследствие использования устройства не по назначению. Выход из строя устройства при использовании не по назначению не является гарантийным случаем.*



### ВНИМАНИЕ!

*Запрещается вносить какие-либо изменения в конструкцию устройства. Это может стать причиной получения серьезной травмы, а также причиной выхода из строя устройства. Производитель и поставщик не несут ответственности за любые ущерб и убытки, возникшие из-за эксплуатации устройства с самостоятельными произведенными конструктивными изменениями.*



### ВНИМАНИЕ!

*Используйте для ремонта и обслуживания расходные материалы, рекомендованные заводом-изготовителем и оригинальные запасные части. Использование не рекомендованных расходных материалов, не оригинальных запчастей лишает Вас права на гарантийное обслуживание устройства.*



### ВНИМАНИЕ!

*Запрещается использовать электропилу для резки газобетона, резки льда при оборудовании проруби на водоёмах, а также для фигурной резки ледяных скульптур.*

Назначенный срок службы 5 лет. По истечении срока службы устройство направляется в авторизованный сервисный центр для принятия решения об установлении нового срока службы или утилизации.

## 5. ОБЩИЕ ПРАВИЛА БЕЗОПАСНОСТИ

Внимательно прочтите данное руководство. Ознакомьтесь с устройством прежде, чем приступать к эксплуатации. Ознакомьтесь с работой органов управления. Знайте, что делать в экстренных ситуациях. Обратите особое внимание на информацию, которой предшествуют следующие заголовки:



### **ПРЕДУПРЕЖДЕНИЕ!**

*Невыполнение требования руководства приведет к смертельному исходу или получению серьезных травм.*



### **ОСТОРОЖНО!**

*Невыполнение требования руководства приведет к получению травм средней тяжести.*



### **ВНИМАНИЕ!**

*Невыполнение требования руководства приведет к повреждению устройства.*



### **ПРИМЕЧАНИЕ!**

*Указывает на информацию, которая будет полезна при эксплуатации устройства.*

1. Прежде чем начать работу в первый раз, получите инструктаж продавца или специалиста, как следует правильно обращаться с устройством, при необходимости пройдите курс обучения.
2. Несовершеннолетние лица к работе с устройством не допускаются, за исключением лиц старше 16 лет, проходящих обучение под надзором.
3. Эксплуатируйте устройство в хорошем физическом и психическом состоянии. Не пользуйтесь устройством в болезненном или утомленном состоянии, или под воздействием каких-либо веществ, медицинских препаратов, способных оказать влияние на физическое и психическое состояние.



### **ПРЕДУПРЕЖДЕНИЕ!**

*Не работайте с устройством в состоянии алкогольного или наркотического опьянения, или после употребления сильно действующих лекарств.*

4. Работайте только в дневное время или при хорошем искусственном освещении.
5. Устройство разрешается передавать или давать во временное пользование (напрокат) только тем лицам, которые хорошо знакомы с данной моделью и обучены обращаться с ней. При этом обязательно должно прилагаться руководство по эксплуатации.
6. Не начинайте работать, не подготовив рабочую зону и не определив беспрепятственный путь на случай эвакуации.
7. Не рекомендуется работать устройством в одиночку. Позаботьтесь о том, чтобы во время работы на расстоянии слышимости кто-то находился, на случай если Вам понадобится помощь.



### **ПРЕДУПРЕЖДЕНИЕ!**

*При неблагоприятной погоде (дождь, снег, лед, ветер, град) рекомендуется отложить проведение работ – существует повышенная опасность несчастного случая!*

8. Посторонние люди, дети и животные должны находиться на безопасном расстоянии вне рабочей зоны. Запрещается находиться ближе 15 м от работающего устройства.
9. Проверяйте устройство перед работой, чтобы убедиться, что все рукоятки, крепления и предохранительные приспособления находятся на месте и в исправном состоянии.
10. Храните устройство в закрытом месте, недоступном для детей.

11. Работайте в плотно облегающей одежде. Не носите широкую одежду и украшения, так как они могут попасть в движущиеся части устройства.
12. Наденьте прочные защитные перчатки. Перчатки снижают передачу вибрации на Ваши руки. Продолжительное воздействие вибрации может вызвать онемение пальцев и другие болезни.
13. Носите прочную обувь на не скользящей подошве для большей устойчивости. Не работайте с устройством босиком или в открытой обуви.
14. Всегда используйте защитные очки при работе.
15. Во избежание повреждения органов слуха рекомендуется во время работы с устройством использовать защитные наушники.
16. Не вносите изменения в конструкцию устройства. Производитель и поставщик снимают с себя ответственность за возникшие в результате этого последствия (травмы и повреждения устройства).
17. Всегда руководствуйтесь здравым смыслом. Невозможно предусмотреть все ситуации, которые могут возникнуть перед Вами. Если Вы в какой-либо ситуации почувствовали себя неуверенно, обратитесь за советом к специалисту: дилеру, механику авторизованного сервисного центра, опытному пользователю.

## ПЕРЕЧЕНЬ КРИТИЧЕСКИХ ОТКАЗОВ

Выход из строя кабеля питания, органов управления, тормоза цепи, электродвигателя, масляного насоса. Критический износ шины и (или) цепи, внешние повреждения корпуса.

## ВОЗМОЖНЫЕ ОШИБОЧНЫЕ ДЕЙСТВИЯ ПЕРСОНАЛА, КОТОРЫЕ ПРИВОДЯТ К ИНЦИДЕНТУ ИЛИ АВАРИИ

Ошибочные действия персонала, которые приводят к инциденту или аварии выделены в руководстве по эксплуатации пометками **ПРЕДУПРЕЖДЕНИЕ!** **ОСТОРОЖНО! ВНИМАНИЕ!**

## КРИТЕРИИ ПРЕДЕЛЬНЫХ СОСТОЯНИЙ



### ПРИМЕЧАНИЕ!

*Критерием предельного состояния устройства является состояние, при котором его дальнейшая эксплуатация недопустима или экономически нецелесообразна. Например, чрезмерный износ, коррозия, деформация, старение или разрушение узлов и деталей, или их совокупности при невозможности их устранения в условиях авторизованных сервисных центров оригинальными деталями, или экономическая нецелесообразность проведения ремонта.*

Критерием предельного состояния электропилы является выход из строя статора и ротора электродвигателя, который сопровождается повреждением корпуса и (или) выходом из строя других элементов.



## 6. ТРЕБОВАНИЯ ТЕХНИКИ БЕЗОПАСНОСТИ ВО ВРЕМЯ ЭКСПЛУАТАЦИИ

### ПОЖАРНАЯ БЕЗОПАСНОСТЬ

Для очистки деталей не используйте бензин или другой воспламеняющийся растворитель.

### ЭЛЕКТРИЧЕСКАЯ БЕЗОПАСНОСТЬ

1. Для предотвращения поражения электрическим током не работайте устройством во время дождя, а также в сыром или влажном помещении.
2. Перед включением в электросеть, проверьте розетки, вилку и кабель на отсутствие повреждений. Если повреждение обнаружено, немедленно дайте специалисту устранить его.
3. Никогда не носите/перемещайте электропилу за кабель. Не дергайте за кабель, чтобы выдернуть вилку из розетки. Защищайте кабель от горячих поверхностей, масел и острых предметов.
4. Электрический кабель во время работы должен быть всегда позади оператора.
5. Необходимо избегать контакта тела с заземленными поверхностям - трубами, системой отопления и т.п. Если тело заземлено, возникает риск получить удар электрическим током.

### ФИЗИЧЕСКАЯ БЕЗОПАСНОСТЬ (ТРАВМЫ)

1. Всегда твердо стойте на земле, не теряйте равновесия. Перед началом работы осмотритесь, нет ли на участке препятствий, о которые Вы можете споткнуться и упасть.
2. Держите электропилу двумя руками.
3. Следите, чтобы ноги/руки не располагались вблизи рабочих органов и вращающихся частей.
4. Всегда сохраняйте безопасную дистанцию относительно других людей, которые работают вместе с Вами.

5. Соблюдайте особую осторожность, когда Вы меняете направление движения.
6. Соблюдайте особую осторожность при выполнении работ в стесненных условиях (в ограниченном пространстве).
7. Выключите устройство перед перемещением устройства с одного места на другое.
8. Древесина при пилении должна быть в устойчивом положении, рекомендуется размещение распиливаемого материала на козлах.
9. При спиливании тонких деревьев и веток соблюдайте особенную осторожность, т.к. может произойти зажатие пильной цепи, отскок электропилы, потеря равновесия.
10. При обрезке зажатых и напряженных веток и сучьев будьте готовы к тому, что они могут отскочить после ослабления напряжения.
11. Никогда не стойте на стволе дерева, производя обрезку ветвей.
12. Во время обрезки ветвей, электропилу необходимо поддерживать вдоль ствола дерева. Не производите обрезку кончиком шины.
13. При работе на склоне всегда занимайте положение выше или сбоку ствола либо поваленного дерева.
14. Работайте в перчатках и следите, чтобы руки были теплыми. При длительной работе с цепной пилой под воздействием вибрации может развиться вибрационная болезнь (синдром белых пальцев). Работа в перчатках и контроль над теплотой рук снижают риск развития синдрома белых пальцев. При появлении симптомов этого заболевания сразу же обратитесь к врачу.

15. Все работы по техническому обслуживанию и ремонту проводите при отключенной от сети электропиле.
16. При работах на высоте всегда используйте подъемную платформу. Запрещается работать на лестнице, на дереве, в неустойчивом положении, на высоте, когда устройство поднято выше уровня плеча, одной рукой.

### ТЕХНИЧЕСКАЯ БЕЗОПАСНОСТЬ (УСТРОЙСТВО)

Перед включением электродвигателя следите за тем, чтобы рабочие органы устройства не соприкасались с посторонними предметами.

### ЭКОЛОГИЧЕСКАЯ БЕЗОПАСНОСТЬ

Помните о необходимости охраны окружающей среды и экологии. Прежде чем слить какие-либо жидкости, выясните правильный способ их утилизации. Соблюдайте правила охраны окружающей среды при утилизации масла для смазки шины и цепи.



### ВНИМАНИЕ!

*Пользователь несет персональную ответственность за возможный вред здоровью и имуществу третьих лиц в случае неправильного использования устройства или использования его не по назначению.*

### МЕРЫ ПРЕДОСТОРОЖНОСТИ, СНИЖАЮЩИЕ ОПАСНОСТЬ ОТСКОКА/ОТДАЧИ

Во время работы электропила может отскочить, если конец шины (особенно верхней четверть) случайно наткнется на дерево или другой твердый объект. В этом случае электропила будет двигаться бесконтрольно и ударит в сторону оператора со всей мощностью (риск получения травм).

Отскок или отдача электропилы происходит, когда движущаяся цепь касается какого-либо объекта верхней четвертью концевой части направляющей шины

или, когда дерево смыкается и защемляет шину и цепь в пропиле.

Прикосновение верхней четверти концевой части направляющей шины к какому-либо объекту может заставить цепь вонзиться в объект, что на мгновение остановит ее. В результате происходит внезапная и быстрая реверсивная реакция, которая отбрасывает электропилу вверх и назад на оператора.

Такие реакции электропилы могут привести к потере контроля над ней и серьезным травмам. Как пользователь электропилы, Вы должны предпринять все меры, чтобы исключить возможность возникновения несчастных случаев и ранений:

1. Постарайтесь понять, что такое отскок. Это поможет уменьшить эффект внезапности его возникновения, что, в свою очередь, уменьшит вероятность несчастного случая.
2. Крепко и жестко держите электропилу обеими руками при работе. Пальцы левой руки должны сверху обхватывать переднюю рукоятку, большой палец находится снизу рукоятки. Ваша правая рука должна полностью обхватить заднюю рукоятку, независимо от того правша Вы или левша. Жесткий хват поможет вам уменьшить отскок и не потерять контроль над электропилой.
3. Очистите свое рабочее место от мусора. Уберите так же все предметы, на которые электропила может наткнуться в процессе пиления конкретного бревна.
4. Запрещается пиление выше высоты плеча.
5. Следуйте рекомендациям изготовителя и инструкциям по техническому обслуживанию для пильной цепи.
6. Используйте направляющие шины и цепи, разрешенные заводом-изготовителем.

## КОНСТРУКТИВНЫЕ ОСОБЕННОСТИ, СНИЖАЮЩИЕ ОПАСНОСТЬ ОТДАЧИ



### ПРЕДУПРЕЖДЕНИЕ!

*Электрическая цепная пила имеет ряд конструктивных особенностей, которые, хотя и снижают опасность отдачи, тем не менее, полностью не устраняют ее.*

1. Предохранительный щиток на ручке тормоза, который снижает вероятность того, что ваша левая рука сможет войти в контакт с цепью в случае, если соскользнет с передней рукоятки.
2. Расположение передних и задних рукояток сконструировано так, что между ними есть определенное расстояние, и руки во время работы расположены в одну линию. Совокупное действие этих факторов обеспечивает контроль над точкой поворота шины к оператору, когда происходит отдача.

3. Электрическая цепная пила снабжена тормозом цепи, который сконструирован таким образом, чтобы мгновенно остановить цепь, как только произойдет отскок. Тормоз цепи уменьшает риск несчастных случаев, но не предотвращает их.



### ПРЕДУПРЕЖДЕНИЕ!

*Пользователь электропилы не должен полностью полагаться только на эти конструктивные особенности. Следует соблюдать все меры предосторожности и правила техники безопасности, изложенные в настоящем руководстве, чтобы избежать отскока и других ситуаций, способных привести к серьезным травмам.*

**НЕ РАССЧИТЫВАЙТЕ НА ТО, ЧТО ТОРМОЗ ЦЕПИ ПОЛНОСТЬЮ ЗАЩИТИТ ВАС В СЛУЧАЕ ОТСКОКА/ОТДАЧИ!**

## 7. ОСНОВНЫЕ УЗЛЫ И ОРГАНЫ УПРАВЛЕНИЯ

Расположение основных узлов и органов управления показано на Рис. 1

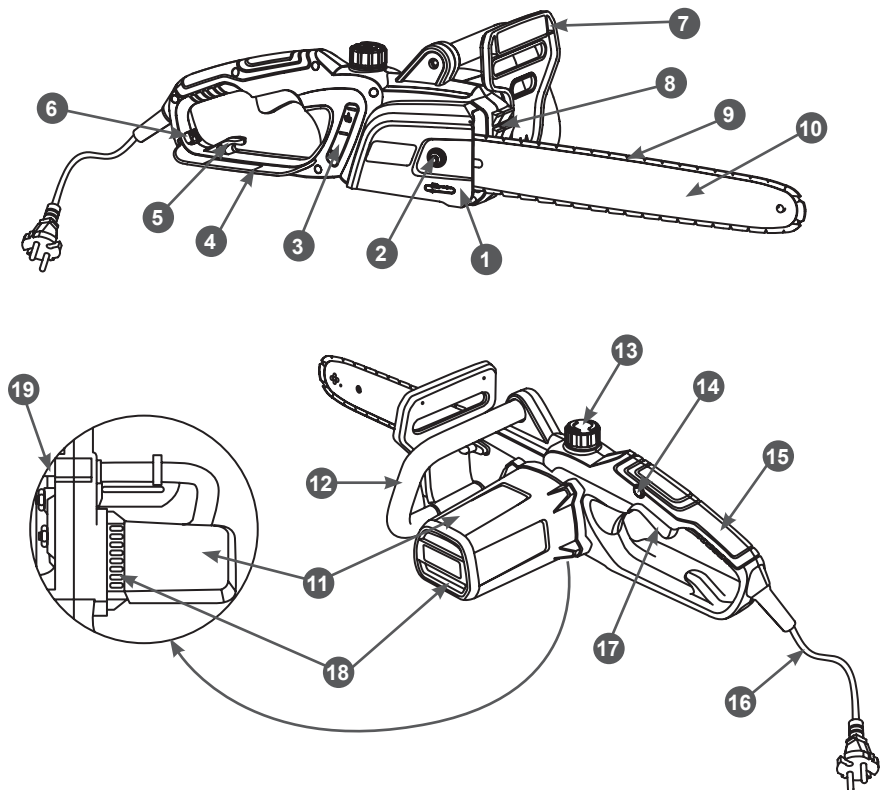


Рис.1 Основные узлы и органы управления

- |                                    |  |
|------------------------------------|--|
| 1. Крышка шины                     | 10. Шина направляющая                  |
| 2. Гайка крепления крышки шины     | 11. Корпус электродвигателя            |
| 3. Указатель уровня масла в баке   | 12. Рукоятка передняя                  |
| 4. Щиток защитный задний           | 13. Крышка масляного бака              |
| 5. Крючок для кабеля удлинителя    | 14. Кнопка блокировки рычага включения |
| 6. Отверстие для кабеля удлинителя | 15. Рукоятка задняя                    |
| 7. Ручка тормоза цепи              | 16. Кабель включения с вилкой          |
| 8. Упор зубчатый                   | 17. Рычаг включения                    |
| 9. Цепь пильная                    | 18. Отверстия вентиляционные           |
|                                    | 19. Цепеуловитель                      |

## ПРЕДОХРАНИТЕЛЬНЫЕ УСТРОЙСТВА И ИХ ФУНКЦИИ

**4. ЩИТОК ЗАЩИТНЫЙ ЗАДНИЙ** — защищает правую руку при обрыве цепи или ее соскока с шины.

**7. РУЧКА ТОРМОЗА ЦЕПИ / ЗАЩИТА РУКИ** — электропила оборудована механическим инерционным тормозом, который уменьшает вероятность травмы из-за отскока или отдачи.

**14. КНОПКА БЛОКИРОВКИ РЫЧАГА ВКЛЮЧЕНИЯ** — предотвращает случайное нажатие на рычаг включения. Рычаг невозможно нажать, если не нажата кнопка блокировки.

**17. РЫЧАГ ВКЛЮЧЕНИЯ** — служит для включения электродвигателя. Для включения электродвигателя необходимо нажать на рычаг включения. При работе электродвигателя рычаг должен находиться в нажатом положении.

**19. ЦЕПЕУЛОВИТЕЛЬ** — расположен на внутренней стороне крышки шины и защищает оператора от травм в случае разрыва пильной цепи.

## ПРИНЦИП РАБОТЫ ЭЛЕКТРОПИЛЫ

Крутящий момент от вращающегося якоря электродвигателя через шестеренчатую передачу передается на ведущую звездочку, которая приводит в движение пильную цепь. При контакте движущихся по направляющей шине режущих звеньев пильной цепи с древесиной происходит распиливание древесины.

## 8. СБОРКА

### КОМПЛЕКТНОСТЬ

Комплектность устройства приведена в Таблице 1.

ТАБЛИЦА 1. Комплектность устройства

Наименование	Кол-во
Электропила	1 шт.
Руководство по эксплуатации	1 шт.
Шина	1 шт.
Цепь	1 шт.
Чехол защитный шины	1 шт.
Ключ-отвертка	1 шт.



### ПРИМЕЧАНИЕ!

Производитель оставляет за собой право без предварительного уведомления вносить изменения в комплектность.

Устройство поставляется в состоянии, требующем сборки.

Для окончательной сборки устройства выполните следующее:

1. Извлеките из упаковки содержимое. Распакуйте все детали и положите их на ровную устойчивую поверхность. Удалите все упаковочные материалы. Снимите крышку шины.
2. Установите шину направляющую.
3. Установите цепь пильную.
4. Установите крышку шины.
5. Отрегулируйте натяжение цепи.

### УСТАНОВКА ШИНЫ И ЦЕПИ



### ПРЕДУПРЕЖДЕНИЕ!

Для работы используйте шины и цепи, рекомендованные заводом-изготовителем для данной модели электропилы.



### ПРЕДУПРЕЖДЕНИЕ!

Перед установкой направляющей шины и пильной цепи обязательно отключите электропилу от сети.

Для установки цепи и шины сделайте следующее:

1. Перед установкой шины и цепи убедитесь в том, что тормоз цепи отключен. Для этого ручку тормоза потяните к передней рукоятке до щелчка.
2. Расположите электропилу на твердой и ровной поверхности.
3. Открутите гайку 2 крепления крышки шины (Рис. 2) против часовой стрелки и снимите крышку 1 шины с корпуса электропилы.

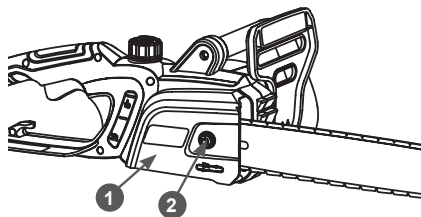


Рис. 2 Снятие крышки шины

1. Крышка шины 2. Гайка

4. Вращая винт 5 механизма натяжения цепи (Рис. 3) против часовой стрелки переместите палец 6 (Рис. 4) в заднее положение, ближе к ведущей звездочке 7.

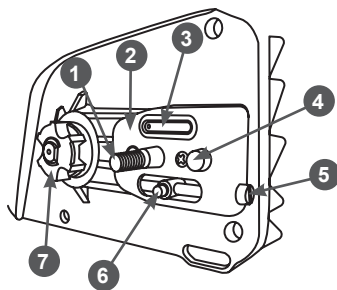


Рис. 3 Установка пальца натяжителя цепи

1. Шпилька 2. Пластина защитная
3. Отверстие для подачи масла
4. Выступ направляющий
5. Винт механизма натяжения
6. Палец механизма натяжения
7. Звездочка ведущая

5. Установите ведущие звенья пильной цепи в пазы шины.



### ПРИМЕЧАНИЕ!

При установке цепи следите за тем, чтобы режущие кромки звеньев были расположены вперед по ходу движения цепи, т.е. по часовой стрелке.

6. Установите шину на шпильку 2 так, чтобы продольное отверстие 1 шины совпало с направляющим выступом 5, а палец 3 механизма натяжения совпал с нижним отверстием 4 для смазки шины (Рис. 4).

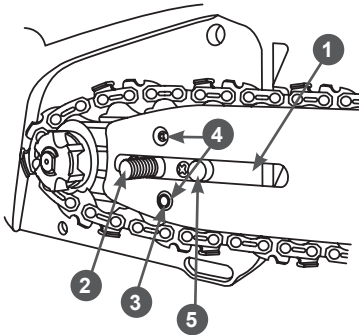


Рис. 4 Установка шины

1. Отверстие продольное шины 2. Шпилька
  3. Палец механизма натяжения
  4. Отверстие для смазки шины
  5. Выступ направляющий
7. Установите ведущие звенья пильной цепи в пазы звездочки. Вращая винт механизма натяжения цепи по часовой стрелке натяните цепь так, чтобы устранить ее провисание (Рис. 5).
8. Удерживая шину неподвижно, установите крышку шины обратно на электропилу.
9. Придерживая шину за передний конец, потяните ее вверх и закрутите гайку крепления крышки, не затягивая ее до упора.
10. Протяните рукой цепь вдоль по шине. Правильно установленная цепь должна свободно передвигаться по шине.

11. Отрегулируйте натяжение цепи (см. раздел РЕГУЛИРОВКА НАТЯЖЕНИЯ ЦЕПИ).

12. Затяните гайку крепления крышки шины.



### ВНИМАНИЕ!

Затяжка гайки крепления шины с чрезмерным усилием приведет к повреждениям гайки, резьбы шпильки или вытягиванию шпильки из посадочного места в корпусе электропилы. Возникновение данных неисправностей не является гарантийным случаем.

## РЕГУЛИРОВКА НАТЯЖЕНИЯ ЦЕПИ

Правильное натяжение цепи очень важно и должно проверяться перед началом работы. Потраченное время на проверку натяжения цепи позволит сделать работу более эффективной и продлит срок службы цепи, шины и ведущей звездочки.



### ПРЕДУПРЕЖДЕНИЕ!

Всегда надевайте защитные перчатки при установке и регулировке натяжения цепи.



### ПРЕДУПРЕЖДЕНИЕ!

Убедитесь, что электропила отключена от сети.



### ВНИМАНИЕ!

Перед началом регулировки натяжения цепи ослабьте гайку крепления крышки шины (при установке шины и цепи гайку не затягивайте). Регулировка с затянутой гайкой приведет к повреждению механизма натяжения цепи, что не будет являться гарантийным случаем.

Проверьте натяжение цепи, потянув пильную цепь от направляющей шины. Цепь должна плотно прилегать к нижней части шины без провисания, на середине верхней части шины цепь должна выходить из направляющего паза примерно на высоту звена (Рис. 5).



**Рис. 5 Проверка натяжения цепи**

Для удаления провисания цепи вращайте винт 5 (Рис. 3) механизма натяжения цепи по часовой стрелке. Для ослабления натяжения – в обратную сторону. После регулировки натяжения цепи затяните гайку крепления крышки, не прилагая при этом чрезмерных усилий.



**ПРЕДУПРЕЖДЕНИЕ!**

После начала работы, примерно через 5 резов цепь необходимо подтянуть, так как цепь нагревается и происходит ее удлинение.



**ВНИМАНИЕ!**

После окончания работы или при длительных перерывах во время работы, цепь обязательно надо ослабить, чтобы снять статическую нагрузку с шины и шпильки крепления шины, так как при охлаждении металл сжимается и цепь укорачивается. невыполнение данного требования руководства приведет к повреждению устройства.



## 9. ПОДГОТОВКА К РАБОТЕ И ЭКСПЛУАТАЦИЯ

К эксплуатации допускается персонал первого квалификационного уровня (не требующий специальной квалификации).

### ПОДГОТОВКА К РАБОТЕ

Перед началом работы необходимо сделать следующее:

1. Убедиться в отсутствии повреждений корпуса электропилы и направляющей шины, органов управления и предохранительных устройств. Никогда не работайте устройством с видимыми повреждениями.
2. Проверить натяжку резьбовых соединений крепежных элементов рабочих рукояток, щитка тормоза.
3. Проверить состояние шины, вращение ведомой звездочки, произвести смазку подшипника звездочки (см. раздел ОБСЛУЖИВАНИЕ ШИНЫ).
4. Проверить состояние и заточку пильной цепи и при необходимости заточить ее (см. раздел ОБСЛУЖИВАНИЕ ПИЛЬНОЙ ЦЕПИ). Заменить поврежденную цепь.
5. Отрегулировать натяжение цепи (см. раздел РЕГУЛИРОВКА НАТЯЖЕНИЯ ЦЕПИ).
6. Приготовить масло для смазки шины и цепи и заправить масляный бак.
7. Проверить исправность удлинителя.
8. Проверить исправность выключателя, кнопки блокировки выключателя, механического тормоза.
9. Проверить подачу масла для смазки шины и цепи.
10. При возможности произведите ограждение зоны, в которой будет проводиться работа, и установите предупреждающие таблички в соответствии с разделом ОБЩИЕ ПРАВИЛА ТЕХНИКИ БЕЗОПАСНОСТИ.

### МАСЛО ДЛЯ СМАЗКИ НАПРАВЛЯЮЩЕЙ ШИНЫ И ПИЛЬНОЙ ЦЕПИ

Для смазки цепи и шины необходимо использовать специальное адгезионное масло для смазки пильных цепей и шин CHAMPION (артикул для заказа 952824, 952828, 952829, 952839)\*. Это масло имеет специальные добавки и вязкие присадки, которые обеспечивают хорошую смазку и адгезию (прилипаемость), уменьшают окисление и истирание металла.



#### ВНИМАНИЕ!

*Запрещается использовать для смазки шины и цепи отработанные масла (веретенное, трансформаторное и др.). Выход из строя деталей системы маслоподдачи из-за использования несоответствующего типа масла не будет являться гарантийным случаем.*

### ЗАПРАВКА МАСЛЯНОГО БАКА

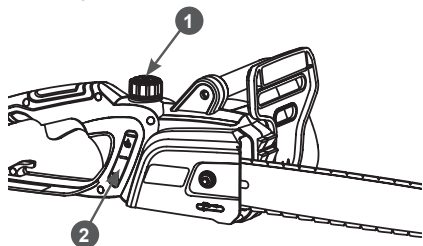
Электропила оснащена автоматической системой смазки, обеспечивающей надлежащую смазку цепи и направляющей шины. В корпусе электропилы есть указатель 2 уровня масла в баке, который позволяет контролировать уровень масла в баке (Рис. 6).

Если уровень масла снижается до уровня ниже четверти, залейте его соответствующим маслом для шины и цепи. Перед заправкой масляного бака выключите устройство.

Заполняйте масляный бак на открытом воздухе, или в хорошо проветриваемом помещении, вдали от источников возможного воспламенения.

(\*). Действующие артикулы на момент выпуска руководства по эксплуатации.

Очистите от загрязнений поверхность вокруг крышки 1 масляного бака (Рис. 6). Медленно открутите крышку масляного бака. Аккуратно залейте масло для смазки.



**Рис. 6 Крышка масляного бака и указатель уровня масла**

1. Крышка масляного бака
2. Указатель уровня масла

Полностью не заполняйте масляный бак, в противном случае при закручивании крышки лишнее масло будет выдавлено.

Плотно закрутите крышку масляного бака руками. Перед включением электропилы насухо протрите корпус электропилы снаружи от остатков пролитого масла.

Обязательно проверяйте уровень масла по указателю уровня 2 (Рис. 6) после каждых 10 минут использования.

## РЕКОМЕНДАЦИИ ПО ПРИМЕНЕНИЮ УДЛИНИТЕЛЯ

При работе устройством вне помещения для подключения используйте удлинитель, предназначенный для наружных работ. При подключении всегда учитывайте длину и сечение провода удлинителя. При длине кабеля удлинителя до 50 метров минимальное сечение медного провода должно быть не менее 1,5 мм<sup>2</sup>. При длине кабеля удлинителя более 50 метров, минимальное сечение медного провода должно быть не менее 2,5 мм<sup>2</sup>. Удлинитель должен быть оборудован температурным выключателем. При применении удлинителя барабанного типа кабель должен быть размотан с барабана полностью.



## ПРЕДУПРЕЖДЕНИЕ!

При применении удлинителя с очень большой длиной или слишком маленьким сечением проводов возникают большие потери подаваемого напряжения, что приводит к перегрузке и выходу из строя электродвигателя.

Во избежание преждевременного выхода кабеля включения из строя закрепите удлинитель с помощью отверстия 6 и крючка 5 для кабеля (Рис. 1).

## ВКЛЮЧЕНИЕ И ВЫКЛЮЧЕНИЕ УСТРОЙСТВА

Для включения электропилы подключите удлинитель к источнику питания.



## ВНИМАНИЕ!

Рекомендуется подключать электропилу через устройство защитного отключения с номинальным отключающим дифференциальным током 30 мА.



## ВНИМАНИЕ!

Перед включением электропилы выключите тормоз цепи.

Электропила оборудована механическим тормозом цепи, который уменьшает вероятность травмы из-за отскока или отдачи.

В экстренных случаях тормозной механизм можно включить вручную, нажав при этом на ручку тормоза в сторону шины. При нажатии ручки тормоза назад (на себя) тормоз цепи отключается (Рис. 7).



**Рис. 7 Положение ручки тормоза**

Нажмите большим пальцем правой руки на кнопку 14 блокировки рычага включения, затем указательным пальцем на рычаг 17 включения (Рис. 1). После включения отпустите кнопку блокировки.



### ОСТОРОЖНО!

*Пильная цепь начинает немедленно вращаться с высокой скоростью. В момент включения будьте внимательны. Держите цепь подальше от частей тела и не касайтесь цепью посторонних предметов.*

Для выключения электропилы отпустите рычаг включения.

## ПРОВЕРКА МЕХАНИЧЕСКОГО ТОРМОЗА ЦЕПИ

Перед началом работы электропилой необходимо проверить работоспособность тормоза цепи. Отключите тормоз, нажав ручку тормоза на себя до щелчка, затем включите электродвигатель. Цепь начинает двигаться по направляющей шине. Затем резко включите тормоз, нажав ручку тормоза от себя. Цепь должна резко остановиться и электродвигатель должен выключиться. Также, при включенном тормозе цепи электродвигатель не должен включаться.

При обнаружении неисправности тормоза цепи немедленно обратитесь в авторизованный сервисный центр.



### ПРЕДУПРЕЖДЕНИЕ!

*Работа с неисправным тормозом цепи может привести к смертельному исходу или получению серьезных травм.*

## ПРОВЕРКА СМАЗКИ ШИНЫ И ЦЕПИ

Электропила оборудована автоматической системой подачи масла на шину и цепь.

1. Система автоматически подает необходимое количество масла к шине и цепи.

2. Пильная цепь и направляющая шина постоянно смазываются во время работы.



### ВНИМАНИЕ!

*Запрещается работать без масла для смазки направляющей шины и пильной цепи. Работа без подачи масла или при недостаточной подаче масла приводит к выходу из строя пильной гарнитуры (шины, цепи, звездочки). Работа без масла в баке приводит к повреждению маслонасоса.*

Проверку подачи масла на цепь следует производить перед началом работы и каждый раз после заправки масляного бака. Для проверки расположите электропилу над чистой светлой поверхностью на расстоянии примерно 15-20 см (Рис. 8). Нажмите на рычаг включения и дайте электропиле поработать примерно 30 секунд. Под шиной должен остаться четкий след от масла (Рис. 8).



Рис. 8 Проверка смазки шины и цепи

При отсутствии подачи масла необходимо проверить:

1. Наличие и уровень масла в масляном баке. При необходимости долить.
2. Чистоту отверстия 3 для подачи масла на защитной пластине 2 (Рис. 3) и канала подачи масла в корпусе устройства. При необходимости почистить.

3. Чистоту отверстия 4 для смазки на шине (Рис. 4). При необходимости почистить.
4. Чистоту направляющего паза на шине. При необходимости почистить.

Если после выполнения этих мер работоспособность системы подачи масла не восстановилась, то следует обратиться в авторизованный сервисный центр для устранения неисправности.



### ПРИМЕЧАНИЕ!

*Подтекание масла у электропилы в неработающем состоянии не является неисправностью. Перед постановкой на хранение необходимо слить масло для смазки шины и цепи из бака.*

## ОБЩИЕ ПРИЕМЫ ПИЛЕНИЯ И ВАЛКИ



### ПРЕДУПРЕЖДЕНИЕ!

*Чтобы распилить дерево, соблюдайте правила безопасности производства работ.*

Убедитесь, что дерево, предназначенное для распила, находится в устойчивом положении и не может сдвинуться. При необходимости, закрепите концы дерева. Пилить можно только дерево или деревянные предметы. Во время работы следите за тем, чтобы под пильную цепь не попадали камни и гвозди, которые могут повредить цепь электропилы. Избегайте контакта работающей электропилы с проволочной оградой или землей. Когда производите обрезку ветвей, не пилите кончиком шины. Будьте внимательны во время работы, так как пеньки деревьев, корни, ямы или кочки могут быть причиной вашего падения. Производите пиление всегда только острой цепью.



### ПРИМЕЧАНИЕ!

*При пилении острой цепью образуются крупные опилки. В процессе работы по мере естественного затупления режущих кромок цепи, размер опилок, образующихся при пилении, уменьшается. При*

*пилении тупой цепью производительность пиления резко падает и образуется мелкая древесная пыль. В этом случае необходимо работу прекратить и заточить цепь или заменить затупившуюся цепь новой или заточенной.*



### ВНИМАНИЕ!

*Пиление тупой цепью приводит к приложению оператором больших усилий при пилении, увеличению продолжительности каждого распила, перерасходу масла для смазки цепи и шины, износу пильной гарнитуры, засорению системы охлаждения электродвигателя, последующему перегреву электродвигателя электропилы и выходу его из строя. Выход из строя электродвигателя при пилении тупой цепью не будет являться гарантийным случаем.*



### ВНИМАНИЕ!

*В процессе работы периодически проверяйте чистоту вентиляционных отверстий 18 (Рис. 1) в корпусе электродвигателя для его охлаждения и, при необходимости, производите их очистку. В противном случае произойдет выход электродвигателя из строя в результате перегрева, что не будет являться гарантийным случаем.*

## ВАЛКА ДЕРЕВЬЕВ



### ПРЕДУПРЕЖДЕНИЕ!

*Валка деревьев представляет серьезную опасность как для неподготовленного человека, так и для окружающих. В случае неуверенности в своих возможностях для проведения валки деревьев обратитесь в специализированные организации.*

При необходимости спилить дерево следует соблюдать следующие правила безопасности:

1. К спиливанию дерева допускаются только лица, имеющие соответствующие навыки.
2. В зоне спиливания нет посторонних людей. Место вокруг дерева очищено от посторонних предметов и мусора.

3. Выберите направления падения дерева, для этого следует учесть силу и направление ветра, естественный наклон дерева, равномерность распределения веток в кроне дерева.
4. Должен быть безопасный путь отхода. Путь отхода должен быть направлен по диагонали в сторону, противоположную направлению падения, под углом 45 градусов, необходимо отойти минимум на 3 метра от ствола, на тот случай, если во время падения комель дерева отскочит в сторону. Зона безопасности (А) должна быть не менее 2½ высоты дерева (Рис. 9).
5. Кабель удлинителя не должен образовывать петли и должен быть достаточно длинным, чтобы можно было образовывать дугу большого радиуса. Кабель должен быть протянут без напряжения и плотно прилегать к земле по всей длине.

Рекомендуется следующая последовательность действий при валке деревьев.

1. Примите устойчивую позу для начала пиления, расположившись таким образом, чтобы электропила во время работы не наткнулась на какое-либо препятствие.

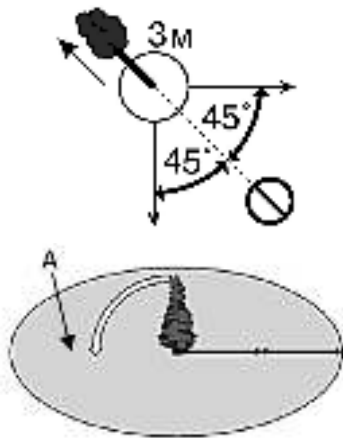


Рис. 9 Зона безопасности при валке дерева

2. Начните пилить с той стороны дерева, куда оно должно упасть (Рис. 10). Сделайте запил 1 с той стороны, куда должно упасть дерево, глубиной примерно 1/3 диаметра ствола и под углом от 30 до 45 градусов (Рис. 10). В начале пиления первым должен коснуться дерева зубчатый упор. Затем, используя зубчатый упор в качестве точки вращения, вращением электропилы погружайте шину с движущейся цепью в древесину. При спиливании крупных деревьев перестановку упора делают несколько раз.



### ВНИМАНИЕ!

*Цепь должна быть в движении, когда она прикасается к дереву.*

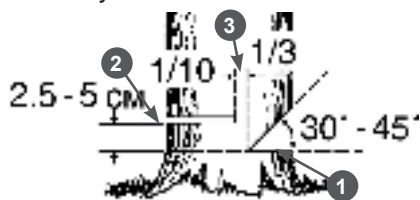


Рис. 10 Расположение запила, пропила и недопила

3. Сделайте основной валочный пропил 2 с противоположной стороны, выше основания запила на 2,5-5 см. Между основным пропилом и запилом должен оставаться недопил 3 равный примерно 1/10 диаметра ствола. Вставьте своевременно клин в пропилил. Недопил 3 действует как шарнир и позволяет контролировать падение дерева (Рис. 10).



### ПРЕДУПРЕЖДЕНИЕ!

*Ни в коем случае не допиливать до конца недопил 3 (Рис. 9), так как при этом невозможно контролировать направление падения дерева.*

4. Когда дерево начинает падать, выключите электропилу, положите ее на землю и быстро отойдите в намеченную сторону.

## ОСНОВНЫЕ ПРИЕМЫ БЕЗОПАСНОЙ РАСПИЛОВКИ ДРЕВЕСИНЫ

Дерево, лежащее на земле, испытывает на себе действие сил растяжения и сжатия, которые распределены в теле древесины в зависимости от того, куда приходится основной вес, каковы точки опоры. Если Вы неправильно оценили, как распределены силы растяжения и сжатия, и сделали пропил с неправильной стороны, может произойти отскок электропилы, либо произойдет защемление пильной шины и цепи в древесине, и Вы не сможете вытащить электропилу.

Включите электропилу. Прижмите зубчатый упор к распиливаемой поверхности. Поднимите электропилу за заднюю рукоятку, и слегка нажимая на переднюю, произведите распил дерева. Отодвиньте электропилу немного назад, переместите зубчатый упор вниз и произведите допил дерева. Будьте осторожны при распиле расщепленного дерева, так как щепки могут отлетать в сторону. Если при пилении приходится прилагать большие усилия давления на рукоятки, обязательно проверьте заточку цепи.



### ВНИМАНИЕ!

*Цепь должна быть в движении, когда она прикасается к дереву.*

При распиливании дерева встречаются следующие основные случаи:

1. Верхняя часть находится под напряжением.



### ПРЕДУПРЕЖДЕНИЕ!

*Дерево при распиливании может быстро подняться.*

Сначала делается разгрузочный пропил 1 снизу, затем основной пропил 2 сверху (Рис. 11).



Рис. 11 Распиливание дерева, когда его верхняя часть находится под напряжением

2. Нижняя часть находится под напряжением.



### ПРЕДУПРЕЖДЕНИЕ!

*Дерево при распиливании может быстро сдвинуться вниз.*

Сначала делается разгрузочный пропил 1 сверху, затем делается основной пропил 2 снизу (Рис. 12).



Рис. 12 Распиливание дерева, когда его нижняя часть находится под напряжением

3. Толстый ствол с комлевой частью под напряжением.



### ПРЕДУПРЕЖДЕНИЕ!

*Дерево при распиливании может быстро сдвинуться в любую сторону.*

Сначала всегда отпиливается комлевая часть. Делается разгрузочный пропил 1 снизу, затем основной пропил 2 сверху (Рис. 13).

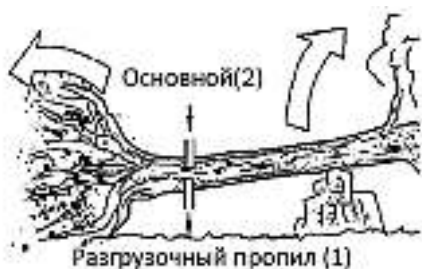


Рис. 13 Распиливание дерева, когда толстый ствол с комлевой частью находится под напряжением

4. Оба конца дерева зажаты и находятся под напряжением.



### ПРЕДУПРЕЖДЕНИЕ!

*Дерево при распиливании может быстро сдвинуться вверх и в любую сторону.*

Сначала делается разгрузочный пропил 1 снизу, затем основной пропил 2 сверху (Рис. 14).



Рис. 14 Распиливание дерева, когда оба конца дерева зажаты и находятся под напряжением



### ВНИМАНИЕ!

*Не пытайтесь включить электропилу в то время, как шина и цепь защемлена в пропилах, может произойти разрушение шестерни привода вращения ведущей звездочки и пружины тормоза. Выход из строя электропилы в этой ситуации не будет являться гарантийным случаем.*

### ВЫСВОБОЖДЕНИЕ ЗАСТРЯВШЕЙ ПИЛЫ

Если во время работы шина и цепь оказались зажаты, необходимо сделать следующее:

1. Выключить электропилу и надежно закрепить ее на дереве.
2. Вбить клин в пропил, чтобы он приоткрылся. Не тянуть с силой электропилу, если она застряла. Не толкать, не вводить электропилу с силой в пропил.
3. При необходимости использовать ручную пилу или другую цепную пилу, сделав пропил на расстоянии не менее 30 см от застрявшей электропилы.

Пропил для освобождения застрявшей электропилы должен делаться наружу (по направлению к концам веток), чтобы избежать застревания другой цепной пилы в отпиливаемой части и дальнейшего усложнения ситуации.

## 10. ТЕХНИЧЕСКОЕ ОБСЛУЖИВАНИЕ

### ВИДЫ РАБОТ И ПЕРИОДИЧНОСТЬ ТЕХНИЧЕСКОГО ОБСЛУЖИВАНИЯ

Для поддержания высокой эффективности работы устройства необходимо периодически проверять его техническое состояние и выполнять необходимые регулировки. Периодичность технического обслуживания и виды выполняемых работ приведены в Таблице 2 «Виды работ и периодичность технического обслуживания».



#### **ПРЕДУПРЕЖДЕНИЕ!**

*Выключите устройство и отключите его от электросети перед тем, как выполнять какие-либо работы по техническому обслуживанию.*



#### **ВНИМАНИЕ!**

*Несвоевременное техническое обслуживание или не устранение проблемы перед работой, может стать причиной поломки устройства. Выход из строя устройства по этой причине не будет являться гарантийным случаем. Всегда выполняйте работы по техническому обслуживанию по графику, указанному в данном руководстве.*



#### **ВНИМАНИЕ!**

*Для выполнения технического обслуживания и ремонта используйте только оригинальные запасные части CHAMPION. Выход из строя устройства при использовании запасных частей, расходных материалов не соответствующих по качеству, а также при использовании не оригинальных запасных частей не будет являться гарантийным случаем.*



#### **ВНИМАНИЕ!**

*График технического обслуживания (ТО) применим к нормальным рабочим условиям. Если Вы эксплуатируете устройство в экстремальных условиях, таких как: работа при высоких температурах, при сильной запыленности, необходимо сократить интервалы между ТО.*



#### **ОСТОРОЖНО!**

*Все работы по техническому обслуживанию выполняются в защитных перчатках.*

Выполняйте только те работы по обслуживанию электропилы, которые описаны в данном руководстве по эксплуатации. Любые другие работы по обслуживанию электропилы должны выполняться в авторизованном сервисном центре. Не производите какие-либо изменения в конструкции устройства — это может отрицательно сказаться на безопасности работы.

### ОБСЛУЖИВАНИЕ ПИЛЬНОЙ ЦЕПИ

Для заточки пильной цепи могут быть использованы станки заточные С2000, С2001, С6500\*. Правила заточки пильной цепи каждым станком изложены в руководстве по эксплуатации соответствующего станка.

Для ручной заточки пильной цепи используется специальный круглый напильник диаметром 4,0 мм. Для более точной заточки цепи напильник рекомендуется установить в специальную обойму, на корпусе которой нанесены справочные данные (Рис. 15). Также рекомендуется использовать набор С6550\* для заточки пильных цепей, в состав которого входит обойма с круглым напильником и калибр для проверки высоты ограничителя глубины пропила с плоским напильником.

Для поперечного пиления древесины угол заточки составляет 25-35°, для продольного пиления древесины вдоль волокон угол заточки составляет 10-15°.

(\* ) Действующие артикулы на момент выпуска руководства по эксплуатации.



ТАБЛИЦА 2. Виды работ и периодичность технического обслуживания

Виды работ		Периодичность проведения работ				
Работа	Операции	Перед работой	После работы	Каждые 6 месяцев или 100 часов	При повреждении	При необходимости
Контрольный осмотр		X			X	X
Проверка крепежных деталей*	Проверить	X			X	X
	Затянуть	X			X	X
Контроль функционирования выключателя	Проверить	X				
	Заменить				X(2)	
Контроль функционирования кнопки блокировки	Проверить	X				
	Заменить				X(2)	
Контроль функционирования тормоза*	Проверить	X				
	Заменить				X(2)	
Контроль вилки* и кабеля* включения	Проверить	X				
	Заменить				X(2)	
Проверка системы смазки цепи и шины	Проверить	X				
	/отремонтировать				X(2)	
Очистка вентиляционных отверстий для охлаждения электродвигателя	Очистить		X(1)			X(1)
Очистка электропилы	Очистить		X			X
Цепь* пильная	Проверить	X				
	Заточить					X
	Заменить				X	X
Шина* направляющая	Проверить и смазать	X				
	Очистить		X(1)			X
	Перевернуть					после каждой заточки или замены пильной цепи
	Заменить				X	X
Звездочка* ведущая	Проверить	X				
	Заменить					X
Масляный бак*	Проверить	X				
	Очистить			X(1)		

(\*) Данные запчасти и расходные материалы не подлежат замене по гарантии.

(1) Техническое обслуживание должно осуществляться более часто, при работе в пыльных условиях.

(2) Данный вид работ необходимо выполнять в авторизованном сервисном центре..



Рис. 15 Внешний вид корпуса обоймы

Заточку цепи с помощью обоймы можно производить непосредственно на цепной электропиле. Для этого очистите пильную цепь от опилок, установите на шину и произведите регулировку натяжения цепи. Сначала затачиваются режущие звенья одного направления, левые или правые (Рис. 16).

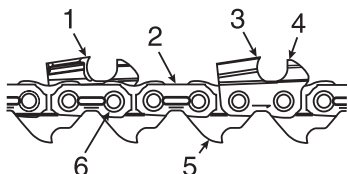


Рис. 16 Конструкция пильной цепи

1. Левое режущее звено
2. Соединительное звено
3. Правое режущее звено
4. Ограничитель глубины резания
5. Ведущее звено 6. Заклепка

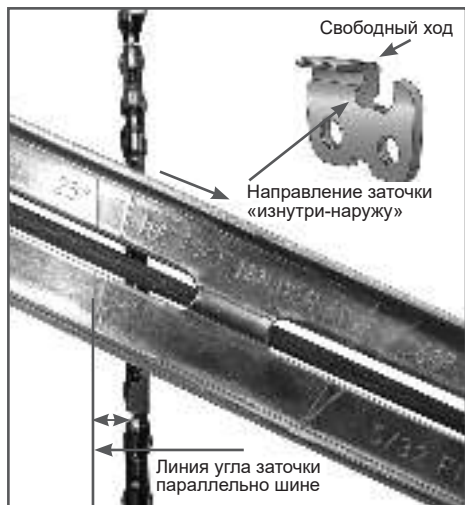


Рис. 17 Определение угла заточки

Для получения правильного угла заточки, необходимо линию с соответствующим углом заточки ( $10^\circ$ ,  $25^\circ$ ,  $30^\circ$ ), располагать параллельно шине (Рис. 17). Заточку цепи производите только при движении напильника вперед, «изнутри-наружу». При движении напильника назад (на себя), приподнимайте его. Напильник регулярно поворачивайте в оправке, во избежание одностороннего износа. Для того, чтобы длина верхней грани режущего звена была одинаковой, количество движений напильником при заточке на каждом звене и давление на него должно быть одинаковым. Конструкция режущего звена приведена на Рис. 18. Для заточки одного звена достаточно 3-4 движений напильником.



Рис. 18 Части режущего звена цепи

1. Верхняя грань
2. Режущая кромка верхней грани
3. Режущая кромка торцевой грани
4. Ограничитель глубины резания
5. Торцевая грань



### ВНИМАНИЕ!

При неравномерном износе режущих звеньев необходимо в начале заточки выбрать режущее звено с самой изношенной верхней гранью и далее соблюдать одинаковую длину верхних граней всех режущих звеньев. Длина верхних граней правых и левых режущих звеньев должна быть одинаковой. Заточку в этом случае следует проводить на станках С2000 или С2001.

Невыполнение данной рекомендации при работе может привести к уходу пильной цепи от планируемой линии распила при пилении и/или к повышенной вибрации при работе, а также к неравномерному износу режущих звеньев цепи.

При заточке цепи следите за тем, чтобы между обоймой с напильником и шиной с цепью выдерживался угол  $90^\circ$  (Рис. 19А). При правильно подобранных напильнике и обойме, при заточке цепи 1/5 часть напильника (примерно 20%), должна выступать над верхней гранью режущего звена (Рис. 19В). Следите за тем, чтобы нижний край ведущего звена 5 (Рис. 16) всегда оставался острым. При наличии заусениц сточите их круглым напильником (Рис. 19С).

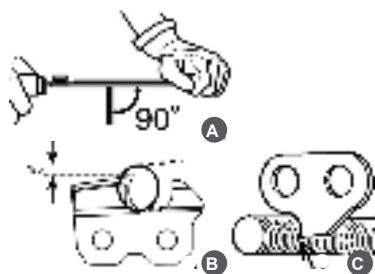


Рис. 19 Положение напильника при заточке



### ВНИМАНИЕ!

При заточке цепи следите за тем, чтобы длина верхних граней правых и левых режущих звеньев была одинаковой.

После 2-3 заточек цепи обязательно проверяйте высоту ограничителя глубины резания при помощи калибра (Рис. 20).

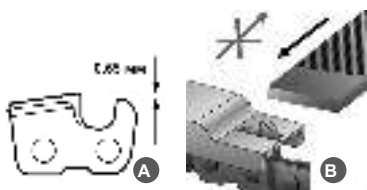


Рис. 20

### Проверка высоты ограничителя глубины резания

Ограничитель глубины резания 4 расположен на каждом режущем звене перед верхней гранью 1 (Рис. 18).

Разница по высоте между верхней кромкой ограничителя глубины 3 и режущей кромки верхней грани 5 режущего звена

обозначается, как расстояние глубины резания (Рис. 20А). Это расстояние зависит от шага цепи и от вида исполнения цепи, но на большинстве типах цепей это расстояние составляет 0,65 мм. Расстояние глубины резания определяет глубину врезания лезвия в древесину (толщина стружки) и, тем самым, режущую способность пильной цепи. Для нормальной работы цепи этот параметр является одним из важнейших. При слишком высоком ограничителе цепь не будет врезаться в древесину. Даже при правильно заточенной острой цепи пиление будет невозможно. При слишком низком ограничителе цепь будет «вгрызаться» в древесину, нагрузка на цепь увеличится, возможен разрыв цепи во время работы.

Ограничитель глубины резания стачивается плоским напильником. Необходимая высота ограничителя измеряется калибром (Рис. 20В). Ограничитель стачивается движением плоского напильника вперед «от себя», при движении назад напильник приподнимается. После стачивания ограничителя до требуемой высоты переднюю кромку ограничителя необходимо скруглить для плавного хода цепи.



### ПРИМЕЧАНИЕ!

Напильники для заточки цепи, обойма, калибр в комплект поставки цепной электропилы не входят.



### ПРИМЕЧАНИЕ!

Рекомендуется после 5-6 заточек пильной цепи с помощью напильника, заточить цепь на специальном станке (арткулы С2000, С2001).

Пиление тупой или неправильно заточенной цепью приводит к неудовлетворительному результату пиления, снижает производительность и увеличивает прилагаемые оператором усилия. Кроме этого происходит повышенный износ шины и цепи, возникает увеличение нагрузки на электродвигатель. Мелкие опилки и древесная пыль, образующиеся

в результате пиления тупой цепью, могут вызвать быстрое засорение или вентиляционных отверстий 18 (Рис. 1) в корпусе электродвигателя. В конечном итоге это может привести к выходу электродвигателя из строя.



### ВНИМАНИЕ!

*Выход из строя двигателя электропилы при работе тупой или неправильно заточенной цепью не будет являться гарантийным случаем.*

## ОБСЛУЖИВАНИЕ ШИНЫ

Надлежащее обслуживание шины является необходимым для содержания цепи электропилы в хорошем состоянии.

Требуется регулярное, один раз в день перед началом работы, смазывание подшипника ведомой звездочки шины (при ее наличии). Для смазки ведомой звездочки шины рекомендуется использовать шприц-масленку (приобретается отдельно). Шприц-масленка имеет наконечник в виде иглы, который эффективно смазывает подшипник звездочки (Рис. 21).

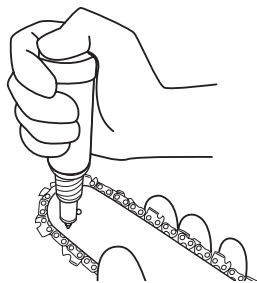


Рис. 21 Смазывание подшипника ведомой звездочки шины



### ВНИМАНИЕ!

*Отказ от смазки подшипника ведомой звездочки приведет к выходу из строя шины, что не является гарантийным случаем.*



### ПРИМЕЧАНИЕ!

*Для равномерного износа шины рекомендуется периодически ее переворачивать после каждой заточки и замены цепи.*

Держите паз шины и отверстия для смазки шины в чистоте, используя для этого специальное приспособление (Рис. 22А). Проверяйте кромки паза шины на равномерность износа, в случае необходимости удалите заусеницы и выровняйте фаску (Рис. 22В). Если кромки паза шины имеют разную высоту, шину необходимо заменить. При естественном износе паза шины (Рис. 22С) цепь свободно сидит в пазе и ее может увести в стороны. При этом происходит износ поверхностей скольжения ведущих звеньев. В этом случае шину необходимо заменить.

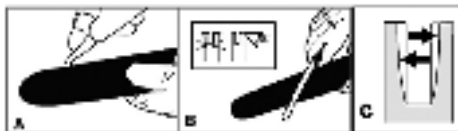


Рис. 22 Обслуживание шины

## ОБСЛУЖИВАНИЕ ВЕДУЩЕЙ ЗВЕЗДОЧКИ

Максимально допустимая глубина износа зубцов ведущей звездочки составляет 0,5 мм. Если износ составляет более 0,5 мм звездочку необходимо заменить (Рис. 23).

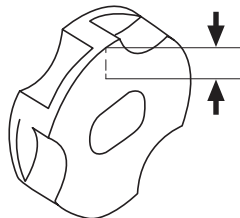


Рис. 23 Максимально допустимая глубина износа зубцов ведущей звездочки



### ВНИМАНИЕ!

Не рекомендуется устанавливать новую цепь на изношенную ведущую звездочку и наоборот, старую цепь на новую ведущую звездочку. Это приведет к преждевременному выходу частей пильной гарнитуры из строя.



### ПРИМЕЧАНИЕ!

Для рентабельной эксплуатации цепной электропилы действует следующее правило: расходуйте на одну шину две звездочки и четыре пильных цепи. При этом цепи должны использоваться попеременно, для обеспечения одинакового износа двух цепей и звездочки.

Для замены ведущей звездочки снимите крышку шины. Далее снимите стопорное кольцо 4 с вала 1 шестерни и звездочку 3 (Рис. 24). Установку новой ведущей звездочки произведите в обратной последовательности.

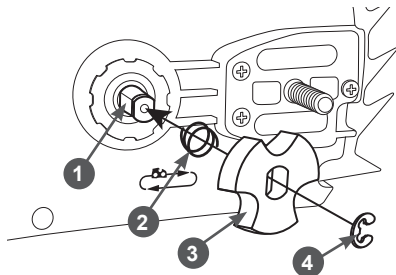


Рис. 24 Снятие ведущей звездочки

1. Вал шестерни
2. Пружина
3. Звездочка
4. Кольцо стопорное

### ОЧИСТКА ЭЛЕКТРОПИЛЫ

После окончания работы, отключите электропилу от сети. Снимите крышку шины, цепь и шину. Удалите опилки, масляные потёки, протрите корпус ветошью. Очистите вентиляционные отверстия для охлаждения электродвигателя щеткой с мягкой щетиной. Установите шину, цепь и крышку шины.

### ОБСЛУЖИВАНИЕ МАСЛЯНОГО БАКА

Рекомендуется не реже одного раза в полгода или через 100 часов работы (в зависимости от того, что наступит раньше) очищать масляный бак от попавшего мусора и промывать его чистым бензином.



### ВНИМАНИЕ!

Запрещается использовать для промывки бака агрессивные химические жидкости (ацетон, уайт-спирит, растворитель и т.п.). Это приведет к преждевременному выходу его из строя и не будет являться гарантийным случаем.

## 11. ХРАНЕНИЕ, ТРАНСПОРТИРОВАНИЕ, РЕАЛИЗАЦИЯ И УТИЛИЗАЦИЯ

Назначенный срок хранения 5 лет. По истечении срока хранения устройство направляется в авторизованный сервисный центр для принятия решения об установлении новых сроков хранения и службы, или утилизации.

### ХРАНЕНИЕ

Устройство следует хранить в сухом, не запыленном помещении.

При хранении должна быть обеспечена защита устройства от атмосферных осадков.

Наличие в воздухе паров кислот, щелочей и других агрессивных примесей не допускается.

Устройство во время хранения должно быть недоступно для детей.

При хранении устройство должно быть поставлено на поверхность в рабочем положении, как показано на Рис. 1. Перед постановкой на хранение необходимо слить масло для смазки шины и цепи.

### ТРАНСПОРТИРОВАНИЕ

Устройство можно транспортировать любым видом закрытого транспорта в упаковке производителя или без нее с сохранением устройства от механических повреждений, атмосферных осадков, воздействия химически активных веществ. Наличие в воздухе паров кислот, щелочей и других агрессивных примесей не допускается.

Перед транспортированием устройства любым видом транспорта необходимо слить масло для смазки шины и цепи. Так как в системе смазки всё равно остается какое-то количество масла – рекомендуется перевозить электропилу в сумке (приобретается отдельно) для цепной пилы (артикул С1013) или в любой герметичной упаковке.

Во время погрузочно-разгрузочных работ устройство не должно подвергаться ударам, падениям и воздействию атмосферных осадков.

При транспортировании устройства любым видом транспорта устройство должно находиться в рабочем положении и быть надежно закреплено, чтобы исключить его наклон и опрокидывание.

Условия транспортирования устройства при воздействии климатических факторов:

- температура окружающего воздуха от минус 40 до плюс 40°С;
- относительная влажность воздуха не более 80 % при 20°С.

Перенос отключенного от сети устройства с одного рабочего места на другое производится с помощью передней рукоятки с одетым на шину защитным чехлом (Рис. 25).

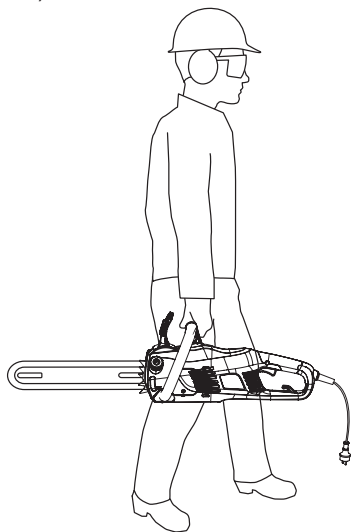


Рис. 25 Перенос электропилы

## РЕАЛИЗАЦИЯ

Реализация устройства осуществляется в соответствии с законами государственного регулирования торговой деятельности, правилами реализации товаров в предприятиях, а также иными подзаконными нормативными правовыми актами в стране, где приобретается устройство.

## УТИЛИЗАЦИЯ

Срок службы устройства составляет 5 лет при условии выполнения всех требований данного руководства по эксплуатации. По окончании срока службы утилизация устройства должна производиться в соответствии с нормами, действующими в стране, где утилизируется устройство.



## ПРИМЕЧАНИЕ!

*Не выбрасывайте устройство вместе с бытовым мусором. Для утилизации устройства обратитесь в специализированные пункты переработки вторичного сырья.*

Соблюдайте правила охраны окружающей среды при утилизации деталей устройства и масла для смазки шины и цепи.

## 12. ПОИСК И УСТРАНЕНИЕ НЕИСПРАВНОСТЕЙ

<i>Возможная причина</i>	<i>Метод устранения</i>
<b>Электродвигатель не включается</b>	
Нет напряжения в сети питания	Проверьте наличие напряжения в сети
Напряжение отсутствует, так как сетевой выключатель разомкнут	Включите сетевой выключатель
Включен тормоз цепи	Выключите тормоз цепи
Поврежден кабель включения*	Обратитесь в авторизованный сервисный центр
Неисправен рычаг включения и/или микровыключатель электродвигателя	
Неисправен электродвигатель	
<b>Электродвигатель работает, цепь не движется</b>	
Неисправность шестеренчатой передачи	Обратитесь в авторизованный сервисный центр
Неисправность пружины тормоза	
<b>Недостаточная производительность пиления</b>	
Тупая или изношенная цепь*	Заточить или заменить цепь
Неправильно установлена цепь*	Установите цепь правильно
<b>Цепь слетает с шины</b>	
Погнута шина*	Замените шину
Цепь не натянута	Проверить и отрегулировать натяжение цепи
<b>Цепь и шина сильно нагреваются, цепь с большим сопротивлением ходит по шине</b>	
На смазку шины и цепи не подается масло	Проверить уровень масла в баке. Проверить работу системы смазки
Цепь натянута слишком сильно	Проверить и отрегулировать натяжение цепи

(\* Данные запасные части и расходные материалы не подлежат замене по гарантии.

Если неисправность своими силами устранить не удалось, обратитесь в авторизованный сервисный центр.

Если возникли другие неисправности, не указанные в таблице, обратитесь в авторизованный сервисный центр.



## 13. ГАРАНТИЙНЫЕ ОБЯЗАТЕЛЬСТВА

Гарантийный срок эксплуатации устройства составляет 12 месяцев со дня продажи в розничной сети для устройств любительского типа.

Любительский тип устройства CHAMPION используется только в личных целях, не связанных с профессиональной или предпринимательской деятельностью, в противном случае гарантийный срок составляет 14 календарных дней.



### ПРИМЕЧАНИЕ!

*Любительский тип устройства подразумевает использование для бытовых нужд не более 150 часов в год.*

Претензии по качеству принимаются только при условии, что обнаруженные недостатки и рекламация заявлены в течение гарантийного срока, установленного на устройство.

**Для гарантийного обслуживания устройство предоставляется в сервисный центр:**

- в полной комплектации (шина, цепь);
- с остатком масла для смазки шины и цепи в масляном баке не менее 1/3 от общего объема бака;
- в чистом виде.

**При несоблюдении этих требований сервисный центр имеет право отказать вам в гарантийном обслуживании.**

В течение гарантийного срока рекомендуется проходить техническое обслуживание устройства (услуги платные).

### ГАРАНТИЙНОЕ ОБСЛУЖИВАНИЕ НЕ РАСПРОСТРАНЯЕТСЯ:

1. На устройство, у которого серийный номер неразборчив или удален.
2. На устройство, эксплуатировавшееся с нарушением требований руководства по эксплуатации, в том числе,

если использовались не рекомендованные заводом-изготовителем расходные материалы.

3. На устройство, которое вышло из строя в результате естественного износа из-за интенсивного использования.
4. На устройство, подвергшееся самостоятельному ремонту или разборке.
5. На устройство с повреждениями, возникшими вследствие эксплуатации с не устранёнными перед работой неисправностями, конструктивными изменениями или повреждениями, возникшими вследствие технического обслуживания, ремонта лицами или организациями, не имеющими соответствующих полномочий.
6. На устройство, имеющее повреждения, дефекты, вызванные внешними механическими, термическими, химическими повреждениями, небрежным обращением, стихийными бедствиями, а также замерзанием жидкости внутри устройства.
7. На устройство с повреждениями, которые вызваны не зависящими от производителя причинами, такими как: использование масла для смазки шины и цепи ненадлежащего типа и качества.
8. На устройство, имеющее повреждения, вызванные попаданием внутрь устройства, а также в рабочие органы устройства посторонних предметов, жидкостей, а также засорением вентиляционных отверстий, масляных каналов.
9. На устройство, работавшее с перегрузками из-за: пиления тупой или неправильно заточенной цепью; пиления перетянутой цепью; попыток пиления заклиненной (зажатой в древесине) цепью; длительной работы без перерыва (более 15 минут);

- использование кабеля удлинителя ненадлежащего сечения, что привело к перегреву двигателя и выходу его из строя.
10. На устройство, вышедшее из строя из-за подключения к сети электропитания с несоответствующим стандарту напряжением тока.
  11. На устройство с износом/повреждением шестерен привода пильной гарнитуры из-за работы с перегрузкой или ударами (выкрашивание режущих кромок).
  12. На устройство с повреждениями из-за (или вследствие) работы с включённым тормозом цепи.
  13. На устройство, у которого одновременно вышли из строя обмотки ротора и статора коллекторного (щеточно-го) двигателя.
  14. На устройство, у которого вышел из строя бесколлекторный (бесщеточный) электродвигатель, обмотки статора которого изменили цвет вследствие перегрева.
  15. На устройство с оплавленными внутренними деталями или прожогами электронных плат.
  16. На устройство, имеющее повреждения элементов входных цепей (варистор, конденсатор), что является следствием воздействия импульсной помехи сети питания.
  17. На детали и узлы: фильтры, звездочки, детали сцепления, цепи, шины, амортизаторы, угольные щетки, сетевой кабель, приводные шестерни.
  18. На устройство с вышедшим из строя термореле в результате частых перегрузок из-за: пиления тупой или неправильно заточенной цепью; пиления перетянутой цепью; попытки пиления заклиненной (зажатой в древесине) цепью; длительной работы без перерыва (более 15 минут); подключения к сети электропитания с несоответствующим стандарту напряжением тока.



**ПРОИЗВОДИТЕЛЬ  
ОСТАВЛЯЕТ ЗА СОБОЙ ПРАВО  
БЕЗ ПРЕДВАРИТЕЛЬНОГО УВЕДОМЛЕНИЯ  
ВНОСИТЬ ИЗМЕНЕНИЯ В КОМПЛЕКТНОСТЬ,  
КОНСТРУКЦИЮ ОТДЕЛЬНЫХ ДЕТАЛЕЙ И УЗЛОВ,  
НЕ УХУДШАЮЩИЕ КАЧЕСТВО ИЗДЕЛИЯ.  
ПОСЛЕ ПРОЧТЕНИЯ РУКОВОДСТВА  
СОХРАНИТЕ ЕГО В ДОСТУПНОМ  
И НАДЕЖНОМ МЕСТЕ\*.**

Адреса сервисных центров в вашем регионе вы можете найти на сайте

**WWW.CHAMPIONTOOL.RU**

Импортер: ООО «Ладога»

Адрес: 194292, г. Санкт-Петербург, ул. Домостроительная, д.14, литер А, пом.428

Производитель: SHANGHAI INHERTZ INTERNATIONAL TRADING CO., LTD

Адрес: Китай, Room 904, No. 48, Lane 758 Guoan Road, Yangpu District, Shanghai, China

тел.: +86 21 55800873

\* С последней версией руководства по эксплуатации можно ознакомиться на сайте [www.championtool.ru](http://www.championtool.ru).