



## РУКОВОДСТВО ПО ЭКСПЛУАТАЦИИ

### ЭЛЕКТРОСТАНЦИЯ БЕНЗИНОВАЯ ELITECH

- СГБ 2500P
- СГБ 3000P
- СГБ 3500P
- СГБ 6500P
- СГБ 6500E
- СГБ 8000P
- СГБ 8000E
- СГБ 9500E





## УВАЖАЕМЫЙ ПОКУПАТЕЛЬ!

Благодарим Вас за выбор продукции ELITECH! Мы рекомендуем Вам внимательно ознакомиться с данным руководством и тщательно соблюдать предписания по мерам безопасности, эксплуатации и техническому обслуживанию оборудования.

Содержащаяся в руководстве информация основана на технических характеристиках, имеющихся на момент выпуска руководства.

Настоящий паспорт содержит информацию, необходимую и достаточную для надежной и безопасной эксплуатации изделия.

В связи с постоянной работой по совершенствованию изделия изготовитель оставляет за собой право на изменение его конструкции, не влияющее на надежность и безопасность эксплуатации, без дополнительного уведомления.

## СОДЕРЖАНИЕ

1 Основные правила техники безопасности.....	4
2. Назначение.....	6
3. Устройство генератора.....	6
4. Комплектация.....	7
5. Технические характеристики.....	8
6. Подготовка к работе.....	9
7. Пуск и останов генератора.....	14
8. Эксплуатация.....	17
9. Техническое обслуживание.....	21
10. Возможные неисправности и методы их устранения.....	27
11. Транспортировка и хранение.....	29
12. Срок службы.....	29
13. Гарантия.....	30

## 1. ОСНОВНЫЕ ПРАВИЛА ТЕХНИКИ БЕЗОПАСНОСТИ

  	<p>Электростанция бензиновая (далее по тексту генератор) предназначен для безопасной и безотказной работы, в качестве резервного или автономного источника питания, при соблюдении правил техники безопасности и Руководства по эксплуатации. Перед эксплуатацией генератора внимательно прочтите данное Руководство. Несоблюдение правил техники безопасности и Руководства по эксплуатации, а также использование генератора не по назначению, может привести к травмам или поломке оборудования.</p> <p>Во время работы генератор должен располагаться на ровной, горизонтальной, сухой поверхности.</p> <p>Не допускайте работы генератора под наклоном - это может стать причиной пролива топлива и неправильной смазки элементов двигателя.</p> <p>При первом и последующих запусках генератора проверьте заземление. Отсутствие заземления может привести к удару током.</p> <p>Дети и животные не должны находиться вблизи генератора во время его работы.</p> <p>Не допускается эксплуатация генератора рядом с открытой водой, бассейном, системой полива или на влажной почве</p> <p>Запрещается работать с генераторной установкой мокрыми руками, а так же на открытой площадке во время дождя или снегопада.</p> <p>Для предотвращения получения травм или повреждения оборудования перед работой с генератором всегда проводите осмотр генератора на наличие повреждений или утечек ГСМ.</p>
 	<p>Выхлопные газы содержат ядовитый угарный газ. Никогда не запускайте генератор в невентилируемом помещении.</p> <p>Не забывайте обеспечивать необходимую вентиляцию.</p> <p>Контролируйте вентиляцию в помещении во время работы генератора.</p>

	<p>Во время работы генератора глушитель очень сильно нагревается и остается горячим некоторое время. Не прикасайтесь к глушителю после остановки двигателя, дайте ему некоторое время охладиться.</p> <p>Будьте осторожны, не дотрагивайтесь до горячего глушителя - это может стать причиной сильного ожога или воспламенения легкогорючих материалов.</p> <p>Во время работы генератор должен располагаться на расстоянии не менее 1 (одного) метра от окружающих предметов и построек.</p> <p>Дайте двигателю охладиться, прежде чем ставить генератор на хранение.</p>
	<p>Бензин является чрезвычайно огнеопасным и взрывоопасным веществом при определенных условиях.</p> <p>Заправляйте генератор в хорошо проветриваемом месте при остановленном двигателе.</p> <p>При заправке генератора не курите, и не допускайте искрения и огня вблизи генератора.</p> <p>Пролитый бензин вытирайте сразу.</p> <p>Рядом с генератором не должно находиться легковоспламеняющихся жидкостей или емкостей с газом, топлива в открытых емкостях и других горючих материалов.</p>
	<p>Подключение генератора к электросети здания для подачи резервной энергии должно производиться квалифицированными специалистами и должно соответствовать всем принятым в электрических схемах обозначениям. При неправильном подсоединении электрический ток может быть передан от генератора в неиспользуемые по назначению линии. Такая передача может привести к поражению электрическим током электромонтеров компании-поставщика электроэнергии или других людей, кто имел отношение к сети во время ее бездействия, когда подача электроэнергии будет восстановлена; при этом генератор может выйти из строя.</p> <p>Не подключайте генератор к промышленным линиям электроснабжения.</p>
	<p>Обслуживание генератора, произведенное неправильно, или же самостоятельное устранение неполадок в работе, может привести к серьезным травмам. Обратитесь в сервисную службу для обслуживания генератора.</p>

## 2. НАЗНАЧЕНИЕ

Генератор предназначен для работы в качестве автономного источника электроэнергии переменного однофазного тока напряжением 220В, частотой 50Гц.

Генератор может эксплуатироваться в следующих условиях:

- рабочая температура окружающего воздуха – от -15°С до +40°С;
- влажность – до 80% при температуре +25°С;
- высота над уровнем моря до 1000 м.

## 3. УСТРОЙСТВО ГЕНЕРАТОРА

Общий вид



Рис. 1

Панель управления

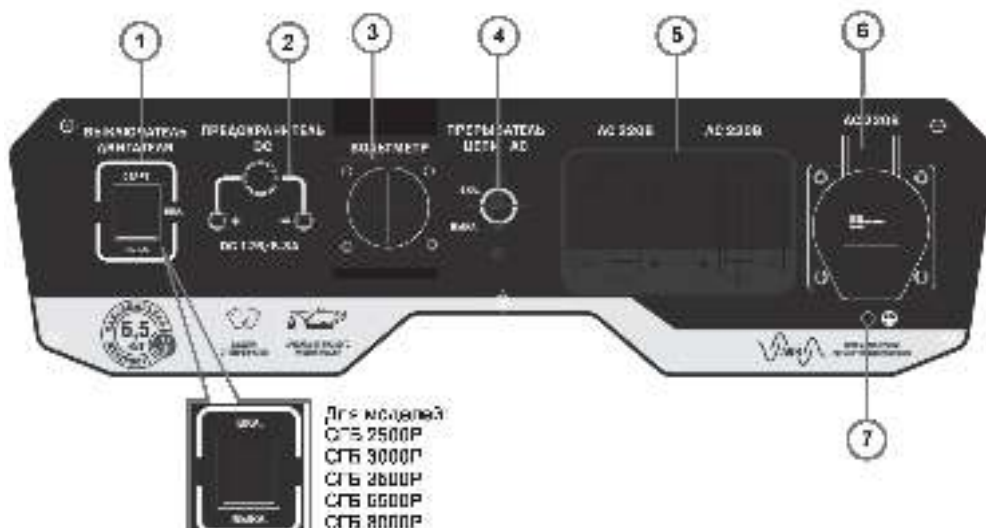


Рис. 2

- |                           |  |
|---------------------------|--|
| 1 – выключатель двигателя | 5 – розетки 220В/16А                     |
| 2 – клеммы 12В/8.3А       | 6 – розетка 220В/32А (СГБ6500Р-СГБ9500Е) |
| 3 – вольтметр             | 7 – клемма заземления                    |
| 4 – прерыватель цепи 220В |  |

**4. КОМПЛЕКТАЦИЯ**

- |  |         |
|--|---------|
| 1. Генераторная установка                                | - 1 шт. |
| 2. Аккумуляторная батарея (СГБ6500Е, СГБ8000Е, СГБ9500Е) | - 1 шт. |
| 3. Набор ключей  | - 1 шт. |
| 4. Руководство по эксплуатации                           | - 1 шт. |

5. ТЕХНИЧЕСКИЕ ХАРАКТЕРИСТИКИ

Таблица 1

ПАРАМЕТРЫ/ МОДЕЛИ	СГБ 2500P	СГБ 3000P	СГБ 3500P	СГБ 6500P	СГБ 6500E	СГБ 8000P	СГБ 8000E	СГБ 9500E
Мощность макс., кВт	2,2	2,8	3	5,5		6,5		7,5
Мощность ном., кВт	2	2,5	2,8	5		6		7
Напряжение, В	220							
Частота, Гц	50							
Номинальный ток, А	9	11	12,7	22,7		27,2		31,8
Коэффициент мощности	1							
Постоянный ток, В/А	12/8.3							
Защита от перегрузки	есть							
Вольтметр	есть							
Тип двигателя	4-тактный							
Мощность двигателя, л/с	6,5		7,5	13		16		17
Объем двигателя, см <sup>3</sup>	196		208	389		420		439
Механизм ГРМ	ОНV							
Кол-во цилиндров	1							
Охлаждение двигателя	воздушное							
Объем масляного картера, л	0,6			1,1				
Объем топливного бака, л	15			25				



ПАРАМЕТРЫ/ МОДЕЛИ	СГБ 2500P	СГБ 3000P	СГБ 3500P	СГБ 6500P	СГБ 6500E	СГБ 8000P	СГБ 8000E	СГБ 9500E	
Расход топли- ва, гр/кВт*ч	≤395			≤374					
Тип топлива	неэтилированный бензин АИ92								
Тип масла	Летнее: SAE30(мин), Всесезонное: SAE 10W30(п/с), Зим- нее: SAE 5W30(син)								
Тип свечи зажигания	NGK BP6H, F7TC, F7TRC								
Защита при низком уровне масла	есть								
Ручной старт	есть								
Электростарт	нет			есть		нет		есть	
Тип аккумулятора	нет				12В/ 14Ач	нет		12В/14Ач	
Класс защиты	IP23								
Уровень шума, дБ(А)	68	69	70	74		75		79	
Масса, кг	43,5	44,5		78,5	85	83,5	90	92	

## 6. ПОДГОТОВКА К РАБОТЕ

### ПЕРЕД ПЕРВЫМ ЗАПУСКОМ

Извлеките генератор из упаковочной коробки.

Проверьте, нет ли механических повреждений генератора.

Для первого запуска Вам понадобятся:

- бензин с октановым числом не ниже АИ-92
- моторное масло для 4-х тактных двигателей воздушного охлаждения
- резиновые перчатки и защитные очки
- провод заземления

### 6.1. Моторное масло

**Внимание!** Для транспортировки генератора масло из картера двигателя было слито. Перед первым использованием залейте рекомендованное масло в картер двигателя в объеме, указанном в технических характеристиках!

**Внимание!** Запрещается запускать двигатель генератора без масла или с низким уровнем масла. Уровень масла в двигателе генератора необходимо проверять перед каждым запуском или через каждые 8 часов работы генератора. Датчик низкого уровня масла, установленный на двигатель генератора, не освобождает пользователя от ответственности контролировать уровень масла в двигателе генератора.

**Внимание!** Используйте только рекомендованное чистое моторное масло для 4-тактного двигателя воздушного охлаждения.

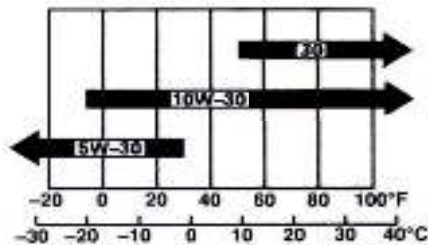
**Рекомендованное моторное масло:**



Elitech 4Т Стандарт (SAE30, минеральное) - летнее  
 Elitech 4Т Премиум (SAE10W30, полусинтетическое) - всесезонное  
 Elitech 4Т Ультра (SAE5W30, синтетическое) - зимнее

Выберите масло с подходящей вязкостью для средней температуры воздуха в регионе, где предполагается эксплуатация генератора.

**Сорта масел по вязкости марки SAE:**



Температура

Рис. 3

**Внимание!** Запрещается смешивать разные сорта масел и масла от разных производителей.

**Заправка моторного масла в картер двигателя:**

1. Установите генератор на ровную горизонтальную поверхность;
2. Выкрутите пробку маслозаливной горловины (рис. 4);
3. Через маслозаливную горловитну залейте моторное масло в картер двигателя до уровня нижней кромки маслозаливной горловины (рис. 5);



Рис. 4

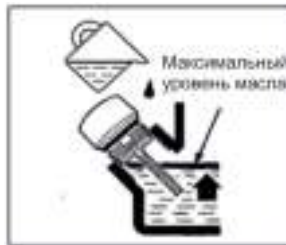


Рис. 5

### Проверка уровня моторного масла в двигателе

Проверку уровня моторного масла выполняйте в следующей последовательности:

1. Выкрутите пробку маслозаливной горловины (рис. 4);
2. Протрите контрольный щуп ветошью и вставьте щуп в маслозаливную горловину, не заворачивая пробку;
3. Извлеките щуп и проверьте уровень масла. Он должен находиться между верхней и нижней отметкой контрольного щупа ближе к верхней отметке (max) (рис.6). В случае необходимости долейте свежее моторное масло;
4. Закрутите маслозаливную пробку.



Рис. 6

**Внимание!** Генератор оборудован датчиком уровня моторного масла. При снижении уровня масла в картере двигателя ниже допустимого датчик автоматически остановит двигатель. Регулярно проверяйте уровень моторного масла в двигателе для предотвращения непредвиденных отключений генератора во время работы.

### 6.2. Топливо

В качестве топлива для генератора используйте неэтилированный бензин марки АИ 92.

Откройте крышку бензобака (рис. 7). Под крышкой расположен сетчатый фильтр, который препятствует попаданию мусора в бензобак при заливке топлива. Залейте в топливный бак топливо (бензин АИ92) до необходимого уровня.

Заливать топливо в бак необходимо через воронку, или из специальной канистры с удлиненной горловиной (рис. 8). После дозаправки надежно закрутите крышку бензобака.

Контролировать уровень топлива в топливном баке можно на датчике уровня топлива (рис. 9).



Рис. 7

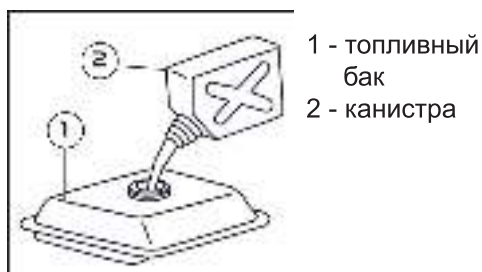


Рис. 8



Рис. 9

**Внимание!** Дозаправку топлива осуществляйте в хорошо проветриваемых местах, удаленных от источников огня. Не курите во время дозаправки топлива. Старайтесь заливать топливо аккуратно, не проливая. Пролитое топливо сразу же вытирайте. Пары бензина или капли могут загореться. Перед запуском двигателя убедитесь, что оборудование просушено. Следите за тем, чтобы в топливный бак не попала грязь.

### 6.3. Подключение аккумуляторной батареи

В комплекте с генератором (СГБ 6500Е, СГБ 8000Е, СГБ 9500Е) поставляется аккумуляторная батарея.

**Внимание!** При работе с аккумуляторной батареей соблюдайте осторожность. Аккумуляторная батарея содержит электролит. При попадании электролита на кожу или в глаза немедленно промойте пораженные места проточной водой и обратитесь к врачу.

Для подключения аккумуляторной батареи необходимо подсоединить к ней провода, идущие от генератора. Провод с красным наконечником необходимо подсоединить к плюсовой клемме аккумулятора, провод с черным наконечником – к минусовой клемме.

При работе генератора аккумуляторная батарея автоматически заряжается от сети генератора.

#### 6.4. Проверка воздушного фильтра

Воздушный фильтр препятствует попаданию в двигатель генератора пыли и грязных примесей, содержащихся в воздухе, которые могут привести к поломке двигателя. Загрязненный воздушный фильтр препятствует надлежащей подаче воздуха в карбюратор.

Проверяйте фильтрующий элемент воздушного фильтра (губка) согласно регламенту технического обслуживания (пункт 9.1). Убедитесь, что он исправен и находится в рабочем состоянии (нет повреждений и чистый).

Для чистки воздушного фильтра см. пункт 9.3 «Обслуживание воздушного фильтра»

Внимание! Запрещается запускать двигатель генератора без воздушного фильтра. Это приводит к преждевременному износу двигателя.

#### 6.5. Заземление генератора

**Внимание!** Категорически запрещается использовать генератор без заземления.

Перед запуском генератора заземлите его для предотвращения поражения электрическим током. Для этого, с помощью электрокабеля сечением не менее 4 мм<sup>2</sup>, соедините клемму заземления (рис. 10) на панели генератора с внешним источником заземления.

В качестве внешнего источника заземления необходимо использовать либо контур заземления, который соответствует требованиям электробезопасности, либо заземляющая шина, которая подключена к контуру заземления.

При отсутствии готового контура заземления можно использовать арматурный прут, вбитый в землю на глубину 1.5 – 2 метра.

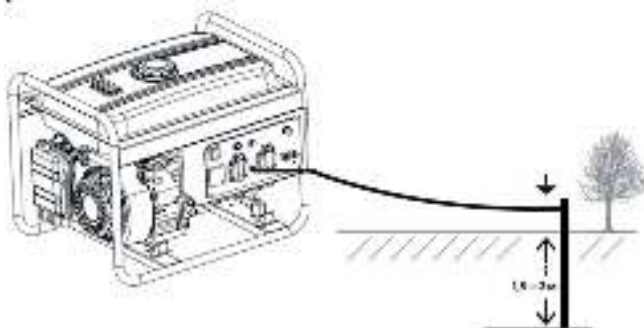


Рис. 10

### 6.6. Выхлопная система

**Внимание!** При работе бензиновый генератор вырабатывает выхлопные газы, скопление которых опасно для человека и животных.

Эксплуатировать генератор необходимо на открытом воздухе под навесом, либо в специально установленной для генератора постройке с хорошей вентиляцией воздуха.

При работе генератора в закрытых помещениях, в которых находятся люди или животные, необходимо отводить выхлопные газы от генератора на улицу. Для этого применяются специальные газоотводящие термостойкие каналы.

Работы по отводу выхлопных газов от генератора на улицу выполняются специализированными монтажными организациями систем вентиляции и газоотведения.

### 6.7. Обкатка двигателя

Для долгосрочной и надежной работы генератора рекомендуем Вам произвести обкатку двигателя. Не нагружайте генератор при первом запуске, дайте двигателю генератора поработать не менее 4 часов с нагрузкой в 20-40% от номинальной. После первых 20 моточасов работы замените моторное масло.

## 7. ПУСК И ОСТАНОВ ГЕНЕРАТОРА

### 7.1. Пуск генератора

#### ПЕРЕД ПУСКОМ ГЕНЕРАТОРА:

- Установите генератор на ровной сухой поверхности
- Отключите от генератора всех электрических потребителей
- Проверьте заземление генератора
- Проверьте уровень моторного масла
- Проверьте воздушный фильтр
- Проверьте уровень топлива в баке

#### Для пуска генератора:

1. Откройте топливный кран (положение «ON») (рис. 11);
2. Рычаг привода воздушной заслонки переведите в положение «Закрыто» (рис. 12);



Рис. 11



Рис. 12

3. Выключатель зажигания переведите в положение «ВКЛ»

Для генераторов с электрозапуском (рис. 13).

Для генераторов с ручным запуском (рис. 14).



Рис. 13



Рис. 14

4. Запустите двигатель генератора

Для пуска генератора с электростартером нажмите выключатель зажигания в положении «СТАРТ» (рис. 15) и удерживайте в этом положении до пуска генератора, но не более 5 секунд. После пуска генератора нужно отпустить выключатель. Он автоматически вернется в положение «Вкл».

Для пуска генератора с ручным стартером медленно потяните за рукоятку ручного стартера (рис. 16) до появления ощутимого сопротивления, затем резко дерните рукоятку на себя и, не отпуская, плавно верните ее в исходное положение. Если двигатель не запустился, повторите действие еще раз, пока двигатель не запустится.



Рис. 15



Рис. 16

**Внимание!** Не позволяйте рукоятке стартера ударяться о корпус генератора. Медленно возвращайте ее в исходное положение.

**Внимание!** Не вытягивайте шнур стартера на всю длину, это может привести к поломке ручного стартера.

**Примечание!** Модели генераторов с электростартом можно запускать как с помощью электростартера, так и с помощью ручного стартера.

5. Через 5 секунд после пуска двигателя плавно переведите рычаг воздушной заслонки в положение «Открыто» (рис. 17).

6. Установите прерыватель цепи 4 (рис. 2) в положение «ВКЛ» и подключите к генератору нагрузку (потребители).



Рис. 17

## 7.2. Останов генератора

1. Переведите выключатель зажигания в положение «Выкл»

Для генераторов с электрозапуском (рис. 18).

Для генераторов с ручным запуском (рис. 19)

2. Закройте топливный кран (положение OFF») (рис. 20).

3. Установите прерыватель цепи 4 (рис. 2) в положение «ВЫКЛ».

4. Отключите от генератора нагрузку (потребители).



Рис. 18



Рис. 19



Рис. 20



## 8. ЭКСПЛУАТАЦИЯ

После запуска и прогрева генератора проверьте показания вольтметра. Значение переменного тока 220В является рабочим напряжением генератора. К генератору можно подключать электроприборы.

Перед подключением, убедитесь, что электроприборы исправны и выключены, а вилка силового кабеля прибора совпадают с розетками генератора. Подключайте приборы, начиная с самого мощного, один за другим.

Если используется несколько электроприборов, то их можно подключать через «тройник», но при этом необходимо учитывать, что суммарная мощность электроприборов не должна превышать номинальную мощность генератора.

Не превышайте указанную номинальную силу тока для любой розетки или разъема. На генераторе установлены розетки 220В рассчитанные на ток не более 16А.

Не вносите изменения в устройство генератора и не используйте генератор не по назначению. При использовании генератора запрещается:

- соединять генераторы параллельно.
- удлинять выхлопную трубу.

Если необходимо увеличить длину электрокабелей от генератора к потребителям, то соблюдайте следующие ограничения по длине электрокабеля:

- длина электрокабеля не более 60 м для кабеля сечением 1.5 мм<sup>2</sup> и не более 100 м для кабеля сечением 2.5 мм<sup>2</sup>.

Во время работы генератора автоматический прерыватель цепи может разомкнуть цепь. Это означает, что либо подключенный прибор неисправен, либо произошла перегрузка генератора. Остановите генератор, переведя выключатель в положение «Выкл», и проверьте электроприбор. Если Вы не нашли повреждений на электроприборе, повторите процедуру запуска генератора сначала.

### **Внимание!**

Пусковые токи выше номинального значения в 2-5 раз. Перед подключением рассчитайте нагрузку на генератор. Суммарная потребляемая мощность электроприборов не должна превышать номинальную мощность генератора.

### **Внимание!**

Не подсоединяйте трехфазные электроприборы к однофазному генератору. Не давайте нагрузку сверх номинальной мощности.

### **Внимание!**

Для предотвращения поражения электрическим током при неисправности оборудования, генератор должен быть заземлен.

Подключение генератора к электросети для подачи резервной электроэнергии должно производиться квалифицированным электриком и должно соответствовать правилам и мерам безопасности при работе с электрооборудованием.

Убедитесь, что к генератору подключается необходимая линия потребителей. Подключение ранее не используемых линий без предупреждения может привести к поражению электрическим током.

Перед подачей основного питания генератор должен быть остановлен. Не выполнение данного пункта может привести к выходу из строя генератора или возгоранию электрической сети потребителей.

### 8.1. Напряжение 220В (переменный ток)

Для подключения электропотребителей напряжением 220В к генератору необходимо использовать розетки переменного тока 220В. Подключатся можно одновременно к двум розеткам. Суммарная потребляемая мощность на обе розетки не должна превышать номинальной мощности генератора. Для работы с розетками 220В необходимо:

1. Убедитесь, что к розеткам генератора не подключены электроприборы;
2. Переверните прерыватель цепи в положение «Вкл»;
3. Запустите двигатель генератора и убедитесь, что стрелка вольтметра указывает на 220В;
4. Убедитесь, что подключаемое к генератору электрооборудование находится в выключенном состоянии, только после этого вставьте вилку в розетку генератора.

### 8.2. Напряжение 12В (постоянный ток)

Клеммы постоянного тока могут использоваться только для зарядки автомобильных 12-вольтовых аккумуляторных батарей.

Запрещено одновременно подключать потребители постоянного (12В) и переменного (220В) тока.

**Внимание!** Перегрузка сети постоянного тока приведет к срабатыванию автоматического предохранителя. Для возврата предохранителя в рабочее состояние подождите несколько минут, затем нажмите на кнопку предохранителя и продолжайте работать.

### При зарядке аккумуляторных батарей соблюдайте следующие правила:

1. Напряжение аккумуляторной батареи не должно превышать 12 В.
2. Подсоединяйте кабеля зарядки сначала к клеммам постоянного тока генератора, а затем к клеммам аккумуляторной батареи.
3. Перед подсоединением зарядных кабелей к аккумулятору, который установлен в машине, сначала отсоедините штатный минусовой провод от аккумулятора. Это предохранит от возможного короткого замыкания и искр.
4. Не пытайтесь запускать двигатель автомобиля с генератором, подключенным к аккумуляторной батарее. Это может повредить генератор.
5. Не перепутайте полярность кабелей зарядки при подключении к аккумуляторной батарее, это может привести к серьезной поломке генератора или аккумуляторной батареи. Подключите к красной клемме генератора положительный вывод (+) аккумулятора, а к черной – отрицательный вывод (-).

Время зарядки зависит от типа, степени разрядки и возраста аккумулятора.

### Отсоединение проводов для зарядки

1. Остановите двигатель генератора.
2. Отсоедините минусовой провод от отрицательного вывода аккумулятора.
3. Отсоедините плюсовой провод от положительного вывода аккумулятора.
4. Отсоедините провод от клемм постоянного тока генератора.

### 8.3. Расчет мощности нагрузки

Мощность нагрузки один из главных параметров при работе с генератором. Для определения мощности нагрузки необходимо определить суммарную мощность всех подключаемых электроприборов, при этом надо учесть, что мощность генератора должна превышать сумму мощностей всех одновременно подключенных электроприборов на 20-25%. Генератор будет работать продуктивнее и дольше, если мощность нагрузки не будет превышать 80% от номинальной мощности.

При неправильном расчете мощности нагрузки вы столкнетесь с перегрузкой генератора, большим расходом топлива, снижением срока эксплуатации из-за работы на предельных режимах.

Все подключаемые электроприборы делятся на резистивные (омические) и индуктивные (реактивные). К резистивным (омическим) относятся приборы без электродвигателя, как правило, вырабатывающие тепло: нагреватели, телевизоры, лампы накаливания, водонагреватели, плиты. Расчет мощности для таких приборов простой, количество потребляемой мощности не должно превышать вырабатываемую генератором номинальную мощность.

К индуктивным (реактивным) потребителям электроэнергии относятся приборы, где есть электродвигатель: компрессоры, кондиционеры, насосы, холодильники и т.д.. Пусковая (пиковая) мощность электроприбора при запуске будет кратковременно превышать в несколько раз номинальную мощность.

Таблица пусковых и номинальных мощностей электроприборов (таблица 2) может использоваться только как справочная информация, точное значение мощности указано на электроприборе.

Таблица пусковых и номинальных мощностей электроприборов

Таблица 2

ПОТРЕБИТЕЛЬ	Коэффициент пускового тока	Пусковая мощность (пиковая)	Номинальная мощность (рабочая)
Телевизор	1	-	100-500
DVD/CD/Муз. Центр	1	-	100-250
Микроволновая печь	2	2000	750-1000
Холодильник	3	1800	600-700
Пылесос	1,2	1700	1400
Стиральная машина	3,5	3500	1000
Кондиционер	3,5	5000	1750
Кофеварка	1	-	900-1100
Водонагреватель	1	-	2000-4000
Утюг	1	-	1200
Обогреватель	1,2	-	2000
Лампа накаливания	1	-	75-90
Триммер электрический	2	1500	800
Электропила	2	3500	1800
Циркулярная пила	2	3000	1500
Торцовочная пила	2	2400	1600
УШМ	2	2000	1000
Перфоратор	3	2800	800-1100
Дрель	3	1500	500-800
Компрессор (>1 л.с.)	3	4500	1400-1800
Компрессор (1 л.с.)	3	6000	2000
Погружной насос	5	5000	800-1000
Бетономешалка	3,5	3500	1000

**Внимание!**

Определить номинальную мощность можно по информационной наклейке производителя на электроприборе или ознакомиться с техническими характеристиками в руководстве по эксплуатации электроприбора.

### Расчет мощности нагрузки

Для расчета оптимальной нагрузки на генератор для всех резистивных (омических) потребителей суммируйте мощность всех подключаемых электроприборов, добавив 10% к номинальной мощности электроприбора. Полученный расчет нагрузки на генератор не должен превышать номинальную мощность, вырабатываемую генератором.

Для расчета нагрузки индуктивных (реактивных) потребителей электроэнергии необходимо учитывать произведение номинальной мощности и коэффициента пускового тока для каждого подключаемого прибора в отдельности. Полученный расчет нагрузки на генератор не должен превышать номинальную мощность, вырабатываемую генератором.

Для примерного суммарного расчета оптимальной мощности нагрузки для резистивных и индуктивных потребителей можно воспользоваться следующей формулой:

$$X1 \times 1,1 + (X2 \times \text{П.Т.}) + \dots = \dots \leq \text{Мощность генератора}$$

Где, X1 – все резистивные (омические) потребители;

X2 - каждый индуктивный потребитель;

П.Т. – коэффициент пускового тока.

### Внимание!

Неверный расчет мощности и постоянная перегрузка может стать причиной снижения срока эксплуатации и быстрого выхода из строя генератора.

## 9. ТЕХНИЧЕСКОЕ ОБСЛУЖИВАНИЕ

Проведение своевременного технического обслуживания и регулировок позволит содержать генератор в наилучшем рабочем состоянии и обеспечит длительный срок его эксплуатации. Выполняйте техническое обслуживание в соответствии с регламентом технического обслуживания.

**Внимание!** Перед выполнением любого технического обслуживания заглушите двигатель. Если нужно, чтобы двигатель работал, убедитесь, что место работы хорошо проветривается. Выхлопные газы при работе двигателя содержат ядовитый угарный газ и другие вредоносные химические вещества.

**Внимание!** Двигатель генератора, глушитель и другие компоненты двигателя очень сильно разогреваются при работе. Во избежание ожога, не дотрагивайтесь до них сразу после остановки двигателя, а подождите некоторое время, пока они остынут, и только затем приступайте к техническому обслуживанию.

**Внимание!** Используйте оригинальные запасные части. Установка бывших в эксплуатации или не оригинальных запасных частей может повредить генератор.

Производитель техники не несет ответственности в случае не выполнения

регламентных работ по техническому обслуживанию генератора, использованию неоригинальных запасных частей, повреждений, вызванных обслуживанием или ремонтом неавторизованных специалистов.

9.1. Регламент технического обслуживания

Таблица 3

Название узла и операции		Периодичность обслуживания				
		Перед пуском двигателя	После первых 20 часов работы или первый месяц	Каждые 3 месяца или после каждых 50 часов работы	Каждые 6 месяцев или после каждых 100 часов работы	Ежегодно или после каждых 300 часов работы
Моторное масло	Проверить	●				
	Заменить		●		●	
Воздушный фильтр	Проверить	●				
	Очистить			● (2)		
Свеча зажигания	Очистить, отрегулировать				●	
Плотность затяжки резьбовых соединений	Проверить	●				
Топливный бак и топливный фильтр	Проверить	●				
	Очистить					● (1)
Камера сгорания	Очистить	После каждых 300 моточасов (1)				
Топливопровод	Проверить	Каждые 2 года (заменять по необходимости) (1)				

(1) – эти операции следует выполнять у авторизованного дилера, если только Вы не имеете соответствующих инструментов и требуемой квалификации;

(2) - проводите ТО чаще, если электрогенератор работает в пыльных условиях.

## 9.2. Замена моторного масла

**Внимание!** Слив моторного масла, при его замене, необходимо производить на разогретом двигателе, чтобы обеспечить быструю полную очистку.

Замену моторного масла выполняйте в следующей последовательности:

1. Установите подходящую емкость для слива отработанного масла под сливное отверстие;
2. Выкрутите пробку маслозаливной горловины (рис. 21);
3. Выкрутите сливной болт (рис. 22, 23);
4. Слейте в заранее подготовленную емкость все моторное масло;
5. Закрутите на место сливной болт с прокладкой (рис. 23);
6. Установите генератор на горизонтальной поверхности и залейте новое моторное масло рекомендованное производителем до нижней кромки маслозаливной горловины (рис. 24);
7. Проверьте уровень моторного масла (см. пункт 6.1);
8. Плотно закройте пробку маслозаливной горловины.



Рис. 21



Рис. 22

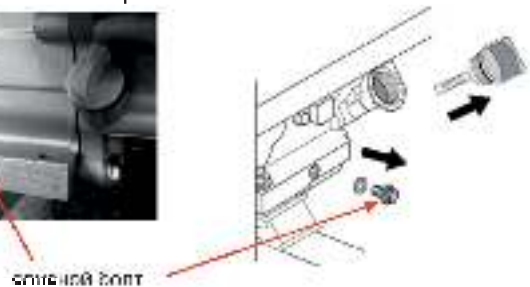


Рис. 23



Рис. 24

### **Внимание!**

Отработанное масло необходимо утилизировать в соответствии с действующими правилами охраны окружающей среды. Не выливайте его на землю и не выбрасывайте вместе с бытовыми отходами.

Пролитое моторное масло следует немедленно собрать.

### 9.3. Обслуживание воздушного фильтра

Загрязненный воздушный фильтр препятствует необходимой подаче воздуха в карбюратор. Для обеспечения нормальной работы карбюратора необходимо регулярно чистить воздушный фильтр. Сокращайте интервалы обслуживания воздушного фильтра, если генератор работает в местах с повышенным запылением.

**Внимание!** Запрещается запускать двигатель генератора без воздушного фильтра. Это приводит к преждевременному износу двигателя.

Обслуживание воздушного фильтра выполняйте в следующей последовательности:

1. Снимите крышку воздушного фильтра, открутив винт крепления крышки (рис. 25)
2. Вытащите фильтрующий элемент;
3. Промойте фильтрующий элемент в мыльном растворе;
4. Смочите фильтрующий элемент чистым моторным маслом;
5. Выжмите излишки масла. Не скручивайте фильтрующий элемент при выжимании, он может повредиться;
6. Соберите воздушный фильтр в обратной последовательности.

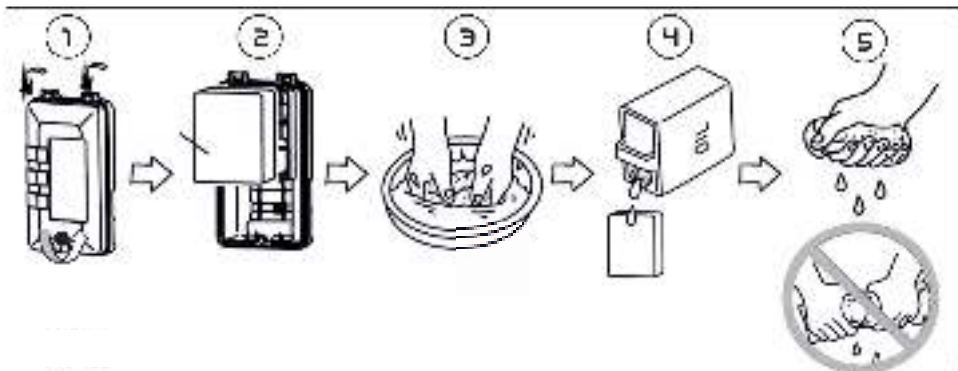


Рис. 25

### 9.4. Обслуживание свечи зажигания

**Внимание!** Во время работы двигателя свеча зажигания нагревается до высокой температуры. Необходимо соблюдать особую осторожность при ее обслуживании во избежание получения ожогов.

Периодически проверяйте состояние свечи зажигания. Если электрод свечи зажигания загрязнился, очистите его. Если после очистки свеча зажигания не работает (двигатель не запускается или работает с перебоями), замените свечу зажигания на новую.



Обслуживание свечи зажигания выполняйте в следующей последовательности:

1. Снимите со свечи колпачок высоковольтного провода (рис. 26);
2. Выверните свечу зажигания против часовой стрелки с помощью свечного ключа и воротка;
3. Осмотрите свечу зажигания. При наличии трещин или сколов замените. В случае дальнейшего использования произведите очистку металлической щеткой;
4. Проверьте зазор между электродами. Он должен составлять 0.7-0.8мм. При необходимости отрегулируйте зазор (рис. 27);
5. Осторожно вверните свечу зажигания по часовой стрелке от руки до упора, по часовой стрелке.
6. Убедившись в правильной установке свечи зажигания по резьбе, плотно затяните ее свечным ключом;
7. Плотно наденьте колпачок высоковольтного провода на свечу.

**Внимание!** Свеча зажигания должна быть плотно затянута. При недостаточной силе затяжки она может перегреться и повредить генератор.



Рис. 26

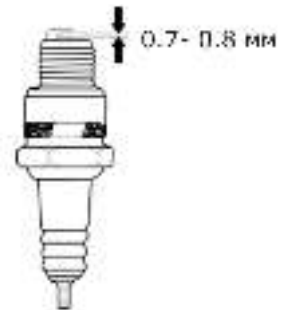


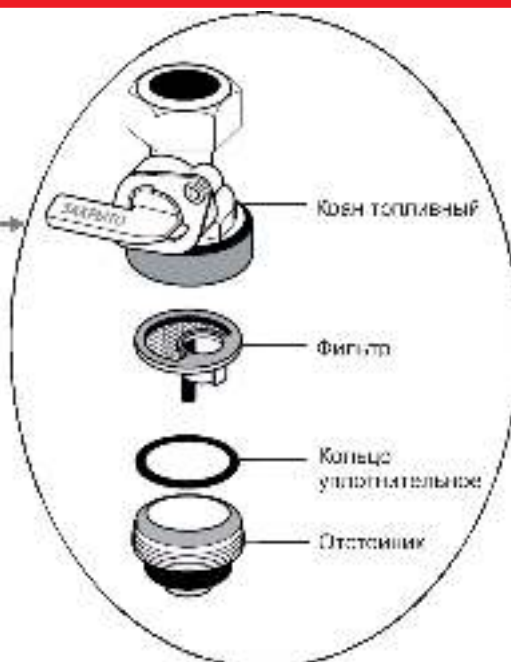
Рис. 27

### 9.5. Очистка топливного отстойника

Отстойник очищает бензин от механических примесей и задерживает воду, скопившуюся в топливном баке. Грязь и вода собираются в топливном отстойнике. Если двигатель не запускался в течение долгого времени необходимо очистить топливный отстойник. При необходимости замените уплотнительное кольцо на новое.



Рис. 28

**Порядок очистки топливного отстойника:**

- Закройте топливный кран;
- Открутите отстойник;
- Снимите топливный фильтр и уплотнительное кольцо;
- Промойте детали отстойника в растворителе или бензине;
- Просушите детали отстойника и установите на место;
- Откройте топливный кран;
- Проверьте отсутствие утечек топлива через отстойник.

### 10. ВОЗМОЖНЫЕ НЕИСПРАВНОСТИ И МЕТОДЫ ИХ УСТРАНЕНИЯ

В случае, если двигатель генератора не запустился с нескольких попыток или нет напряжения на выходе с работающего генератора необходимо провести ряд проверок, приведенных в таблице 4.

Таблица 4

НЕИСПРАВНОСТЬ	ПРИЧИНА	МЕТОД УСТРАНЕНИЯ
ДВИГАТЕЛЬ НЕ ЗАПУСКАЕТСЯ	Выключатель двигателя находится в положении «ВЫКЛ»	Переведите выключатель двигателя в положение «ВКЛ»
	Низкий уровень масла в картере двигателя	Долейте масло в картер двигателя до максимального уровня
	Недостаточно топлива в топливном баке	Залейте топливо в топливный бак.
	Неплотная посадка колпачка свечи зажигания	Проверьте посадку колпачка свечи зажигания
	Загрязнена/вышла из строя свеча зажигания	Открутите свечу зажигания, проверьте ее состояние и зазор. Очистите и отрегулируйте зазор свечи зажигания или замените свечу зажигания
	Топливный кран закрыт (положение «ЗАКРЫТО»)	Откройте топливный кран (положение «ОТКРЫТО»)
	Неправильное положение воздушной заслонки	При запуске холодного двигателя воздушная заслонка должна быть закрыта
ДВИГАТЕЛЬ НЕ РАЗВИВАЕТ МАКСИМАЛЬНЫЕ ОБОРОТЫ	Загрязнен воздушный фильтр	Очистите воздушный фильтр
	Неплотная посадка колпачка свечи зажигания	Проверьте посадку колпачка свечи зажигания
	Некачественное топливо, в топливный бак попала вода.	Замените топливо на свежее. Промойте отстойник топливного крана, слейте остатки топлива из карбюратора.

НЕИСПРАВНОСТЬ	ПРИЧИНА	МЕТОД УСТРАНЕНИЯ
<p>ДВИГАТЕЛЬ РАБОТАЕТ, НО НЕТ НАПРЯЖЕНИЯ В РОЗЕТКАХ ГЕНЕРАТОРА</p>	<p>Прерыватель цепи выключен</p>	<p>Переведите прерыватель цепи в положение «ВКЛ»</p>
	<p>Сработал предохранитель цепи АС</p>	<p>Проверьте состояние предохранителей цепи АС. Если какой-то из них выключен, проверьте подключенную к генератору нагрузку (она не должна превышать по мощности номинальную мощность генератора). Включите предохранитель.</p>
	<p>Неисправен электропотребитель. Разрыв электрокабеля питания потребителя (удлинителя).</p>	<p>Проверьте состояние электропотребителя, электрокабелей</p>
<p>ГЕНЕРАТОР ПЕРЕГРЕВАЕТСЯ</p>	<p>Генератор перегружен</p>	<p>Отключите часть потребителей от генератора</p>
	<p>Воздушный фильтр загрязнен</p>	<p>Очистите воздушный фильтр</p>
	<p>Загрязнены ребра охлаждения двигателя генератора</p>	<p>Очистите ребра охлаждения двигателя генератора сжатым воздухом</p>
	<p>Температура окружающей среды выше +40°C</p>	<p>Остановить генератор и дождаться благоприятной для работы генератора температуры. Работать с увеличенными интервалами на отдых генератора</p>

**Внимание!**

Генератор оборудован датчиком уровня моторного масла. При снижении уровня масла ниже допустимого уровня в картере двигателя, датчик автоматически остановит двигатель. Каждый раз перед запуском генератора проверяйте уровень моторного масла в картере двигателя.

## 11. ТРАНСПОРТИРОВКА И ХРАНЕНИЕ

### Транспортировка

При транспортировке генератора переведите выключатель в положение «ВЫКЛ», слейте топливо из топливного бака и закройте топливный кран. Отсоедините от аккумулятора минусовой контактный провод.

При транспортировке сохраняйте генератор в горизонтальном положении. Закрепите генератор в транспортном средстве. Перевозить генератор необходимо только с холодным двигателем.

Не роняйте и не ставьте тяжелые предметы на генератор.

Рекомендуется транспортировать генератор в оригинальной упаковке.

### Длительное хранение

При постановке генератора на длительное хранение убедитесь, что в помещении нет избыточной влажности и пыли.

- Слейте из карбюратора остатки топлива в подходящую емкость;
- Замените отработанное моторное масло на новое;

Открутите свечу зажигания и залейте в цилиндр 20-30 грамм чистого моторного масла. Проверните коленвал двигателя на несколько оборотов при помощи ручного стартера для равномерного распределения масла по цилиндру. Установите свечу зажигания на место и плотно закрутите.

• Медленно потяните за ручку ручного стартера, пока не почувствуете сопротивление. В этот момент поршень находится в верхнем положении, впускной и выпускной клапаны закрыты. В таком положении детали двигателя максимально защищены от коррозии.

• Обработайте генератор силиконовой смазкой из аэрозоля – это дополнительно предохранит внешние части генератора от коррозии и пыли.

### Внимание!

Храните бензин в герметично закрытых емкостях предназначенных для хранения горючих веществ. Помните, что при длительном хранении необходимо стравливать образовавшиеся пары из емкостей – они взрывоопасны.

## 12. СРОК СЛУЖБЫ

Изделие относится к бытовому классу. Срок службы 5 лет.

### 13. ГАРАНТИЯ

Гарантийный срок на товар и условия гарантии указаны в гарантийном талоне.

Сделано в Китае.

Изготовитель: CHONGQING YIHU ENGINE MACHINERY CO.,LTD

ЧУНЦИН ИХУ ЭНДЖИН МАШИНЕРИ КО. ЛТД

Адрес: HANGU INDUSTRY ZONE,JIULONGPO DISTRICT,CHONGQING,CHINA

КИТАЙ, ЧУНЦИН, ДЗЕУЛУНПО ДИСТРИКТ, ХАНЬГУ ИНДАСТРИ ЗОУН

Уполномоченное лицо:

ООО «Каэльта»

Россия, 129128,

г. Москва, проезд Будаевский,

д. 3, пом.1, комн. 4

Тел.: 8(495) 786-03-13

E-mail: ooo.kaelta@yandex.ru

Декларация соответствия согласно требованиям технических регламентов

Таможенного союза №: ТС№RU Д-СН ОС01 В04560

Срок действия: с 25.05.2015 по 24.05.2017

Дата производства:

**8 800 100 51 57**

Номер круглосуточной бесплатной горячей линии по РФ.  
Вся дополнительная информация о товаре и сервисных  
центрах на сайте

**[www.elitech-tools.ru](http://www.elitech-tools.ru)**