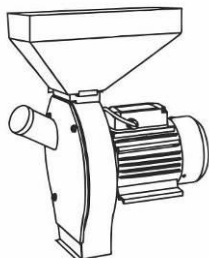
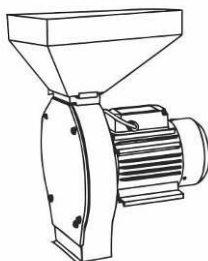


# РУКОВОДСТВО ПО ЭКСПЛУАТАЦИИ

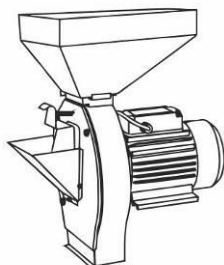
## Зернодробилка GREEN FARMER



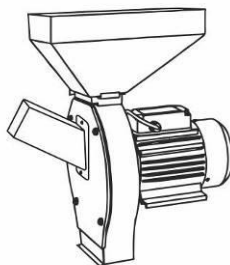
**ИК 350А, ИК 400А, СМ 2500-1**



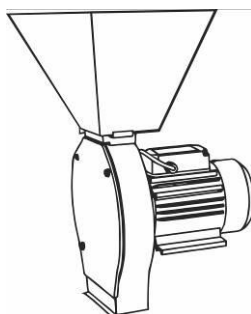
**ИК 350Б, ИК 400Б, СМ 2500-2**



**ИК 350В, ИК 400В, СМ 2500-3**



**ИК 350Г, ИК 400Г, СМ 2500-4**



**ИК-30**



Перед началом эксплуатации внимательно прочитайте руководство пользователя

**Популярные товары  
GREEN FARMER  
приобретайте на маркетплейсах!**

**Автоматические инкубаторы.**



**Роторные зернодробилки.**



**Пересъемные машины.**



## УВАЖАЕМЫЙ ПОКУПАТЕЛЬ!

### Благодарим Вас за покупку нашей продукции!

В данном руководстве приведены правила эксплуатации зернодробилок **GREEN FARMER**. Перед началом работ внимательно прочтите руководство. Эксплуатируйте инструмент в соответствии с правилами и с учетом требований безопасности, а также руководствуясь здравым смыслом. Сохраните инструкцию, при необходимости Вы всегда можете обратиться к ней.

#### 1. НАЗНАЧЕНИЕ.

**Электрическая молотковая зернодробилка GREEN FARMER** предназначена для переработки и измельчения различного зернового материала (рожь, ячмень, пшеница, бобы и др.).

**Модели ИК-350А, ИК-400А, СМ 2500-1** предназначены для переработки и измельчения початков кукурузы, а также различного зернового материала.

**Модели ИК-350В, ИК-400В, СМ 2500-3** предназначены для переработки и измельчения корнеплодов (свекла, тыква, морковь, картофель и т.д.), а также различного зернового материала.

**Модели ИК-350Г, ИК-400Г, СМ 2500-4** предназначены для переработки и измельчения стеблей, травы, сена, соломы, початков кукурузы, а также различного зернового материала.

Продукты переработки используются в качестве корма для домашних животных.

Эксплуатацию зернодробилки необходимо производить в помещениях, исключающих воздействие атмосферных осадков.

**Внимание!** В связи с постоянным техническим совершенствованием конструкции изделия, возможны некоторые отличия, между приобретенным Вами изделием и сведениями, приведенными в инструкции, не влияющие на ее основные технические параметры и правила эксплуатации.

## 2. ТЕХНИЧЕСКИЕ ХАРАКТЕРИСТИКИ

Модель	ИК 350А	ИК 350Б	ИК 350В	ИК 350Г	ИК 400А	ИК 400Б	ИК 400В	ИК 400Г
Мощность, Вт	1500	1500	1500	1500	2500	2500	2500	2500
Параметры сети, В/Гц	220/50	220/50	220/50	220/50	220/50	220/50	220/50	220/50
Кол-во оборотов двигателя на холостом ходу, об/мин	2850	2850	2850	2850	2850	2850	2850	2850
Тип электродвигателя	асинхронный							
Класс защиты	IP44							
Производительность (кг/ч):								
- зерно	300*	300*	300*	300*	400*	400*	400*	400*
- початки кукурузы	150	-	-	150	150	-	-	150
- корнеплоды	-	-	500	-	-	-	600	-
- стебли, трава, сено, солома	-	-	-	50	-	-	-	50
Объем воронки, л	6	6	6	6	6	6	6	6
Длина кабеля, м	1,5	1,5	1,5	1,5	1,5	1,5	1,5	1,5
Материал воронки	металл							

Модель	СМ 2500-1	СМ 2500-2	СМ 2500-3	СМ 2500-4	ИК-30
Мощность, Вт	2500	2500	2500	2500	3000
Параметры сети, В/Гц	220/50	220/50	220/50	220/50	220/50
Кол-во оборотов двигателя на холостом ходу, об/мин	2850	2850	2850	2850	2850
Тип электродвигателя	асинхронный				
Класс защиты	IP44				
Производительность (кг/ч):					
- зерно	450*	450*	450*	450*	550*
- початки кукурузы	150	-	-	150	-
- корнеплоды	-	-	600	-	-
- стебли, трава, сено, солома	-	-	-	50	-
Объем воронки, л	12	12	12	12	20
Длина кабеля, м	1,5	1,5	1,5	1,5	1,5
Материал воронки	металл				

\*производительность зависит от вида зернового материала и его влажности.

### 3. КОМПЛЕКТНОСТЬ.

Модель	ИК 350А	ИК 350Б	ИК 350В	ИК 350Г	ИК 400А	ИК 400Б	ИК 400В	ИК 400Г
Зернодробилка электрическая	1 шт.	1 шт.	1 шт.	1 шт.	1 шт.	1 шт.	1 шт.	1 шт.
Нож молотковый	1 шт.	1 шт.	1 шт.	1 шт.	1 шт.	1 шт.	1 шт.	1 шт.
Сито (4 вида с диаметром отверстий: 2,3,4,5 мм)	4 шт.	4 шт.	4 шт.	4 шт.	4 шт.	4 шт.	4 шт.	4 шт.
Воронка	1 шт.	1 шт.	1 шт.	1 шт.	1 шт.	1 шт.	1 шт.	1 шт.
Нож-терка	-	-	1 шт.	-	-	-	1 шт.	-
Нож для стеблей, сена, травы	-	-	-	1 шт.	-	-	-	1 шт.
Инструкция	1 шт.	1 шт.	1 шт.	1 шт.	1 шт.	1 шт.	1 шт.	1 шт.
Упаковка	1 шт.	1 шт.	1 шт.	1 шт.	1 шт.	1 шт.	1 шт.	1 шт.

Модель	СМ 2500-1	СМ 2500-2	СМ 2500-3	СМ 2500-4	ИК-30
Зернодробилка электрическая	1 шт.	1 шт.	1 шт.	1 шт.	1 шт.
Нож молотковый	1 шт.	1 шт.	1 шт.	1 шт.	1 шт.
Сито (4 вида с диаметром отверстий: 2,3,4,5 мм)	4 шт.	4 шт.	4 шт.	4 шт.	4 шт.
Воронка	1 шт.	1 шт.	1 шт.	1 шт.	1 шт.
Нож-терка	-	-	1 шт.	-	-
Нож для стеблей, сена, травы	-	-	-	1 шт.	-
Инструкция	1 шт.	1 шт.	1 шт.	1 шт.	1 шт.
Упаковка	1 шт.	1 шт.	1 шт.	1 шт.	1 шт.

### 4. ПРАВИЛА ПО ТЕХНИКЕ БЕЗОПАСНОСТИ

#### 4.1. Общие правила безопасности

К работе допускаются лица, не моложе 14 лет, после тщательного изучения данного руководства, конструкции и способов управления, правил безопасной работы и правил обслуживания.

Измельчитель не может эксплуатироваться детьми или иными лицами, чье физическое или психическое состояние требует посторонней помощи и не позволяет им самостоятельно пользоваться данным оборудованием без риска для здоровья.

Перед работой проверьте соответствие электропитания прибора.

Перед работой необходимо проверить надежность крепления деталей и узлов, состояние изоляции шнура питания, не допускать его скручивания и резких перегибов.

Оператор должен контролировать опасную зону работы измельчителя. Лица, не допущенные к работе, неопытные, не занятые непосредственно в работе должны находиться на безопасном расстоянии, не менее 5 метров от работающего измельчителя. Посторонним лицам запрещено находиться в зоне работы устройства. Используйте подходящие средства индивидуальной защиты во время использования измельчителя, т.е. защитные очки, перчатки, беруши, респиратор для защиты органов дыхания.

Работайте в плотно облегающей одежде. Не носите широкую одежду и украшения, так как они могут попасть в движущиеся части устройства.

При измельчении корнеплодов запрещается проталкивать их в воронку и зону резания руками, деревянными палками и металлическими прутками.

Запрещается открывать переднюю крышку до полной остановки вращающегося рабочего барабана.

Во избежание несчастных случаев и в целях пожарной безопасности запрещается оставлять работающий инструмент без присмотра.

Данное изделие предназначено для использования только в бытовых целях. Бытовой тип изделия подразумевает использование его для бытовых нужд не более 20 (двадцати) часов в неделю, при этом на каждые 15-20 минут непрерывной работы рекомендуется совершать перерыв на 3-5 минут для отдыха, очистки и охлаждения инструмента.

Зернодробилка НЕ предназначена для измельчения дерева, пластика, стекла, металла и подобных твердых материалов. Область применения ограничена исключительно мягкими (кормовыми) растительными материалами.

Держите руки и другие части тела, а также одежду на безопасном расстоянии от загрузочной камеры, разгрузочного желоба и остальных движущихся частей зернодробилки.

Всякий раз, когда Вы покидаете рабочее место, выключайте зернодробилку!

Не вносите изменения в конструкцию, производитель и поставщик снимают с себя ответственность за возникшие в результате этого последствия (травмы и повреждения устройства).

#### 4.2. Указания по работе

**ВНИМАНИЕ!** Запрещается запускать электродвигатель под нагрузкой, если в камере дробления присутствует зерно и иной материал. Это может привести к блокированию ротора, и не гарантийной поломке двигателя.

Для сбора измельченного материала рекомендуется использовать емкость большого размера, например: корзину, коробку, мешок, пакет или любую другую подходящую тару по размеру.

Не допускайте скопления измельченного материала в зоне разгрузки: это приведет к препятствию разгрузки. Измельченный материал должен свободно падать в сборную емкость.

Осторожно и плавно загружайте зернодробилку растительным материалом (ячменем, пшеницей, рожью и т.д.).

Возможен отскок частиц при работе. Соблюдайте безопасное расстояние во время работы и не оказывайте усилий на инструмент.

Защитные кожухи и дефлекторы всегда должны быть установлены!

Не перемещайте зернодробилку во время работы!

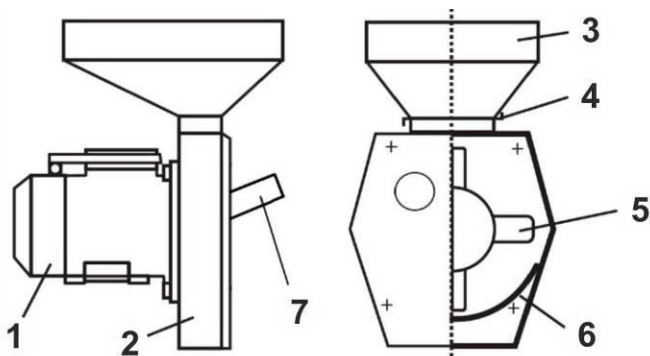
Если инструмент хранился на холоде, перед включением необходимо выдержать инструмент при комнатной температуре до полного высыхания влаги на корпусе (несколько часов).

Работайте с перерывами, чтобы не допустить перегрева. Не перегружайте инструмент, он работает надежно и безопасно только при соблюдении параметров, указанных в его технических характеристиках.

Во всех случаях нарушения нормальной работы инструмента, например: падение оборотов электродвигателя, изменение шума, появление постороннего запаха, дыма, вибрации, стука - прекратите работу и обратитесь в сервисный центр.

## 5. УСТРОЙСТВО ЗЕРНОДРОБИЛКИ

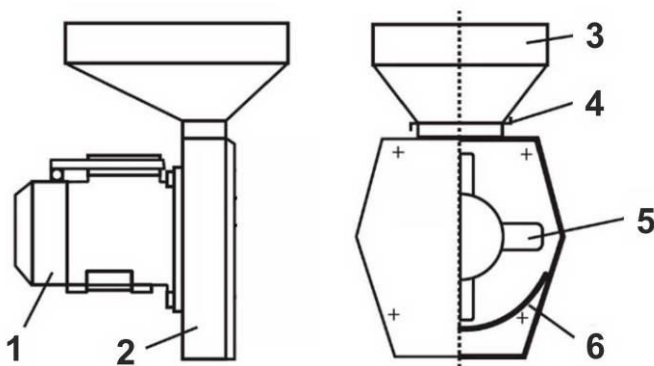
### 5.1. Модели ИК 350А, ИК 400А, СМ 2500-1



1. Электродвигатель 2. Рабочая камера 3. Воронка для загрузки зерна  
4. Дозирующая заслонка 5. Нож молотковый 6. Сито сменное  
7. Лоток для початков

Рис.1

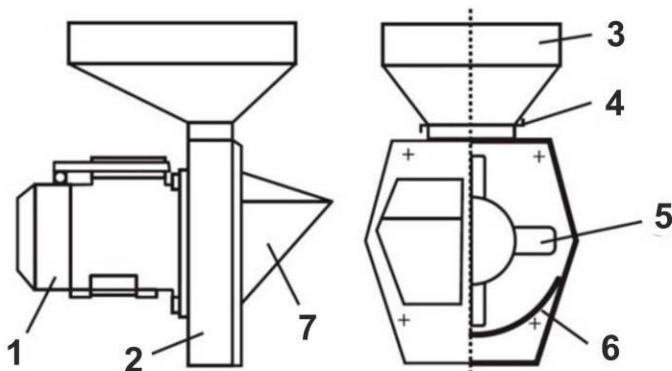
### 5.2. Модели ИК 350Б, ИК 400Б, СМ 2500-2, ИК-30



1. Электродвигатель 2. Рабочая камера  
3. Воронка для загрузки зерна 4. Дозирующая заслонка  
5. Нож молотковый 6. Сито сменное

Рис.2

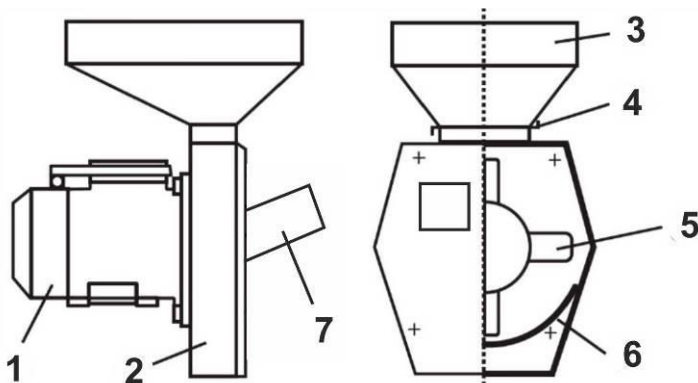
### 5.3. Модели ИК 350В, ИК 400В, СМ 2500-3



1. Электродвигатель
2. Рабочая камера
3. Воронка для загрузки зерна
4. Дозирующая заслонка
5. Нож молотковый
6. Сито сменное
7. Лоток для корнеплодов

Рис.3

### 5.4. Модели ИК 350Г, ИК-400Г СМ 2500-4



1. Электродвигатель
2. Рабочая камера
3. Воронка для загрузки зерна
4. Дозирующая заслонка
5. Нож молотковый
6. Сито сменное
7. Лоток для стеблей, сена, травы, початков кукурузы

Рис.4

## 6. ЭКСПЛУАТАЦИЯ

Перед началом работы необходимо установить зернодробилку на рабочую поверхность.

**ВНИМАНИЕ!** Все работы по сборке и регулировке машины производить только на отключенном от сети питания инструменте!

### 6.1. Установка зернодробилки на опорную поверхность

Перед началом работы необходимо закрепить зернодробилку на опоре. Выберите соответствующую весу зернодробилки опорную поверхность для закрепления изделия: стол, верстак, тумбу. Используйте только устойчивую опору. Делайте выбор с расчетом того, что под корпус зернодробилки снизу будет установлена емкость, например, ведро или мешок для сбора измельченного материала.

Закрепите зернодробилку на поверхности резьбовым соединением.

Вставьте винты сквозь проушины в станине электродвигателя зернодробилки и заранее просверленные отверстия в опорной поверхности.

Винты должны проходить насквозь через опорную поверхность верстака.

С помощью гайки и шайб крепко зафиксируйте соединение.

### 6.2. Включение и выключение

Зернодробилка должна подключаться к однофазной сети питания, напряжением ~220В / 50 Гц.

Перед каждым использованием зернодробилки осматривайте устройство на отсутствие повреждений и правильность всех установок. Проверьте, чтобы все соединения были надежно закручены.

Перед заполнением воронки зернодробилки, осмотрите дозирующую заслонку, чтобы убедиться в том, что заслонка задвинута (закрыта). Не включайте зернодробилку, если заслонка открыта.

**Для включения зернодробилки** – подключите сетевой шнур к сети питания 220В. и запустите электродвигатель, переведя переключатель в положение «I» (рис. 5).

**Для полного выключения зернодробилки** – остановите работу электродвигателя, переведя переключатель в положение «0» (рис. 5)., и отключите сетевой шнур от сети питания 220В.

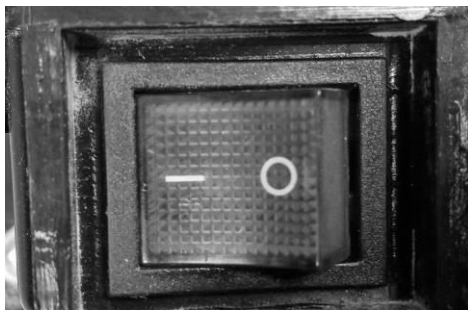


Рис. 5

**ВНИМАНИЕ!** Измельчайте только растительный материал: кукурузу, ячмень, пшеницу, рожь и т.п. Не допускайте попадания в зернодробилку твердых инородных предметов, такие как: металл, камни, бутылки и др. Повреждения, полученные в результате попадания в зернодробилку твердых частиц, не являются гарантийными, и гарантией не покрываются.

### **6.3. Измельчение зерна (для всех моделей)**

Для измельчения фуражного зерна необходимо использовать молотковый нож, сито и воронку для зерна.

**Для этого (рис. 1-4):**

- Демонтируйте кожух рабочей камеры (2) открутив винты крепления.
- Установите на вал электродвигателя молотковый нож.
- Установите внутрь рабочей камеры сменное сито (6) нужного диаметра.
- Установите верхнюю загрузочную воронку (3) для зерна на корпус дробилки.
- Установить кожух рабочей камеры обратно.
- Заслонкой (4) перекройте загрузочную воронку.
- Засыпьте в воронку зерно, предварительно очищенное от посторонних твердых предметов.
- Включите зернодробилку и дождитесь набора электродвигателем максимальных оборотов.
- Постепенно открывайте заслонку подачи зерна в дробилку. Не открывайте заслонку сразу полностью, это может привести к перегрузке зернодробилки!
- В зависимости от вида измельчаемого зерна и диаметра сита его подачу следует регулировать заслонкой.
- Для окончания работы или если возникает необходимость выключить дробилку, нужно перекрыть заслонкой подачу зерна, подождать пока процесс измельчения полностью закончится, и только после этого выключить электродвигатель,
- Изменение крупности помола меняется путем смены диаметра сита в рабочей камере.

### **6.4. Измельчение початков кукурузы (для ИК 350А, ИК 400А, СМ 2500-1, ИК-400Г)**

Для измельчения початков кукурузы необходимо использовать молотковый нож, сито и воронку для початков кукурузы.

**Для этого (рис. 1, 4):**

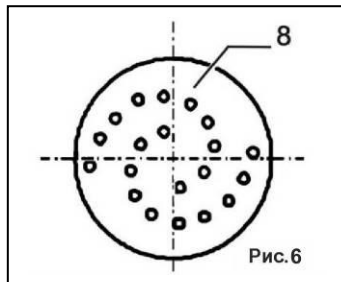
- Демонтируйте кожух рабочей камеры (2) открутив винты крепления.
- Установите на вал электродвигателя молотковый нож.
- Установите внутрь рабочей камеры сменное сито (6) нужного диаметра.
- Установите кожух рабочей камеры обратно.
- Заслонкой (4) перекройте загрузочную воронку.
- Включите зернодробилку и дождитесь набора электродвигателем максимальных оборотов.
- Подготовленные початки кукурузы загружайте в воронку для початков (7) поочередно по одному до полной переработки. Не загружайте следующий початок до тех пор, пока предыдущий не будет полностью перемолот.
- Для окончания работы или если возникает необходимость выключить дробилку, нужно подождать пока процесс измельчения полностью закончится, и только после этого выключайте зернодробилку.
- Изменение крупности помола меняется путем смены диаметра сита в рабочей камере.
- Запрещается проталкивать початки в воронку рукой или посторонним предметом!

## 6.5. Измельчение корнеплодов (для моделей ИК-350В, ИК-400В, СМ 2500-3)

Для измельчения корнеплодов необходимо в рабочей камере снять сито и заменить молотковый нож на нож-терку (в комплекте).

**Для этого (рис. 3):**

- Демонтируйте кожух рабочей камеры (2) открутив винты крепления.
- Открутите центральный винт вала и снимите молотковый нож.
- Установите на вал электродвигателя нож-терку (8) Рис.6.
- Закрутите центральный винт вала.
- Установите кожух рабочей камеры обратно.
- Установите лоток для корнеплодов (7) на кожух рабочей камеры дробилки.
- Плотно закрутите болты и гайки крепления. Проверьте надежность всех креплений! Корнеплоды следует подавать в загрузочный лоток (7) Рис.3 по мере их переработки.
- Для проталкивания корнеплодов в загрузочном лотке используйте толкатель. Отведите толкатель в лотке назад, поместите в приемник корнеплод, пружина закроет толкатель, и корнеплод попадет на терку.
- Не загружайте следующий корнеплод до тех пор, пока предыдущий не будет полностью перемолот.
- По окончании работ выключите дробилку, очистите ее от остатков продуктов переработки и грязи.



## 6.6. Измельчение стеблей, сена, травы (для моделей ИК-350Г, ИК-400Г, СМ 2500-4)

Для измельчения стеблей, сена, травы необходимо в рабочей камере снять сито и заменить молотковый нож на нож для стеблей (в комплекте).

**Для этого (рис. 4):**

- Демонтируйте кожух рабочей камеры (2) открутив винты крепления.
- Открутите центральный винт вала и снимите молотковый нож.
- Установите на вал электродвигателя нож для стеблей.
- Закрутите центральный винт вала.
- Установите кожух рабочей камеры обратно.
- Плотно закрутите болты и гайки крепления. Проверьте надежность всех креплений!
- Измельчаемый материал следует подавать в загрузочный лоток (7) Рис.4 по мере их переработки.
- По окончании работ выключите дробилку, очистите ее от остатков продуктов переработки и грязи.

## 7. ТЕХНИЧЕСКОЕ ОБСЛУЖИВАНИЕ

**ВНИМАНИЕ!** Техническое обслуживание производится при отключенной от сети штепсельной вилке!

Перед началом эксплуатации, а также после длительного перерыва в работе, необходимо производить обкатку двигателя без нагрузки в течении 10 мин. (для просушки обмоток).

Периодически, внешним осмотром, нужно проверять состояние и надежность болтовых соединений.

После окончания измельчения необходимо очистить внутренние поверхности рабочей камеры от остатков корнеплодов. Для этого нужно открыть крышку, отвернуть винт, снять нож-терку.

### Характерные неисправности и методы устранения

Неисправность, ее проявление и доп. признаки	Вероятная причина	Метод устранения
Электродвигатель не включается	1.Отсутствие напряжения в сети	1.Удостовериться в наличии напряжения
	2.Обрыв обмоток двигателя	2.Обратиться в сервисный центр. Одновременное сгорание ротора и статора из-за перегрузки. Работа с электродвигателя с перегрузкой
Перегрев двигателя. Отключение при работе	Большая подача зерна	Уменьшить подачу зерна
Появление дыма и запаха горелой изоляции.	Неисправность обмоток ротора или статора.	Обратитесь в сервисный центр.
Электродвигатель не развивает полную мощность, низкая производительность.	1. Низкое напряжение в сети питания.	1. Проверьте сеть питания.
	2. Засорение сита	2.Отключить дробилку от сети, очистить сито и рабочую камеру
	3. Кромки молотков притупились	3.Переставьте молотки другой стороной. Установите новые насадки
Перегревание электродвигателя.	1. Загрязнение вентиляционных отверстий в корпусе	1. Очистить устройство
	2.Электродвигатель перегружен	2.Снять нагрузку, дать время на отдых
Сильный стук в рабочей камере	Попадание внутрь посторонних предметов	Отключить дробилку от сети, удалить посторонние предметы

## 8. ХРАНЕНИЕ, ТРАНСПОРТИРОВКА

Устройство рекомендуется хранить в складских помещениях и при необходимости транспортировать всеми видами крытого транспорта при температуре воздуха от -25 до +40 С°. Место хранения (транспортировки) должно быть недоступно для попадания влаги, прямого солнечного света и должно исключать возможность механических повреждений.

По истечению срока службы, устройство должно быть утилизировано в соответствии с нормами, правилами и способами, действующими в месте утилизации бытовых приборов.

## 9. ГАРАНТИЙНЫЕ ОБЯЗАТЕЛЬСТВА

**ВНИМАНИЕ!** Перед тем, как приступить к эксплуатации оборудования, необходимо произвести подготовительные работы (в том числе первый пуск) согласно инструкции по эксплуатации. В противном случае гарантия не будет иметь силы.

1. Данная **ГАРАНТИЯ** распространяется на модельный ряд молотковых зернодробилок **GREEN FARMER**.

2. Гарантийный срок эксплуатации устройства составляет **12 месяцев** со дня продажи розничной сети. При отсутствии даты продажи, срок исчисляется с даты изготовления или с даты отгрузки от поставщика.

3. Претензии по качеству изделия принимаются только при условии, что обнаруженные недостатки и рекламация заявлены в течение гарантийного срока, установленного на изделии.

4. Предметом гарантии не является не полная комплектация, которая могла быть обнаружена при продаже оборудования. Претензии от третьих лиц не принимаются.

5. Для гарантийного обслуживания устройство предоставляется в сервисный центр:

- в полной комплектации;
- в чистом виде;

При несоблюдении этих требований сервисный центр имеет право отказать вам в гарантийном обслуживании.

6. В течение гарантийного срока рекомендуется проходить технический осмотр.

7. Гарантийное обслуживание не распространяется:

- на устройство, которое эксплуатировалось с нарушением данной инструкции, в том числе, если устройство подверглось самостоятельному ремонту или разборке в гарантийный период;
- на устройство, имеющее повреждения или дефекты, вызванные внешними механическими, термическими, химическими повреждениями, небрежным обращением, стихийными бедствиями;
- на устройство с повреждениями, которые вызваны не зависящими от производителя причинами;
- на устройство, имеющее повреждения, вызванные попаданием внутрь посторонних предметов, жидкостей, а также засорением вентиляционных отверстий;
- на устройство, работавшее с перегрузками (длительная работа без перерыва, что приводит к выходу из строя обмотки ротора и статора);
- на устройство с повреждениями, возникшими вследствие эксплуатации с неустраненными недостатками и/или возникшими вследствие технического

обслуживания, ремонта или конструктивных изменений лицами или организациями, не имеющими соответствующих полномочий;

- гарантия не распространяется на следующие детали изделия: ремень, шестерня коническая, шестерня большая, секторы, эл. провод, вилка и колёса.

8. Приобретая товар, указанный в настоящем талоне, Покупатель признал, что данный товар соответствует конкретным целям, для которых данный товар покупается, а также соответствует стандартным требованиям, предъявляемым к товару такого рода и пригоден для использования по назначению. Товар получен в исправном состоянии, в полной комплектации. На момент продажи видимых повреждений не обнаружено.

9. При покупке изделия требуйте проверки его комплектации в вашем присутствии, наличия инструкции на русском языке, правильного заполнения гарантийного талона и проведения инструктажа по работе с устройством. Без предъявления данного талона или при неправильном заполнении претензии на качество не принимаются и гарантийный ремонт не производится.

Сервис:

ООО «ПАРТНЕР», 443022, Самарская область, г. Самара, проспект Кирова, 24, корпус 3, +7 (846) 211-04-27 доб. 2, [servis@stinmarket.ru](mailto:servis@stinmarket.ru)

Изготовлено по заказу и под контролем ООО «СТИН+», 443022, г. Самара, пр. Кирова, д.24, корпус 41, этаж 2, комната 2, на предприятии: Нинбо Бай Хайг Импорт и Экспорт Экспресс Ко, Лтд, Адрес: КОМНАТА 705, НОМЕР 555, ЮЖНАЯ ДОРОГА ТЯНЬТУН, УЛИЦА ШУНАНЬ, РАЙОН ИНЬЧЖОУ, НИНБО, ЧЖЭЦЗЯН, КИТАЙ

## ГАРАНТИЙНЫЙ ТАЛОН.

**ВНИМАНИЕ!** Талон является действительным при условии заполнения всех полей и наличии печати продавца.

Модель и краткое наименование изделия

---

Заводской номер изделия \_\_\_\_\_

Название фирмы-покупателя/  
ФИО покупателя (для частных лиц)

---

Название фирмы-продавца \_\_\_\_\_

Дата продажи \_\_\_\_\_

Инструкцию по эксплуатации на русском языке получил.  
С правилами эксплуатации и условиями гарантии ознакомлен.  
Продукция получена мною в полной комплектации.  
Претензий к внешнему виду не имею.

---

(Фамилия И.О. подпись покупателя)