

ИНТЕРСКОЛ

EAC



Кусторезы бензиномоторные

КБ-25/33В

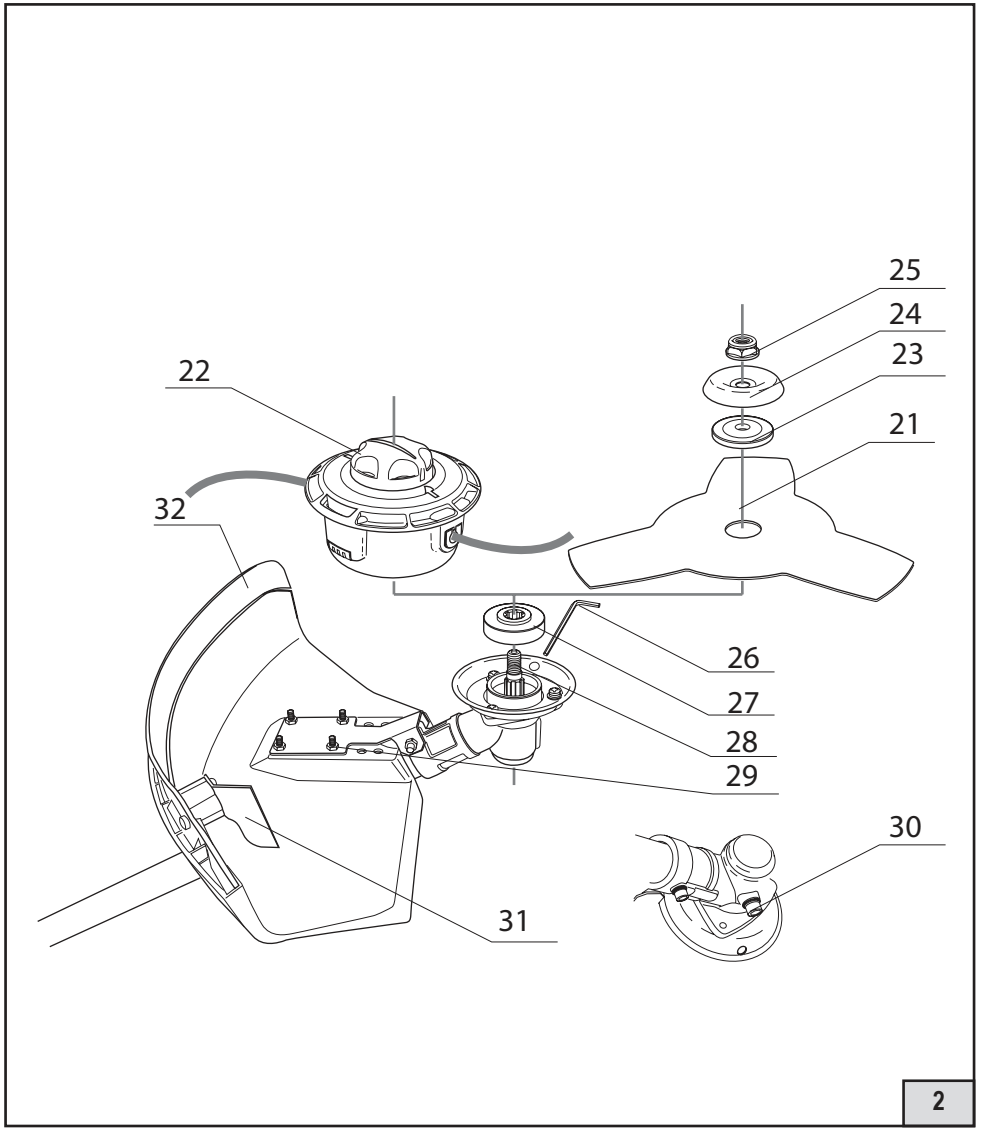
КБ-25/43В

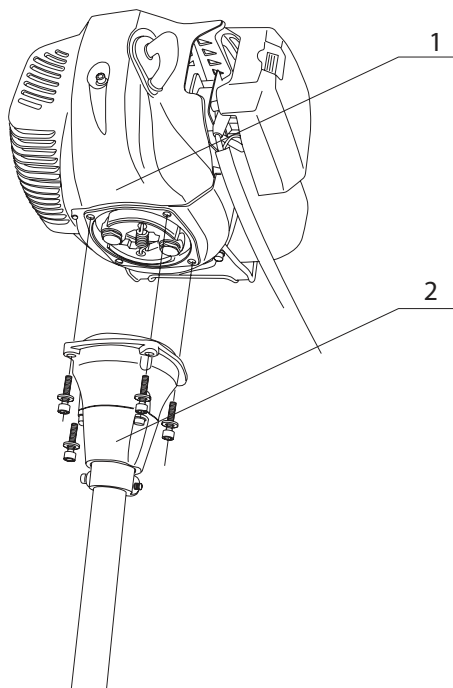
КБ-25/52В



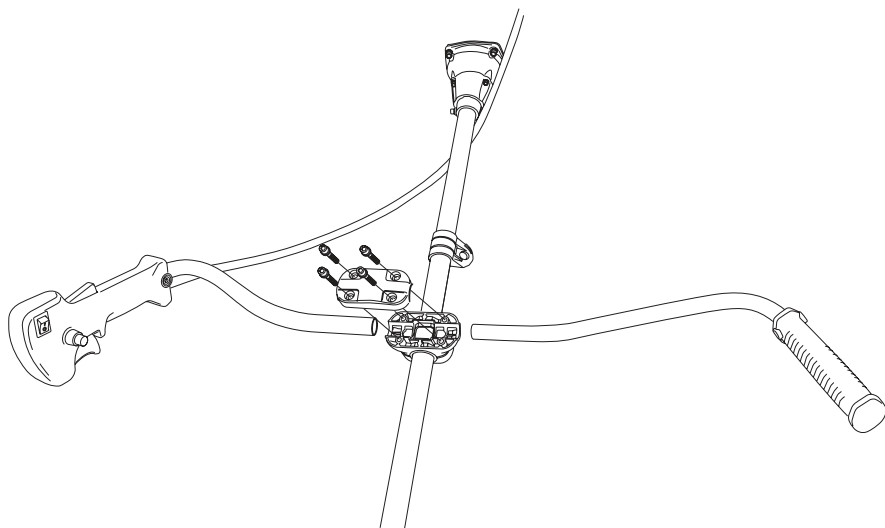
**РУКОВОДСТВО ПО ЭКСПЛУАТАЦИИ
И ИНСТРУКЦИЯ ПО БЕЗОПАСНОСТИ**



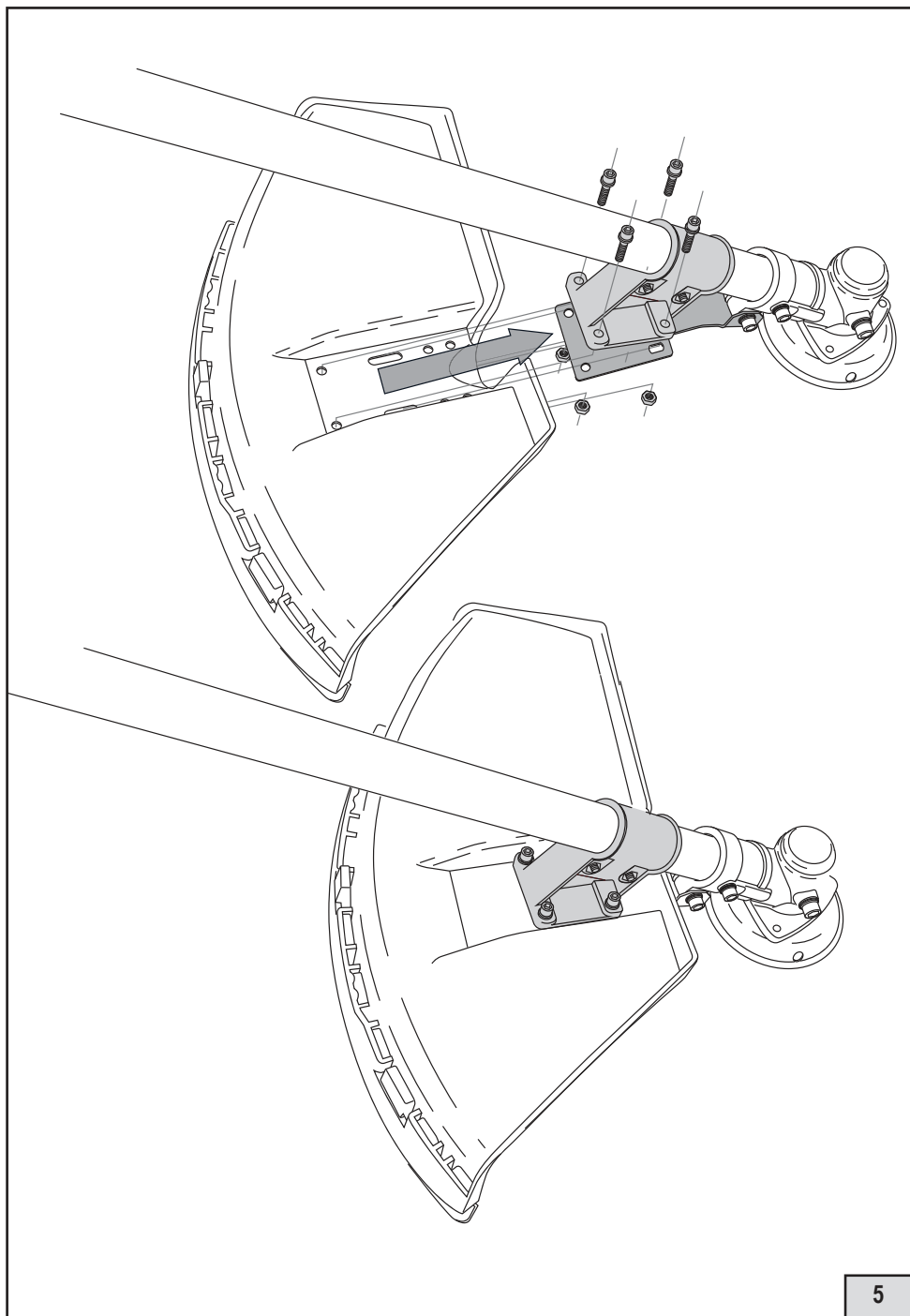


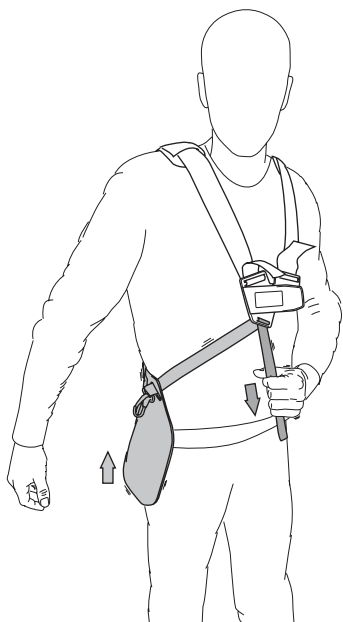
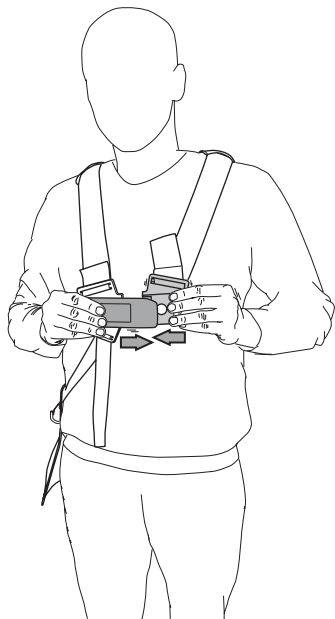


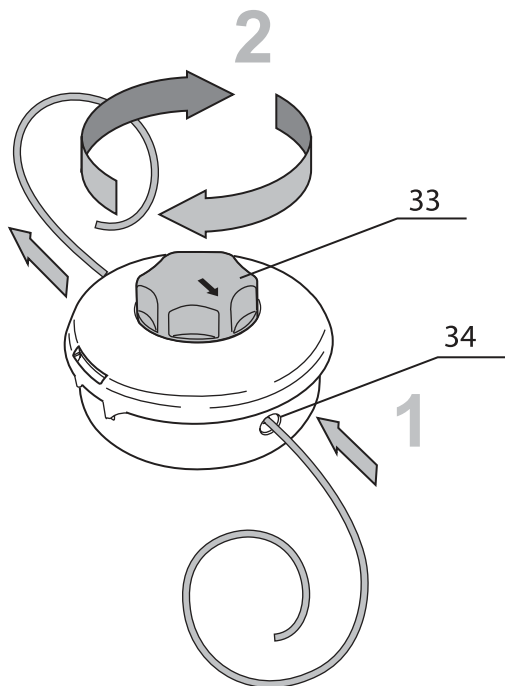
3



4







Уважаемый потребитель!

При покупке машины ручной бензиномоторной:

- требуйте проверки её исправности путем пробного запуска, а также комплектности согласно сведениям соответствующего раздела настоящего Руководства по эксплуатации;
- убедитесь, что гарантийный талон оформлен должным образом: содержит наименование модели и заводской номер изделия, дату продажи, штамп магазина и подпись продавца.



Перед началом работы бензиномоторной машиной изучите Инструкцию по безопасности и Руководство по эксплуатации и неукоснительно соблюдайте содержащиеся в них правила техники безопасности при работе.

Бережно относитесь к Руководству и Инструкции и храните их в доступном месте в течение всего срока службы машины.



Помните:
бензиномоторная машина является источником повышенной опасности!

ГАРАНТИЙНЫЕ ОБЯЗАТЕЛЬСТВА ПРОИЗВОДИТЕЛЯ

Производитель гарантирует работоспособность машины в соответствии с требованиями технических условий изготовителя.


Гарантийный срок эксплуатации машины составляет 2 года со дня продажи её потребителю. В случае выхода машины из строя в течение гарантийного срока по вине изготовителя владелец имеет право на её бесплатный ремонт при предъявлении оформленного соответствующим образом гарантийного талона.

Условия и правила гарантийного ремонта изложены в гарантийном талоне на машину. Ремонт осуществляется в уполномоченных ремонтных мастерских, список которых Вы можете посмотреть по адресу: www.interskol.ru либо узнать по телефону горячей линии: 8-800-333-03-30.

ИНСТРУКЦИЯ ПО БЕЗОПАСНОСТИ

1

ОБЩИЕ УКАЗАНИЯ МЕР БЕЗОПАСНОСТИ

 **ВНИМАНИЕ!** Прочтите все предупреждения и указания мер безопасности и все инструкции. Невыполнение предупреждений и инструкций может привести к тяжелым травмам, пожару и (или) серьезным повреждениям. Сохраните все предупреждения и инструкции для того, чтобы можно было обращаться к ним в дальнейшем.

Термин «бензиномоторная машина» используется для обозначения Вашей машины, конструкция которой построена на базе одноцилиндрового двухтактного карбюраторного двигателя воздушного охлаждения. Двигатель работает на топливе из смеси неэтилированного бензина с октановым числом не ниже 92 и специального масла для двухтактных двигателей.

Машина имеет повышенный уровень шума и вибрации. Рекомендуется работа с применением средств индивидуальной защиты и ограничением времени работы. Не допускайте посторонних к рабочему месту.

1) Безопасность рабочего места.

a) Не применяйте инструмент при работе в закрытых помещениях. Выхлопные газы содержат опасный угарный газ.

b) Не эксплуатируйте бензиномоторные машины во взрывоопасной среде (например, в присутствии воспламеняющихся жидкостей, газов или пыли). Машины с бензиномоторным приводом являются источником искр, которые могут привести к возгоранию пыли или паров.

c) Не подпускайте детей и посторонних лиц к бензиномоторной машине в процессе её работы. Отвлечение внимания может привести Вас к потере контроля.

2) Пожарная безопасность.

 **ВНИМАНИЕ!** Бензин является легковоспламеняющейся жидкостью.

a) Храните топливо только в предназначенных для этого канистрах.

b) Не курите при работе с топливом.

c) Пробку бака открывайте медленно, чтобы постепенно сбросить избыточное давление внутри бака. Заливку топлива в бак и осушение топлива из бака выполняйте только на открытом воздухе с помощью воронки при остывшем выключенном двигателе.

d) Не снимайте пробку с бензобака при работающем или горячем двигателе.

e) Тщательно закручивайте пробки бензобака и канистры с бензином.

f) В случае разлива бензина не запускайте двигатель: уберите машину с места разлива и примите меры по удалению разлитого топлива и предупреждению его возгорания до тех пор, пока оно не испарится и его пары не рассеются.

g) Незамедлительно убирайте следы бензина с корпуса бензиномоторной машины.

h) Не запускайте машину в месте заправки: запускать двигатель на расстоянии не менее 3 метров от места заправки топливом.

i) Избегайте контакта топлива с одеждой. В случае его попадания смените одежду перед запуском двигателя.

j) Не направляйте глушитель (выхлопные газы) на легковоспламеняющиеся материалы.

k) Не оставляйте заправленную топливом бензиномоторную машину в помещении, где испарения бензина могут вступить в контакт с пламенем, искрой или источником сильного тепла. Чтобы уменьшить риск воспламенения, очистите двигатель и глушитель.

l) Дайте остыть двигателю перед внесением машины в помещение и перед транспортировкой.

3) Личная безопасность.

a) Ознакомьтесь с органами управления и надлежащим использованием бензиномоторной машины.

b) Научитесь быстро останавливать двигатель.

c) Будьте бдительны, следите за своими действиями и руководствуйтесь здравым смыслом при эксплуатации бензиномоторных машин. Не пользуйтесь бензиномоторными машинами, если Вы устали, находитесь под действием наркотических средств, алкоголя или лекарственных препаратов. Кратковременная потеря концентрации внимания при эксплуатации машин может привести к серьезным повреждениям.

Ограничьте количество времени использования машины: непрерывной работы приблизительно 30 минут и 30 минут отдыха между этапами работы. Не следует превышать общее время работы бензиномоторной машиной в день более 2х часов.



d) Пользуйтесь индивидуальными средствами защиты. Всегда надевайте средства защиты органов зрения. Защитные средства – такие, как маски, предохраняющие от пыли, обувь, предохраняющая от скольжения, каска или средства защиты слуха, используемые в соответствующих условиях – уменьшат опасность получения по-

вреждений.

е) Перед запуском машины удалите все регулировочные или гаечные ключи. Ключ, оставленный вблизи вращающихся частей машины, может привести к травмированию оператора.

ф) При работе не пытайтесь дотянуться до чего-либо, всегда сохраняйте устойчивое положение. Это позволит обеспечить лучший контроль над машиной в неожиданных ситуациях.



г) Одевайтесь надлежащим образом. Не носите свободной одежды или ювелирных изделий. Не приближайте свои волосы, одежду и перчатки к движущимся частям машины. Свободная одежда, ювелирные изделия и длинные волосы могут попасть в движущиеся части.

4) Эксплуатация и уход за бензиномоторной машиной.



ВНИМАНИЕ! При работе бензиномоторной машиной Вы несёте ответственность за последствия инцидентов или нештатных ситуаций, в результате которых могут пострадать третьи лица или их имущество.

а) Перед началом работы машиной убедитесь, что срок годности топливной смеси, пропорция ее компонентов, марка бензина, масел и параметры рабочего инструмента, а также условия работы соответствуют требованиям настоящего Руководства.

б) Не перегружайте бензиномоторную машину. Используйте машину соответствующего назначения для выполнения необходимой Вам работы. Лучше и безопаснее выполнять бензиномоторной машиной ту работу, на которую она рассчитана.

с) Не изменяйте регулировки двигателя и не выводите его на слишком высокие обороты.

д) Не используйте бензиномоторную машину, если её выключатель неисправен (не включает или не выключает). Любая машина, которая не может управляться с помощью выключателя, представляет опасность и подлежит ремонту.

е) Заглушите двигатель машины перед выполнением каких-либо регулировок, замены принадлежностей или помещением её на хранение.



ф) Храните неработающую машину в месте, недоступном для детей, и не разрешайте лицам, не знакомым с машиной или данной инструкцией, пользоваться машиной. Бензиномоторные машины представляют опасность в руках неквалифицированных пользователей.

г) Обеспечьте техническое обслуживание бензиномоторных машин. Проверьте машину на предмет правильности соединения и закрепления движущихся частей, поломки деталей и иных несоответствий, которые могут повлиять на работу машины. В случае неисправности отремонтируйте машину перед использованием. Часто несчастные случаи происходят из-за плохого обслуживания машины.

h) Храните режущие инструменты в заточенном и чистом состоянии. Режущие инструменты с острыми кромками, обслуживаемые надлежащим образом, режут заклинивают, ими легче управлять.

и) Используйте бензиномоторные машины, приспособления, инструменты и пр. в соответствии с данной инструкцией с учетом условий и характера выполняемой работы. Использование машины для выполнения операций, на которые она не рассчитана, может создать опасную ситуацию.

5) Обслуживание.

а) Ваша машина должна обслуживаться квалифицированным персоналом, использующим только оригинальные запасные части. Это обеспечит безопасность машины.

2. МЕРЫ БЕЗОПАСНОСТИ ПРИ РАБОТЕ МОТОКОСЕЙ БЕНЗИНОМОТОРНОЙ

Все регулировки, настройки и обслуживание производите на остывшем двигателе, со снятым со свечи колпачком провода высокого напряжения в защитных перчатках.

а) Перед началом работы осмотрите мотокосу и опробуйте ее отдельные части:

- клавиша 14 управления дросселем и рычаг 15 блокировки дросселя должны перемещаться свободно, без приложения усилий, а при отпускании должны быстро автоматически возвращаться в нейтральное положение;

- клавиша 14 управления дросселем должна оставаться заблокированной до тех пор, пока не будет нажат рычаг 15 блокировки дросселя;

- выключатель 12 зажигания должен легко перемещаться из одного положения в другое;

- свечной провод, во избежание образования искр, не должен иметь повреждений, колпачок свечи должен быть установлен правильно и аккуратно;

- рукоятки мотокосы должны быть сухими и чистыми и прочно закрепленными на мотокосе;

б) никогда не запускайте двигатель мотокосы без установленного защитного кожуха, соответствующего режущему инструменту: это может привести к травмированию пользователя;

- c) тщательно проверьте территорию, на которой будет выполняться работа. Удалите с неё весь мусор, который может попасть под рабочий инструмент, и все предметы, которые могут быть отброшены леской;
- d) крепко держите работающую мотокоосу обеими руками, обхватив рукоятки пальцами;
- e) остерегайтесь отскока мотокоосы (резкий скачок мотокоосы в сторону от постороннего предмета). В случае удара о твёрдый предмет следует выключить мотокоосу и проверить, не была ли она повреждена. При необходимости устранить повреждение перед тем, как продолжить работу;
- f) при работе не поднимайте режущий инструмент мотокоосы выше уровня колена;
- g) не работайте в одиночку (заботьтесь о том, чтобы кто-нибудь находился поблизости, на безопасном расстоянии, на случай оказания экстренной помощи);
- h) не используйте мотокоосу при возникновении повышенного шума или вибрации в ней;
- i) не оставляйте мотокоосу, работающую на холостом ходу;
- j) прежде чем положить мотокоосу на поверхность, заглушите её и дождитесь полной остановки режущей головки;
- k) при работе не касайтесь леской или ножом земли и других предметов;
- l) держитесь на безопасном расстоянии от вращающегося ножа (лески), насколько позволяет длина рукояток и штанги;
- m) при работе не приближайте части тела к вращающемуся ножу (леске). Не удаляйте скошенный материал и не удерживайте рукой скашиваемый материал во время вращения ножа (лески). Прежде чем удалиться намотавшийся на инструмент материал, заглушите двигатель мотокоосы. Потеря внимания при работе мотокоосой может привести к серьёзным травмам;
- n) запрещается использовать пильное полотно с режущими зубьями по окружности;
- o) запрещается работать с установленным ножом без использования портулеи;
- p) запрещается работать ножом, имеющим трещины;
- q) запрещается подравнивать края газона режущим ножом;
- r) при перемещении мотокоосы на новое место работы заглушите её и держите её за обе рукоятки;
- s) при транспортировке и хранении мотокоосы всегда надевайте на нож защитный чехол. Правильное обращение с мотокоосой снизит опасность травмирования ножом. Во избежание пролива топлива опорожните топливный бак.

СВЕДЕНИЯ О СЕРТИФИКАТЕ СООТВЕТСТВИЯ

Кусторез бензиномоторный, соответствуют техническому регламентам Таможенного союза:
ТР ТС 010/2011 «О безопасности машин и оборудования»;
ТР ТС 020/2011 «Электромагнитная совместимость технических средств».

Соответствие техническим регламентам обеспечивается применением и выполнением норм и требований следующих стандартов:

-ГОСТ Р 51389-99 ¹

-ГОСТ Р 51318.12-2012 (СИСПР 12:2009) ²

1)–из Перечней стандартов, в результате применения которых обеспечивается соблюдение требований ТР ТС 010/2011 «О безопасности машин и оборудования»;

2)– из Перечня стандартов, в результате применения которых обеспечивается соблюдение требований ТР ТС 020/2011 «Электромагнитная совместимость технических средств».

Сертификат соответствия № ТС RU С-ВУ.ПС22.В.01284 Срок действия 22.02.2017 до 27.02.2018

Сертификат выдан органом по сертификации Общество с ограниченной ответственностью НАУЧНО ПРАВОВОЕ ОБЪЕДИНЕНИЕ «ПРОФЕССИОНАЛ»

Место нахождения: Россия, 115193, город Москва, улица Кожуховская 5-я, дом 9 помещение VII

Изготовитель:

Совместное общество с ограниченной ответственностью «Оптовое дело», Адрес: Беларусь, 223014, Минский район, деревня Пятевщина, дом 136, комната 25, Телефон: +375175422214, Факс: +37517 5073392, E-mail: nikkeyeast@gmail.com

Держателем оригинала обоснования безопасности является СООО «Оптовое дело» Республика Беларусь, 223014 Минский р-н, дер. Пятевщина, д.136, комната 25.

Сделано в Беларуси

Дата изготовления машины указана на маркировочной табличке, в формате месяц и год.

РУКОВОДСТВО ПО ЭКСПЛУАТАЦИИ

1

ОБЩИЕ СВЕДЕНИЯ

1.1 Кусторез бензиномоторный моделей: КБ-25/33В, КБ-25/43В, КБ-25/52В (далее по тексту «кусторез») предназначен для кошения зелёной и жесткой травы и мелкого травянистого кустарника в парках и садах, на приусадебных и дачных участках, обочинах дорог и аналогичных территориях с травянистым покрытием.

1.2 Кусторез обеспечивает устойчивую работу, при температуре окружающей среды от +5°C до +35°C и относительной влажности воздуха не более 80%, и отсутствии прямого воздействия атмосферных осадков и чрезмерной запылённости воздуха.

1.3 Настоящее Руководство содержит сведения и требования, необходимые и достаточные для надёжной, эффективной и безопасной эксплуатации мотококосы.

1.4 Машина соответствует техническим условиям изготовителя ТУ 19064256.001-2010.

1.5 В связи с постоянной деятельностью по совершенствованию мотококосы изготовитель оставляет за собой право вносить в её конструкцию незначительные изменения, не отражённые в настоящем руководстве и не влияющие на эффективную и безопасную работу.

1.6 Пояснение символов, маркированных на кусторезах:



Прочтите паспорт.



Внимание!
Опасность.



Использовать защитные средства для глаз и органов слуха.



Огнеопасно.



Использовать защитные перчатки.



Внимание,
горячая поверхность!



Использовать защитную обувь.



Воздушная заслонка.



Опасная зона до 15 м.



Подкачка топлива.



Остерегайтесь отброшенных предметов и рикошета.



Топливная смесь (на пробке бака).



Не работайте без защитного кожуха



Предназначено для использования режущей головки с леской.



Предназначено для использования ножа 3-лезвийного.

2	ТЕХНИЧЕСКИЕ ХАРАКТЕРИСТИКИ		
Наименование параметров	КБ-25/33В	КБ-25/43В	КБ-25/52В
Ширина кошения, мм			
– ножом		255	
– леской		450	
Двигатель:			
– тип	2-тактный воздушного охлаждения		
– объем, куб.см	33	43	52
– мощность, Вт / л.с	1250/ 1,7	1750/2,3	2300/3,1
– макс. обороты двигателя (без рабочего органа), об/мин	9300±10%		
– макс. обороты на выходном валу редуктора(без рабочего органа), об/мин	7000±10%		
– тип зажигания	электронное		
– марка бензина (рекомендованная)	АИ-92		
– пропорция топливной смеси (рекомендованная)	25:1		
Ёмкость топливного бака, л	0,7	1	1
Применяемый режущий инструмент:			
Нож 3-лезвийный			
– наружный диаметр ножа, мм		255	
– посадочный размер ножа, мм		Ø 25,4	
Головка режущая с леской:			
– рекомендуемый диаметр лески, мм	2,4	3	3
– длина лески, м	3,6		
– тип головки	полуавтоматическая		
– присоединительный размер головки с леской, мм	M10L-6H		
Сцепление	центробежного типа		
Система виброгашения	есть		
Уровень вибрации на рукоятках, м/сек²:			
– на холостых оборотах, левая/правая	3,1/2,6	7,7/5,4	9,8/7,2
– на максимальных оборотах, левая/правая	5,2 /4,5	9,7/8,3	12,9/11,3
Уровень звукового давления, дВ А	101		
Уровень звуковой мощности, дВ А	114		
Вес брутто/нетто, кг	8,3/7,3	9,0/8,0	9,3/8,0
Назначенный срок службы, лет	3		
Назначенный срок хранения*, лет	5		

*Назначенный срок хранения (срок с даты изготовления до продажи изделия пользователю).

3	КОМПЛЕКТНОСТЬ		
Наименование	КБ-25/33В	КБ-25/43В	КБ-25/52В
Кусторез	1	1	1
Инструкция по безопасности и Руководство по эксплуатации	1	1	1
Гарантийный талон	1	1	1
Рукоятка двух составная велосипедного типа	1	1	1
Нож 3-лезвийный	1	1	1
Комплект крепежа для ножа	1	1	1
Кожух защитный ножа	1	1	1
Комплект крепежа кожуха защитного	1 ком	1 ком	1 ком
Головка режущая с леской	1	1	1
Ремень разгрузочный типа «портупея»	1	1	1
Набор инструмента для обслуживания	1 ком.	1 ком.	1 ком.
Упаковка картонная	2	2	2

4	УСТРОЙСТВО И ПРИНЦИП РАБОТЫ		
---	-----------------------------	--	--

Общий вид кустореза представлен на рисунках

1. Блок моторный.
2. Муфта сцепления.
3. Виброгасящая муфта.
4. Хомут крепления портупеи
5. Рычаг воздушной заслонки.
6. Регулятор холостого хода карбюратора.
7. Крышка воздушного фильтра.
8. Кнопка подкачки топлива (праймер).
9. Рукоятка стартера.
10. Пробка топливного бака.
11. Глушитель.
12. Выключатель зажигания.
13. Кнопка фиксации клавиши управления дросселем.
14. Клавиша управления дросселем.
15. Рычаг блокировки дросселя.
16. Кронштейн крепления.
17. Штанга.
18. Кожух защитный.
19. Кронштейн крепления кожуха.
20. Редуктор.
21. Нож 3-х лезвийный
22. Режущая головка.
23. Фланец прижимной.
24. Шайба специальная.
25. Гайка.
26. Стержень фиксирующий.
27. Фланец опорный.
28. Шпindel.
29. Винты крепления.
30. Винт(для смазки).

31. Нож ограничения длины лески.
32. Фартук защитного кожуха.
33. Пятка
34. Отверстие вывода лески

4.1 КОНСТРУКЦИЯ

4.1.1 Кусторез представляет собой ручную машину с двигателем внутреннего сгорания (ДВС), установленным на одном конце штанги. На другом конце штанги закреплён рабочий шпиндель, соединённый с ДВС стальным валом, проходящим внутри алюминиевой штанги и соединённым с рабочим валом ДВС через виброгасящую муфту.

4.1.2 Режущим органом (инструментом), выполняющим кошение травы, является нож или режущая головка с леской, устанавливаемые на конце рабочего шпинделя. Вращение инструменту передаётся от ДВС через вал и автоматическую муфту сцепления, благодаря чему он остается неподвижным на холостом ходу и минимальных оборотах двигателя. Для начала вращения головки необходимо с помощью клавиши **14** управления дросселем увеличить обороты двигателя до рабочего диапазона.

4.1.4 Крепление ножа на шпинделе осуществляется с помощью фланцев и гайки M10L.

Крепление режущей головки с леской осуществляется с помощью резьбы M10L–6H непосредственно на шпинделе редуктора. Порядок снаряжения инструмента и установки его на шпиндель изложен в разделе **6**.

4.1.5 К штанге крепится защитный кожух **18**, предохраняющий оператора и окружающее пространство от скошенной травы, камней и твердых предметов, отбрасываемых режущим инструментом.

4.1.6 Кусторез имеет левую и правую рукоятки. Крепление осуществляется с помощью кронштейна крепления **16** (Рис.1 и 4). Порядок установки и регулировки рукояток изложен в разделе **4.2**.

4.1.7 Для облегчения работы кустореза она снабжена портупеей, разгружающей руки оператора. Крепление и регулировка портупеи изложена в разделе **4.2**.

4.1.8 Органы управления кусторезы выведены на правую рукоятку. Порядок пользования кусторезом изложен в разделе **5**.

4.2 РЕГУЛИРОВКИ И НАСТРОЙКИ.

4.2.1 Сборка кустореза. (Рис. 3)

Для сборки необходимо соединить муфту сцепления **2** с фланцем моторного блока **1** с помощью 4-х винтов крепления .

4.2.2 Установка и регулировка положения велосипедной рукоятки:

- ослабьте 4-е винта крепления верхней накладки;
- вставьте части велосипедной рукоятки;
- слегка затяните винты крепления накладки;
- удерживая кусторез в рабочем положении, установите велосипедную рукоятку в положение, обеспечивающее максимальное удобство при работе;
- затяните 4-е винта крепления накладки.

4.2.3 Установка защитного кожуха (Рис.5):

– четырьмя болтами закрепите защитный кожух **18** на кронштейне крепления кожуха **19**.

4.2.4 Установка портупеи (Рис.6).

- наденьте портупею;
- соедините части нагрудной пластины;
- для равномерного распределения нагрузки на плечи отрегулируйте плечевые ремни;
- защелкните карабин портупеи на хомуте **4**;
- боковой ремень отрегулируйте в соответствии с обхватом грудной клетки;
- отрегулируйте высоту крюка таким образом, чтобы ваша рука без напряжения доставала переднюю рукоятку, а плоскость вращения лески (ножа) была параллельна земле.

Внимание! Всегда используйте во время работы портупею для переноски кустореза. Надевайте портупею перед запуском двигателя и не снимайте ее до выключения двигателя. Также не снимайте портупею, когда двигатель работает на холостом ходу.

4.2.5 Установка режущей головки и ножа.

Порядок снаряжения режущего инструмента и установки его на шпиндель изложен в разделе **6.2**.

4.2.6 Приготовление топливной смеси



Двигатель должен работать на топливной смеси из бензина и моторного масла для двухтактных двигателей (2Т).

НЕ ИСПОЛЬЗУЙТЕ автомобильные и лодочные масла для четырехтактных двигателей.

При приготовлении топливной смеси следуйте указаниям производителя масла. Для приготовления топливной смеси необходимо смешать неэтилированный бензин с октановым числом 92 со специальным маслом для 2-тактных двигателей воздушного охлаждения.

Рекомендуется использовать масло ИНТЕРСКОЛ 2Т. Рекомендуемая пропорция 25:1 достигается смешиванием 1л бензина с 40мл масла.

Для приготовления топливной смеси:

а) залить в чистую прозрачную, герметично закрываемую ёмкость (бутылку, канистру и т.п.) в заданной пропорции масло, затем бензин.

Внимание! Ёмкость должна быть химически устойчивой к компонентам смеси;

б) интенсивно взбалтывать смесь до получения однородной консистенции (проверяется визуально), без масляных разводов и осадка;

в) хранить готовую смесь в герметично закрываемой ёмкости в прохладном, защищенном от солнечных лучей и источников тепла месте.

Внимание! Не следует хранить приготовленную смесь в течение длительного времени (не более 1 месяца): она может самопроизвольно разложиться на составляющие фракций и утратить рабочие свойства.

5

ПОДГОТОВКА К РАБОТЕ И ПОРЯДОК РАБОТЫ

5.1 ПЕРЕД НАЧАЛОМ ЭКСПЛУАТАЦИИ КУСТОРЕЗА НЕОБХОДИМО:

- осмотреть и убедиться в ее комплектности и отсутствии внешних повреждений;
- удалить консервационную смазку, рукоятки протереть насухо;
- после транспортировки в зимних условиях перед запуском выдержать при комнатной температуре до полного высыхания водного конденсата;
- после длительного перерыва (особенно при эксплуатации в условиях низких температур), необходимо прогреть кусторез работой на холостом ходу в течении 5 минут с периодической прогазовкой двигателя (кратковременное нажатие на клавишу управления дросселем) с интервалом в 20-30 секунд.

5.2 ПРИСТУПАЯ К РАБОТЕ НЕОБХОДИМО ПРОВЕРИТЬ:

- выполнение всех требований безопасности;
- исправность используемого инструмента. Особо тщательно осмотрите режущий инструмент и элементы его крепления;
- проверьте уровень топлива в топливном баке;
- заготовьте необходимое количество топлива;
- проверьте состояние воздушного фильтра и надежность подсоединения колпачка свечи;
- правильность и чёткость срабатывания клавиши управления дросселем, рычага блокировки дросселя;
- надлежащее состояние рабочего места.

5.3. ВО ВРЕМЯ РАБОТЫ:

- не форсируйте работу кустореза: результат будет лучше, если работать на тех скоростях, на которые инструмент рассчитан;
- сохраняйте рукоятки кустореза в чистоте. Покрытые маслом или водой они могут выскользнуть, что может привести к травме;
- следите за состоянием головки (ножа) и нагревом двигателя;
- оберегайте кусторез от воздействия интенсивных источников тепла и химически активных веществ, а также от попадания жидкостей и посторонних твердых предметов внутрь корпуса;
- не допускайте механических повреждений кустореза (ударов, падений и т.п.);
- в случае значительного нагрева нижней части штанги или затруднения вращения режущей головки выключите кусторез, снимите головку со шпинделя и очистите шпиндель и зазоры в головке от травы и сора.

5.3.1 ПУСК И ОСТАНОВКА КУСТОРЕЗА

5.3.1.1 Общий порядок:

- запускать двигатель следует на расстоянии не менее 3 метров от места заправки топливом;
- убедитесь, что в зоне режущего инструмента нет посторонних предметов;

- выполняйте запуск на ровном участке, где нет препятствий и высокой травы;
- запускайте двигатель осторожно, располагая ноги как можно дальше от лески(ножа).

5.3.1.2 Запуск холодного двигателя:

- установите выключатель **13** в положение I (ВКЛ);
- несколько раз медленно нажмите на колпачок **8** праймера для подкачки топлива, пока топливо не заполнит резиновый колпачок кнопки;
- поставьте рычаг **5** воздушной заслонки карбюратора в верхнее положение “Холодный” (воздушная заслонка полностью закрыта) ;
- положите кусторез на землю с опорой на топливный бак и кожух режущего инструмента.
- нажмите клавишу управления дросселем **14** до тех пор, пока не зафиксируете её в пусковом положении с помощью кнопки **13**. Возьмитесь левой рукой за верхнюю трубу штанги и упритесь в неё;
- правой рукой возьмитесь за рукоятку **9** и выберите свободный ход шнура стартера, затем сделайте несколько (не более 10) энергичных (не выпрямляя руку в локте) рывков шнура до первых признаков запуска двигателя;

Внимание! На кусторезе установлен стартер с дополнительной пружиной облегчающей пуск двигателя. Не вытягивайте шнур на полную длину: это может привести к его обрыву. Не давите шнуру резко втягиваться обратно – придерживайте его.

- переставьте рычаг **5** воздушной заслонки карбюратора в положение “Горячий” (воздушная заслонка полностью открыта);
- запустите двигатель рывком за рукоятку **5** (1-3 рывка).
- дайте двигателю поработать около 15 секунд, чтобы он прогрелся.
- нажмите, и отпустите клавишу управления дросселем **14**: двигатель перейдет в режим холостого хода.

5.3.1.3 Запуск прогретого двигателя:

- установите выключатель **12** в положение I (ВКЛ).
- при необходимости, несколько раз медленно нажмите на колпачок **8** подкачки топлива, пока топливо не заполнит резиновый колпачок кнопки;
- оставьте рычаг **5** воздушной заслонки карбюратора в нижнем положении “Горячий” (воздушная заслонка полностью открыта);
- положите кусторез на землю с опорой на топливный бак и кожух режущего инструмента.
- нажмите клавишу управления дросселем **14** до тех пор, пока не зафиксируете её в пусковом положении с помощью кнопки **13**.
- возьмитесь левой рукой за верхнюю часть штанги и упритесь в неё. Правой рукой выполняйте рывки шнура стартера, пока двигатель не запустится.
- нажмите и отпустите клавишу управления дросселем **14**, двигатель перейдет в режим холостого хода.

5.3.1.4 Затруднения при запуске (запуск переполненного топливом двигателя).

Может случиться, что двигатель будет переполнен топливом, если его не удалось запустить после 10 рывков стартера. Если он переполнен не слишком сильно, то для запуска может потребоваться дополнительное количество рывков в положении “Горячий” рычага **5** и выжатой клавише **14** управления дросселем. В противном случае следует удалить избыточное топливо из двигателя. Для этого вывернуть и снять свечу зажигания, несколько раз плавно потянуть рукоятку **9**. Просушить свечу и установить её на место, после чего повторить процедуру запуска. Если двигатель все равно не запускается, обратитесь в мастерскую.

5.3.1.5 Остановка двигателя осуществляется переключением выключателя **13 в положение “STOP” (СТОП).**

5.3.2 КОШЕНИЕ ТРАВЫ ЛЕСКОЙ

- косите концом лески (особенно вдоль стен домов). Кошение всей длиной лески уменьшает эффективность работы и может привести к перегрузке двигателя;
- наибольший эффект будет достигнут при работе на максимальных оборотах;
- при временной остановке всегда отпускайте рычаг газа;
- при кошении поворачивайтесь корпусом из стороны в сторону;
- после возвращения кустореза обратно передвиньтесь вперед на шаг, не более ширины скошенной полосы травы;
- избегайте попадания скошенной травы под леску при перемещении кустореза в обратном направлении;
- во избежание преждевременного износа лески и перегрузки двигателя, кошение травы высотой более 20 см

следует производить за несколько проходов;

- для повышения эффективности косите траву справа налево (в направлении вращения лески). Срезанная трава при этом отбрасывается на скошенную поверхность;
- не рекомендуется косить влажную траву.
- **в случае значительного нагрева нижней части штанги или затруднения вращения режущей головки выключите кусторез, снимите головку со шпинделя и очистите шпиндель и зазоры в головке от травы и сора;**

Расход лески зависит от:

- типа лески;
- соблюдения рекомендаций по правильной работе кусторезом;
- типа скашиваемой травы;
- типа местности, где происходит кошение.
(Например, расход лески будет выше при кошении травы вокруг фундамента дома, нежели при окашивании деревьев.)

Для выпуска лески необходимо резко, но не сильно ударить нижней частью вращающейся головки о землю. При этом произойдет выпуск лески на длину около 3 см.

В процессе выпуска излишки лески обрезаются с помощью регулируемого ножа 31, закреплённого на фартуке защитного кожуха 32.

Внимание! Всегда следите за тем, чтобы длина концов лески, выступающих из катушки, была не менее допустимой (10...12 см). При значительном уменьшении длины концов лески её выпуск затрудняется.

5.3.3 КОШЕНИЕ ТРАВЫ НОЖОМ

- наибольший эффект будет достигнут при работе на максимальных оборотах двигателя;
- при временной остановке всегда отпускайте рычаг газа;
- при кошении поворачивайтесь корпусом из стороны в сторону;
- для повышения эффективности кошения косите траву справа налево (в направлении вращения ножа).
- после возвращения кустореза обратно, немного передвиньтесь вперед;
- избегайте попадания скошенной травы под нож при движении кустореза в обратную сторону.

5.3.4 РАБОТА НА СКЛОНЕ

- косите траву только в поперечном направлении. Не косите вверх или вниз по склону!
- будьте особо внимательны при перемене направления движения на склонах;

5.4 ПО ОКОНЧАНИИ РАБОТЫ:

- очищайте кусторез и дополнительные принадлежности от грязи;
- осмотрите кусторез – особенно режущий инструмент – на предмет повреждений или утраты отдельных частей.

Примите меры к устранению выявленных мелких повреждений;

- при перемещении наденьте защитный чехол на нож;
- не оставляйте заправленный топливом кусторез в помещении, где есть опасность воспламенения паров бензина;
- наденьте защитный чехол на нож;
- помещая кусторез на длительное хранение, снимите режущий инструмент, смажьте нож и шпиндель консистентной смазкой.
- После транспортировки кустореза в зимних условиях ее необходимо выдержать при комнатной температуре в течение 2÷3 часов до полного высыхания конденсата.

6

ОБСЛУЖИВАНИЕ МАШИНЫ

6.1 ЗАМЕНА ДЕТАЛЕЙ



ВНИМАНИЕ! При ремонте машины должны использоваться только оригинальные запасные части и аксессуары фирмы. Замена неисправных деталей, за исключением тех, которые описываются в этой инструкции, должна производиться только в центрах технического обслуживания АО «ИНТЕРСКОЛ». Там ответят на все Ваши вопросы по ремонту и обслуживанию Вашего продукта, а также по запчастям по телефону горячей линии.

6.2 ТЕХНИЧЕСКОЕ ОБСЛУЖИВАНИЕ

Регулярное техническое обслуживание - гарантия продолжительной работы кустореза. ТО следует проводить в защитных перчатках, на остановленном холодном двигателе.

Перед проведением любой операции по обслуживанию и регулировке двигателя и других частей кустореза отсоедините колпачок свечи зажигания.

Диагностирование кустореза производится по мере необходимости.

По окончании работ по обслуживанию кустореза смажьте выходной конец шпинделя консистентной смазкой.

6.2.1 Обслуживайте кусторез в соответствии с таблицей, приведенной ниже, кроме того, приведенные в таблице процедуры целесообразно выполнять в начале сезонной работы.

Периодичность обслуживания	Вид обслуживания
Перед запуском двигателя	Залейте в топливный бак свежей и чистой топливной смеси, приготовленной в правильной пропорции.
Каждые 10 часов работы	Очищайте воздушный фильтр.
Каждые 30 часов или 1 раз в сезон	Проверьте состояние свечи зажигания и зазор между ее электродами.
	При необходимости добавьте консистентную смазку (типа "Литол") в редуктор конической передачи.(через отверстие винта 30)
Регулярно	Очищайте ребра системы охлаждения цилиндра двигателя.
	Тщательно очищайте головку и шпиндель от травы и сора, попавших в зазоры шпиндельного узла.

Внимание! Предпринимая самостоятельную разборку машины в период гарантийного срока эксплуатации, Вы лишаетесь права на её гарантийный ремонт.

6.2.2 Установка ножа (Рис.2.):

На кусторезе используются трехлезвийные ножи из стали. Ввиду применения на кусторезе редуктора стандартного (не усиленного) типа, не рекомендуется использовать дисковые фрезы для садовых машин.

Нож устанавливается следующим образом:

- установите защитный кожух ножа на кронштейн **19**, закрепите его четырьмя болтами (Рис. 5);
- наденьте шлицевой фланец **27** на шпиндель **28**. Совместите отверстие в шлицевом фланце с отверстием в корпусе редуктора и вставьте в него фиксирующий стержень **26**;
- удерживая фиксирующий стержень одной рукой, другой рукой наденьте режущий нож **21** на шлицевой фланец;
- убедитесь, что режущий нож ровно лежит на шлицевом фланце, наденьте на шпиндель прижимной фланец **23** проточкой к ножу, затем шайбу специальную **24** и наверните гайку **25** на резьбу шпинделя против часовой стрелки (левая резьба);
- удерживая фиксирующий стержень одной рукой, затяните гайку гаечным ключом так, чтобы прижимной фланец плотно прижал нож к шлицевому фланцу, затем дотяните гайку на 1/4-1/2 оборота;
- извлеките фиксирующий стержень **26**. Снимите защитный чехол с режущего ножа и сохраните его для дальнейшего использования.

Снятие режущего ножа производить в обратном порядке.

6.2.3 Установка головки с леской (Рис.2).

Рекомендуемые диаметры лески указаны в таблице технических характеристик.

6.2.3.1 Режущая головка устанавливается на кусторез следующим образом:

- установите фартук защитного кожуха **32** на защитный кожух **18**;
- наденьте шлицевой фланец **27** на шпиндель **28**. Совместите отверстие в шлицевом фланце с отверстием в корпусе редуктора, вставьте в него фиксирующий стержень **26**;
- удерживая фиксирующий стержень одной рукой, другой рукой наверните головку **22** с леской на резьбу шпинделя против часовой стрелки (левая резьба) до упора головки в шлицевой фланец и затяните рукой;
- извлеките фиксирующий стержень **26**;
- шайбу специальную **24**, прижимной фланец **23** и гайку **25** сохраните до следующей установки ножа.

Снятие головки производить в обратном порядке

6.2.3.2 Замена лески (Рис. 7):

Для замены лески необходимо извлечь остатки лески в режущей головке. Для этого губцевым инструментом вытяните леску из корпуса режущей головки. Если кончики лески остались в корпусе головки, необходимо разобрать режущую головку и удалить остаток лески.

Для установки лески необходимо повернуть по часовой стрелке пятаку **33** автоматического выпуска лески так, чтобы стрелка на ее корпусе совместилась с отверстием вывода лески **34**.

Возьмите около 3,6 метров лески, слегка придавите пятку автоматического выпуска лески и проденьте в отверстие 34 леску так, чтобы оба конца были одинаковой длины. Вращая пятку автоматического выпуска лески 33, по часовой стрелке, наматывайте леску на катушку. Не наматывайте всю леску, оставьте концы порядка 7 см.

ВНИМАНИЕ! Если леска выступает более чем на 3 см за нож 31 ограничителя длины лески на защитном кожухе, обрежьте леску на уровне ножа.

6.2.4 ВОЗДУШНЫЙ ФИЛЬТР.

Очищайте и пропитывайте маслом элемент воздушного фильтра каждые 10 часов работы. Состояние воздушного фильтра является одним из основных условий надежной работы двигателя.

Порядок обслуживания:

- промойте воздушный фильтр в растворе воды с моющим средством. Тщательно прополощите его, отожмите лишнюю воду и дайте высохнуть.
- пропитайте фильтр небольшим количеством чистого моторного масла (используйте масло, применяемое для приготовления топливной смеси);
- сожмите фильтр для того, чтобы удалить излишки масла и равномерно распределите масло по нему;
- установите воздушный фильтр на место. Во избежание возгорания или вредных испарений нельзя чистить фильтр бензином или другими легковоспламеняющимися жидкостями (растворителями, спиртами и т.п.).

При эксплуатации кустореза без установленного воздушного фильтра и крышки воздушного фильтра гарантия считается недействительной.

6.2.5 РЕГУЛИРОВКА КАРБЮРАТОРА.

6.2.5.1 Проверка топлива.

Использование старой и/или приготовленной в неправильной пропорции топливной смеси приводит к ненормальной работе двигателя. Слейте старое топливо и заполните топливный бак чистой свежеприготовленной топливной смесью правильной пропорции.

6.2.5.2 Проверка воздушного фильтра.

Грязный воздушный фильтр уменьшает поступление воздуха в карбюратор, изменяя соотношение воздушно-топливной смеси. Это часто является причиной разрегулировки карбюратора. Проверьте состояние воздушного фильтра.

6.2.5.3 Регулировка оборотов холостого хода.

Если после проверки качества топливной смеси и очистки воздушного фильтра двигатель работает на холостых оборотах неустойчиво, то необходимо произвести регулировку оборотов холостого хода. Слегка поверните винт регулятора холостого хода 6 по часовой стрелке до достижения устойчивой работы двигателя. При этом головка кустореза не должна вращаться.

Внимание! Если не удастся добиться устойчивой работы двигателя, обратитесь в специализированную мастерскую.

Неправильная регулировка карбюратора может привести к поломке двигателя.

6.2.6 ЗАМЕНА СВЕЧИ ЗАЖИГАНИЯ

Используйте свечи зажигания фирмы CHAMPION DY8Y или аналогичные им. Зазор между электродами свечи зажигания должен составлять 0,5±0,6 мм.

Проверяйте состояние свечи зажигания каждые 50 часов работы следующим образом:

- остановите двигатель и убедитесь в том, что он остыл. Отсоедините высоковольтный провод от свечи зажигания;
- очистите зону вокруг свечи. Не допускайте попадания грязи в цилиндр через свечное отверстие;
- замените неисправную, грязную или поврежденную свечу зажигания (например, свечу зажигания с треснутым изолятором). С помощью измерительного щупа выставьте межэлектродный зазор (0,5±0,6 мм).

Не следует скоблить, шлифовать песком или каким-либо способом чистить электроды свечи, что может привести к выходу из строя двигателя при попадании твердых частиц в цилиндр. При необходимости используйте металлическую щетку, а затем тщательно продуйте электроды свечи сжатым воздухом.

– заверните свечу зажигания в цилиндр и затяните моментом 12-13 Н·м, не затягивайте свечу зажигания моментом более рекомендованного.

6.3 ВОЗМОЖНЫЕ НЕИСПРАВНОСТИ

НЕИСПРАВНОСТЬ	ВЕРОЯТНАЯ ПРИЧИНА	СПОСОБ УСТРАНЕНИЯ
Двигатель не заводится или самопроизвольно останавливается	Выключатель зажигания находится в положении "О"	Установите выключатель зажигания в положение "I"
	Неправильная процедура запуска	Выполнять инструкции
	Свеча грязная или неправильный воздушный зазор	Проверить свечу
	Недостаточно топлива в карбюраторе	Подкачать топливо кнопкой подкачки топлива (праймером)
	Воздушный фильтр засорён	Очистить и/или заменить фильтр
	Топливный бак пуст	Залить топливо
	Большая длина режущей лески (леска выходит за пределы ножа 31 более чем на 3 см)	Уменьшите длину лески так, чтобы она ограничивалась размерами ножа 31 ограничителя длины лески
Двигатель неустойчиво работает на холостом ходу	Воздушный фильтр засорён	Очистить и/или заменить фильтр
	Старая или неправильно приготовленная смесь	Слить старое топливо, залейте свежую топливную смесь
Двигатель заводится, но мощность недостаточна	Воздушный фильтр засорён	Очистить и/или заменить фильтр
	Не отрегулирован карбюратор	Отрегулировать карбюратор
	Неправильный состав смеси	Подготовить смесь по инструкции
Двигатель работает неравномерно или не развивает мощность под нагрузкой	Свеча грязная или неправильный воздушный зазор	Проверить свечу
	Не отрегулирован карбюратор	Отрегулировать карбюратор
Двигатель сильно дымит	Неправильный состав смеси	Подготовить смесь по инструкции
	Воздушный фильтр засорён	Очистить и/или заменить фильтр
Головка с режущей леской не подает леску	Головка с режущей леской загрязнилась, трава наматалась на вал	Очистить катушку и корпус головки
	В катушке закончилась леска	Заправить новую леску
	Леска перекручена, запуталась в процессе работы	Распутать леску или заменить катушку
	Леска слиплась от нагрева в процессе работы	
Из катушки выходит недостаточно лески	Заглушить двигатель, нажать 38 и вытянуть леску до уровня ножа, ограничивающего длину лески	
Повышенная вибрация кустореза	Нарушена балансировки ножа	Замените нож. Если нет запасного ножа, то выполните его заточку и балансировку в сервисной мастерской.
Некачественное кошение травы	Затупился нож Неисправен механизм выпуска лески	Замените нож. Устраните неисправность согласно указаниям пкт.6.2.2.

Все виды ремонта и технического обслуживания машины должны производиться квалифицированным персоналом уполномоченных ремонтных мастерских.

7**ХРАНЕНИЕ**

7.1 Во время назначенного срока службы, храните машину в сухом отапливаемом помещении. Рекомендуемая температура хранения от 0 °С до плюс 40 °С.

Перед помещением машины на хранение снимите рабочий инструмент.

Во время транспортировки недопустимо прямое воздействие осадков, прямых солнечных лучей, нагрева и ударов. Транспортировка должна осуществляться только в фирменной упаковке при температуре окружающей среды от минус 20 °С до плюс 40°С.

7.2 Бережно храните рабочий инструмент, не допускайте механических повреждений, ударов, падения на твёрдые поверхности и т.п.;

Оберегайте рабочий инструмент от воздействия интенсивных источников тепла или химически активных веществ.

8**АКСЕССУАРЫ**

8.1 Аксессуары можно заказать по каталогу, указав их порядковый номер. Каталог продукции можно найти на официальном сайте компании.

9**УТИЛИЗАЦИЯ**

9.1 Машина, отслужившая свой срок и не подлежащая восстановлению, должна утилизироваться согласно нормам, действующим в стране эксплуатации.

В других обстоятельствах:

- не выбрасывайте машину вместе с бытовым мусором;
- рекомендуется обращаться в специализированные пункты вторичной переработки сырья.

АО “ИНТЕРСКОЛ”

Россия, 141400, Московская обл.

г. Химки, ул. Ленинградская, д. 29

тел. (495) 665-76-31

Тел. горячей линии

8-800-333-03-30

www.interskol.ru