

oasis eco

**ЭЛЕКТРИЧЕСКИЙ КОТЕЛ
ОТОПЛЕНИЯ**
РУКОВОДСТВО ПО МОНТАЖУ
И ЭКСПЛУАТАЦИИ

www.oasis-home.ru

ЕАС

СОДЕРЖАНИЕ

Общие указания	2
Технические характеристики	2
Комплектация	2
Указания мер безопасности	2
Устройство и принцип работы	3
Подготовка изделия к работе	3
Порядок работы	4
Техническое обслуживание	4
Правила хранения	4
Гарантийные обязательства	5
Приложение А	5
Гарантийный талон	6

Внимательно прочитайте данное руководство по эксплуатации и сохраните его для дальнейшего использования.

В связи с систематически проводимыми работами по совершенствованию конструкции и технологии изготовления, возможны расхождения между паспортом и поставляемым изделием не влияющие на условия эксплуатации.

ВНИМАНИЕ! Во время транспортировки котла возможно ослабление крепежа электрических контактов. Следовательно, перед подключением котла к электрической сети необходимо произвести протяжку контактных групп.

Производитель: ООО ТД «ЭлектроМаш»
Юр. адрес: 456306, Россия, Челябинская обл., г. Миасс, ул. Дзержинского, д. 40
Факт. адрес: 456323, Россия, Челябинская обл., г. Миасс, ул. Пролетарская, д. 1
Оф. дистрибьютор: ООО «Форте Хоум ГмбХ»
Адрес местонахождения: Россия, г. Ростов-на-Дону, пр. Буденновский, 62/2, лит. М

Отрывной талон 1

ФИО покупателя:

Телефон:

Адрес:

Обнаруженная неисправность:

Выполненные работы (перечень работ):

Подпись собственника:

Отрывной талон 2

ФИО покупателя:

Телефон:

Адрес:

Обнаруженная неисправность:

Выполненные работы (перечень работ):

Подпись собственника:

Отрывной талон 3

ФИО покупателя:

Телефон:

Адрес:

Обнаруженная неисправность:

Выполненные работы (перечень работ):

Подпись собственника:

Отрывной талон 1

Модель котла:	
Серийный номер:	
Фирма продавец:	М.П.
Дата:	
Сервисный центр:	М.П.
Дата:	

Отрывной талон 2

Модель котла:	
Серийный номер:	
Фирма продавец:	М.П.
Дата:	
Сервисный центр:	М.П.
Дата:	

Отрывной талон 3

Модель котла:	
Серийный номер:	
Фирма продавец:	М.П.
Дата:	
Сервисный центр:	М.П.
Дата:	

1. ОБЩИЕ УКАЗАНИЯ

Электрические котлы Oasis Eco отопления серии KN предназначены для водяного отопления помещений, имеющих открытую и закрытую отопительную систему, работающую при давлении не более 0,15 МПа (15м водяного столба при напряжении однофазной сети 220 В или трехфазной сети 380 В). Электрические котлы Oasis Eco могут работать автономно или совместно с котлами, работающими на твердом топливе.

Котлы Oasis Eco предназначены для эксплуатации в помещениях с невзрывоопасной средой с температурой окружающего воздуха от +10°C до +35°C (климатическое исполнение УХЛ4 по ГОСТ 15150) и относительной влажностью воздуха не более 80% при температуре 25°C. Электрические котлы оснащены встраиваемым пультом управления, предназначенным для регулирования температуры теплоносителя.

2. ТЕХНИЧЕСКИЕ ХАРАКТЕРИСТИКИ

Модель	KN-3	KN-4,5	KN-6	KN-7,5	KN-9	KN-12
Номинальное напряжение, В	220	220	220	220/380	220/380	380
Номинальная частота, Гц	50	50	50	50	50	50
Номинальная мощность, кВт	3	4,5	6	7,5	9	12
Рабочее давление воды, МПа	0,08-0,15					
Диаметр патрубков, дюйм	1					
Площадь отапливаемых помещений при высоте потолков до 3 м и расчетной температуры +25°C, не более м²	30	41	54	70	85	110
Регулировка температуры теплоносителя, °C	+30...+90					
Теплоноситель	Вода водопроводная ГОСТ 2874					
Габаритные размеры, мм	51×20×13,5			59×20×13,5		
Вес, кг*	7,9	7,9	7,9	9,2	9,2	9,2

*Указанное в паспорте значение массы и фактическая масса изделия могут отличаться друг от друга. Погрешность может составлять ±10% от заявленных величин. Данная погрешность никак не влияет на качество работы изделия, его долговечность и надежность.

3. КОМПЛЕКТАЦИЯ

Электрический котел	1 шт.
Руководство по монтажу и эксплуатации	1 шт.
Упаковка	1 шт.

4. УКАЗАНИЕ МЕР БЕЗОПАСНОСТИ

Электрический котёл соответствует требованиям ГОСТ Р 52161.2.21-2006, который допускает использование аппарата не специалистами.

Установку, подключение к электросети и периодическое обслуживание электрического котла должен выполнять персонал, имеющий квалифицированную группу по электробезопасности не ниже третьей.

Подключение к электрической системе следует производить через устройство защитного отключения (УЗО).

Все работы по осмотру, профилактике и ремонту должны проводиться при снятом напряжении.

Корпус электрического котла и все металлические части системы отопления, которые могут оказаться под напряжением при нарушении изоляции, должны быть надежно заземлены отдельным проводником, сечением не менее фазного.

ЗАПРЕЩАЕТСЯ:

- установка запорной арматуры на трубопроводе, соединяющем расширительный бак с системой отопления;
- эксплуатировать систему отопления с неисправным электрическим котлом;
- устанавливать и заполнять водой электрический котел, если имеется возможность замерзания в нем воды;
- длительное отключение системы заполненной водой в зимний период при отрицательных температурах.

ВНИМАНИЕ! Категорически запрещается использовать для заземления металлоконструкции водопроводных, отопительных и газовых сетей. Включение электрического котла производить только при полностью заполненной теплоносителем системой.

Контрольный талон по установке электрического котла Oasis Eco.

Владелец:

ФИО (полностью):

Адрес:

Контактный телефон:

Монтажная организация:

Название:

Дата пуска:

Адрес:

Документ, подтверждающий право проведения работ (№, дата, кем выдан):

Телефон:

ФИО и подпись мастера:

М.П.

Владелец ознакомлен и согласен соблюдать технику безопасности, условия эксплуатации и гарантийного обслуживания:

Подпись и ФИО покупателя:

Отметки о проведении ежегодного технического обслуживания:

Дата	ФИО мастера	Подпись	Печать или штамп организации

При разводке труб стояки должны устанавливаться вертикально, а горизонтальные на трубопроводы прокладываться с уклоном для выпуска воздуха из системы. Величина уклона должна быть не менее 10 мм на 1 погонный метр трубопровода в сторону нагревательного прибора.

При количестве в системе более одного электрического котла, ставится пробковый кран-задвижка на обратной линии к каждому электрическому котлу.

Питание пульта управления производится от трехфазной сети 380 В (только для котлов KN-7.5, KN-9 и KN-12), однако, допускается и однофазное питание, что определяет квалифицированный специалист в зависимости от состояния питающей сети, электросчетчика и т.д. Подключение к эл.сети следует произвести через устройство защитного отключения (УЗО) или входной автоматический выключатель, рассчитанный на силу тока в соответствие с мощностью электрического котла. Установку УЗО следует произвести в том же помещении неподалеку от электрощита. Для подключения однофазной сети необходимо выводы трех фаз на клеммной колодке объединить и соединить с фазным проводом, а нулевой провод изделия - с нулевым проводом питающей сети, причем сечение нулевого провода внутри электрощита следует увеличить. Электрические котлы KN-3 и KN-4,5 – не менее 2,5 мм², KN-6/7,5/9 – не менее 4 мм², KN-12 – не менее 8 мм².

После монтажа произведите проверку сопротивления изоляции монтажа токоведущих частей, которое должно быть не менее 0,5 Ом. В случае снижения сопротивления изоляции ниже указанного уровня, следует просушить блок нагревателей, включив его на пониженное напряжение или при температуре 120-150 °С в течение 4-6 часов.

7. ПОРЯДОК РАБОТЫ

Проверьте заполнение системы водой, открыв кран удаления воздуха. При этом в расширительном баке должна находиться вода. Включить выключатели на требуемую мощность. Включение котла следует осуществлять, начиная с левого выключателя. Установить ручкой терморегулятора необходимую температуру воды. После достижения заданной температуры произойдет автоматическое отключение нагрева.

Включение нагрева после снижения температуры ниже заданной - автоматическое. Для увеличения нагрева поверните ручку терморегулятора по часовой стрелке, для уменьшения против часовой стрелки.

8. ТЕХНИЧЕСКОЕ ОБСЛУЖИВАНИЕ

Работы по техническому обслуживанию должны выполняться специалистом, имеющим квалификационную группу по электробезопасности не менее третьей при отключенном от сети электрическом котле.

При эксплуатации электрического котла необходимо ежедневно наблюдать за его работой.

Уровень воды в расширительном баке не должен опускаться до дна, его необходимо поддерживать, периодически пополняя водой.

В зимнее время, если потребуется прекратить обогрев на срок более суток, необходимо, во избежание замерзания, слить воду из отопительной системы. Слитую воду целесообразно использовать повторно, особенно при повышенной жесткости воды.

Перед началом эксплуатации снимите нижнюю крышку, проверьте целостность контактных соединений и заземления, при необходимости подтяните гайки, винты и разъемы, убедитесь в надежности кабельного зажима.

Перед отопительным сезоном необходимо произвести техническое обслуживание электрического котла. Проверьте состояние и крепление проводников и зажимов, состояние электрооборудования, очистите его от загрязнения. Для удаления накипи следует периодически проводить очистку блока ТЭНов, используя препарат «Антинакипин» или ему подобные моющие средства.

9. ПРАВИЛА ХРАНЕНИЯ И ТРАНСПОРТИРОВКИ

Электрический котел должен храниться в упаковке производителя в закрытых помещениях при температуре от +5°С до +40°С и относительной влажности до 80%.

Электрический котел в упаковке производителя может транспортироваться всеми видами крытого транспорта в соответствии с манипуляционными знаками на упаковке с исключением возможных ударов и перемещений внутри транспортного средства.

10. ГАРАНТИЙНЫЕ ОБЯЗАТЕЛЬСТВА

Производитель гарантирует нормальную работу электрического котла при соблюдении потребителем правил эксплуатации и хранения.

Гарантийный срок эксплуатации - 2 года с момента продажи или передачи электрического котла потребителю.

Гарантийный срок исчисляется со дня изготовления электрического котла, если день его продажи установить невозможно. В течение гарантийного срока завод-производитель в отношении недостатков удовлетворяет требования потребителя в соответствии с действующим законодательством, при условии соблюдения потребителем правил хранения, транспортирования и эксплуатации.

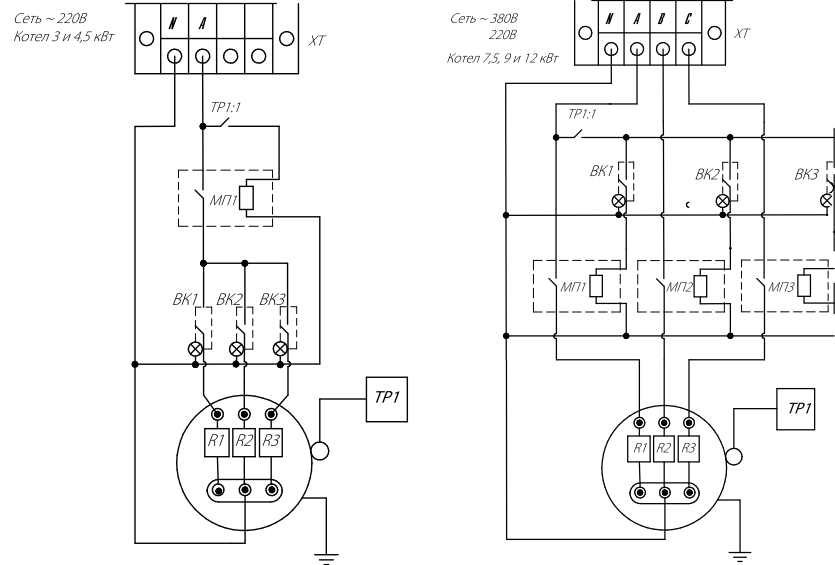
Гарантийное обслуживание производится при предъявлении документов, доказывающих факт покупки товара.

Срок эксплуатации электрического котла при соблюдении всех правил, указанных в данном руководстве, составляет не менее 5 лет.

Электрические котлы Oasis Eco отопления соответствуют требованиям технических регламентов Таможенного союза ТР ТС 004/2011 «О безопасности низковольтного оборудования» и ТР ТС 020/2011 «Электromагнитная совместимость технических средств».

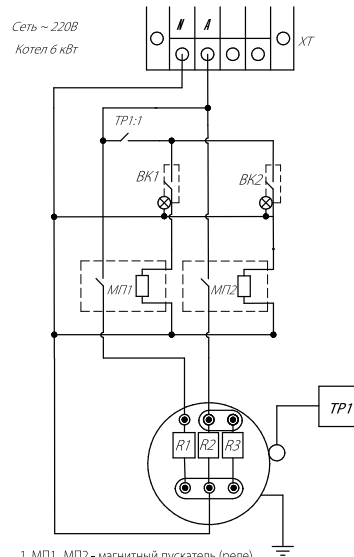
ПРИЛОЖЕНИЕ А

Включение котла следует осуществлять, начиная с левого выключателя.



1. МП1 - магнитный пускатель (реле)
2. ТР1:1 - контакт терморегулятора
3. ТР1 - датчик терморегулятора
4. ВК1...ВК3 - выключатель одноклавишный
5. ХТ - колодка клемная
6. R1...R3 - нагревательный элемент

1. МП1...МП3 - магнитный пускатель (реле)
2. ТР1:1 - контакт терморегулятора
3. ТР1 - датчик терморегулятора
4. ВК1...ВК3 - выключатель одноклавишный
5. ХТ - колодка клемная
6. R1...R3 - нагревательный элемент



1. МП1...МП2 - магнитный пускатель (реле)
2. ТР1:1 - контакт терморегулятора
3. ТР1 - датчик терморегулятора
4. ВК1...ВК2 - выключатель одноклавишный
5. ХТ - колодка клемная
6. R1...R3 - нагревательный элемент

ГАРАНТИЙНЫЙ ТАЛОН

ВНИМАНИЕ! Пожалуйста, контролируйте и требуйте от продавца заполнение гарантийного талона.

Изделие	Электрический котел Oasis Eco	
Модель		
Серийный номер		
Дата производства		
Дата продажи		
Фирма-продавец	Место печати фирмы продавца	
Адрес и телефон фирмы продавца		
Исправное изделие в полном комплекте получил. С условиями гарантии и бесплатного сервисного обслуживания ознакомлен и согласен:		
Подпись покупателя		