



ООО «ЭНКОР - Инструмент - Воронеж»

ТИСКИ СЛЕСАРНЫЕ ПОВОРОТНЫЕ

РУКОВОДСТВО ПО ЭКСПЛУАТАЦИИ



Артикул: **20088**

РОССИЯ // ВОРОНЕЖ // WWW.ENKOR.RU

Уважаемый покупатель!

Вы приобрели слесарные поворотные тиски, изготовленные в КНР под контролем российских специалистов по заказу ООО «ЭНКОР-Инструмент-Воронеж».

Перед вводом в эксплуатацию тисков внимательно и до конца прочтите настоящее руководство по эксплуатации и сохраните его на весь срок использования слесарных поворотных тисков.

1. НАЗНАЧЕНИЕ

Слесарные поворотные тиски далее (тиски) - приспособление, предназначенное для установки и закрепления заготовки при выполнении слесарных, сборочных и подобных работ. Тиски закрепляются на верстаке (рабочем столе). Устройство тисков обеспечивает удобное

позиционирование зажатой заготовки за счёт конструкции, предусматривающей поворот в двух плоскостях на угол 360°. Тиски обеспечивают надёжное удержание плоских и цилиндрических заготовок, а также труб. Тиски оборудованы наковальней для рихтовки заготовок.

2. ТЕХНИЧЕСКИЕ ДАННЫЕ

2.1. Основные параметры приведены в таблице:

Наименование параметра	Значение
Ширина рабочих губок, мм	100
Ход подвижной губки (зев), мм	100
Глубина зева, мм	55
Размер наковальни (длина × ширина), мм	65×48
Масса, кг	10

В связи с постоянным совершенствованием технических характеристик изделий, оставляем за собой право вносить изменения в конструкцию и комплектность.

При необходимости информация об этом будет прилагаться отдельным листом.

3. КОМПЛЕКТНОСТЬ (Рис. 1)

В комплект поставки входит (Рис. 1):

Тиски поворотные	1 шт.
Упаковка	1 шт.
Руководство по эксплуатации	1 экз.



Рис. 1

4. УКАЗАНИЯ ПО ТЕХНИКЕ БЕЗОПАСНОСТИ

ВНИМАНИЕ! Перед началом работы внимательно изучите руководство по эксплуатации и указания по технике безопасности выполнения намеченных работ.

4.1. Тиски должны быть исправными, чистыми, сухими и надёжно закреплены на верстаке или рабочем столе. Во избежание налипания опилок перед началом работы протрите тиски насухо.

4.2. Надёжно закрепите обрабатываемую заготовку в тисках. Устанавливайте заготовку по центру губок тисков, при зажатии заготовки губки должны быть параллельны (не перекашивайте).

4.3. Не используйте тиски с повреждёнными губками, что не обеспечивает надёжное крепление заготовки.

4.4. При закреплении заготовки в тисках **запрещается** использовать удлинители ручки ходового винта.

4.5. Запрещается вносить любые изменения в конструкцию, предусмотренную заводом-изготовителем.

ВНИМАНИЕ! Невыполнение правил техники безопасности может стать причиной тяжелой травмы.

5. УСТРОЙСТВО ТИСКОВ (Рис. 2)

1	Поворотный блок
2	Винт фиксации (2 шт.)
3	Направляющая
4	Фланец
5	Наковальня
6	Шкала
7	Губка тисков (неподвижная)
8	Губка тисков (подвижная)
9	Винт ходовой
10	Ручка ходового винта
11	Губка с насечкой (подвижная)
12	Губка с насечкой (неподвижная)
13	Губка V-образная (подвижная)
14	Губка V-образная (неподвижная)
15	Ручка винта фиксации (2 шт.)
16	Болт крепления (4 шт.)
17	Основание

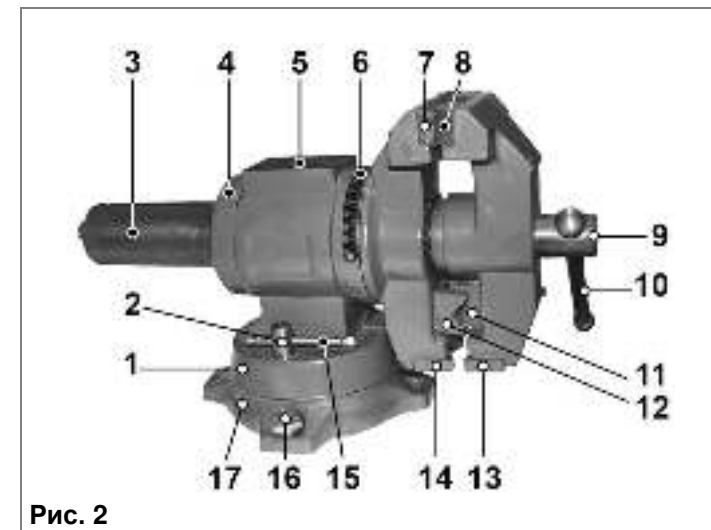


Рис. 2

6. УСТАНОВКА ТИСКОВ, ЗАКРЕПЛЕНИЕ ЗАГОТОВКИ (Рис. 2)

6.1. Установите тиски на равной и прочной поверхности верстака (рабочего стола). Произведите разметку и просверлите отверстия для крепления тисков.

6.2. Через отверстия основания (17) прочно закрепите тиски четырьмя болтами (16) на поверхности верстака. (Болты крепления в состав комплектности не входят.)

6.3. Закрепление заготовки производится ручным усилием оператора - вращением ручки (10) ходового винта (9).

6.4. Для поворота тисков необходимо ослабить два винта фиксации (2), установить поворотный блок (1) в выбранном положении; положение надёжно закрепите ручками (15) винтов фиксации (2).

6.5. Для поворота губок (13, 14) или (11, 12) в верхнее положение необходимо выкрутить два винта фиксации в торце фланца (4), повернуть губки (13, 14) вертикально вверх; положение закрепите винтами фиксации фланца (4).

7. ТЕХНИЧЕСКОЕ ОБСЛУЖИВАНИЕ

7.1. Оберегайте тиски от механических повреждений.

7.2. После окончания работы очищайте тиски от стружки.

7.3. Периодически смазывайте все сопрягаемые поверхности и резьбу ходового винта (9), Рис. 2.

7.4. Не допускайте попадания на резьбовые детали тисков абразивных материалов.

7.5. Храните и транспортируйте тиски чистыми и смазанными машинным маслом, обернутыми в промасленную бумагу или полиэтилен, в оригинальной упаковке. При хранении и транспортировке тисков не допускайте падений, ударов и попадания на них жидкостей. Не храните тиски в помещениях с агрессивными веществами, жидкостями, газами.

8. КРИТЕРИИ ПРЕДЕЛЬНОГО СОСТОЯНИЯ, УТИЛИЗАЦИЯ

8.1. Критериями предельного состояния тисков являются: износ резьбы ходового винта (не обеспечивает надёжное крепление заготовки) или трещина в металлоконструкции.

8.2. Тиски и их детали, вышедшие из строя и не подлежащие ремонту, необходимо сдавать на специальные приёмные пункты по утилизации. Не выбрасывайте вышедшие из строя узлы и детали в бытовые отходы.

9. ГАРАНТИЙНЫЕ ОБЯЗАТЕЛЬСТВА

ООО «ЭНКОР-Инструмент-Воронеж» гарантирует соответствие тисков требованиям технической документации. При соблюдении условий транспортировки, хранения и эксплуатации гарантийный срок эксплуатации слесарных поворотных тисков при продаже через розничную сеть – 6 месяцев с даты продажи. Назначенный срок службы – 5 лет.

Изготовитель: ШАНХАЙ ДЖОЕ ИМПОРТ ЭНД ЭКСПОРТ КО. ЛТД. Китай-Рм 339, № 551 ЛАОШАНУЧУН, ПУДОНГ, ШАНХАЙ, П.Р.

Импортер: ООО «ЭНКОР-Инструмент-Воронеж»: 394018, Воронеж, пл. Ленина, 8. Тел./факс: (473)239-03-33; E-mail: opt@enkor.ru

10. ОТМЕТКА О ПРОДАЖЕ

Заполняет торговое предприятие:

Дата продажи _____
(число, месяц прописью, год)

Продавец _____
(подпись или штамп)

Штамп магазина _____