

PATRIOT

ИНСТРУКЦИЯ ПО ЭКСПЛУАТАЦИИ

ВИБРАЦИОННЫЙ НАСОС | NP 10C | VP 10B | VP 16B | VP 24B | VP 40B

ВИБРАЦИОННЫЙ НАСОС | VP 10A | VP 16A | VP 24A | VP 40A

E / 2016 / 01 / 20051419 / 0001

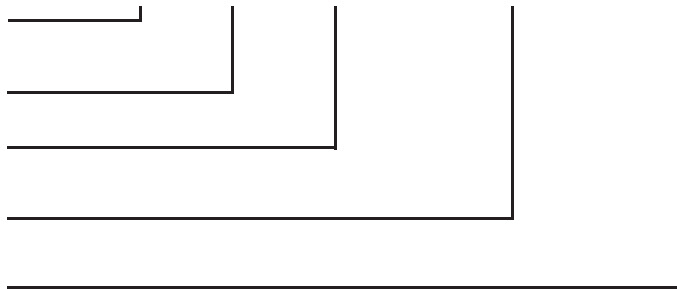
E – код завода

2016 – год производства

01 – месяц производства

20051419 – код модели

0001 – индекс товара



Уважаемые покупатели!

Благодарим Вас за покупку!

Просим Вас убедиться, что в гарантийном талоне указана модель изделия, серийный номер, поставлен штамп магазина, дата продажи и подпись продавца.

Перед началом эксплуатации электрических бытовых вибрационных насосов PATRIOT внимательно изучите инструкцию по эксплуатации и сохранить её для дальнейшего использования.

PATRIOT

СОДЕРЖАНИЕ

Общие сведения	5
Правила безопасности	7
Технические характеристики	9
Устройство и ввод в эксплуатацию	12
Возможные неисправности и методы их устранения	18
Обслуживание	19
Срок службы, хранения и утилизация	20
Гарантийные обязательства	21
Гарантийный талон	23
Адреса сервисных центров	25

Электрический бытовой вибрационный насос (далее по тексту - насос) соответствует требованиям ТР ТС 004/2011 «О безопасности низковольтного оборудования»; ТР ТС 020/2011 «Электромагнитная совместимость технических средств».

Предназначен для подъема чистой воды из колодцев и скважин с внутренним диаметром более 80 мм. (NP10С), 100 мм. (VP 10B/A; VP 16B/A; VP 24B/A; VP 40B/A) и для перекачки пресной воды из любых водоемов с температурой воды не более +40°C и дальнейшим использованием ее для полива индивидуальных садово-огородных участков и для других хозяйственных нужд. Насос способен перекачивать воду на большие расстояния (свыше 100м), т.е. подавать воду из водоемов, расположенных на значительном расстоянии от мест использования воды.

Насос во время работы должен быть полностью погруженным в воду для обеспечения теплоотвода и не соприкасаться со стенками и дном колодца или скважины.

Время непрерывной работы насоса не должно превышать двух часов с последующим отключением на 15-20 мин.

Уровень воды над насосом должен быть не менее 5-10 см.

Максимальный уровень погружения не должен превышать 5 м от уровня воды. Вода не должна содержать агрессивных и механических примесей. Массовая доля механических примесей не более 0,01 %.

ОБЩИЕ СВЕДЕНИЯ

Насос предназначен для работы от электрической сети с напряжением в 220-230 В и частоте 50 Гц. Двойная изоляция токоведущих частей от корпуса электронасоса обеспечивает его электробезопасность.

На всех моделях установлен датчик термозащиты.

Транспортировка насоса производится в закрытых транспортных средствах в соответствии с правилами перевозки грузов, действующих на транспорте данного вида.

Особые условия реализации непредусмотрены.

К сведению торговых организаций:

- При продаже насоса разрешается включение его без воды в сеть на время не более 10 секунд.

Насосы являются оборудованием повышенной опасности. Пользуясь насосом, не подвергайте себя опасности поражения током, получения травмы или возникновения пожара.

Следует СТРОГО соблюдать основные правила техники безопасности.

Прочитайте Инструкцию до того, как приступите к работе с насосом, и следуйте этим правилам. Перед включением проверьте, соответствует ли напряжение питания насоса сетевому напряжению, проверьте исправность кабеля, штепсельной вилки и розетки, в случае неисправности этих частей дальнейшая эксплуатация запрещается.

Насос должен быть запитан через автоматическое устройство защитного отключения, с током утечки не более 30мА.

Никогда не используйте кабель для переноски или подвеса насоса, а так же не тяните за кабель для отключения из розетки.

Держите кабель вдали от источников высокой температуры, масляных жидкостей, острых граней или движущихся частей.

В случае повреждения кабеля необходимо срочно прекратить эксплуатацию насоса. Поврежденный кабель увеличивает риск поражения электрическим током.

При использовании насоса на удаленном расстоянии подключайте электрические удлинители с необходимым для общей потребляемой мощности сечением провода и проверяйте надежность контакта штепсельной вилки с розеткой.

ПРАВИЛА БЕЗОПАСНОСТИ

ЗАПРЕЩАЕТСЯ:

- обслуживание и ремонт насоса, включенного в электрическую сеть;
- эксплуатация насоса при повышенном напряжении;
- полностью перекрывать подачу воды во время работы насоса;
- оставлять без присмотра работающий насос;
- включать насос в сеть при повреждениях его корпуса, кабеля питания или штепсельной вилки;
- разбирать насос с целью устранения неисправностей;
- отрезать штепсельную вилку и удлинять питающий кабель наращиванием;
- использовать удлинитель, если место соединения штепсельной вилки питающего кабеля и розетки удлинителя находится в скважине или колодце;
- перекачивать насосом воду с грязью, мелкими камнями, мусором или с примесями нефтепродуктов;
- перемещать электронасос в скважине или колодце во время его работы и допускать соприкосновения с дном или стенками. Обязательно отключайте электронасос от сети электропитания и только затем перемещайте его.

ТЕХНИЧЕСКИЕ ХАРАКТЕРИСТИКИ

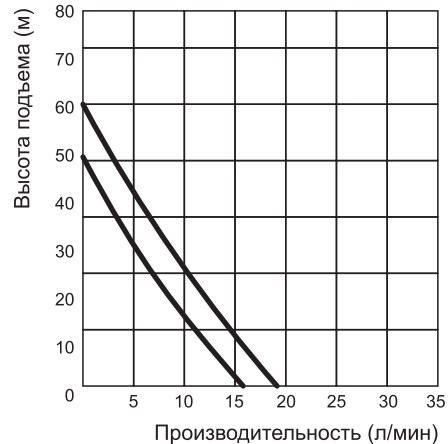
Модель.	NP 10C	VP 10B	VP 16B	VP 24B	VP 40B
Забор воды.			Верхний		
Мощность.	220 Вт.		250 Вт		
Напряжение сети.			~220-230 Вольт 50 Гц		
Производительность.	16 л/мин.		18 л/мин		
Максимальная высота подъема.	50 м		60 м		
Максимальная глубина погружения.			7 м		
Рабочая глубина погружения.			5 м		
Длина шнура.	8 м	8 м	16 м	24 м	40 м
Внешний диаметр.	78 мм		98 мм		
Диаметр выводного патрубка.			¾ дюйма		
Класс защиты.			IP68		
Изоляционный класс.			B		
Макс. допустимая темп. воды.			+40°C		

ТЕХНИЧЕСКИЕ ХАРАКТЕРИСТИКИ

Модель.	VP 10A	VP 16A	VP 24A	VP 40A
Забор воды.	Нижний			
Мощность.	300 Вт			
Напряжение сети.	~220-230 Вольт 50 Гц			
Производительность.	18 л/мин			
Максимальная высота подъема.	60 м			
Максимальная глубина погружения.	7 м			
Рабочая глубина погружения.	5 м			
Длина шнура.	8 м	16 м	24 м	40 м
Внешний диаметр.	98 мм			
Диаметр выводного патрубка.	¾ дюйма			
Класс защиты.	IP68			
Изоляционный класс.	В			
Макс. допустимая темп. воды.	+40°C			

Модели насосов VP 10A; VP 16A; VP 24A; VP 40A снабжены термозащитой, в случае перегрева насос отключается автоматически. После того, как насос остынет, около 10 минут, он включится автоматически.

График производительности



Комплектация:

Наименование	Кол-во
Насос	1 шт.
Хомут	1 шт.*
Резиновый поршень	1 шт.*
Капроновый трос	10 м*
Инструкция по эксплуатации	1 шт.
Упаковка	1 шт.

* Поставляется опционально.

- при снижении напряжения питания на 10 % высота подъема снижается на 60 %.
- с увеличением высоты подъема, производительность насоса снижается (при максимальной высоте подъема производительность равна 0 л/час);

УСТРОЙСТВО И ВВОД В ЭКСПЛУАТАЦИЮ

Насос состоит из электропривода, вибратора и корпуса насоса. Рис. 1.

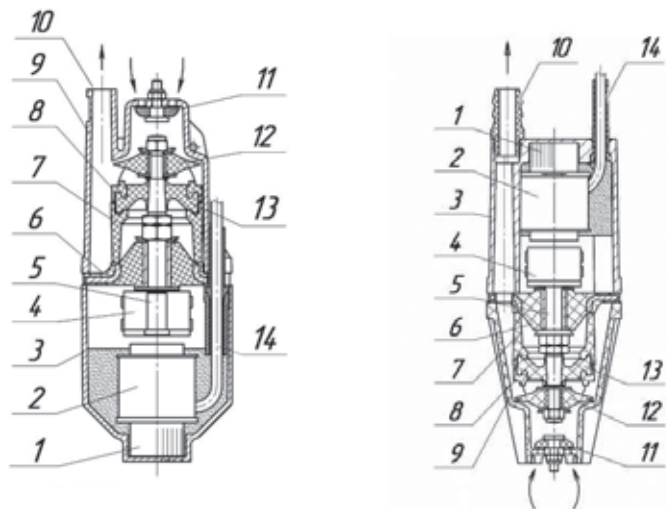


Рис. 1.

Электропривод состоит из сердечника 1, двух катушек 2 и шнура питания 14, залитым в корпусе 3 эпоксидным компаундом. Вибратор состоит из амортизатора 6, муфты 7, диафрагмы 13, упора 8 и штока 5, с запрессованным якорем 4, и поршнем 12.

Амортизатор и диафрагма, установленные на некотором расстоянии друг от друга, придают

УСТРОЙСТВО И ВВОД В ЭКСПЛУАТАЦИЮ

направление штоку, а также обеспечивают герметичность насоса и исключают доступ воды в полость электропривода. Корпус насоса 9 представляет собой колпак, в верхней части которого отформован стакан с отверстиями для входа воды и патрубков для выхода воды из насоса.

Клапан 11, прикрывающий входные отверстия, обеспечивает свободный вход и выход воды из насоса при отсутствии давления.

Принцип работы насоса основан на использовании переменной силы тока, превращенной посредством упругого амортизатора в механические колебания якоря и поршня. Поршень, вибрируя, создает гидравлический удар в стакане. Одновременно клапан закрывает входные отверстия, и вода вытесняется в напорный патрубок 10.

ЗАПРЕЩАЕТСЯ ПЕРЕКАЧИВАТЬ НАСОСОМ ВОДУ С ГРЯЗЬЮ, МЕЛКИМИ КАМНЯМИ, МУСОРОМ И С ПРИМЕСЯМИ НЕФТЕПРОДУКТОВ.

УСТРОЙСТВО И ВВОД В ЭКСПЛУАТАЦИЮ

На рис. 2 показана схема установки насоса в колодце или скважине.

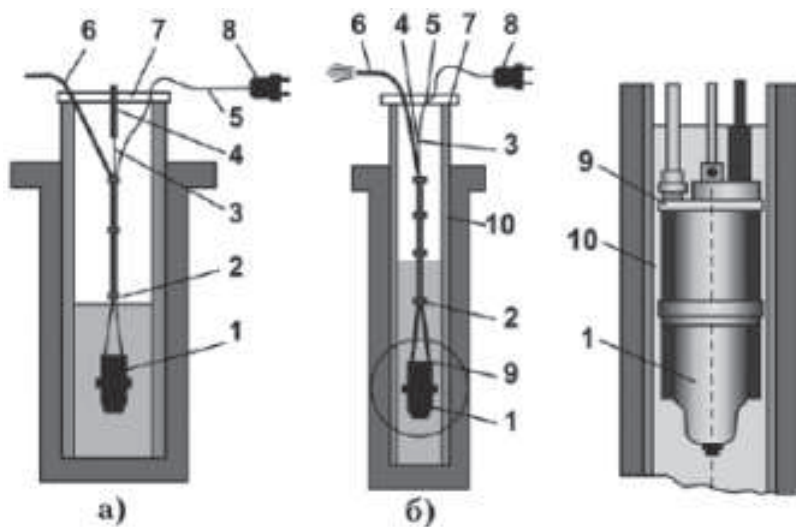


Рис. 2.

УСТРОЙСТВО И ВВОД В ЭКСПЛУАТАЦИЮ

а) Установка в колодце

- 1 Насос
- 2 Связка
- 3 Нейлоновый трос
- 4 Пружинящая подвеска
- 5 Кабель питания
- 6 Шланг
- 7 Перекладина
- 8 Штепсельная вилка

б) Установка в скважине

- 1 Насос
- 2 Связка
- 3 Нейлоновый трос
- 4 Пружинящая подвеска
- 5 Кабель питания
- 6 Шланг
- 7 Перекладина
- 8 Штепсельная вилка
- 9 Защитное резиновое кольцо
- 10 Скважина

Для перекачки воды из скважины рекомендуется изготовить защитное резиновое кольцо из листовой резины толщиной 10-16мм. Установив кольцо на насос, вы исключите возможность соударения корпуса о стены скважины.

Наденьте один конец шланга на выводной патрубок насоса и зажмите хомутом. Для облегчения надевания конец шланга можно размягчить в горячей воде. Прикрепить к насосу (обязательно за две проушины модели с верхним забором воды) капроновый трос. Узел, закрепляющий трос, во избежание засасывания его в насос расположить не ближе 10 см от входных отверстий насоса. Кончики троса оплавить. Для наращивания троса следует использовать аналогичный трос. Допускается использовать

УСТРОЙСТВО И ВВОД В ЭКСПЛУАТАЦИЮ

стальной трос, соединяя его только через капроновый трос длиной не менее 5 м, или прочный резиновый эластичный жгут, длиной не менее 1 м, прикрепленный к насосу. Крепление стального троса непосредственно к проушинам насоса запрещено, так как приводит к их разрушению. При установке насоса в неглубоких колодцах с длиной троса менее 5 м крепление троса к перекладине необходимо производить через пружинящую подвеску, т.к. насос должен свободно вибрировать. Для пружинящей подвески могут быть применены резиновые полосы из мягкой резины, свободно выдерживающие вес работающего насоса, шнура питания и шланга с водой.

Включать и выключать насос следует только полностью погруженным в воду.

Скрепите шланг и подвеску вместе липкой изоляционной лентой через промежуток в 1 -2 м. Первую связку сделать на расстоянии 20-30 см от заборной части насоса. Закрепите подвеску насоса на перекладине. Насос не должен касаться стенок и дна колодца или скважины. Его следует подвесить полностью погруженным в воду, но не менее 30-40 см от дна. Максимальная рабочая глубина погружения насоса от уровня воды - 5 м.

Для откачки из скважин шланг и подвеску тщательно расправьте и скрепите, как показано на рисунке. Присоединять насос к стальным трубам следует только через мягкий шланг, а в зимнее время через резиновый шланг. При этом шланг должен быть не менее 2 м.

При отключении насоса, установленного в колодце или скважине с расстоянием до зеркала воды не более 5 м, вода из шланга сливается самотеком. На большей глубине клапан насоса под давлением столба воды перекрывает водозаборные отверстия на корпусе насоса и слив воды не происходит, вследствие чего в зимнее время возможно замерзание воды в шланге. Если нет возможности утеплить шланг, то для

слива воды в зимнее время необходимо сделать отверстие диаметром 1,5 - 2 мм в шланге у выхода из насоса.

При перекачке воды из неглубоких открытых водоемов или при аварийной откачке воды из затопленных помещений допускается при работе под надзором положить насос на дно. При этом насос по всей длине необходимо обернуть листом резины толщиной 1-3 мм.

Насос не требует смазки и заливки водой, включается в работу непосредственно после погружения в воду. Никакого дополнительного обслуживания производить не требуется.

Включать и выключать насос следует посредством штепсельной вилки. Его нормальная работа и долговечность в значительной мере зависит от величины напряжения в электросети. Повышение напряжения выше допустимого сопровождается резкими металлическими соударениями в магнитной системе насоса, приводящими к преждевременному износу и как следствие поломки. В случае работы насоса с соударениями следует отключить его и принять меры к снижению напряжения электросети.

При работе не рекомендуется повышать напор пережатием шланга или установкой на шланг насадок с пропускной способностью менее номинальной производительности насоса. Работа насоса при напоре свыше номинального приводит к повышению давления на резиновые детали. Насос начинает работать с соударениями. При этом следует немедленно принять меры к снижению напора.

ОБСЛУЖИВАНИЕ

Техническое обслуживание включает в себя внешний осмотр насоса для выявления возможных причин выхода его из строя.

Через 1-2 часа его первой работы необходимо проверить затяжку стяжных болтов и при необходимости затянуть их.

Последующую проверку производить через каждые 100 часов наработки, но не реже одного раза в три месяца.

На насосе, работающем в скважине, при наличии следов стирания на корпусе следует поправить защитное кольцо. При необходимости установить дополнительные кольца, вырезав их из резины. Наличие следов трения на корпусе под кабелем питания указывает на чрезмерное натяжение кабеля питания при установке насоса, что может привести к обрыву токоведущих жил. При последующей установке следует исключать натяжение кабеля питания.

При каждом подъеме насоса необходимо проверять состояние затяжки гайки около водозаборных отверстий на корпусе насоса. Гайка должна быть плотно затянута. Люфт в затяжке не допускается. Для моделей с гайкой.

Если засорились водозаборные отверстия, то их можно прочистить неострым инструментом, чтобы избежать повреждения резинового клапана.

ВОЗМОЖНЫЕ НЕИСПРАВНОСТИ И МЕТОДЫ ИХ УСТРАНЕНИЯ

Возможные неисправности, внешние проявления и дополнительные признаки	Вероятная причина неисправности	Методы устранения
Подача воды снизилась, резко возросло гудение электронасоса.	Износился резиновый поршень.	Требуется замена. Обратитесь в сервисный центр.
Подача воды снизилась, гудение электронасоса нормальное.	Износился резиновый клапан.	Требуется замена. Обратитесь в сервисный центр.
Электронасос не включается, срабатывает защита электросети	1 – Замыкание в насосе. 2 – Обрыв или замыкание кабеля питания.	Обратитесь в сервисный центр.

Критерии предельных состояний вибрационных насосов:

- Необходимо следить за состоянием электрического кабеля и штепсельной вилки;
- При уменьшении производительности и или давлении ниже номинального на 10% необходимо заменить клапан и или поршень.

СРОК СЛУЖБЫ ХРАНЕНИЕ И УТИЛИЗАЦИЯ

При условии соблюдения правил настоящей Инструкции срок службы насоса составляет 3 года. По окончании срока службы насос должен быть утилизирован с наименьшим вредом для окружающей среды в соответствии с правилами по утилизации отходов в вашем регионе.

Насос соответствует нормативным документам и техническим регламентам: ТР ТС 004/2011 "О безопасности низковольтного оборудования"; ТР ТС 020/2011 "Электромагнитная совместимость технических средств".

Насос допускается длительно хранить не используя, полностью погруженным в воду. Например оставлять не работающим в скважине или колодце в зимний период при условии непромерзания водоносного слоя.

При демонтаже насоса его следует промыть и просушить. Хранить насос в сухом помещении вдали от отопительных приборов, исключив попадание прямых солнечных лучей.

Хранить насос при температуре от -20 до +50 градусов по Цельсию в сухом помещении в заводской упаковке, вдали от отопительных приборов, исключив попадание прямых солнечных лучей.

Срок хранения пять лет.

Транспортировка насоса, упакованного в тару, осуществляется крытым транспортом любого вида, обеспечивающим сохранность оборудования, в соответствии с правилами перевозки грузов, действующими на транспорте данного вида. При транспортировке должна быть исключена возможность перемещения насосов внутри транспортных средств. Не допускается попадание влаги и атмосферных осадков на упаковку.

ГАРАНТИЙНЫЕ ОБЯЗАТЕЛЬСТВА

Гарантия предоставляется на срок 12 (двенадцать) месяцев со дня продажи. При наличии верно заполненного гарантийного талона и распространяется на материальные дефекты, произошедшие по вине Производителя при соблюдении правил эксплуатации насоса. Удовлетворение претензий потребителя с недостатками по вине изготовителя производится в соответствии с законом РФ «О защите прав потребителей» При гарантийном ремонте гарантия продлевается на срок ремонта.

Гарантийные обязательства не распространяются:

- на насос с дефектами, возникающими в результате его эксплуатации с нарушениями требований Инструкции, в том числе: работа с перегрузкой; механические повреждения в результате трения о стенки колодца или скважины, удара, падения и т.п. проникновения нефтепродуктов, посторонних предметов внутрь изделия;
- повреждения, вызванные воздействием агрессивных средств и высоких температур, попаданием инородных предметов внутрь насоса, а также повреждения, наступившие вследствие неправильного хранения (коррозия, окисление металлических частей, пересыхание резиновых деталей);
- на быстро изнашиваемые части (резиновые уплотнения, сальники, поршни, защитные кожухи и т.п.), за исключением случаев повреждений вышеперечисленных частей, произошедших вследствие гарантийной поломки насоса;
- естественный износ насоса (полная выработка ресурса, сильное внутреннее или внешнее загрязнение);
- на насос, вскрывавшийся или ремонтировавшийся в течение гарантийного срока вне гарантийной мастерской;
- на насос с механическими повреждениями кабеля питания или штепсельной вилки;
- при появлении неисправностей, вызванных действием непреодолимой силы (пожар, несчастный случай, наводнение, удар молнии и др.);
- на насос, вышедший из строя из-за попадания в насосную часть мусора, ила или грязи.