

РУКОВОДСТВО ПО ЭКСПЛУАТАЦИИ

БЕНЗИНОВАЯ МОТОПОМПА «HARD WORKER»

Модели: НТ-WP10, НТ-WP20, НТ-WP30, НТ-80S



EAC

Перед началом эксплуатации внимательно прочитайте руководство пользователя

УВАЖАЕМЫЙ ПОКУПАТЕЛЬ!

Благодарим Вас за покупку нашей продукции!

В данном руководстве приведены правила эксплуатации бензиновых мотопомп «**HARD WORKER**». Перед началом работ внимательно прочтите Руководство! Эксплуатируйте изделие в соответствии с правилами и с учетом требований безопасности. Сохраните инструкцию, при необходимости Вы всегда можете обратиться к ней.

Внимание! В связи с постоянным техническим совершенствованием конструкции изделия, возможны некоторые отличия, между приобретенным Вами изделием и сведениями, приведенными в инструкции, не влияющие на ее основные технические параметры и правила эксплуатации.

1. ПРИНЦИП РАБОТЫ И НАЗНАЧЕНИЕ.

Мотопомпа «**HARD WORKER**» (далее по тексту мотопомпа или устройство) представляет собой одноступенчатый центробежный насос с приводом от двигателя внутреннего сгорания. Устройство может использоваться для перекачивания больших объемов чистой воды, в сельском хозяйстве, в коммунальных службах, на дачном участке, с соблюдением всех требований руководства по эксплуатации.

Модели **HT-WP10**, **HT-WP20**, **HT-WP30** могут использоваться для перекачки чистой слабозагрязненной воды.

Модель **HT-80S** может использоваться для перекачки чистой или грязной воды.

Использование устройства в любых других целях, не предусмотренных данным Руководством, является нарушением условий безопасной эксплуатации и прекращает действие гарантийных обязательств.

Внимание! *Запрещается перекачивать горючие и химически агрессивные жидкости (бензин, керосин, дизельное топливо, морскую воду)*

Основные понятия и определения.

Высота всасывания максимальная (м.) – высота всасывания из водоема, на которую можно поднять жидкость при стремящейся к нулю производительности устройства.

Напор максимальный (м.) – высота, на которую можно поднять жидкость при стремящейся к нулю производительности устройства.

Производительность максимальная (л/час) – расход мотопомпы при нулевом значении высоты всасывания и напора

2. ТЕХНИЧЕСКИЕ ХАРАКТЕРИСТИКИ.

	Модель	HT-WP10	HT-WP20	HT-WP30	HT-80S
Мотопомпа	Диаметр входного отверстия, дюйм / мм	1 / 25	2 / 50	3 / 80	3 / 80
	Диаметр выходного отверстия, дюйм / мм	1 / 25	2 / 50	3 / 80	3 / 80
	Напор максимальный, м	30	30	30	30
	Глубина всасывания максимальная, м	8	8	8	8
	Производительность максимальная, л/мин	170	600	1000	1300
	Габариты, мм	325*330*340	480*380*390	510*380*415	530*435*430
	Вес нетто, кг	8,5	20	21	28
	Тип двигателя	бензиновый, двухтактный, с воздушным охлаждением	Одноцилиндровый, бензиновый, четырехтактный, с воздушным охлаждением		
	Способ запуска	ручной	ручной	ручной	ручной
	Мощность, л.с / кВт	2,0 / 1,45	7 / 5,15	7 / 5,15	7 / 5,15
	Объем картера двигателя, л	-	0,6	0,6	0,6
	Объем топливного бака, л	0,8	3,6	3,6	3,6
	Тип топлива	Смесь бензина и масла*	Бензин АИ-92 неэтилированный		

* В качестве топлива в двухтактных двигателях используется топливная смесь бензина и масла для двухтактных двигателей в соотношении указанном на заводской упаковке.

Заявленные заводом-изготовителем технические характеристики двигателя сохраняются при работе в следующих условиях:

1. Температура окружающего воздуха – от 5 °С до +30 °С.
2. Относительная влажность – до 80% при температуре +20 °С.
3. Высота над уровнем моря до 1000 м.
4. Время непрерывной работы ограничивается объемом топливного бака.

3. КОМПЛЕКТАЦИЯ

Модель	HT-WP10	HT-WP20	HT-WP30	HT-80S
Мотопомпа	1	1	1	1
Фильтр грубой очистки	1	1	1	1
Комплект креплений для присоединения рукавов	1	1	1	1
Комплект инструмента	1	1	1	1
Руководство по эксплуатации	1	1	1	1
Упаковка	1	1	1	1

4. ЗНАКИ БЕЗОПАСНОСТИ, УПРАВЛЕНИЯ И ИНФОРМАЦИИ.

Знаки размещены на двигателе в виде наклеек.

Знак	Расшифровка знака
	Знак соответствия Техническому Регламенту Таможенного Союза. Знак обращения на рынке Таможенного Союза.
	Прочтите руководство по эксплуатации перед началом работы.
	Предупреждение! Опасность!
	Перед запуском двигателя проверьте уровень масла в картере, при необходимости долейте масло до необходимого уровня.
	Рычаг воздушной заслонки. Положение «Закрыто» для запуска холодного двигателя. Положение «Открыто» для работы после запуска и для запуска прогретого двигателя.
	Топливный рычаг. Положение «Открыто» — топливный кран открыт. Положение «Закрыто» — топливный кран закрыт
	Рычаг газа. Левое положение соответствует максимальной производительности, правое положение соответствует холостому ходу

Прочие наклейки на двигателе сопровождаются пояснительным текстом.

5. ПРАВИЛА ТЕХНИКИ БЕЗОПАСНОСТИ.

Внимательно прочтите данное руководство. Прежде чем приступать к эксплуатации, ознакомьтесь с устройством. Ознакомьтесь с работой органов управления. Знайте, что делать в экстренных ситуациях.

Обратите особое внимание на следующую информацию:

1. Не используйте устройство, находясь в болезненном или утомленном состоянии, под воздействием алкоголя, наркотиков и любых медикаментов, которые могут повлиять на ваше состояние и способность использовать данное устройство с осторожностью. Эксплуатируйте устройство в хорошем физическом и психическом состоянии.

2. Не допускаются к работе с двигателем несовершеннолетние лица, за исключением лиц старше 16 лет, проходящих обучение под надзором.

3. Посторонние люди, дети и животные должны находиться на безопасном расстоянии не менее 15 метров от работающего устройства.
4. Допускается работа только в дневное время или при хорошем искусственном освещении.
5. **Внимание!** Существует повышенная опасность несчастного случая при работе в неблагоприятную погоду (дождь, снег, лед, ветер, град).
6. Проверяйте устройство перед работой, чтобы убедиться, что все рукоятки и крепления находятся на месте и в исправном состоянии. Убедитесь, что все болты, гайки и т.д. как следует затянуты.
7. Не используйте устройство, если оно нуждается в ремонте. Замените поврежденные или недостающие части до начала использования.
8. Не вмешивайтесь в работу устройств безопасности. Регулярно проверяйте их функциональность.
9. Избегайте перегрузок в работе двигателя.
10. Не дотрагивайтесь до горячего глушителя, и ребер цилиндра, так как это может привести к серьезным ожогам.
11. Не запускайте двигатель мотопомпы, когда неисправность системы зажигания вызывает пробой и искрение.
12. Не оставляйте двигатель включенным, если временно прекращаете работу.
13. Топливо является легко воспламеняемым и взрывоопасным веществом. Не курите, не допускайте наличия искр и пламени в зоне хранения топлива и при заправке двигателя. Перед заправкой и техническим обслуживанием заглушите двигатель и убедитесь в том, что он остыл.
14. Не заправляйте двигатель и не работайте с ним внутри плохо проветриваемого помещения.
15. Не запускайте двигатель при наличии запаха бензина. Проверьте устройство на предмет отсутствия протечек топлива. Если бензин был пролит во время заправки, перед запуском тщательно протрите поверхности двигателя от случайно пролитого топлива.
16. Избегайте контакта с топливом. Возможно раздражение кожных покровов, слизистой оболочки глаз, верхних дыхательных путей, или аллергические реакции при индивидуальной непереносимости.
17. Не вдыхайте выхлопные газы. Выхлопные газы содержат угарный газ, который является очень ядовитым. Попадание угарного газа в органы дыхания может привести к потере сознания или к смерти.
18. Работайте в плотно облегающей одежде. Не носите широкую одежду и украшения во избежание попадания в движущиеся части устройства, что может привести к получению травмы.
19. Носите прочную обувь на не скользящей подошве для большей устойчивости. Не работайте с устройством босиком или в открытой обуви.
20. Во избежание повреждений органов зрения используйте защитные очки.

21. Во избежание повреждений органов слуха используйте защитные наушники.
22. Надевайте прочные защитные перчатки.
23. Не вносите изменения в конструкцию устройства. Производитель и поставщик снимают с себя ответственность за возникшие в результате этого последствия (травмы и повреждения устройства).
24. Всегда руководствуйтесь здравым смыслом. Невозможно предусмотреть все ситуации, которые могут возникнуть перед Вами. Если Вы в какой-либо ситуации почувствовали себя неуверенно, обратитесь за советом к специалисту: дилеру, специалисту авторизованного сервисного центра, опытному пользователю.

6. УСТРОЙСТВО МОТОПОМПЫ.

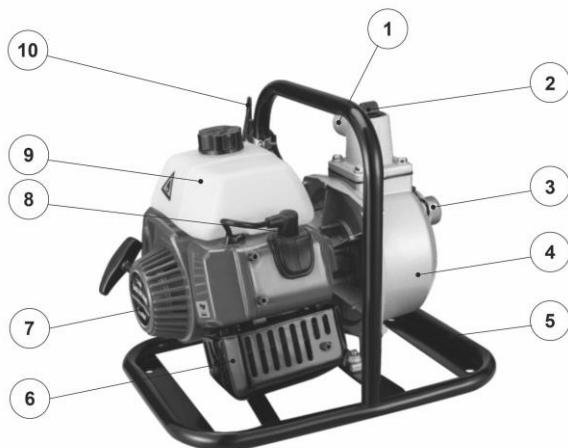


Рис. 1. Основные узлы и органы управления модели НТ-WP10

1. Фланец выходной
2. Пробка заливного отверстия
3. Фланец входной
4. Корпус мотопомпы
5. Рама
6. Глушитель двигателя
7. Стартер двигателя
8. Свеча зажигания
9. Топливный бак
10. Рычаг газа двигателя

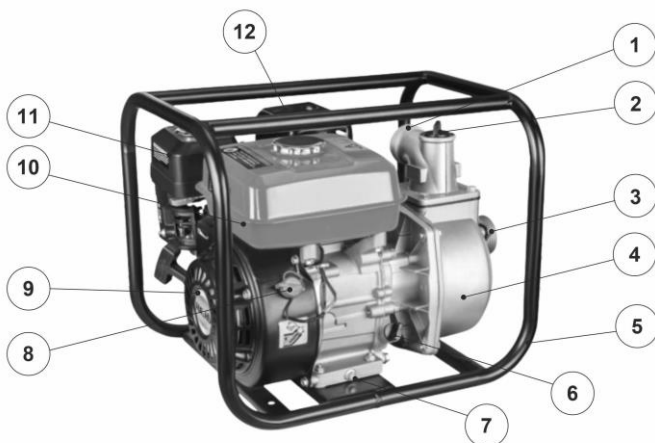


Рис. 2. Основные узлы и органы управления моделей НТ-WP20, НТ-WP30

1. Фланец выходной
2. Пробка заливного отверстия
3. Фланец входной
4. Корпус мотопомпы
5. Рама
6. Крышка-шуп маслозаливной горловины
7. Пробка для слива масла
8. Выключатель зажигания
9. Стартер двигателя
10. Топливный бак
11. Крышка воздушного фильтра
12. Глушитель двигателя

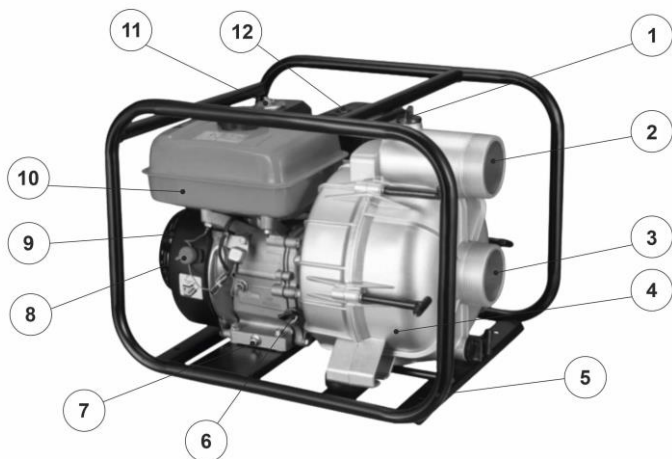


Рис. 3. Основные узлы и органы управления модели HT-80S

- 1. Пробка заливного отверстия 2. Фланец выходной 3. Фланец входной
- 4. Корпус мотопомпы 5. Рама 6. Крышка-щуп маслозаливной горловины
- 7. Пробка для слива масла 8 Выключатель зажигания 9. Стартер двигателя
- 10. Топливный бак 11. Крышка воздушного фильтра 12. Глушитель двигателя



Рис. 4. Органы управления двигателя у моделей HT-WP20, HT-WP30, HT-80S
 1. Рычаг воздушной заслонки 2. Топливный кран 3. Рычаг газа 4. Ручка стартера

7. ПОДГОТОВКА К РАБОТЕ И ЭКСПЛУАТАЦИЯ.

ПОДГОТОВКА К РАБОТЕ.

1. Проведите контрольный осмотр мотопомпы и проверьте:

- затяжку соединений крепежных элементов,
- работоспособность органов управления и предохранительных элементов, систему подачи топлива и отвода отработанных газов.

Внимание! *Запрещается эксплуатация мотопомпы при наличии неисправностей. Не устранение проблемы перед работой может стать причиной получения серьезных травм и поломки устройства. Выход из строя мотопомпы из-за невыполнения данного требования не является гарантийным случаем.*

2. Заправьте топливный бак.

3. Залейте моторное масло в картер двигателя новой мотопомпы или проверьте уровень масла и долейте его при необходимости.*

4. Проверьте состояние воздушного фильтра. При необходимости, обслужите его или замените.*

5. Установите мотопомпу вблизи источника воды (водоема или резервуара).

6. Установите и подключите к насосу всасывающий и напорный рукава. Установите фильтр на всасывающий рукав.

7. Поместите всасывающий рукав в водоем.

8. Разместите напорный рукав в направлении подачи воды.

9. Через заливное отверстие заполните корпус насоса водой.

* Пункты 3 и 4 применимы только для мотопомп с четырехтактным двигателем.

Заправка топливом модели с двухтактным двигателем HT-WP10.

Для данной модели в качестве топлива используется смесь неэтилированного бензина с октановым числом 92 и моторного масла для двухтактных двигателей с воздушным охлаждением в пропорции, **рекомендованной производителями масла.**

Для заправки топливного бака:

1. Остановите двигатель и дайте ему полностью остыть.

2. Очистите от грязи поверхность рядом с крышкой топливного бака.

3. Медленно открутите крышку топливного бака.

4. Аккуратно залейте топливную смесь из емкости.

5. Не заполняйте топливный бак полностью, должно оставаться пространство для теплового расширения топлива.

6. Плотнo закрутите крышку топливного бака руками. Перед запуском насухо протрите топливный бак снаружи от остатков пролитого топлива.

Внимание! Для приготовления топливной смеси запрещается использовать моторное масло для четырехтактных двигателей и другое не подходящее по назначению масло.

Для приготовления и хранения топливной смеси используйте специальные емкости для бензина. Запрещается использовать емкости из пищевого пластика. Запрещается приготавливать топливную смесь непосредственно в топливном баке.

Перед каждой заправкой взбалтывайте смесь в емкости.

Приготовленную топливную смесь рекомендуется использовать в течение 30 дней. При более длительном хранении смесь становится непригодной к применению.

Для приготовления топливной смеси используйте только свежий и качественный бензин. Тщательно выдерживайте соотношение бензина и масла в соответствии с рекомендациями производителя. Никогда не заливайте чистый бензин для заправки топливного бака Вашего устройства.

Заправка топливом моделей с четырехтактным двигателем HT-WP20, HT-WP30, HT-80S.

Используйте только неэтилированный бензин АИ-92. Не используйте загрязненный или старый бензин, а также бензин с примесью масла для двухтактных двигателей. Избегайте попадания в бак грязи или воды.

Предупреждение! Поломка двигателя из-за использования старого, некачественного или неподходящего (с несоответствующим октановым числом) топлива не подлежит гарантийному ремонту.

Храните топливо в специально предназначенных для этой цели емкостях. Запрещается использовать канистры из пищевого пластика.

Заправляйте бак топливом в хорошо проветриваемых местах.

При заправке бака топливом:

- не курите,
- не вдыхайте топливные пары,
- избегайте длительного контакта кожи с топливом,
- убедитесь в том, что находитесь вдали от открытого огня.

Внимание! Не заполняйте полностью топливный бак. Заливайте бензин в топливный бак до уровня примерно на 25 мм ниже верхнего края заливной горловины (рис. 5), чтобы оставить пространство для теплового расширения топлива.



Рис. 5. Определение максимального уровня топлива в баке.

ЗАПРАВКА МАСЛОМ.

Внимание! Модели мотопомп поставляются с завода без масла в картере двигателя.

Модель насоса НТ-WP10, оснащенная двухтактным двигателем, не требует заливки масла в картер двигателя.

Перед первым запуском двигателя у моделей НТ-WP20, НТ-WP30, НТ-80S в картер необходимо залить необходимое количество чистого моторного масла для четырехтактных двигателей.

В дальнейшем, перед каждым запуском двигателя необходимо проверять уровень масла в картере и при необходимости доливать. Моторное масло является важным фактором, влияющим на срок службы двигателя. Необходимо своевременно производить замену масла в двигателе.

Внимание! Нельзя применять масло для двухтактных двигателей. Рекомендуется применять моторное масло для четырехтактного бензинового двигателя категории SE и SF по системе классификации API. Вязкость масла по классификации SAE выбирается в зависимости от температуры окружающего воздуха, при которой будет работать двигатель. При выборе вязкости масла пользуйтесь таблицей, показанной на Рис. 6.



Рис. 6. Определение марки масла в зависимости от температуры воздуха

Внимание! Несвоевременная замена масла, работа на масле, отработавшем свой ресурс, работа на постоянно пониженном уровне масла, работа на масле, не соответствующем температуре окружающей среды, приведет к выходу из строя двигателя, и не подлежит ремонту по гарантии.

Внимание! При запуске в работу нового двигателя первая замена масла в двигателе производится через 5 часов работы. Вторая замена масла через 25 часов работы. Все последующие замены масла в двигателе производятся через каждые 50 часов работы.

При эксплуатации двигателя в экстремальных условиях, таких как длительная высокая нагрузка, работа при высоких температурах, при сильной влажности или запыленности, необходимо сократить интервалы замены масла.

Для заправки маслом нового двигателя сделайте следующее:

1. Открутите и извлеките крышку-щуп маслосазливной горловины (Рис. 7).
2. Залейте необходимое количество рекомендованного масла, учитывая температуру окружающего воздуха.
3. Установите щуп в маслосазливную горловину, не закручивая его.
4. Извлеките щуп из горловины. Уровень масла должен соответствовать верхней отметке на щупе.

Для проверки уровня масла в картере:

1. Открутите и извлеките крышку-щуп маслосазливной горловины (Рис. 7).
2. Протрите щуп насухо и вставьте в отверстие маслосазливной горловины, не закручивая.
3. Вытащите щуп и осмотрите его. Уровень масла должен соответствовать верхней отметке на щупе. При недостаточном уровне масла в картере необходимо долить чистое масло до верхней отметки на щупе (что соответствует нижней кромке заливного отверстия).

4. После проверки закрутите крышку-щуп маслозаливной горловины.

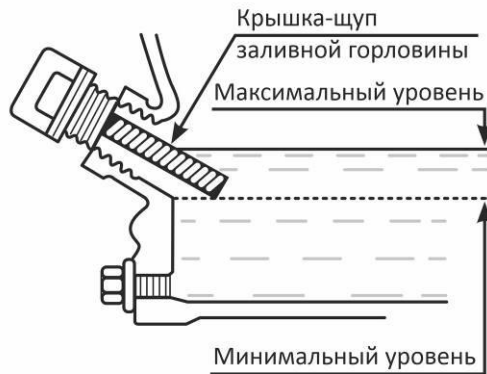


Рис. 7. Определение уровня масла в картере

Внимание! После заправки, замены или проверки уровня масла визуальным осмотром проверяйте отсутствие протечек масла из картера. Проверяйте надежность установки крышки-щупа маслозаливной горловины перед каждым запуском двигателя.

Внимание! Не допускайте длительного контакта кожи рук с маслом. Всегда тщательно мойте руки чистой водой с мылом. Храните отработанное масло в специальной емкости. Запрещается выливать отработанное масло на землю или в канализацию.

УСТАНОВКА РУКАВОВ.

Внимание! Перед установкой рукавов убедитесь в отсутствии посторонних предметов во всасывающем и напорном патрубках устройства, а также внутри рукавов. Выход из строя мотопомпы из-за попадания посторонних предметов в корпус насоса не подлежит гарантийному ремонту.

Важно! Для работы необходимо использовать армированные или гофрированные рукава, которые исключают «переламывание».

Для сборки и установки рукавов:

1. Присоедините фильтр грубой очистки к всасывающему рукаву. Обязательно затяните соединение хомутом. (Рис. 8)

Внимание! Неиспользование фильтра грубой очистки способствует быстрому засору насосной части, что приводит к быстрому износу насоса. Поломка насоса вследствие попадания мусора в насосную часть не является гарантийным случаем.

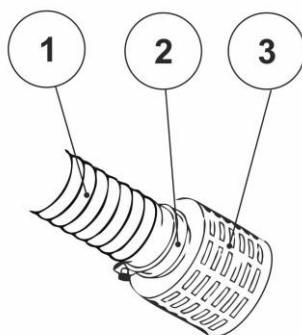


Рис. 8 Установка всасывающего фильтра.

1. Всасывающий рукав. 2. Хомут. 3. Корпус всасывающего фильтра

2. Установите штуцер 3 через уплотнительное кольцо 2 на патрубок входного отверстия 1 (Рис. 9).

3. Наденьте (до упора) всасывающий рукав 6 на установленный штуцер 3 и затяните соединение хомутом 5 (Рис. 9).

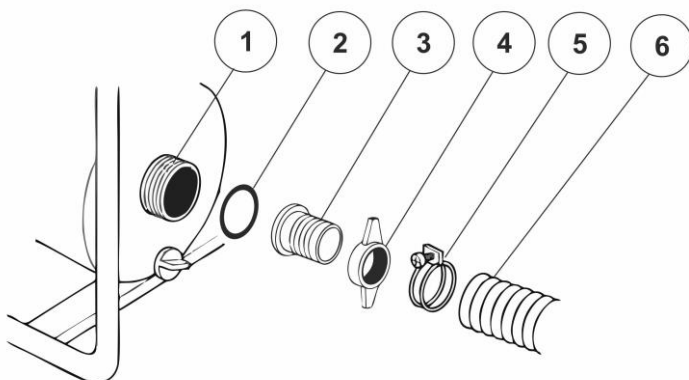


Рис. 9 Установка всасывающего рукава.

1. Патрубок входного (всасывающего) отверстия. 2. Прокладка уплотнительная.

3. Штуцер 4. Гайка штуцера 5. Хомут 6. Всасывающий рукав

4. Установите напорный рукав на патрубок выпускного отверстия по аналогии с пунктами 2 и 3.

Важно! Во избежание подсосывания воздуха во всасывающем рукаве хомут крепления должен быть надежно затянут. В противном случае снижается эффективность работы устройства.

ЗАПУСК И ОСТАНОВКА ДВИГАТЕЛЯ.

Внимание! Запрещается запускать двигатель мотопомпы без воды в корпусе насоса, так как это приведет к разрушению сальника крыльчатки. Данная поломка не будет являться гарантийным случаем.

Важно! Мотопомпа должна располагаться на ровной и твердой поверхности, как можно ближе к источнику воды.

Запуск двухтактного двигателя (у модели НТ-WP10).

1. Закройте воздушную заслонку. Для этого рычаг управления воздушной заслонки переведите в верхнее положение.
2. Рычаг газа установите в среднее положение.
3. Потяните за ручку стартера, пока не почувствуете сопротивление, затем медленно опустите ручку стартера вниз. Снова медленно потяните за ручку стартера и как только почувствуете сопротивление, резко и с усилием потяните за ручку стартера и запустите двигатель. При необходимости повторите. После запуска двигателя медленно и плавно верните ручку стартера на место.
4. После запуска откройте воздушную заслонку, рычаг газа установите в вертикальное положение и прогрейте двигатель в режиме холостого хода до 30 секунд.

Важно! При запуске прогретого двигателя не рекомендуется закрывать воздушную заслонку. В противном случае свечу зажигания зальет топливом, и двигатель не запустится. Если это все же произошло, то необходимо извлечь свечу, просушить и вставить обратно.

Остановка двухтактного двигателя (у модели НТ-WP10).

При возникновении аварийной ситуации, для экстренной остановки двигателя нажмите кнопку «СТОП» на корпусе устройства.

Для остановки двухтактного двигателя мотопомпы в обычных условиях необходимо:

1. Перевести рычаг газа в положение холостого хода и дать поработать мотопомпе еще 30 секунд.
2. Нажмите кнопку «СТОП» на корпусе устройства.

Обкатка двухтактного двигателя (у модели НТ-WP10).

Двухтактный двигатель не требует специальных процедур для обкатки и выходит на номинальную мощность после 8-ой полной заправки.

Запуск четырехтактного двигателя (у моделей НТ-WP20, НТ-WP30, НТ-80S).

Внимание! Перед запуском двигателя проверьте уровень бензина в топливном баке и уровень масла в картере двигателя. При необходимости доливки, используйте тот же тип масла, который залит в картер двигателя.

Для запуска двигателя проведите следующие мероприятия:

1. Выключатель зажигания (Рис. 5) установите в положение «ON» (включено).



Рис. 10. Выключатель зажигания.

2. Закройте воздушную заслонку. Для этого рычаг установите в крайнее левое положение (рис. 11).

3. Откройте топливный кран. Для этого рычаг топливного крана установите в крайнее правое положение (рис. 11).

4. Рычаг газа установите в среднее положение (рис. 11).

5. Потяните за ручку стартера пока не почувствуете сопротивление, затем медленно опустите ручку стартера вниз. Снова медленно потяните за ручку стартера и как только почувствуете сопротивление, резко и с усилием потяните за ручку стартера и запустите двигатель. При необходимости повторите. После запуска двигателя медленно и плавно верните ручку стартера на место (рис. 11).

6. По мере прогрева двигателя открывайте воздушную заслонку. Прогрев двигателя на холостых оборотах в зависимости от температуры окружающей среды занимает от 1 до 3 минут.



Рис. 11

1. Рычаг воздушной заслонки 2. Топливный кран 3. Рычаг газа 4. Ручка стартера

Внимание! При запуске с помощью ручного стартера всегда строго выполняйте пункт «5» во избежание поломки стартера. Не отпускайте ручку стартера резко с верхнего положения, отпускайте медленно, иначе шнур наматывается на маховик и произойдет поломка стартера. Не выполнение этих требований руководства часто приводит к поломке стартера и не подлежит ремонту по гарантии.

ВАЖНО! При запуске прогретого двигателя воздушную заслонку не закрывать.

Внимание! Двигатель оснащен аварийным выключателем зажигания, который срабатывает при аварийно низком уровне масла в картере двигателя. В случае, если мотопомпа резко прекратила свою работу, или если при запуске насоса не удастся завести двигатель, необходимо проверить уровень масла, и если уровень масла окажется ниже допустимой отметки – долить масло в картер двигателя.

Допускать снижение уровня масла в картере двигателя до аварийного, низкого, крайне не рекомендуется! Это приведет к быстрому износу двигателя насоса и его поломке.

Остановка четырехтактного двигателя (у моделей HT-WP20, HT-WP30, HT-80S).

При возникновении аварийной ситуации, для экстренной остановки двигателя переведите выключатель зажигания в положение OFF (Выкл.) Для остановки двигателя в нормальном рабочем режиме необходимо выполнять следующие действия:

1. Переведите рычаг газа крайнее правое положение и дайте двигателю поработать примерно 1 минуту (рис. 11).

2. Переведите выключатель зажигания в положение OFF (Выкл.) (рис. 10).
3. Закройте топливный кран. Для этого рычаг топливного крана (рис. 11) установите в крайнее левое положение.

Обкатка четырехтактного двигателя (у моделей HT-WP20, HT-WP30, HT-80S).

Первые 5 часов работы двигателя являются временем, в течение которого происходит его обкатка. Поэтому на этот период соблюдайте следующие требования:

- 1) Не перегружайте двигатель длительной непрерывной работой на максимальных оборотах в условиях высоких температур или запыленности.
2. Не обкатывайте двигатель на средних оборотах, оборотах холостого хода и без нагрузки.

9. ТЕХНИЧЕСКОЕ ОБСЛУЖИВАНИЕ.

Для поддержания высокой эффективности работы устройства необходимо периодически проверять его техническое состояние и выполнять необходимые регулировки. Периодичность технического обслуживания и виды выполняемых работ приведены в Таблице 1 «Виды работ и сроки технического обслуживания».

Предупреждение! Заглушите двигатель и дайте ему остыть перед тем, как выполнять какие-либо работы по техническому обслуживанию. Несвоевременное техническое обслуживание или не устранение проблемы перед работой, может стать причиной поломки устройства. Выход из строя устройства по этой причине не подлежит гарантийному ремонту. Всегда выполняйте работы по техническому обслуживанию по графику, указанному в данном Руководстве.

Внимание! *График технического обслуживания (ТО) применим к нормальным рабочим условиям. Если Вы эксплуатируете устройство в экстремальных условиях, таких как: работа при высоких температурах, при сильной запыленности, необходимо сократить сроки ТО.*

Меры предосторожности:

1. Внимательно изучите данное Руководство. Только после этого приступайте к техническому обслуживанию двигателя.
2. Любые работы по техническому обслуживанию или ремонту осуществляйте только при выключенном двигателе.
3. Прежде чем приступать к обслуживанию, дайте двигателю и выхлопной системе остыть, что бы не получить ожог.
4. В выхлопных газах двигателя содержится ядовитая окись углерода. В месте, где Вы работаете с двигателем, должна быть хорошая вентиляция.

Таблица 1. Виды работ и сроки технического обслуживания (ТО).

Устройство, деталь, расходник	Операция	Перед / после включения	Первые 25 часов	Каждые 50 часов	Каждые 6 месяцев или 100 моточасов	При повреждении или необходимости
Устройство в целом	Контрольный осмотр	да / -				да
Крепежные детали	Затяжка	да / -				да
Насосная часть	Промывка	- / да				
ТО четырехтактного двигателя у моделей НТ-WP20, НТ-WP30, НТ-80S						
Моторное масло	Проверка	да				
	Замена	Через первые 5 моточасов	да	да		
Фильтр воздушный	Проверка	да / -				
	Чистка			да		
	Замена				да	да
Свеча зажигания	Чистка			да		
	Замена				да	да
Топливный шланг	Проверка	да / -				
	Замена					да
Фильтр-отстойник карбюратора	Чистка				да	
Фильтр топливного бака	Чистка				да	
ТО двухтактного двигателя у модели НТ-WP10						
Фильтр воздушный	Проверка	да / -				
	Чистка			да		
	Замена				да	да
Свеча зажигания	Чистка			да		
	Замена				да	да
Топливный шланг	Проверка	да / -				
	Замена					да
Топливный фильтр	Проверка	да / -				
	Чистка					да
	Замена					да
Топливный бак	Чистка					да

Замена моторного масла в четырехтактном двигателе (у моделей НТ-WP20, НТ-WP30, НТ-80S).

Предупреждение! Рекомендуется производить замену масла на теплом двигателе. Это позволит более полно слить отработанное масло.

1. Установите устройство на ровной горизонтальной поверхности.

2. Очистите от загрязнений зону вокруг маслосазливной горловины. Извлеките щуп из горловины и протрите его чистой ветошью.
3. Открутите пробку для слива масла (1 - Рис.7) и слейте отработанное масло в подготовленную для этого емкость.
4. Закрутите пробку для слива масла.
5. Залейте рекомендованное масло до необходимого уровня.
6. Закрутите крышку-щуп маслосазливной горловины (2 – Рис.7).

Внимание! Своевременно производите замену масла в двигателе. Выход из строя двигателя в результате работы на отработавшем свой ресурс масле, не подлежит гарантийному ремонту.



Рис. 12.

1. Сливное отверстие 2. Маслосазливная горловина.

Обслуживание воздушного фильтра (у моделей НТ-WP20, НТ-WP30, НТ-80S).

Загрязненный воздушный фильтр может ограничить проход воздуха для образования воздушно-топливной смеси. Для предупреждения неисправностей двигателя необходимо проводить регулярное обслуживание воздушного фильтра. При работе в условиях повышенной запыленности воздушный фильтр необходимо обслуживать как можно чаще.

Внимание! Запрещается работа двигателя без фильтрующих элементов. В противном случае, попадание грязи и пыли приведет к быстрому износу двигателя. Выход из строя двигателя в этом случае не подлежит ремонту по гарантии.

Для проведения технического обслуживания воздушного фильтра:

1. Открутите барашковую гайку и снимите крышку корпуса воздушного фильтра (Рис. 13).
2. Извлеките из корпуса воздушный фильтр (Рис.13).
3. Проверьте целостность и чистоту воздушного фильтра, а затем:
 - при незначительном загрязнении промойте поролоновый фильтр теплым мыльным раствором, отожмите и просушите,
 - поврежденный или сильно загрязненный фильтр замените.
4. Смочите поролоновый фильтр чистым моторным маслом и отожмите излишки масла.
5. Установите на место воздушный фильтр, закройте крышку воздушного фильтра и закрутите до упора барашковую гайку.

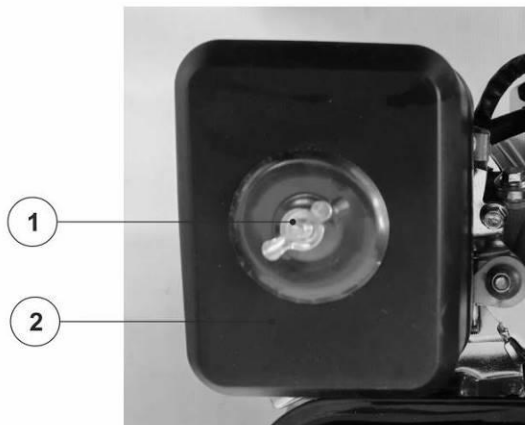


Рис. 13. Воздушный фильтр.

1. Барашковая гайка 2. Корпус воздушного фильтра.

Обслуживание воздушного фильтра (у модели НТ-WP10).

Допускается промывка поролонового фильтрующего элемента теплым мыльным раствором. Запрещается использовать бензин или горючие растворители. Для проведения технического обслуживания::

1. Отсоедините крышку воздушного фильтра
2. Извлеките из корпуса фильтр
3. Проверьте целостность и чистоту фильтрующего элемента.
4. При незначительном загрязнении промойте поролоновый фильтрующий элемент теплым мыльным раствором и просушите. Смочите специальным или чистым моторным маслом, после чего отожмите излишки масла.
5. Поврежденный или сильно загрязненный фильтр замените.
6. Очистите от загрязнений крышку и опору воздушного фильтра.
7. Установите на место фильтрующий элемент. Установите крышку воздушного фильтра и зафиксируйте ее.

Обслуживание фильтра бензобака (у моделей НТ-WP20, НТ-WP30, НТ-80S).

Откройте крышку топливного бака и снимите сетчатый пластмассовый фильтр, расположенный под крышкой. Удалите частицы грязи, промойте фильтр и установите на место. Закройте плотно крышку бензобака.

Обслуживание фильтра-отстойника карбюратора (у моделей НТ-WP20, НТ-WP30, НТ-80S).

1. Установите рычаг топливного крана в положение «ЗАКРЫТО».
2. Установите под карбюратор подходящую емкость.
3. Открутите болт сливного отверстия и слейте топливо из поплавковой камеры карбюратора
4. Открутите стакан отстойника, вылейте из него топливо в ранее подготовленную емкость.
5. Промойте стакан отстойника.
6. Закрутите стакан отстойника и болт сливного отверстия.

Обслуживание топливного фильтра (у модели НТ-WP10).

Работа с грязным или поврежденным топливным фильтром приводит к засорению деталей топливной системы, потере мощности двигателя. Попадание грязи в карбюратор приводит к выходу его из строя.

Для обслуживания топливного фильтра:

1. Снимите крышку топливного бака.
2. Зацепите крючком топливный шланг с фильтром и вытяните его часть через заливную горловину
3. Проверьте фильтр. Если он окрасился в темно-коричневый цвет, его необходимо заменить.
4. Снимите фильтр скручивающим движением.
5. Установите новый фильтр и поместите шланг с фильтром обратно в бак.
6. Убедитесь, что фильтр лежит на дне бака.
7. Закрутите плотно крышку топливного бака.

Внимание! Топливный фильтр не подлежит очистке, только замене.

Обслуживание свечи зажигания.

Внимание! Использование в работе свечи зажигания, которая отличается по своим параметрам от рекомендованной, может привести к поломке двигателя. Двигатель в этом случае не подлежит гарантийному ремонту.

1. Отсоедините колпачок от свечи зажигания и удалите грязь вокруг свечи.

2. Свечным ключом (входит в комплект) выкрутите свечу зажигания.

Внимание! Не выкручивайте свечу, если двигатель полностью не остыл, иначе существует опасность повреждения резьбовой части головки цилиндра.

3. Проверьте свечу зажигания, если электроды изношены или повреждена изоляция, замените ее.

4. Измерьте зазор между электродами свечи зажигания специальным щупом. Зазор должен быть 0,7-0,8 мм. (Рис. 14) При увеличении, или уменьшении требуемого зазора, рекомендуется заменить свечу, т.к. регулировка зазора может привести к изменению качества искрообразования.

5. Закрутите свечу зажигания руками.

6. После установки свечи затяните её свечным ключом.

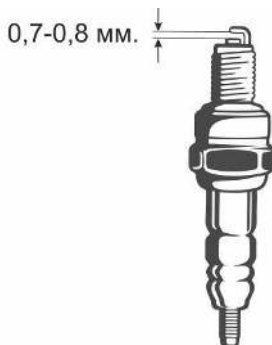


Рис. 14. Свеча зажигания.

ВНИМАНИЕ! При установке новой свечи зажигания для обеспечения требуемой затяжки, заверните свечу ключом на 1/2 оборота после посадки буртика свечи на уплотнительную шайбу. При установке, бывшей в эксплуатации свечи зажигания, для обеспечения требуемой затяжки заверните свечу ключом на 1/4-1/8 оборота после посадки буртика свечи на уплотнительную шайбу.

Рекомендуемые свечи зажигания для четырехтактных двигателей моделей HT-WP20, HT-WP30, HT-80S: BP6ES, BPR6ES, F7RTC (или аналоги).

Рекомендуемые свечи зажигания для двухтактного двигателя модели HT-WP10: L7T (или аналоги).

ВНИМАНИЕ! Свеча зажигания должна быть надежно затянута. Не завернутая должным образом или чрезмерно затянутая свеча зажигания может привести к повреждению двигателя.

7. Установите на свечу колпачок.

10. ПОИСК И УСТРАНЕНИЕ НЕИСПРАВНОСТЕЙ.

Возможная причина	Метод устранения
Двигатель не запускается	
Выключатель зажигания в положении OFF (Выкл)	Установите выключатель зажигания в положение ON (Вкл.)
Пустой топливный бак	Наполните бензином топливный бак
Некачественное топливо	Замените топливо
Не поступает топливо в карбюратор	Откройте топливный кран
Открыта воздушная заслонка	Закройте воздушную заслонку
Низкий уровень масла	Проверьте и долейте масло
Двигатель останавливается	
В топливном баке закончился бензин	Наполните бензином топливный бак
Неисправна свеча зажигания	Замените свечу зажигания
Засорился топливный фильтр	Замените топливный фильтр
Засорился воздушный фильтр	Замените воздушный фильтр
Неправильная работа карбюратора	Отрегулируйте или замените карбюратор.
Низкий уровень масла	Проверьте и долейте масло
Двигатель не развивает мощности	
Закрыта воздушная заслонка	Откройте воздушную заслонку
Неправильная работа карбюратора	Отрегулируйте или замените карбюратор.
Засорился воздушный фильтр	Замените воздушный фильтр
Засорился топливный фильтр	Замените топливный фильтр
Износились поршневые кольца	Замените поршневые кольца
Двигатель перегревается	
Ребра цилиндра грязные	Очистите ребра цилиндра
В картере растёт уровень масла с примесью бензина	
Топливный кран постоянно открыт	После каждой остановки двигателя закрывайте топливный кран. Произведите замену масла в двигателе.

ВНИМАНИЕ! Если не удалось устранить неисправность своими силами или возникли другие неисправности, обратитесь в авторизованный сервисный центр.

11. ХРАНЕНИЕ, ТРАНСПОРТИРОВКА И УТИЛИЗАЦИЯ.

ХРАНЕНИЕ.

Мотопомпу необходимо хранить в сухом, не запыленном помещении, защищенном от атмосферных осадков.

Наличие в воздухе паров кислот, щелочей не допускается.

Устройство во время хранения должно быть недоступно для детей.

Если предполагается, что устройство не будет эксплуатироваться длительное время, то требуется выполнить мероприятия по консервации.

1. Установите топливный рычаг в положение Off (Выкл).

2. Слейте топливо из топливного бака и карбюратора.

Внимание! Бензин портится во время хранения. Старое топливо оставляет смолистые отложения, которые загрязняют топливную систему и могут быть причиной выхода двигателя из строя. Гарантия не распространяется на повреждения топливной системы или двигателя, вызванные пренебрежительной подготовкой к хранению.

3. При необходимости замените масло в двигателе.

4. Снимите колпачок свечи зажигания. Извлеките свечу зажигания и залейте в цилиндр двигателя примерно 5-10 мл чистого моторного масла. Затем поставьте свечу зажигания на место, но не устанавливайте колпачок свечи зажигания. Несколько раз плавно потяните за шнур стартера для того, чтобы масло распределилось по цилиндру. Плавно потяните за ручку стартера до возникновения сопротивления. Отпустите ручку стартера. Теперь впускной и выпускной клапаны двигателя закрыты, и цилиндр защищен от коррозии.

5. Затяните свечу зажигания свечным ключом и установите колпачок свечи зажигания.

6. Очистите ребра цилиндра от загрязнений, обработайте все поврежденные места, и покройте участки, которые могут заржаветь, тонким слоем масла. Смажьте рычаги управления при необходимости универсальной смазкой.

7. Накройте двигатель плотным материалом, который надежно защитит его от пыли.

ТРАНСПОРТИРОВКА.

Двигатель можно транспортировать любым видом закрытого транспорта в упаковке производителя или без нее с сохранением изделия от механических повреждений, атмосферных осадков, воздействия химически активных веществ. Наличие в воздухе паров кислот, щелочей и других агрессивных примесей не допускается.

Перед транспортировкой двигателя убедитесь в том, что он остыл. Слейте масло из картера и топливо из топливного бака и поплавковой камеры карбюратора. Установите топливный рычаг в положение Off (Выкл).

При транспортировке устройства с установленным двигателем, необходимо зафиксировать устройство в горизонтальной плоскости таким образом, чтобы исключить наклон двигателя в любую сторону более чем на 15°.

12. ГАРАНТИЙНЫЕ ОБЯЗАТЕЛЬСТВА.

ВНИМАНИЕ! До начала эксплуатации устройства, требуется провести подготовку двигателя к работе (в том числе первый запуск двигателя) согласно Руководству по эксплуатации. В ином случае гарантия не будет иметь силы.

1. Данная гарантия распространяется на **бензиновые мотопомпы «HARD WORKER».**

2. Гарантийный срок эксплуатации составляет **12 месяцев** со дня продажи розничной сети. При отсутствии даты продажи, срок исчисляется с даты изготовления или с даты отгрузки от поставщика.

3. Претензии по качеству изделия принимаются только при условии, что обнаруженные недостатки и рекламация заявлены в течение гарантийного срока, установленного на изделие.

4. Предметом гарантии не является неполная комплектация, которая могла быть обнаружена при продаже оборудования. Претензии от третьих лиц не принимаются.

5. Для гарантийного обслуживания изделие предоставляется в сервисный центр:

- в полной комплектации;
- в чистом виде.

При несоблюдении этих требований сервисный центр имеет право отказать вам в гарантийном обслуживании.

6. В течение гарантийного срока рекомендуется проходить технический осмотр.

7. Гарантийное обслуживание не распространяется:

- на устройство, работавшее с нарушением инструкции по эксплуатации, в том числе, если использовались не рекомендованные производителем расходные материалы (масла, свечи),
- на устройство с повреждениями, которые вызваны причинами, такими как: использование топлива, несоответствующего государственным стандартам качества, использование масла и топлива ненадлежащего качества;
- на устройство, подвергшееся самостоятельному ремонту или разборке,
- на устройство, которое вышло из строя в результате износа из-за интенсивного использования (длительная работа без перерыва на максимальных оборотах), которые привели к тепловым задирам в цилиндро-поршневой группе;
- на устройство с задирами в цилиндро-поршневой группе, появившимися вследствие его длительной работы на холостом ходу;

- на устройство, которое в течение гарантийного срока выработало полностью моторесурс;
- на устройство с повреждениями, возникшими вследствие эксплуатации с неустранимыми перед работой неисправностями и/или самостоятельно произведенными конструктивными изменениями.
- на устройство с повреждениями, возникшими вследствие технического обслуживания, ремонта лицами или организациями, не имеющими соответствующих полномочий, а также использования при ремонте и техническом обслуживании неоригинальных запасных частей.
- на устройство, имеющее повреждения и дефекты, вызванные внешними механическими, термическими, химическими воздействиями, небрежным обращением, стихийными бедствиями.
- на устройство, имеющее повреждения, вызванные попаданием внутрь устройства, а также в рабочие органы устройства, посторонних предметов, жидкостей.
- на детали и узлы: детали стартерной группы, шланги, рукоятки управления, форсунки, трубки, прокладки и уплотнители.

8. Приобретая данный товар, Покупатель признал, что товар соответствует конкретным целям, для которых он покупается, а также соответствует стандартным требованиям, предъявляемым к товару такого рода и пригоден для использования по назначению. Товар получен в исправном состоянии, в полной комплектации. На момент продажи видимых повреждений не обнаружено.

9. При покупке изделия в розничном магазине требуйте проверки его комплектации в вашем присутствии, наличия инструкции на русском языке, правильного заполнения гарантийного талона и проведения инструктажа по работе с изделием. Без предъявления данного талона или при неправильном заполнении претензии на качество не принимаются и гарантийный ремонт не производит.

Сервис:

ООО «ПАРТНЕР», 443022, Самарская область, г. Самара, проспект Кирова, 24, корпус 3, +7 (846) 211-04-27 доб. 2, servis@stinmarket.ru

Изготовлено по заказу и под контролем:

ООО «СТИН+», 443022, г. Самара, пр. Кирова, д.24, корпус 41, этаж 2, комната 2, на предприятии:

TAIZHOU HAONUI MECHANICAL AND ELECTRICAL CO.,LTD
 Адрес: ПРОМЫШЛЕННЫЙ РАЙОН ШИЧЖУ, САНЬЦЗЯ, ЦЗЯОЦЗЯН, ГОРОД
 ТАЙЧЖОУ, ЧЖЭЦЗЯН, КИТАЙ

ГАРАНТИЙНЫЙ ТАЛОН.

ВНИМАНИЕ! Талон является действительным при условии заполнения всех полей и наличии печати продавца.

Модель и краткое наименование изделия

Серийный номер (при наличии на устройстве)

Название фирмы-покупателя/ ФИО покупателя (для частных лиц)

Название фирмы-продавца _____

Дата продажи _____

Инструкцию по эксплуатации на русском языке получил. С правилами эксплуатации и условиями гарантии ознакомлен. Продукция получена мною в полной комплектации. Претензий к внешнему виду не имею.

(Ф.И.О. подпись покупателя)