



ИНСТРУКЦИЯ ПО ЭКСПЛУАТАЦИИ БАК РАСШИРИТЕЛЬНЫЙ ДЛЯ СИСТЕМ ОТОПЛЕНИЯ

БАК РАСШИРИТЕЛЬНЫЙ

РАСШИРИТЕЛЬНЫЙ БАК

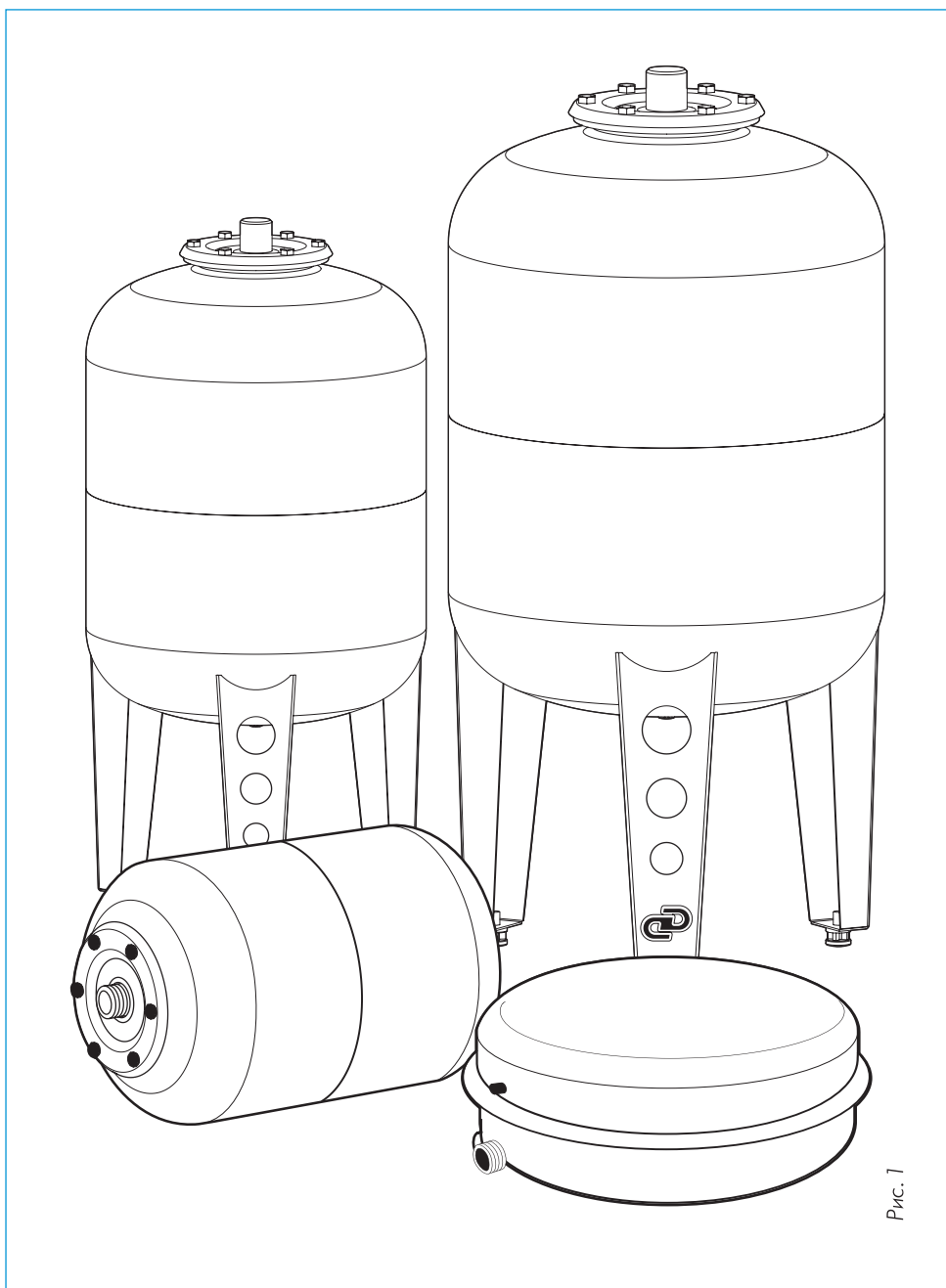


Рис. 1

1. ОБЩИЕ ДАННЫЕ.

1.1 Область применения.

Расширительные баки предназначены для компенсации температурного расширения теплоносителя и поддержания давления в закрытых системах отопления.

1.2 Данные об изделии.

Способ обозначения

F - плоский расширительный бак

Емкость: F6, F8, F10, F12

Цилиндрический расширительный бак

Емкость: 6, 10, 14, 18, 24, 50, 100, 200, 300, 500, 700 литров.

1.3 Технические характеристики.

Максимальная температура внешней среды: + 50°C

Рабочая температура теплоносителя: от -10°C до +120°C

Максимально допустимое давление в системе указано в таблице №1, в соответствии с размерами.

Технические характеристики расширительного бака (таблица №1).

Наименование изделия	Емкость, л.	Диаметр x Высота, мм	Давление, бар, max	Присоединительный размер, дюйм
6	6	180 x 292	5	3/4"
10	10	215 x 336		
14	14	240 x 372		
18	18	260 x 402		
24	24	270 x 444	6	1"
50	50	350 x 528		
100	100	450 x 862		
200	200	600 x 1084		
300	300	650 x 1275		
500	500	800 x 1200		
700	700	800 x 1550	3	3/4"
F6	6	325 x 105		
F8	8	325 x 135		
F10	10	325 x 165		
F12	12	325 x 175		

1.4 Типы сред.

Допускается использование баков в системах отопления с температурой теплоносителя не более 120°.

Перед установкой и вводом расширительного бака в эксплуатацию потребителю необходимо внимательно изучить настоящую инструкцию по эксплуатации и безопасности.

2. БЕЗОПАСНОСТЬ.

2.1 Обозначения предупреждений в инструкции по эксплуатации.

Общее обозначение опасности



В рекомендациях по безопасности, несоблюдение которых может повлечь за собой угрозу для функционирования расширительного бака, указано слово: **ВНИМАНИЕ!**

2.2 Нарушение требований безопасности

Неисполнение требований безопасности влечет за собой угрозу для потребителя и угрозу для работы расширительного бака. При неисполнении требований безопасности возможен отказ в возмещении ущерба или гарантийном обслуживании. Прежде чем обратиться в сервисный центр, убедитесь, что расширительный бак был установлен и использовался правильно. Использование расширительного бака не по назначению может привести к разрыву мембраны и отказу оборудования.

2.3 Эксплуатационные ограничения

Содержание этиленгликоля в воде не должно превышать 50%. При подготовке теплоносителя необходимо учитывать информацию производителя относительно допустимого количества примесей, в особенности их коррозионных свойств.

Запрещается использовать расширительный бак при максимальных значениях и перегрузках.

3. ТРАНСПОРТИРОВКА И ХРАНЕНИЕ.

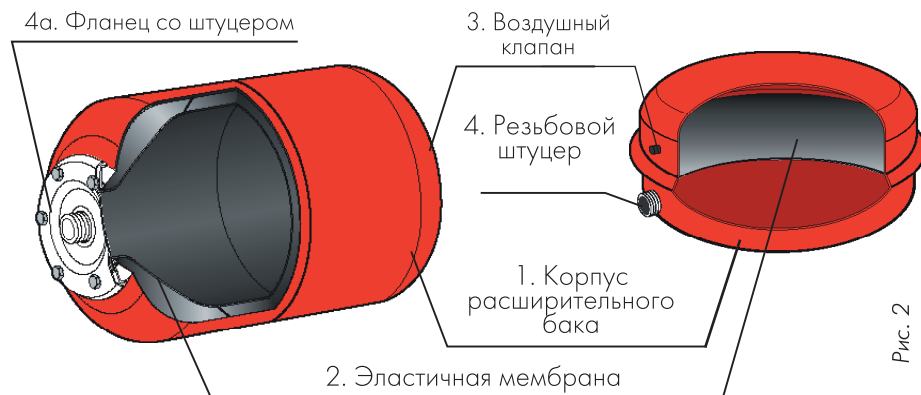
ВНИМАНИЕ! Расширительный бак необходимо защитить от воздействия влаги и механических повреждений. Расширительные баки должны храниться в упаковке завода-изготовителя по условиям хранения 6 - 8 по ГОСТ 15150.

Транспортировка расширительных баков должна осуществляться в соответствии с требованиями ГОСТ Р 52630 раздел 10.

Транспортирование авиатранспортом допускается только в герметичных отапливаемых отсеках.

4. ОПИСАНИЕ ИЗДЕЛИЯ.

4.1 Описание расширительного бака (Рисунок 2)



Основные детали:

1. Стальной корпус, внутри которого находится эластичная резиновая мембрана. Корпус изготовлен из углеродистой стали и окрашен порошковой краской;
2. Резиновая мембрана из этилен-пропилен-диен мономера, имеющая ступенчатую расширяющуюся форму;
3. Воздушный клапан (ниппель) с пластиковым колпачком;
4. Резьбовой штуцер или фланец со штуцером (4а).

4.2 Подбор расширительного бака.

Выбор расширительного бака для систем отопления производится на стадии проектирования системы в зависимости от конкретных требований потребителя. Для отопительных систем имеющих небольшое кольцо циркуляции (объем системы до 150 литров), для подбора расширительного бака можно воспользоваться упрощенной формулой расчета:

$V_n = 10\% - 15\%$ от объема системы

Для отопительных систем имеющих протяженное кольцо циркуляции (объем системы свыше 150 литров) и сложную конструкционную составляющую для подбора расширительного бака рекомендуется воспользоваться следующей формулой расчёта:

$$V_n = (V_e + V_v) \times (p_e + 1) / (p_e - p_0),$$

где V_e - объем, образующийся в результате теплового расширения. Этот объем рассчитывается как произведение полного объема системы на коэффициент расширения жидкости: $V_e = V_{\text{сист}} \times n\%$. Если объем $V_{\text{сист}}$ неизвестен, то его величину для системы отопления можно достаточно точно определить по мощности отопительного котла, из расчета 1 кВт = 15 литров. Значение коэффициента $n\%$ для воды, определяется из таблицы, при температуре равной максимальной рабочей температуре теплоносителя системы.

T°С	40	50	60	70	80	90	100
n%	0,75	1,17	1,67	2,24	2,86	3,55	4,34

V_v - водяной затвор, - это объем теплоносителя, изначально образующийся в расширительном баке в результате статического давления системы. Для расширительных баков, с номинальным объемом до 15 литров, 20% от их номинального объема следует принимать в качестве водяного затвора. Для расширительных баков емкостью более 15 литров, 0,5% от полного объема системы, но не менее 3-х литров.

p_0 - предварительное давление, - равно статическому давлению системы (ее высоте) и определяется из расчета 1 бар = 10 метров водяного столба.

p_e - окончательное давление (бар) - образуется в результате работы

предохранительного клапана.

Для предохранительных клапанов с давлением до 5 бар:

$$p_e = p_{\text{пред кл}} - 0,5 \text{ бар.}$$

Для предохранительных клапанов с давлением больше 5 бар:

$$p_e = p_{\text{пред кл}} - (p_{\text{пред кл}} \times 10\%).$$

Пример:

Так например, для системы отопления общим объемом 270 литров, высотой 6 м. (0,6 бар.), с максимальной рабочей температурой теплоносителя (воды) 90°C и давлением предохранительного клапана 3 бар. необходим будет следующий объем расширительного бака:

$$V_e = 270 \times 3,55\% = 9,585 \text{ литра;}$$

$$V_v = 270 \times 0,5\% = 1,35 \text{ литра (т. к. } 1,35 < 3,0, \text{ принимаем } V_v = 3,0)$$

$$P_o = 0,6 \text{ бар.; } P_e = 3 - 0,5 = 2,5 \text{ бар.}$$

$$V_n = (9,585 + 3,25) (2,5 + 1/2,5 - 0,6) = 23,14 \text{ литра.}$$

Принимаем к установке расширительный бак номинальным объемом 24 литра.

5. УСТАНОВКА.



Установку и ввод изделия в эксплуатацию должны выполнять квалифицированные специалисты!

Изделие должно быть установлено в отапливаемом помещении, легкодоступном для обслуживания месте.

5.2 Монтаж расширительного бака (Рисунок 3).

Рекомендуем воспользоваться услугами квалифицированных специалистов, в противном случае Продавец, завод-изготовитель, не несет ответственности за неисправности, возникшие из-за неправильного монтажа.

Монтаж должен производиться таким образом, чтобы была возможность всестороннего осмотра бака, имелся доступ к воздушному клапану (ниппелю) и запорной арматуре.

Не следует подключать расширительный бак к системе отопления сразу после ее монтажа не промыв систему.

Обязательна установка группы безопасности расширительного бака в месте установки бака.

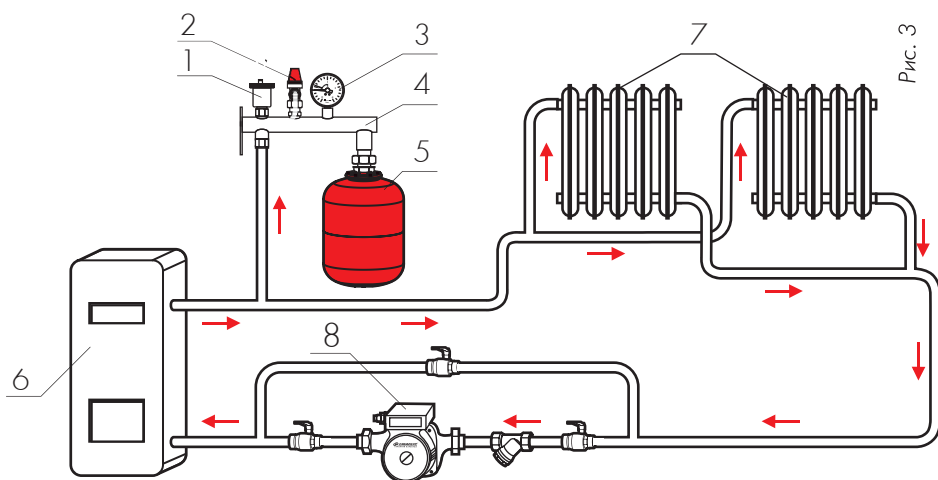


Рис. 3

- | | |
|---|---|
| 1. Воздушный клапан поплавковый, группы безопасности; | 4. Стальной корпус группы безопасности; |
| 2. Предохранительный клапан группы безопасности; | 5. Расширительный бак; |
| 3. Манометр радиальный, группы безопасности; | 6. Котел (производитель тепла); |
| | 7. Радиаторы отопления; |
| | 8. Циркуляционный насос. |

6. ВВОД В ЭКСПЛУАТАЦИЮ.



При высоких температурах теплоносителя и высоком давлении в системе необходимо дождаться остывания расширительного бака. Несоблюдение данного правила повышает опасность ожогов!

1. Настройте необходимое давление воздуха в баке до уровня статического давления в системе, в месте установки бака, с помощью автомобильного насоса и манометра через воздушный клапан (ниппель);
2. Давление воздуха в расширительном баке должно быть на 10% меньше давления открытого предохранительного клапана группы безопасности.
3. Убедитесь, что из системы удалён весь воздух и только после этого включайте котел. Подождите, пока в системе установится рабочая температура.

7. ОБСЛУЖИВАНИЕ.

Не допускайте замерзания теплоносителя в расширительном баке;
Не допускайте попадания посторонних предметов в расширительный бак;
При нарушении герметичности расширительного бака обратитесь в сервисный центр;
Перед началом отопительного сезона, проверяйте давление воздуха, стравив давление в системе. При необходимости, скорректируйте давление в расширительном баке, подкачав воздух через воздушный клапан (ниппель), автомобильным насосом.
Расширительный бак не предназначен для использования лицами, не обладающими необходимым опытом или знаниями, детьми, лицами с ограниченными физическими, психическими или умственными способностями.
Не позволяйте детям играть с устройством.

8. ГАРАНТИЙНЫЕ ОБЯЗАТЕЛЬСТВА.

Гарантийный срок - 24 месяца с момента продажи изделия потребителю.
Гарантийные обязательства выполняются при условии соблюдения потребителем правил эксплуатации, хранения, транспортировки, монтажа и данной инструкции по эксплуатации.

9. УСЛОВИЯ ВЫПОЛНЕНИЯ ГАРАНТИЙНЫХ ОБЯЗАТЕЛЬСТВ.

Завод-изготовитель не несет ответственность за ущерб, причиненный потребителю в результате неправильного монтажа и эксплуатации изделия. Гарантия не распространяется на повреждения, возникшие в результате несоблюдения данной инструкции по эксплуатации, самостоятельной разборки или ремонта, неправильного монтажа или подключения, на повреждения, полученные в результате неправильной транспортировки, хранения, удара или падения, при наличии внешних механических повреждений и при наличии следов воздействия химически активных веществ.

ВНИМАНИЕ! При покупке изделия требуйте в Вашем присутствии проверки комплектности и заполнения гарантийного талона. Без предъявления гарантийного талона или выявления факта фальсификации при его заполнении, претензии по качеству не принимаются и гарантийный ремонт не производится. При несоблюдении правил и техники безопасности сервисный центр вправе отказать в гарантийном обслуживании.

10. НЕПОЛАДКИ, ПРИЧИНЫ И ИХ УСТРАНЕНИЕ.

Неисправности	Возможные причины	Устранение
1. Давление воздуха ниже нормы	1.1. «Травит» воздушный клапан (ниппель)	1.1. Продуть воздушный клапан (ниппель) и подкачать воздух.
2. Отсутствие сжатого воздуха в расширительном баке	2.1. Поврежден воздушный клапан (ниппель) 2.2. Повреждена мембрана	2.1. Заменить воздушный клапан (ниппель) 2.2. Заменить мембрану для баков объемом 24 - 700 л. Для баков объемом 6 - 18 л. в том числе с индексом F - заменить бак.

	2.3. Поврежден корпус	2.3. Заменить расширительный бак
3. Течь воды из воздушного клапана (ниппеля)	3.1. Повреждена мембрана	3.1. Для баков объемом 24 - 700 литров - заменить мембрану. Для баков объемом 6 - 18 литров, в том числе с индексом F - заменить бак.
Монтаж и демонтаж, доставка к месту ремонта осуществляется за счет покупателя.		

11. КОМПЛЕКТ ПОСТАВКИ.

№	Наименование	Количество
1	Расширительный бак	1
2	Инструкция по эксплуатации + Гарантийный талон	1
3	Тара упаковочная	1

12. СВИДЕТЕЛЬСТВО О ПРИЁМКЕ.

ДАТА ВЫПУСКА _____



Изделие соответствует требованиям ТУ №4938-002-61533394-2014 и признано годным для эксплуатации.

*Завод-изготовитель оставляет за собой право на изменения в конструкции изделия, не снижающих его потребительских качеств.

СОДЕРЖАНИЕ

- 1 Общие данные.**
 - 1.1 Область применения.
 - 1.2 Данные об изделии.
 - 1.3 Технические характеристики
 - 1.4 Типы сред.
- 2 Безопасность.**
 - 2.1 Обозначения предупреждений в инструкции по эксплуатации .
 - 2.2 Нарушение требований безопасности.
 - 2.3 Эксплуатационные ограничения.
- 3 Транспортировка и хранение.**
- 4 Описание изделия.**
 - 4.1 Описание расширительного бака.
 - 4.2 Подбор расширительного бака.
- 5 Установка.**
 - 5.1 Контроль и установка
 - 5.2 Монтаж
- 6 Ввод в эксплуатацию.**
- 7 Обслуживание.**
- 8 Гарантийные обязательства.**
- 9 Условия выполнения гарантийных обязательств.**
- 10 Неполадки, причины и их устранение.**
- 11 Комплект поставки.**
- 12 Свидетельство о приемке.**



Редакция 1.3
2014 год.

Верстка:
Ершова Т.С.

Завод-изготовитель: ООО «ДЖИЛЕКС»
142180, М.О., г. Климовск, ул. Индустриальная, д. 9.

Техническая консультация:
тел: (499) 400 55 55 доб: 48-10, 48-11;
www.jeelex.ru

УСЛОВИЯ ГАРАНТИИ

Условием бесплатного гарантийного обслуживания оборудования является его бережная эксплуатация, в соответствии с требованиями инструкции, прилагающейся к оборудованию, а также отсутствие механических повреждений и правильное хранение. При обнаружении недостатков, оборудование принимается на диагностику и ремонт. Срок проведения диагностики и выполнения ремонта - сорок пять календарных дней с момента предъявления оборудования в авторизованный сервисный центр.

Дефекты оборудования, которые проявились в течение гарантийного срока по вине завода-изготовителя, будут устранены по гарантии сервисными центрами при соблюдении следующих условий:

- предъявление неисправного устройства в сервисный центр в надлежащем (чистом, внешне очищенном от смываемых инородных тел) виде; *
- предъявление гарантийного талона, заполненного надлежащим образом: с указанием наименования оборудования, даты продажи, подписи продавца и четкой печати торгующей организации.

Все транспортные расходы относятся на счет покупателя и не подлежат возмещению.

Гарантийное обслуживание не распространяется на периодическое обслуживание, установку, настройку и демонтаж оборудования.

Право на гарантийное обслуживание утрачивается в случае:

- неправильного заполнения гарантийного талона;
- проведения ремонта организациями, не имеющими разрешения завода-изготовителя;
- если оборудование было разобрано, отремонтировано или испорчено самим потребителем или иным третьим лицом;
- возникновения дефектов изделия вследствие механических повреждений, несоблюдения условий эксплуатации и хранения, стихийных бедствий, попадания внутрь изделия посторонних предметов, неисправности электрической сети, неправильного подключения оборудования к электрической сети;
- прочих причин, находящихся вне контроля продавца и изготовителя.

В случае необоснованности претензий к работоспособности оборудования - диагностика является платной услугой и оплачивается покупателем.

В соответствии со ст. 502 Гражданского Кодекса РФ и Постановления Правительства Российской Федерации от 19 января 1998 года №55 Покупатель не вправе:

- обменять оборудование надлежащего качества на аналогичный товар у продавца (изготовителя), у которого это оборудование было приобретено, если он не подошел по форме, габаритам, фасону, расцветке, размеру или комплектации.

С момента подписания Покупателем Гарантийного талона считается, что:

- вся необходимая информация о купленном оборудовании и его потребительских свойствах предоставлена Покупателю в полном объеме, в соответствии со ст. 10 Закона «О защите прав потребителей»;
- претензий к внешнему виду не имеется;
- оборудование проверено и получено в полной комплектации;
- с условиями эксплуатации и гарантийного обслуживания Покупатель ознакомлен.

*Сервисный центр оставляет за собой право отказать в приеме неисправного оборудования для проведения ремонта в случае предъявления оборудования в ненадлежащем виде.

Покупатель:

(подпись) / _____ (Ф. И. О.)



Наименование оборудования

« _____ »

Дата продажи

« _____ » 201__ г.

Подпись продавца

(подпись) (Ф. И. О.)

Печать торгующей организации м. п.

Наименование оборудования

« _____ »

Дата продажи

« _____ » 201__ г.

Подпись продавца

(подпись) (Ф. И. О.)

Печать торгующей организации м. п.

Наименование оборудования

« _____ »

Дата продажи

« _____ » 201__ г.

Подпись продавца

(подпись) (Ф. И. О.)

Печать торгующей организации м. п.

ГАРАНТИЙНЫЙ ТАЛОН

СЕРИЙНЫЙ НОМЕР

Уважаемый покупатель! Благодарим Вас за покупку. Пожалуйста, ознакомьтесь с условиями гарантийного обслуживания и распишитесь в талоне.

Срок службы:
Бытовых электронасосов - 10 лет.
Гидроаккумулятора - 5 лет.
Группа безопасности - 5 лет.
Остального оборудования - 10 лет.

Гарантийный срок:
Бытовые электронасосы - 12 месяцев;
Оголовки скважинные - 36 месяцев;
Гидроаккумуляторы - 24 месяца;
Расширительные баки - 24 месяца;
Расширительные баки с индексом «F» - 12 месяцев;
Пластиковый фланец - 36 месяцев;
Остальное оборудование - 12 месяцев.

Наименование оборудования « _____ »
_____»

Дата продажи « ____ » _____ 201 ____ г.

Подпись продавца _____ / _____
(подпись) (Ф. И. О.)

Печать торгующей организации _____ м. п.

Внимание!

Гарантийный талон без указания наименования оборудования, даты продажи, подписи продавца и печати торгующей организации НЕДЕЙСТВИТЕЛЕН!

Адреса всех сервисных центров смотрите на нашем сайте www.jeelex.ru

Гарантия не предусматривает возмещения материального ущерба и травм, связанных с эксплуатацией нашего оборудования.

Доставка к месту гарантийного обслуживания осуществляется за счет покупателя.
В случае обнаружения неисправности оборудования, по вине завода-изготовителя в период гарантийного срока и после его истечения, необходимо обратиться в специализированный сервисный центр, авторизованного нами. Гарантийное обслуживание в сервисном центре предусматривает ремонт оборудования и/или замену дефектных деталей.

ОТРЫВНОЙ ТАЛОН «ДЖИЛЕКС»

СЕРИЙНЫЙ
НОМЕР

ОТРЫВНОЙ ТАЛОН «ДЖИЛЕКС»

СЕРИЙНЫЙ
НОМЕР

ОТРЫВНОЙ ТАЛОН «ДЖИЛЕКС»

СЕРИЙНЫЙ
НОМЕР