

Станции автоматического  
водоснабжения

# **AUTO**

## **АКВАРОБОТ универсальные**

## **АКВАРОБОТ адаптивные**

Руководство по монтажу  
и эксплуатации

# Содержание

1	Назначение и область применения.....	3
2	Комплект поставки.....	3
3	Технические характеристики и условия эксплуатации.....	4
3.1	Общие данные.....	4
3.2	Технические характеристики.....	5
3.3	Напорно-расходные характеристики.....	6
4	Устройство и принцип работы.....	9
4.1	Общее устройство станции.....	9
4.2	Принцип работы.....	11
4.3	Алгоритм работы блока управления ТУРБИ-М1.....	12
4.3.1	Включение насоса.....	12
4.3.2	Выключение насоса.....	12
4.3.3	Защита насоса от аварийных ситуаций.....	12
5	Меры безопасности.....	12
6	Монтаж и ввод в эксплуатацию.....	13
6.1	Установка насоса.....	13
6.2	Электрическое подключение.....	15
6.3	Ввод в эксплуатацию.....	16
6.4	Настройка реле давления.....	17
7	Техническое обслуживание.....	18
8	Транспортирование и хранение.....	18
9	Утилизация.....	18
10	Возможные неисправности и способы их устранения.....	19
11	Гарантийные обязательства.....	23

Настоящее руководство по монтажу и эксплуатации (далее по тексту – «Руководство») содержит сведения об устройстве, принципе работы, характеристиках станций автоматического водоснабжения торговой марки UNIPUMP® и указания, которые должны выполняться для правильной и безопасной эксплуатации.

Во избежание несчастных случаев и возникновения неисправностей внимательно ознакомьтесь с данным Руководством перед началом эксплуатации.

Настоящее Руководство объединено с паспортом.

## 1 Назначение и область применения

Станции автоматического водоснабжения UNIPUMP (далее – «станции») представлены тремя сериями: AUTO, АКВАРОБОТ *универсальные* и АКВАРОБОТ *адаптивные*.

Станции собираются на базе поверхностных насосов серий ECO JET LA, JET L, JET S, JS, JSW и QB.

Станции используются в системах автономного водоснабжения для подачи чистой воды, не содержащей абразивных частиц и волокнистых включений, из неглубоких скважин и колодцев, открытых водоёмов и других источников водоснабжения в автоматическом режиме (включаясь и выключаясь по мере расходования воды Потребителем), а также для повышения давления в трубопроводах, подключенных к централизованным системам водоснабжения.

При этом, к системе водоснабжения в которой используется станция, могут быть подключены водонагреватели, газовые колонки, стиральные и посудомоечные машины, автоматические системы полива и т. д.

Поверхностный насос, установленный в станции, имеет два исполнения материала корпуса (гидравлической части):

- корпус насоса из чугуна (модели ECO JET LA, JET L, JET S, JSW, QB);
- корпус насоса из нержавеющей стали (модель JS).

## 2 Комплект поставки

Наименование	Количество, шт.
Станция в сборе	1
Руководство	1
Упаковка	1

# 3 Технические характеристики и условия эксплуатации

## 3.1 Общие данные

Параметр	Значение
Параметры электрической сети, В; Гц	~220 ± 10%; 50
Присоединительные размеры (входное/выходное отверстие), дюйм	1 / 1
Объём гидроаккумулятора, л:	
- станции AUTO	5, 24, 50
- станции АКВАРОБОТ <i>адаптивные</i>	2
- станции АКВАРОБОТ <i>универсальные</i>	24
Давление сжатого воздуха в гидроаккумуляторе, МПа (бар)	0,15 (1,5)*
Максимальное рабочее давление в системе, МПа (бар)	0,6 (6)
Температура перекачиваемой жидкости, °С	+1...+35
Окружающая среда:	
- температура, °С	+1...+40
- влажность, %, не более	70
Максимальный размер механических примесей, мм:	
- насосы серий JET L, JET S, JS, JSW	1
- насосы серии ECO JET LA	0,2
- насосы серии QV	0,1
Общее количество механических примесей в перекачиваемой жидкости, г/м <sup>3</sup> , не более	
- насосы серий ECO JET LA, JET L, JET S, JS, JSW	100
- насосы серии QV	40
Диапазон настройки реле давления:	
- включения (Рмин), бар	1...2,5
- выключения (Рмакс), бар	1,8...4,5
Допустимое содержание железа и его окислов, мг/л, не более	0,3
Допустимое содержание солей жёсткости, мг-экв/л, не более	6
рН перекачиваемой жидкости	6,5... 8,5

\* Давление сжатого воздуха в гидроаккумуляторе может отличаться от паспортного значения.  
При эксплуатации станции давление в гидроаккумуляторе должно быть Рмин-10%, где Рмин - давление включения насоса.

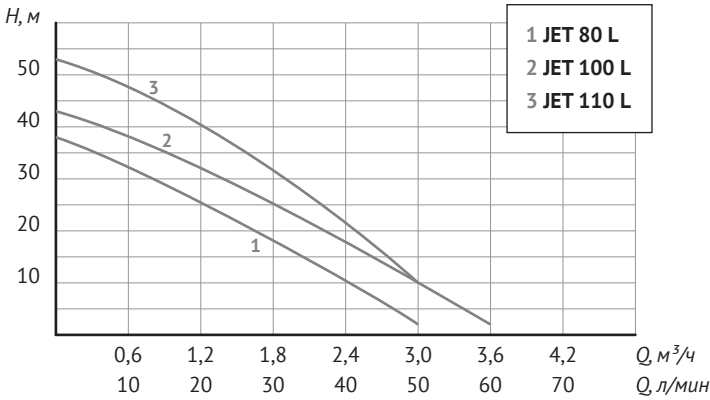
## 3.2 Технические характеристики

Модель станции (серия поверхностного насоса)	Мощность, Вт	Макс. высота всасывания, м	Макс. производ-ть, л/мин (м <sup>3</sup> /ч)	Макс. напор, м	Давление включения* (заводская настройка), бар	Давление выключения* (заводская настройка), бар
QB 60	370	5	30 (1,8)	33		
QB 70	550	5	40 (2,4)	40		
QB 80	750	5	45 (2,7)	50	≈ 1,4	≈ 2,8
JET 80 L	600	8	50 (3)	38		
JET 100 L	750	8	60 (3,6)	43		
JET 110 L	900	8	50 (3)	53		
JET 40 S**	370	8	30 (1,8)	30	≈ 1,4	≈ 2,8**
JET 60 S	450	8	40 (2,4)	33		
JET 80 S	600	8	50 (3)	38		
JET 100 S	750	8	60 (3,6)	43		
JS 60	450	8	40 (2,4)	33	≈ 1,4	≈ 2,8
JS 80	600	8	45 (2,7)	38		
JS 100	750	8	55 (3,3)	40		
JSW 55	1000	8	70 (4,2)	40		
ECO JET 80 LA	600	8	50 (3)	38		
ECO JET 100 LA	750	8	50 (3)	45		

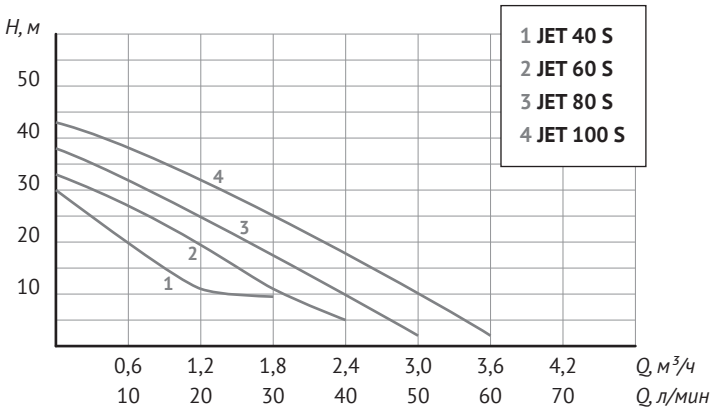
\* Для станций AUTO и АКВАРОБОТ универсальные

\*\* Для данной модели необходимо установить значение давления выключения не более 2,5 бар (см. подраздел 6.4. «Настройка реле давления»)

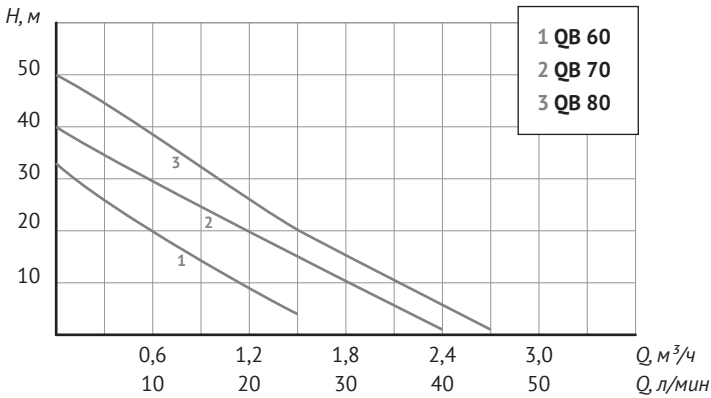
### 3.3 Напорно-расходные характеристики\*



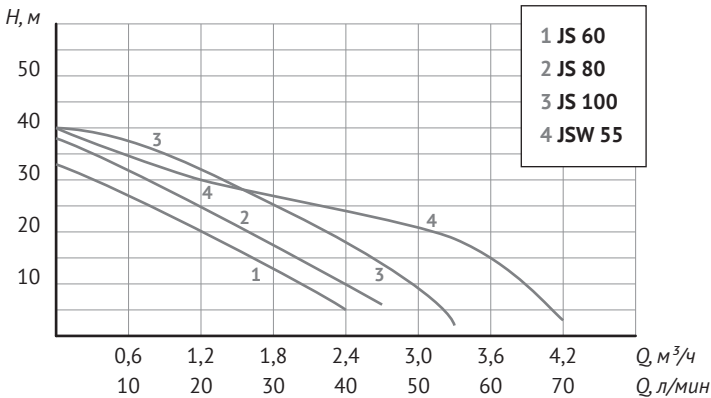
Модель	Мощность, Вт	Производительность							
		Q, л/мин	0	10	20	30	40	50	60
		Q, м³/ч	0	0,6	1,2	1,8	2,4	3,0	3,6
JET 80 L	600	Напор (H), м	38	32	25	18	11	2	–
JET 100 L	750		43	38	32	25	18	10	2
JET 110 L	900		53	48	40	32	22	10	–



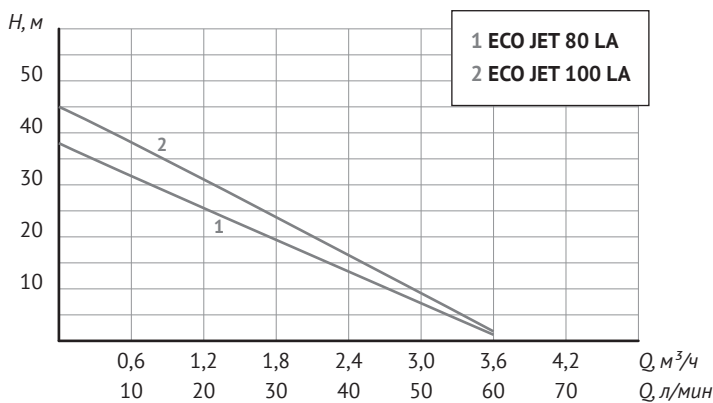
Модель	Мощность, Вт	Производительность							
		Q, л/мин	0	10	20	30	40	50	60
		Q, м³/ч	0	0,6	1,2	1,8	2,4	3,0	3,6
JET 40 S	370	Напор (H), м	30	20	11	9,5	–	–	–
JET 60 S	450		33	26	20	11	5	–	–
JET 80 S	600		38	32	25	18	10	2	–
JET 100 S	750		43	38	32	25	18	10	2



Модель	Мощность, Вт	Производительность										
		Q, л/мин	0	5	10	15	20	25	30	35	40	45
		Q, м³/ч	0	0,3	0,6	0,9	1,2	1,5	1,8	2,1	2,4	2,7
QB 60	370	Напор (H), м	33	25	21	12	9	4	—	—	—	—
QB 70	550	40	35	30	24	21	15	9	5	1	—	
QB 80	750	50	44	40	33	25	19	14	10	7	1	



Модель	Мощность, Вт	Производительность									
		Q, л/мин	0	10	20	30	40	50	55	60	70
		Q, м³/ч	0	0,6	1,2	1,8	2,4	3,0	3,3	3,6	4,2
JS 60	450	Напор (H), м	33	27	20	13	5	—	—	—	—
JS 80	600	38	32	25	18	10	—	—	—	—	
JS 100	750	40	38	32	25	18	10	2	—	—	
JSW 55	1000	40	35	30	27	24	21	19	15	3	



Модель	Мощность, Вт	Производительность						
		Q, л/мин	0	10	20	30	40	50
		Q, м <sup>3</sup> /ч	0	0,6	1,2	1,8	2,4	3,0
ECO JET 80 LA	600	Напор (H), м	38	32	26	19	13	7
ECO JET 100 LA	750		45	38	31	24	17	9

\* Приведённые данные по максимальному напору и максимальной производительности справедливы при напряжении электросети 220 В, нулевой высоте всасывания и минимальных сопротивлениях потоку воды во всасывающей магистрали.



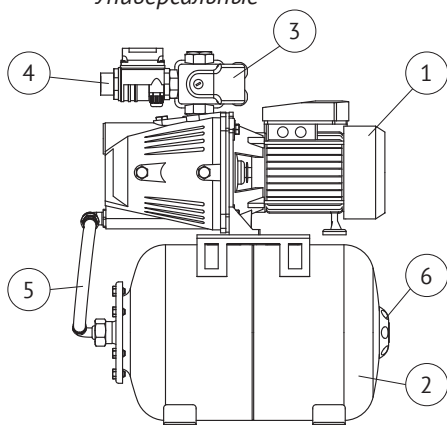
## 4 Устройство и принцип работы

### 4.1 Общее устройство станций

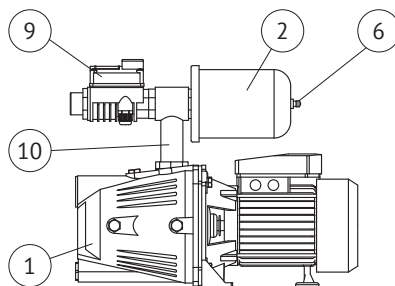
На рисунке 1 показаны типовые исполнения станций и основные места расположения (места установки) устройств и изделий.

#### Насосные станции АКВАРОБОТ

*Универсальные*



*Адаптивные*



#### Насосные станции AUTO

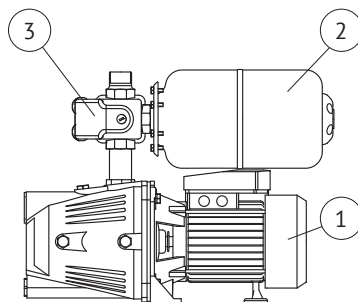
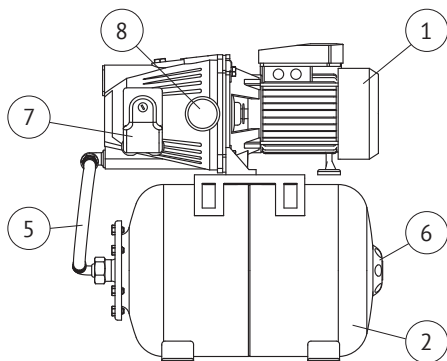


Рисунок 1 - Устройство станций

Станции состоят из следующих основных комплектующих: поверхностного насоса (поз. 1), гидроаккумулятора (поз. 2) и устройств автоматического управления, имеющих свои конструктивные особенности и функциональные возможности.

Станции AUTO оснащены реле давления РМ/5 (поз. 7) и манометром (поз. 8), или реле давления со встроенным манометром РМ/5-3W (поз. 3). С помощью реле, по заданным значениям давления происходит управление работой станции – включение и выключение (см. подраздел 3.2 «Технические характеристики»).

Станции АКВАРОБОТ *универсальные* оснащены электронным блоком ТУРБИ (поз. 4) и реле давления со встроенным манометром РМ/5-3W (поз. 3). Блок ТУРБИ – электронно-механический датчик потока, служащий для защиты насоса от работы без воды (в режиме «сухого хода»).

Станции АКВАРОБОТ *адаптивные* оснащены электронным блоком ТУРБИ-М1 (поз. 9), который соединяется с гидроаккумулятором и поверхностным насосом с помощью специального тройника (поз. 10). Блок ТУРБИ-М1 – электронно-механическое устройство, управляющее работой насоса по потоку и минимальному давлению ( $P_{\text{мин}}$ ), а также защищающее насос от работы в режиме «сухого хода» и других аварийных ситуаций (падение сетевого напряжения, неправильный монтаж и т. п.).

Для соединения насоса и гидроаккумулятора объемом от 24 л используется соединительный шланг (поз. 5).

Гидроаккумулятор состоит из стального корпуса (бака), внутри которого расположена мембрана из EPDM резины. Между корпусом и мембраной, с помощью пневмоклапана (поз. 6), под давлением закачан воздух.

На рисунке 2 показаны основные элементы конструкции поверхностных насосов, устанавливаемых в станции.

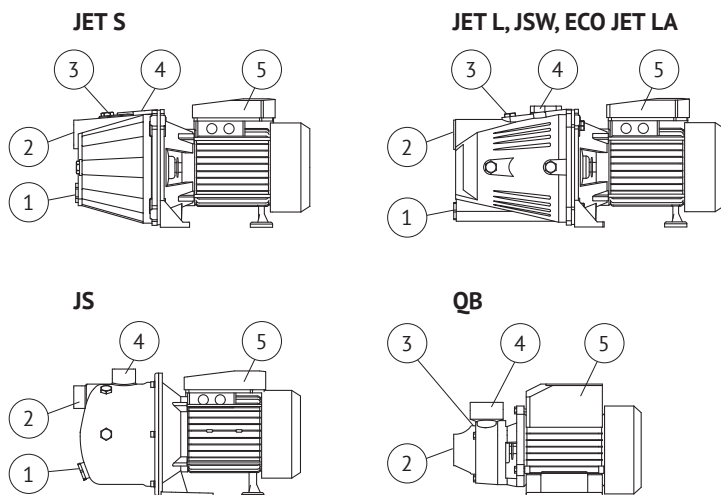


Рисунок 2 - Общее устройство насосов

В корпусе насоса (гидравлической части) имеются входное (поз. 2) и выходное (поз. 4) резьбовые отверстия размерами 1" для присоединения к всасывающей и напорной магистралям, соответственно, а также отверстие для первоначального залива воды (поз. 3) и сливное отверстие (поз. 1) с болтами-пробками. У насоса серии JS залив воды осуществляется через выходное отверстие (поз. 4).

В корпусе насоса имеются заглушенные болтами монтажные отверстия, которые могут использоваться для установки/крепления манометра и реле давления.

На корпусе гидроаккумулятора и крышке пускового устройства насоса (поз. 5) расположены идентификационные таблички, на которых указаны основные технические характеристики этих изделий (насосной станции в целом), а также серийный номер. Первые четыре цифры серийного номера обозначают год и месяц изготовления (ГГММ...).

## 4.2 Принцип работы

Принцип работы станции AUTO заключается в том, что система водоснабжения всегда находится под давлением. При открытии крана или срабатывании другого устройства в точке водоразбора, давление в системе начнёт падать. Когда давление упадёт ниже 0,14 МПа (1,4 бар), реле давления автоматически включит насос, и он компенсирует расход воды. После закрытия крана, насос будет работать еще некоторое время пока вода не заполнит гидроаккумулятор, и, когда давление в системе возрастёт до первоначального состояния 0,28 МПа (2,8 бар) реле давления автоматически выключит насос.

Принцип работы станции АКВАРОБОТ *универсальная* заключается в том, что при достижении в системе заданного максимального значения давления станция отключается, а при снижении давления до минимального заданного значения станция включается в работу (по аналогии с принципом работы станции AUTO). Одновременно с этим, если по каким-либо причинам насос не может создать в системе заданное давление выключения (отсутствие воды во всасывающей магистрали, низкое напряжение электросети, заклинивание рабочего колеса насоса, неправильный монтаж станции и другие аварийные ситуации), управление насосом осуществляется датчиком потока. При отсутствии потока воды во всасывающей магистрали или его снижении до 2 л/мин, датчик автоматически выключит насос с пятнадцатисекундной задержкой (аварийная остановка). При возникновении такой ситуации необходимо устранить причину аварии и перезапустить станцию, отключив её от электросети не менее, чем на шесть секунд, и затем снова включить.

Принцип работы станции АКВАРОБОТ *адаптивная* заключается в том, что при прохождении через блок управления ТУРБИ-М1 потока воды выше 2 л/мин, или при падении давления ниже  $R_{\text{мин}}$  ( $1,5 \pm 0,3$  бар), насос включается и качает воду непрерывно, создавая в системе давление, величина которого зависит от параметров насоса. При прекращении потока воды, или его снижении до 2 л/мин, насос автоматически выключается с пятнадцатисекундной задержкой (подробнее см. подраздел 4.3 «Алгоритм работы блока управления ТУРБИ-М1»).

## 4.3 Алгоритм работы блока управления ТУРБИ-М1

### 4.3.1 Включение насоса

Блок включает насос и переходит в рабочий режим при потоке жидкости более 2 л/мин или при падении давления в системе ниже  $R_{мин}$  (в зависимости от того, что наступит ранее).

### 4.3.2 Выключение насоса

Насос работает неограниченно долго, если поток жидкости более 2 л/мин. При прекращении потока жидкости Блок выключает насос с 15-секундной задержкой и переходит в дежурный режим.

*Примечание - ТУРБИ-М1 не имеет верхнего порога выключения насоса. Максимальное давление в системе определяется параметрами насоса и характеристикой системы.*

### 4.3.3 Защита насоса от аварийных ситуаций

Если поток жидкости через Блок отсутствует в течение 15 секунд при давлении в системе ниже  $R_{мин}$ , Блок выключает насос и переходит в режим предварительной аварии.

В режиме предварительной аварии Устройство произведет 6 пробных пусков длительностью 15 секунд каждый – через 30, 60 минут, затем через 3, 6, 12 и 24 часа. При появлении потока жидкости во время любого из пробных пусков, Блок автоматически выйдет из режима предварительной аварии.

В случае отсутствия жидкости в течение полного цикла пробных пусков Блок переходит в аварийный режим.

Принудительный выход из аварийного режима производится вручную, путем отключения Блока от электросети не менее чем на 3 секунды.

*Примечание - Перед тем как производить перезапуск Блока убедитесь, что причина аварийной ситуации устранена.*

## 5 Меры безопасности

- Станция должна использоваться только по своему прямому назначению в соответствии с техническими характеристиками и указаниями, приведёнными в соответствующих разделах данного Руководства.
- Монтаж, ввод в эксплуатацию и техническое обслуживание станции должны осуществляться квалифицированным специалистом в строгом соответствии с «Правилами устройства электроустановок» (ПУЭ) и «Правилами техники безопасности при эксплуатации электроустановок потребителей» (ПТБ).
- Запрещается использовать станцию для перекачивания горючих, легковоспламеняющихся, взрывоопасных, химически агрессивных жидкостей и веществ.
- Запрещается эксплуатация станции в помещениях, которые могут быть

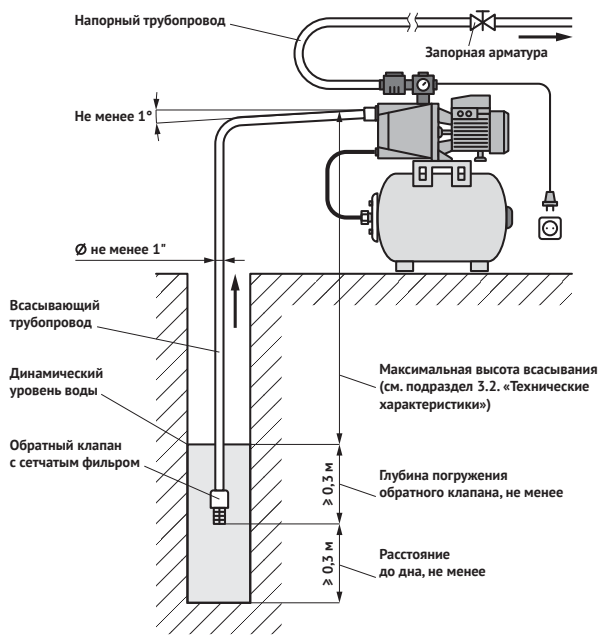
подвержены затоплению, а также в помещениях с повышенной влажностью воздуха.

- Запрещается эксплуатация станции без заземления.
- В линии, идущей от распределительного щита к розетке, к которой подключается станция, должен быть установлен дифференциальный автоматический выключатель (УЗО) с током срабатывания не более 30 мА.
- Запрещается эксплуатировать станцию с повышенным напряжением в питающей электрической сети.
- Перед проведением любых работ со станцией необходимо убедиться, что электропитание выключено и приняты все меры, исключающие его случайное включение. Подача напряжения на станцию разрешается только после окончания всех монтажных работ или устранения неисправностей.
- Перед проведением работ со станцией откройте кран в точке водоразбора, чтобы сбросить давление в системе.
- По окончании работ со станцией все демонтированные защитные и предохранительные устройства в электросети (линии розетки) должны быть установлены обратно и/или снова включены.
- Запрещается приподнимать или тянуть насосную станцию за электрокабель.
- Запрещается тянуть за кабель, вынимая вилку из розетки. Беритесь рукой за вилку, придерживая розетку другой рукой.
- Запрещается вставлять и вынимать вилку из розетки мокрыми руками.
- Запрещается отрезать вилку, укорачивать электрический кабель или удлинять его наращиванием.
- Категорически запрещена эксплуатация станции с поврежденной электропроводкой. При повреждении электрокабеля, во избежание опасности, его должен заменить Изготовитель, уполномоченный им сервисный центр или аналогичное квалифицированное лицо.
- Запрещается эксплуатация станции с демонтированными кожухом вентилятора, крышками пускового устройства, реле давления или датчика потока воды.
- Запрещается подключать к электрической сети станцию с неисправным электродвигателем насоса.
- Разборка и ремонт станции должны осуществляться только специалистами Сервисной службы.
- Перед повторным вводом станции в эксплуатацию необходимо выполнить указания, приведённые в Разделе 6 «Монтаж и ввод в эксплуатацию».

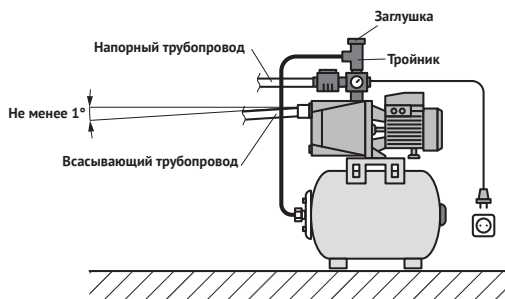
## 6 Монтаж и ввод в эксплуатацию

### 6.1 Установка насоса

Перед установкой проверьте соответствие эксплуатационных, электрических и напорных характеристик станции параметрам Вашей электрической сети и системы водоснабжения, а также условиям на месте эксплуатации (см. Разделы 1 «Назначение и область применения» и 3 «Технические характеристики и условия эксплуатации»).



**Рисунок 3 - Типовая схема установки**



**Рисунок 4 - Схема монтажа универсальной насосной станции JSW 55**

Желательно, чтобы монтаж и ввод станции в эксплуатацию осуществлялись специализированной монтажной организацией.

Типовая схема установки/ размещения станции показана на рисунке 3. Схема монтажа для универсальной насосной станции на базе насоса JSW 55 показана на рисунке 4.

Станция должна быть установлена на твёрдой, ровной и устойчивой поверхности. Для уменьшения шума и вибрации при работе станции (насоса), крепление к поверхности должно быть выполнено через резиновые шайбы или прокладки. Станцию следует установить таким образом, чтобы был обеспечен легкий доступ к розетке.

Всасывающая магистраль присоединяется к входному отверстию поверхностного насоса, напорная магистраль к выходному отверстию (см. рисунок 2 поз. 2, 4).

Всасывающая магистраль должна быть выполнена из армированного шланга или полимерной трубы, чтобы избежать её сжатие/ деформацию при перепадах давления. Напорная магистраль также может быть как жесткой, так и гибкой.



**ВНИМАНИЕ!**

*Внутренний диаметр шланга или трубы всасывающей магистрали должен точно соответствовать диаметру входного (присоединительного) отверстия насоса.*

Монтаж всасывающей магистрали длиной более 10 метров по горизонтали не желателен, так как это приведёт к уменьшению высоты всасывания. Трубопровод всасывающей магистрали должен быть как можно короче, протяжённая магистраль создаёт большее сопротивление потоку воды и уменьшает максимальную высоту всасывания насоса.

При монтаже всасывающей магистрали необходимо обеспечить непрерывный угол наклона от насоса к источнику водоснабжения не менее  $1^\circ$  к горизонту, для того, чтобы не допустить образования воздушных карманов. Обратные углы на всасывающей магистрали не допускаются. Исключайте соединения, сужающие или расширяющие проходное сечение шланга или трубы. Резьбовые соединения следует выполнять с применением сантехнических фторопластовых лент или льна со специальными пастами и герметиками.

Трубопроводы и трубопроводная арматура магистралей (запорная, регулирующая и соединительная) должны быть полностью или максимально избавлены от вибрационных и механических нагрузок, передаваемых станцией (поверхностным насосом). Магистрали также не должны оказывать нагрузку и усилия на станцию, для этого предусмотрите соответствующий способ их присоединения к насосу и/или вспомогательные установочные детали (крепления, опоры и т. д.).



**ВНИМАНИЕ!**

*Все соединения трубопроводов всасывающей и напорной магистралей должны быть выполнены герметично.*

В самом начале всасывающей магистрали должен быть установлен обратный клапан. Обратный клапан служит для предотвращения слива воды из системы обратно в источник водоснабжения после остановки насоса. В процессе эксплуатации станции клапан должен постоянно находиться под водой, чтобы избежать попадания воздуха в систему.



**ВНИМАНИЕ!**

*Обратный клапан на входе всасывающей магистрали – обязательное условие работоспособности станции (в комплект не входит).*

Для предотвращения засорения насоса, и как следствие, блокировки рабочего колеса, установите перед обратным клапаном сетчатый фильтр грубой очистки, либо установите обратный клапан, совмещённый с сетчатым фильтром (в комплект не входят).



**ВНИМАНИЕ!**

*Не допускается установка фильтра тонкой очистки на всасывающей магистрали.*

## 6.2 Электрическое подключение

Электромонтажные работы должны быть выполнены в соответствии с требованиями Раздела 5 «Меры безопасности» и с учётом электрических параметров конкретной модели станции (см. Раздел 3 «Технические характеристики и условия эксплуатации», а также технические данные на идентификационных табличках поверхностного насоса и гидроаккумулятора).

Станция должна включаться непосредственно в электрическую розетку. Розетка должна иметь контакт заземления и использоваться только для питания станции.

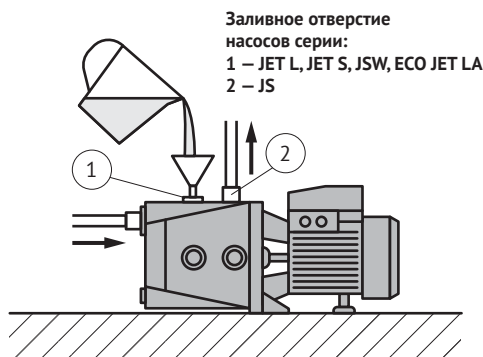
Перед включением станции проверьте напряжение в питающей электрической сети и контролируйте его в процессе дальнейшей эксплуатации станции. Работа станции с пониженным напряжением ведёт к снижению напорно-расходных характеристик и повышению рабочего (номинального) тока. В такой ситуации, для обеспечения рабочего напряжения питания 220 В рекомендуется использовать стабилизатор напряжения.

### 6.3 Ввод в эксплуатацию



#### **ВНИМАНИЕ!**

*Запрещена эксплуатация станции без воды.*



**Рисунок 5 - Заполнение насоса**

Перед вводом в эксплуатацию гидравлическая часть поверхностного насоса и всасывающая магистраль должны быть заполнены водой. Для этого выкрутите болт-пробку из заливного отверстия (см. рисунок 2, поз. 3 и рисунок 5) и заливайте в отверстие воду до тех пор, пока оттуда не начнёт вытекать вода без пузырьков воздуха, после чего установите болт-пробку заливного отверстия обратно и закрутите, не прикладывая чрезмерных усилий.



#### **ВНИМАНИЕ!**

*В процессе эксплуатации станции не допускайте попадания воздуха во всасывающую магистраль.*

В станциях на базе поверхностных насосов серии JS (AUTO JS) залив воды осуществляется через выходное (присоединительное) отверстие насоса.

Перед запуском станции также необходимо с помощью автомобильного насоса с манометром проверить давление сжатого воздуха в гидроаккумуляторе, присоединив его к пневмоклапану (см. рисунок 1, поз. 2 и 6). Давление в гидроаккумуляторе должно быть на 10% меньше, чем давление включения насоса Р<sub>мин</sub>.

Перед пробным пуском станции, для удаления воздуха из системы водоснабжения откройте краны в точке водоразбора и включите станцию в электросеть. Станция начнёт подавать воду.



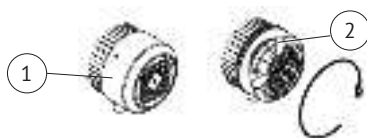
**⚠ ВНИМАНИЕ!**

Не допускается использовать станцию в системе повышения давления, если создаваемое насосом давление в сумме с давлением в магистрали централизованного водоснабжения выше или близко к величине максимально допустимого рабочего давления (см. подраздел 3.1. «Общие данные»).

С момента включения и до стабильной работы станции (подачи воды) может пройти до 5 минут, в зависимости от мощности насоса, протяженности, диаметра всасывающей магистрали и степени её заполненности водой.

**⚠ ВНИМАНИЕ!**

Не допускайте замерзание воды в станции. Если система водоснабжения, в которой используется станция, не предназначена для эксплуатации в зимний период, необходимо слить воду из станции и всей системы, демонтировать станцию и поместить её на хранение (см. Раздел 8 «Транспортирование и хранение»).



**Рисунок 6 - Проверка вращения вала электродвигателя**

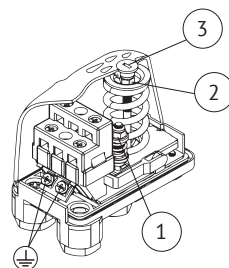
В силу конструктивных особенностей станций на базе насосов QV (малый зазор между корпусом насоса и рабочим колесом) при наличии в воде солей жёсткости и примесей возможно прилипание рабочего колеса насоса к корпусу. Поэтому, если после длительного перерыва в работе вал насоса не вращается, необходимо снять кожух вентилятора двигателя (поз. 1), вентилятор (поз. 2), и с помощью подручного инструмента повернуть вал электродвигателя (рисунок 6). Затем установите на место вентилятор, крышку вентилятора и запустите станцию в работу.

## 6.4 Настройка реле давления

При необходимости заводскую настройку порогов срабатывания реле давления можно изменить (см. подраздел 3.2 «Технические характеристики»).

Для этого (см. рисунок 7):

- снимите пластиковую крышку реле давления, открутив винт (поз. 3);
- полностью закрутите гайку механизма регулировки дифференциала (поз. 1);
- вращая гайку регулировочного механизма (поз. 2), установите желаемое давление включения насоса;
- вращая гайку регулировочного механизма (поз. 1), установите желаемое давление выключения насоса.



**Рисунок 7 -  
Общий вид  
реле давления**

**⚠ ВНИМАНИЕ!**

Для станций на базе поверхностных насосов JET 40S не допускается устанавливать давление выключения более 0,25 МПа (2,5 бар). Невыполнение этого требования может привести к поломке станции, не подлежащей гарантийному ремонту.

## 7 Техническое обслуживание

Один раз в месяц и каждый раз при вводе в эксплуатацию после длительного перерыва в работе необходимо проверять давление сжатого воздуха в гидроаккумуляторе (см. подраздел 6.3. «Ввод в эксплуатацию»).

Для надёжной работы и длительной эксплуатации станции рекомендуется периодически проверять герметичность всасывающей магистрали, работоспособность обратного клапана и при необходимости очищать от загрязнений сетчатый фильтр.

Раз в полгода/сезон рекомендуется проводить внешний осмотр деталей и комплектующих изделий станции на предмет выявления повреждений.

## 8 Транспортирование и хранение

Если станция была в эксплуатации, то перед длительным хранением следует очистить поверхность комплектующих изделий от пыли и загрязнений, промыть, слить остатки воды и просушить.

Станцию следует хранить в упаковке Изготовителя, в сухом помещении при температуре окружающей среды от +1 до +40 °С, вдали от нагревательных приборов, избегая попадания на неё прямых солнечных лучей. Воздух помещения не должен содержать агрессивных паров и газов.

Транспортировка станций, упакованных в тару, осуществляется крытым транспортом любого вида, обеспечивающим сохранность станций, в соответствии с правилами перевозок грузов, действующими на данном виде транспорта.

При транспортировке должна быть исключена возможность перемещения станций внутри транспортных средств.

Не допускается попадание воды и атмосферных осадков на упаковку станции.

## 9 Утилизация

Станция (изделие) не должна быть утилизирована вместе с бытовыми отходами. Возможные способы утилизации изделия необходимо узнать у местных коммунальных служб. Упаковка изделия выполнена из картона и может быть повторно переработана.

## 10 Возможные неисправности и способы их устранения

<i>Неисправность</i>	<i>Возможные причины</i>	<i>Способы устранения</i>
Станция не включается или самопроизвольно выключается во время работы	Отсутствует напряжение в электрической сети (розетке)	Проверьте напряжение в сети  Проверьте питающую линию розетки: целостность электрического кабеля, качество контактов и исправность защитных устройств
	Низкое напряжение в электрической сети	Подключите насос к электросети через стабилизатор напряжения (см. подразделы 3.2 «Технические характеристики» и 6.2 «Электроподключение»)
	Неисправность конденсатора	Замените конденсатор  Обратитесь в сервисный центр
	Заблокирован вал электродвигателя или рабочее колесо насоса	Проверните вал, используя доступ к нему со стороны вентилятора электродвигателя
		Проверьте подшипники, провернув вал электродвигателя  Очистите рабочее колесо от посторонних предметов и/или загрязнений  Обратитесь в сервисный центр
Двигатель насоса неисправен или повреждён	Обратитесь в сервисный центр	
Станция включается и выключается слишком часто	Повреждена мембрана гидроаккумулятора	Замените мембрану  Обратитесь в сервисный центр
		Слишком низкое или слишком высокое давление сжатого воздуха в гидроаккумуляторе
	Открыт обратный клапан	Проверьте исправность и работоспособность обратного клапана
	Утечки воды в магистралях	Проверьте герметичность всасывающего и напорного трубопроводов, надёжность и качество соединений труб, фитингов, запорной и регулирующей арматуры и т. д.

<i>Неисправность</i>	<i>Возможные причины</i>	<i>Способы устранения</i>
Станция работает, но не подаёт воду	Слишком большая высота всасывания	Измените место установки станции, переместив её ближе/ниже к источнику воды (см. подразделы 3.2 «Технические характеристики» и 6.1 «Установка станции»)
	Воздух в насосе, всасывающей и напорной магистралях	Проверьте уровень воды в источнике и глубину погружения всасывающей магистрали (обратного клапана). Измените место установки станции, переместив её ближе/ниже к источнику воды (см. подразделы 3.2 «Технические характеристики» и 6.1 «Установка станции»)
		Проверьте степень наполнения водой всасывающей магистрали и гидравлической части насоса, удалите воздух из гидравлической части насоса, всасывающей и напорной магистралей. Для этого отключите станцию от электросети, откройте кран в точке водоразбора, чтобы сбросить давление в системе, выкрутите болт-пробку из заливного отверстия насоса, а затем из сливного (открутите накидную гайку соединительного шланга). Слейте некоторое количество воды из насоса и гидроаккумулятора, установите обратно сливной болт-пробку (накидную гайку соединительного шланга) и закрутите, не прикладывая чрезмерных усилий. Заполните насос водой до её выхода без пузырьков воздуха, закройте заливное отверстие, вкрутив болт-пробку и включите станцию. См. подраздел 6.3 «Ввод в эксплуатацию»
		Проверьте герметичность всасывающей магистрали, устраните причину разгерметизации. Снова заполните водой насос и всасывающую магистраль (см. подраздел 6.3 «Ввод в эксплуатацию»)
Повышенный шум и вибрация при работе станции	Заблокирован посторонним предметом обратный клапан. Засорены сетчатый фильтр, всасывающая и/или напорная магистрали	Устраните причину блокировки обратного клапана. Очистите сетчатый фильтр от загрязнений. Устраните засоры во всасывающем и напорном трубопроводах (трубах, фитингах, запорной и регулирующей арматуре)
	Повреждено рабочее колесо насоса	Обратитесь в сервисный центр
	Разрушены или повреждены шайбы/прокладки в местах крепления станции к поверхности	Замените демпферные шайбы/прокладки
Изношены подшипники		Замените подшипники
		Обратитесь в сервисный центр

<i>Неисправность</i>	<i>Возможные причины</i>	<i>Способы устранения</i>
Низкая производительность станции	Низкое напряжение в электрической сети	Установите стабилизатор напряжения
	Внутренний диаметр всасывающей и/или напорной магистрали меньше необходимого	Проверьте соответствие внутреннего диаметра труб и трубопроводной арматуры присоединительным размерам насоса (см. подраздел 3.1 «Общие данные» и подраздел 6.1 «Установка станции»)
	Слишком протяжённая всасывающая магистраль	Уменьшите длину трубопровода на всасывании и/или измените место установки станции, переместив ближе/ниже к источнику воды (см. подраздел 6.1 «Установка станции»)
	Сетчатый фильтр, всасывающая и/или напорная магистраль частично засорены	Очистите сетчатый фильтр от загрязнений. Устраните засоры во всасывающем и/или напорном трубопроводах (трубах, фитингах, запорной и регулирующей арматуре)
	Всасывающая магистраль недостаточно погружена в воду (низкий уровень воды в источнике)	Проверьте уровень воды в источнике, опустите всасывающий трубопровод глубже под поверхность воды (см. подраздел 6.1 «Установка станции»)
	Износ рабочего колеса	Обратитесь в сервисный центр
	Присутствие загрязнений/отложений и/или посторонних предметов в рабочем колесе	Очистите рабочее колесо от посторонних предметов и/или загрязнений. Очистите/установите сетчатый фильтр на входном отверстии всасывающей магистрали (см. подраздел 6.1 «Установка станции»)
Станция работает непрерывно и не выключается после прекращения водопотребления (закрытия крана в точке водоразбора)		Обратитесь в сервисный центр
	Реле давления настроено на слишком высокое давление	Выполните настройку реле давления (см. подраздел 6.4 «Настройка реле давления»)
	Попадание воздуха во всасывающую магистраль	См. причину отказа «Воздух в насосе, всасывающей и напорной магистралях» и способ устранения выше
	Низкое напряжение в электрической сети (насос не развивает мощность, необходимую для достижения верхнего порога давления)	Установите стабилизатор напряжения
	Неисправность электронных блоков ТУРБИ или ТУРБИ-М1 (станции АКВАРОБОТ)	Обратитесь в сервисный центр

<i>Неисправность</i>	<i>Возможные причины</i>	<i>Способы устранения</i>
Станция выключается при водопотреблении (открытом кране в точке водоразбора)	Открыт обратный клапан	Проверьте исправность и работоспособность обратного клапана
	Отсутствует вода во всасывающей магистрали	Проверьте герметичность всасывающей магистрали, уровень воды в источнике и глубину погружения обратного клапана. Измените место установки станции, переместив её ближе/ниже к источнику воды (см. подразделы 3.2 «Технические характеристики» и 6.1 «Установка станции»)
	Повреждена или заклинена крыльчатка датчика потока в электронных блоках ТУРБИ или ТУРБИ-М1 (станции АКВАРОБОТ)	Отключите электропитание, откройте кран в точке водоразбора, чтобы сбросить давление в системе, отсоедините напорную магистраль от датчика потока и проверьте состояние турбины, установленной внутри датчика. При необходимости очистите турбину от загрязнений
Обратитесь в сервисный центр		
Станция АКВАРОБОТ <i>адаптивная</i> не включается: - поток более 2 л/мин, светодиод не горит; - светодиод мигает	Отсутствует напряжение в электрической сети (розетке)	Проверьте напряжение в сети и питающую линию розетки: целостность электрического кабеля, качество контактов и исправность защитных устройств
	Обрыв кабеля между электронным блоком ТУРБИ-М1 и насосом	Проверьте электропроводку и наличие/подачу электропитания от электронного блока управления к насосу
	Неисправность электронного блока ТУРБИ-М1	Обратитесь в сервисный центр
Станция АКВАРОБОТ <i>адаптивная</i> выключается через 15 секунд при скорости потока более 2 л/мин	Загрязнение датчика потока	Отключите электропитание, откройте кран в точке водоразбора, чтобы сбросить давление в системе, отсоедините напорную магистраль от датчика потока и проверьте состояние турбины, установленной внутри датчика. При необходимости очистите турбину от загрязнений
	Обратитесь в сервисный центр	
	Неисправность геркона в датчике потока	Обратитесь в сервисный центр
Станция АКВАРОБОТ <i>адаптивная</i> не включается при падении давления в системе до величины P <sub>мин</sub>	Неисправность датчика минимального давления	Обратитесь в сервисный центр
Пробой питающей сети на корпус (при прикосновении к станции «бьёт током»)	Повреждена система заземления	Обеспечьте заземление станции в соответствии со стандартами и правилами (см. Раздел 5 «Меры безопасности»)

## 11 Гарантийные обязательства

- На станции на базе поверхностных насосов серий JET L, JET S, JS, JSW – изготовитель несёт гарантийные обязательства в течение 24 (двадцати четырех) месяцев от даты продажи через розничную сеть.
- На станции на базе поверхностных насосов серий ECO JET LA, QB – изготовитель несёт гарантийные обязательства в течение 12 (двенадцати) месяцев от даты продажи через розничную сеть.
- Срок службы изделия составляет 5 (пять) лет с момента ввода в эксплуатацию.
- В течение гарантийного срока Изготовитель бесплатно устраняет дефекты, возникшие по его вине, или производит обмен изделия при условии соблюдения Потребителем правил эксплуатации.
- Гарантия не предусматривает возмещения материального ущерба или травм, возникших в результате неправильного монтажа и эксплуатации.



### **ВНИМАНИЕ!**

#### **Гарантийные обязательства не распространяются:**

- › на неисправности, возникшие в результате несоблюдения Потребителем требований настоящего Руководства по монтажу и эксплуатации;
- › на механические повреждения, вызванные внешним ударным воздействием, небрежным обращением, либо воздействием отрицательных температур окружающей среды;
- › на станции, подвергшиеся самостоятельной разборке, ремонту или модификации;
- › на неисправности, возникшие в результате перегрузки станции. К безусловным признакам перегрузки относятся: деформация или следы оплавления деталей и узлов изделия, потемнение и обугливание обмотки статора электродвигателя, появление цветов побежалости на деталях и узлах, сильное внешнее и внутреннее загрязнение;
- › на ремонт, потребность в котором возникает вследствие нормального, естественного износа, сокращающего срок службы станции, и в случае полной выработки её ресурса.

**Гарантия не действует без предъявления  
заполненного гарантийного талона.**