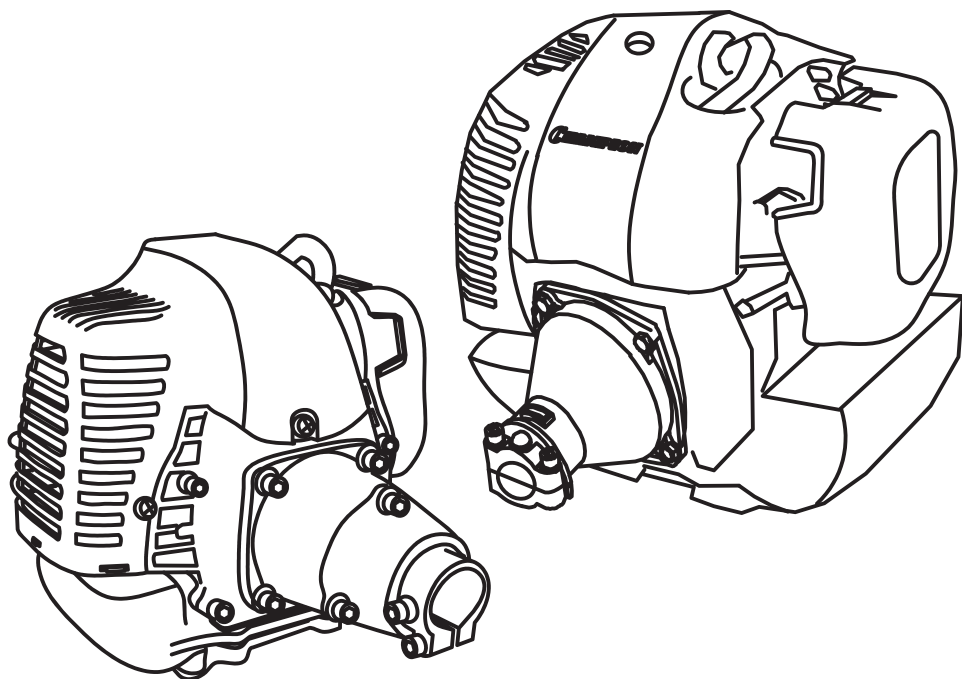


С*ЧАМПИОН*[®]

**РУКОВОДСТВО ПО ЭКСПЛУАТАЦИИ
ДВИГАТЕЛЬ**

G026HTF-II / G033HTF-II /

G043HTF-II / G052HTF-II



СОДЕРЖАНИЕ

1. ТЕХНИЧЕСКИЕ ХАРАКТЕРИСТИКИ.....	3
2. ВВЕДЕНИЕ	4
3. ЗНАКИ БЕЗОПАСНОСТИ, УПРАВЛЕНИЯ И ИНФОРМАЦИИ.....	5
4. ИСПОЛЬЗОВАНИЕ ПО НАЗНАЧЕНИЮ	6
5. ОБЩИЕ ПРАВИЛА ТЕХНИКИ БЕЗОПАСНОСТИ.....	7
6. ТРЕБОВАНИЯ ТЕХНИКИ БЕЗОПАСНОСТИ ВО ВРЕМЯ ЭКСПЛУАТАЦИИ.....	9
7. ОСНОВНЫЕ УЗЛЫ И ОРГАНЫ УПРАВЛЕНИЯ.....	10
8. УСТАНОВКА ДВИГАТЕЛЯ.....	11
КОМПЛЕКТНОСТЬ	11
9. ПОДГОТОВКА К РАБОТЕ И ЭКСПЛУАТАЦИЯ	13
ПРИГОТОВЛЕНИЕ ТОПЛИВНОЙ СМЕСИ	13
ЗАПРАВКА ТОПЛИВНОГО БАКА	14
ЗАПУСК ДВИГАТЕЛЯ	14
ЗАПУСК ХОЛОДНОГО ДВИГАТЕЛЯ	14
ЗАПУСК ПРОГРЕТОГО ДВИГАТЕЛЯ.....	16
ОСТАНОВКА ДВИГАТЕЛЯ.....	16
ОБКАТКА ДВИГАТЕЛЯ	16
ЭКСПЛУАТАЦИЯ ДВИГАТЕЛЯ.....	16
10. ТЕХНИЧЕСКОЕ ОБСЛУЖИВАНИЕ	17
ВИДЫ РАБОТ И СРОКИ ТЕХНИЧЕСКОГО ОБСЛУЖИВАНИЯ.....	18
ОБСЛУЖИВАНИЕ ВОЗДУШНОГО ФИЛЬТРА	19
ОБСЛУЖИВАНИЕ ТОПЛИВНОГО ФИЛЬТРА.....	19
ОБСЛУЖИВАНИЕ ТОПЛИВНОГО БАКА	20
ОБСЛУЖИВАНИЕ СВЕЧИ ЗАЖИГАНИЯ	21
ОБСЛУЖИВАНИЕ ОХЛАЖДАЮЩИХ РЕБЕР ЦИЛИНДРА	22
11. ХРАНЕНИЕ, ТРАНСПОРТИРОВАНИЕ, РЕАЛИЗАЦИЯ И УТИЛИЗАЦИЯ.....	23
12. ПОИСК И УСТРАНЕНИЕ НЕИСПРАВНОСТЕЙ.....	25
ДЛЯ ЗАМЕТОК.....	26

1. ТЕХНИЧЕСКИЕ ХАРАКТЕРИСТИКИ

Характеристики	Модель			
	G026HTF-II	G033HTF-II	G043HTF-II	G052HTF-II
Бак для топлива, мл	750	950	950	950
Топливо (пропорция смеси)	Смесь бензина (октановое число не менее 92) и масла для двухтактных двигателей Champion в соотношении 50:1*			
Двигатель	Двухтактный, одноцилиндровый с воздушным охлаждением			
Карбюратор	Диафрагменный			
Зажигание	Транзисторное			
Свеча зажигания	L7T	BM6A	BM6A	L7T
Способ запуска	Ручной стартер			
Объем двигателя, см ³	25,4	32,6	42,7	51,7
Максимальная мощность двигателя, кВт/об/мин	0,75/7500	0,9/6500	1,25/6500	1,4/6500
Обороты холостого хода, об/мин	2800±200	2800±200	2800±200	2800±200
Максимальная частота вращения вала, об/мин	11000	11000	11000	11000
Уровень мощности звука, дБ	≤102	≤102	≤102	≤102
Уровень звукового давления, дБ	≤120	≤120	≤120	≤120
Вибрация на рукоятке, м/с ²	≤15	≤15	≤15	≤15
Вес, кг	3,12	3,90	4,64	4,74

Технические характеристики могут быть изменены без предварительного уведомления.

2. ВВЕДЕНИЕ

Уважаемый пользователь!

Благодарим за покупку продукции CHAMPION. В данном руководстве приведены правила эксплуатации двухтактного двигателя CHAMPION. Перед началом работ внимательно прочтите руководство. Эксплуатируйте двигатель в соответствии с правилами и с учетом требований безопасности, а также руководствуясь здравым смыслом. Сохраните руководство, при необходимости Вы всегда можете обратиться к нему.

Продукция CHAMPION отличается высокой мощностью и производительностью, продуманным дизайном и эргономичной конструкцией, обеспечивающей удобство её использования. Линейка техники CHAMPION регулярно расширяется новыми устройствами, которые постоянно совершенствуются.

Производитель оставляет за собой право без предварительного уведомления вносить изменения в комплектность, конструкцию отдельных узлов и деталей, не ухудшающие качество устройства. В связи с этим происходят изменения в технических характеристиках, и содержание руководства может не полностью соответствовать приобретенному устройству. Имейте это в виду, изучая руководство по эксплуатации*.

Внешний вид продукции может отличаться от изображения на титульном листе руководства по эксплуатации.

(*) С последней версией руководства по эксплуатации можно ознакомиться на сайте www.championtool.ru

3. ЗНАКИ БЕЗОПАСНОСТИ, УПРАВЛЕНИЯ И ИНФОРМАЦИИ

Знаки безопасности, управления и информации размещены на двигателе в виде наклеек либо нанесены рельефно на корпусе.

	Предупреждение! Осторожно! Внимание!		Осторожно! Горячие поверхности
	Пожароопасно! Легковоспламеняющиеся вещества		Прочтите инструкцию по эксплуатации перед началом работы
	Не запускайте двигатель в помещении. Суще- ствует опасность отравления оксидом углерода		Снимайте колпачок высоковольтного провода со свечи зажигания при проведении ремонта или технического обслуживания
	Нажмите 10 раз на ручной топливный насос		

РАСШИФРОВКА СЕРИЙНОГО НОМЕРА

XXAABVCCDDDD

XX - Код производителя _____
 AA - Номер модели _____
 BV - Год производства _____
 CC - Месяц производства _____
 DDDDD - Уникальный номер модели _____

4. ИСПОЛЬЗОВАНИЕ ПО НАЗНАЧЕНИЮ

Двигатель двухтактный (далее по тексту двигатель) предназначен для непрофессионального использования. Двигатель предназначен для установки на устройства в качестве привода садово-парковой и иной техники (триммер, мотобур, мотопомпа, лодочный мотор и т.п.), с соблюдением всех требований Руководства по эксплуатации.



Двигатель сконструирован таким образом, что он безопасен и надежен, если эксплуатируется в соответствии с Руководством. Прежде чем приступить к эксплуатации двигателя прочтите и усвойте Руководство по эксплуатации. Если Вы этого не сделаете, результатом может явиться травма или повреждение двигателя, или устройства, на котором он установлен.



ВНИМАНИЕ!

Использование двигателя в любых других целях, не предусмотренных настоящим руководством, является нарушением условий безопасной эксплуатации и прекращает действие гарантийных обязательств поставщика. Производитель и поставщик не несут ответственности за повреждения, возникшие вследствие использования устройства, на котором установлен двигатель не по назначению. Выход из строя двигателя или устройства при использовании не по назначению не является гарантийным случаем.



ВНИМАНИЕ!

Используйте для ремонта и обслуживания расходные материалы, рекомендованные заводом-изготовителем и оригинальные запасные части. Использование не рекомендованных расходных материалов, не оригинальных запчастей лишает Вас права на гарантийное обслуживание двигателя.

5. ОБЩИЕ ПРАВИЛА ТЕХНИКИ БЕЗОПАСНОСТИ

Внимательно прочтите данное руководство. Ознакомьтесь с двигателем прежде, чем приступать к эксплуатации. Ознакомьтесь с работой органов управления. Знайте, что делать в экстренных ситуациях. Обратите особое внимание на информацию, которой предшествуют следующие заголовки:



ПРЕДУПРЕЖДЕНИЕ!

Невыполнение требования руководства приведет к смертельному исходу или получению серьезных травм.



ОСТОРОЖНО!

Невыполнение требования руководства приведет к получению травм средней тяжести.



ВНИМАНИЕ!

Невыполнение требования руководства приведет к повреждению двигателя и/или устройства.



ПРИМЕЧАНИЕ!

Указывает на информацию, которая будет полезна при эксплуатации двигателя.

1. Прежде чем начать работу в первый раз, получите инструктаж продавца или специалиста, как следует правильно обращаться с двигателем, при необходимости пройдите курс обучения.
2. Несовершеннолетние лица к работе с двигателем не допускаются, за исключением лиц старше 16 лет, прошедших обучение под надзором.
3. Эксплуатируйте двигатель в хорошем физическом и психическом состоянии. Не пользуйтесь двигателем в болезненном или утомленном состоянии, или под воздействием каких-либо веществ, медицинских препаратов, способных оказать влияние на

физическое и психическое состояние.



ПРЕДУПРЕЖДЕНИЕ!

Не работайте с двигателем в состоянии алкогольного или наркотического опьянения, или после употребления сильнодействующих лекарств.

4. Работайте только в дневное время или при хорошем искусственном освещении.
5. Устройство с установленным двигателем разрешается передавать или давать во временное пользование (напрокат) только тем лицам, которые хорошо знакомы с данной моделью и обучены обращаться с ней. При этом обязательно должно прилагаться руководство по эксплуатации.
6. Не начинайте работать, не подготовив рабочую зону и не определив беспрепятственный путь на случай эвакуации.
7. Не рекомендуется работать в одиночку. Позабойтесь о том, чтобы во время работы на расстоянии слышимости кто-то находился, на случай если Вам понадобится помощь.



ПРЕДУПРЕЖДЕНИЕ!

При неблагоприятной погоде (дождь, снег, лед, ветер, град) рекомендуется отложить проведение работ – существует повышенная опасность несчастного случая!

8. Посторонние люди, дети и животные должны находиться на безопасном расстоянии вне рабочей зоны. Запрещается находиться ближе 15 м от работающего двигателя.
9. Проверяйте двигатель перед работой, чтобы убедиться, что все ручки, крепления и предохранительные приспособления находятся на месте и в исправном состоянии.

10. Храните двигатель в закрытом месте, недоступном для детей.
11. Работайте в плотно облегающей одежде. Не носите широкую одежду и украшения, так как они могут попасть в движущиеся части устройства.
12. Наденьте прочные защитные перчатки. Перчатки снижают передачу вибрации на Ваши руки. Продолжительное воздействие вибрации может вызвать онемение пальцев и другие болезни.
13. Носите прочную обувь на нескользящей подошве для большей устойчивости. Не работайте босиком или в открытой обуви.
14. Всегда используйте защитные очки при работе.
15. Во избежание повреждения органов слуха рекомендуется во время работы использовать защитные наушники.
16. Не вносите изменения в конструкцию. Производитель и поставщик снимают с себя ответственность за возникшие в результате этого последствия (травмы и повреждения двигателя и/или устройства).
17. Всегда руководствуйтесь здравым смыслом. Невозможно предусмотреть все ситуации, которые могут возникнуть перед Вами. Если Вы в какой-либо ситуации почувствовали себя неуверенно, обратитесь за советом к специалисту: дилеру, механику авторизованного сервисного центра, опытному пользователю.

6. ТРЕБОВАНИЯ ТЕХНИКИ БЕЗОПАСНОСТИ ВО ВРЕМЯ ЭКСПЛУАТАЦИИ

ПОЖАРНАЯ БЕЗОПАСНОСТЬ

1. Топливо является легко воспламеняемым и взрывоопасным веществом. Не курите, не допускайте наличия искр и пламени в зоне хранения топлива и при заправке топливного бака. Перед заправкой и техническим обслуживанием заглушите двигатель и убедитесь в том, что он остыл.
2. Не запускайте двигатель при наличии запаха топлива.
3. Не работайте, если топливо было пролито во время заправки. Перед запуском тщательно протрите поверхность топливного бака и двигателя от случайно пролитого топлива.
4. Для очистки деталей не используйте бензин или другой воспламеняющийся растворитель.

ЭЛЕКТРИЧЕСКАЯ БЕЗОПАСНОСТЬ

Не запускайте двигатель, когда неисправность системы зажигания вызывает пробой и искрение.

ХИМИЧЕСКАЯ БЕЗОПАСНОСТЬ

1. Избегайте контакта с топливом. Возможно раздражение кожных покровов, слизистой оболочки глаз, верхних дыхательных путей, или аллергические реакции при индивидуальной непереносимости. Частый контакт с топливом может привести к острым воспалениям и хроническим экземам.
2. Никогда не вдыхайте выхлопные газы. Выхлопные газы содержат угарный газ, который не имеет цвета и запаха, и является очень ядовитым. Попадание угарного газа в органы дыхания может привести к потере сознания или к смерти.

3. Никогда не запускайте двигатель внутри помещения или в плохо проветриваемых местах.

ФИЗИЧЕСКАЯ БЕЗОПАСНОСТЬ (ТРАВМЫ)

1. Не дотрагивайтесь до горячего глушителя и ребер цилиндра, так как это может привести к серьезным ожогам.
2. Заглушите двигатель перед перемещением устройства с одного места на другое.
3. Во время работы по техническому обслуживанию и ремонту проводите при заглушенном двигателе и отсоединенном высоковольтном проводе колпачка свечи зажигания.

ТЕХНИЧЕСКАЯ БЕЗОПАСНОСТЬ (УСТРОЙСТВО)

1. Не работайте с устройством, если ребра цилиндра и глушитель загрязнены.
2. Перед запуском двигателя следите за тем, чтобы рабочие органы устройства не соприкасались с посторонними предметами.

ЭКОЛОГИЧЕСКАЯ БЕЗОПАСНОСТЬ

Помните о необходимости охраны окружающей среды и экологии. Прежде чем слить какие-либо жидкости, выясните правильный способ их утилизации. Соблюдайте правила охраны окружающей среды при утилизации моторного масла, топлива и фильтров.



ВНИМАНИЕ!

Пользователь несет персональную ответственность за возможный вред здоровью и имуществу третьих лиц в случае неправильного использования устройства или использования его не по назначению.

7. ОСНОВНЫЕ УЗЛЫ И ОРГАНЫ УПРАВЛЕНИЯ

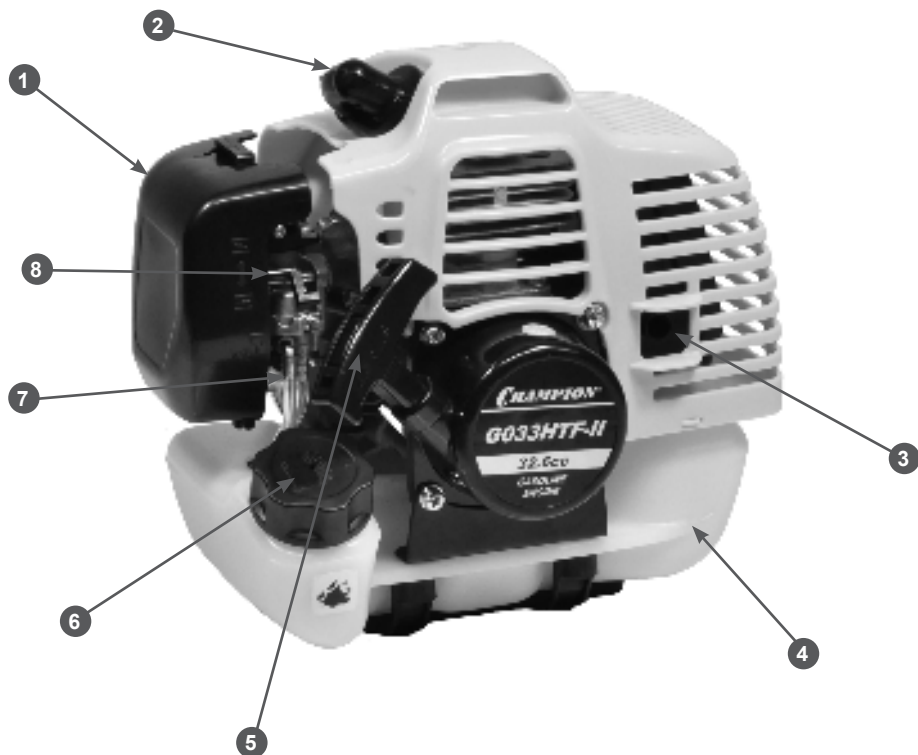


Рис. 1 Основные узлы и органы управления

- | | |
|--|--|
| 1. Крышка воздушного фильтра | 5. Ручка стартера |
| 2. Колпачок высоковольтного провода
свечи зажигания | 6. Крышка топливного бака |
| 3. Глушитель | 7. Насос ручной топливный |
| 4. Бак топливный | 8. Рычаг управления
воздушной заслонкой |

8. УСТАНОВКА ДВИГАТЕЛЯ

КОМПЛЕКТНОСТЬ

Комплектность двигателя приведена в Таблице 1.

Таблица 1. Комплектность двигателя

Наименование	Кол-во
Двигатель	1 шт.
Руководство по эксплуатации	1 шт.
Ключ свечной	1 шт.



ВНИМАНИЕ!

Производитель оставляет за собой право без предварительного уведомления вносить изменения в комплектность.

Двигатель поставляется с завода-изготовителя в собранном виде.

После установки двигателя на Ваше устройство необходимо подсоединить к рукоятке или панели управления: провода выключателя зажигания и трос газа с рычагом. После установки троса газа необходимо отрегулировать его.

Для установки проводов выключателя зажигания необходимо соединить разъемы проводов двигателя («мамы») с разъемами проводов устройства («папы»). Далее на места соединения установить защитные кембрики, предварительно надетые на провода.



ПРИМЕЧАНИЕ!

При соединении проводов цвет проводов значения не имеет.

Для установки рычага газа с тросом (для примера показана установка троса газа на триммере) необходимо сделать следующее:

1. Установите конец троса газа в отверстие регулировочного винта, установленного в отверстие кронштейна карбюратора. Возможно 2 варианта размещения регулировочного винта с контргайкой:

1.1. Регулировочный винт предварительно установлен в отверстии на кронштейне карбюратора (Рис. 2А). В этом случае необходимо просунуть трос газа внутрь направляющей.

1.2. Регулировочный винт размещен на тросе газа (Рис. 2В). В этом случае необходимо просунуть винт внутрь отверстия кронштейна 4 карбюратора и закрепить его регулировочной гайкой 5 на кронштейне (Рис. 3).

2. Установите кронштейн дроссельной заслонки карбюратора 1 в среднее положение и вставьте бобышку 2 троса в прорезь фиксатора 3, как показано на Рис. 3. Бобышка должна быть утоплена в прорези.

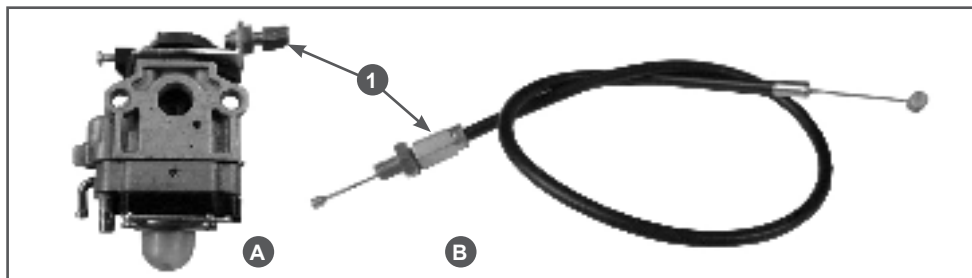


Рис. 2 Размещение регулировочного винта троса газа

1. Регулировочный винт троса газа с контргайкой

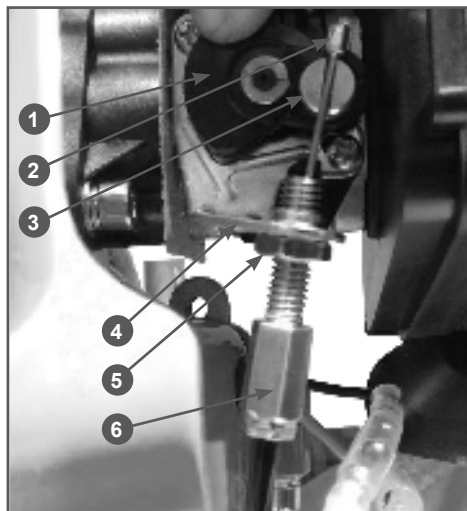


Рис. 3 Установка троса газа

1. Кронштейн дроссельной заслонки
2. Бобышка троса газа
3. Фиксатор
4. Кронштейн карбюратора
5. Контргайка регулировочного винта
6. Винт регулировочный

3. Отрегулируйте контргайкой положение троса газа относительно регулировочного винта таким образом, чтобы:

- при не нажатом рычаге газа кронштейн дроссельной заслонки касался винта холостого хода (Рис. 4А);
- при среднем положении рычага газа кронштейн дроссельной заслонки находился в среднем положении (Рис. 4В);
- при максимально нажатом рычаге газа кронштейн дроссельной заслонки находился в крайнем положении при вращении его по часовой стрелке (Рис. 4С).

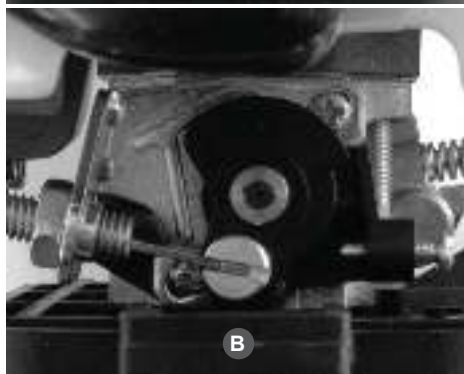
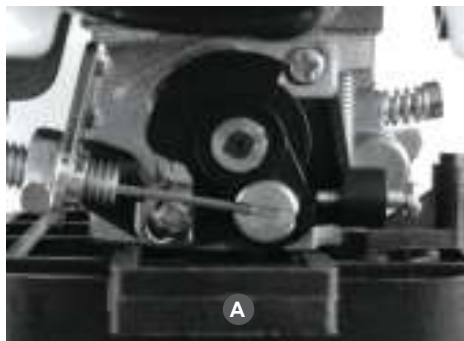


Рис. 4 Положение кронштейна дроссельной заслонки

9. ПОДГОТОВКА К РАБОТЕ И ЭКСПЛУАТАЦИЯ

ПОДГОТОВКА К РАБОТЕ

Перед началом работы необходимо сделать следующее:

1. Приготовить топливную смесь и заправить топливный бак.
2. Проверить затяжку резьбовых соединений крепежных элементов.
3. Проверить исправность органов управления и предохранительных элементов.

ПРИГОТОВЛЕНИЕ ТОПЛИВНОЙ СМЕСИ

Для приготовления топливной смеси используйте неэтилированный бензин с октановым числом 92 и моторное масло для двухтактных двигателей с воздушным охлаждением в пропорции, рекомендованной производителями масла. Рекомендуется использовать моторное масло CHAMPION для двухтактных двигателей с воздушным охлаждением, которое имеет классификацию API TSC-3 или JASO FD, либо аналогичные масла других производителей.



ВНИМАНИЕ!

Для приготовления топливной смеси запрещается использовать моторное масло, предназначенное для двигателей с водяным охлаждением, масло для двухтактных двигателей, имеющих низкие максимальные обороты, масло для четырехтактных двигателей.

Для определения пропорций приготовления топливной смеси с маслом CHAMPION используйте Таблицу 2.

Таблица 2. Определение пропорций приготовления топливной смеси

Бензин	Масло	Соотношение
1 литр	20 мл	50:1
5 литров	100 мл	50:1
10 литров	200 мл	50:1



ВНИМАНИЕ!

Для приготовления и хранения топливной смеси используйте специальные емкости для бензина. Запрещается использовать емкости из пищевого пластика. Запрещается приготавливать топливную смесь непосредственно в топливном баке.



ВНИМАНИЕ!

Проводите все работы с топливом только на открытом воздухе, или в хорошо проветриваемом помещении, вдали от источников возможного воспламенения. Не запускайте двигатель, если топливо пролито. Протрите топливный бак от остатков пролитой смеси сухой чистой тряпкой или дождитесь его полного высыхания.

1. Вылейте в емкость половину приготовленного для работы бензина.
2. Добавьте необходимое количество рекомендованного моторного масла.
3. Плотно закройте крышку емкости.
4. Тщательно взболтайте топливную смесь в емкости.
5. Медленно откройте крышку емкости для того, чтобы выпустить воздух, после чего долейте оставшийся бензин.
6. Закройте емкость и вновь тщательно взболтайте.

**ВНИМАНИЕ!**

Перед каждой заправкой тщательно взболтайте смесь в емкости.

ЗАПРАВКА ТОПЛИВНОГО БАКА

1. Перед заправкой топливного бака остановите двигатель и дайте ему полностью остыть.
2. Заполняйте топливный бак на открытом воздухе, или в хорошо проветриваемом помещении, вдали от источников возможного воспламенения.
3. Очистите от мусора поверхность рядом с крышкой топливного бака.
4. Медленно открутите крышку топливного бака.
5. Аккуратно залейте топливную смесь.
6. Полностью не заполняйте топливный бак, должно оставаться пространство для расширения топлива.
7. Плотнo закрутите крышку топливного бака руками. Перед запуском насухо протрите топливный бак снаружи от остатков пролитого топлива.

**ВНИМАНИЕ!**

Готовую к работе топливную смесь рекомендуется использовать в течение 30 дней. При длительном хранении топливная смесь окисляется, становится неоднородной и непригодной к применению.

**ВНИМАНИЕ!**

Для приготовления топливной смеси используйте свежий качественный бензин. Тщательно выдерживайте соотношение бензин/масло. Никогда не заливайте чистый бензин для заправки двигателя вашей бензопилы.

**ВНИМАНИЕ!**

Выход из строя двигателя в результате использования не допустимого государственными стандартами качества бензина, работа на чистом бензине, работа на старой топливной смеси, либо на смеси с неправильным соотношением бензин/масло, применение не рекомендованного или некачественного масла не подлежит ремонту по гарантии.

**ЗАПУСК ДВИГАТЕЛЯ
(НА ПРИМЕРЕ ТРИММЕРА)****ВНИМАНИЕ!**

Не обкатывать и не оставлять работать двигатель длительное время на холостых оборотах.

**ВНИМАНИЕ!**

Двигатель достигает максимальной мощности после выработки 8-10 полных заправок топливного бака.

ЗАПУСК ХОЛОДНОГО ДВИГАТЕЛЯ

1. Установите триммер на ровной горизонтальной поверхности. Убедитесь, что режущее приспособление не касается земли или других предметов.
2. Заполните топливный бак свежеприготовленной топливной смесью.
3. Нажмите на ручной топливный насос 7-10 раз, до появления в нем топлива. Насос находится в нижней части карбюратора под корпусом воздушного фильтра (Рис. 5).
4. Закройте воздушную заслонку. Для этого рычаг управления воздушной заслонкой 1 поднимите вверх (Рис.6).



Рис. 5 Расположение ручного топливного насоса



Рис. 6 Расположение рычага управления воздушной заслонкой

5. Выключатель зажигания (А) установите в положение «I» Рис.7. Удерживая стопорный рычаг газа (С) Рис.7 нажмите на рычаг газа (D). Для облегчения запуска зафиксируйте рычаг газа стопором (B) Рис.7.
6. Выберите свободный ход шнура стартера. Для этого потяните за ручку стартера до тех пор, пока не почувствуете сопротивление, затем произведите сильный, но плавный рывок за ручку. Повторите эти действия 3-5 раз до первой вспышки топлива в двигателе. Двигатель не запускается, а сразу глохнет.

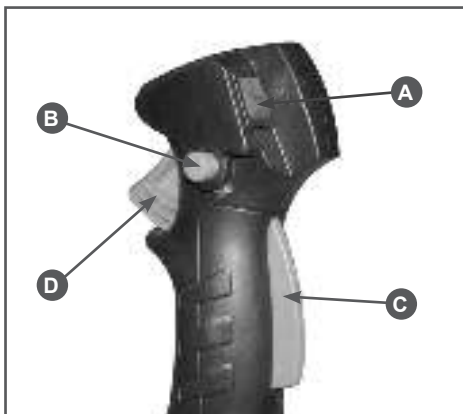


Рис. 7 Расположение органов управления на рукоятке



ВНИМАНИЕ!

Удерживайте крепко триммер, чтобы не потерять контроль во время запуска. Не запускайте триммер в воздухе или с ремня. Если Вы потеряете контроль, устройство может ударить по ноге или столкнуться с препятствием.

После первой вспышки откройте воздушную заслонку, для этого переведите рычаг управления воздушной заслонкой в нижнее положение.

8. Не забывая выбирать свободный ход шнура стартера, сильно, но плавно потяните за ручку стартера 1-3 раза. Двигатель должен завестись.
9. После запуска прогрейте двигатель в течение 1 минуты.



ВНИМАНИЕ!

Всегда при запуске выбирайте свободный ход шнура стартера. Шнур стартера никогда не вытягивайте до конца, есть опасность разрыва шнура или повреждения деталей стартерной группы. Никогда не отпускайте при запуске ручку стартера в верхнем положении – существует

опасность поломки стартера. Невыполнение этих требований инструкции часто приводит к поломке стартера и не является гарантийным случаем.

Если двигатель не запускается, возможно, что Вы пропустили первую вспышку, и свечу залило топливом. В этом случае необходимо выполнить следующие действия:

1. Выключатель зажигания установите в положение «Стоп».
2. Выверните и просушите свечу зажигания.
3. Переверните триммер свечным отверстием вниз и, нажав на рычаг газа, протяните несколько раз за рукоятку стартера для удаления лишнего топлива из цилиндра.
4. Установите свечу на место.
5. Не закрывая воздушную заслонку, повторите процедуру запуска.

ЗАПУСК ПРОГРЕТОГО ДВИГАТЕЛЯ

При запуске прогретого двигателя не закрывайте воздушную заслонку. Для облегчения запуска можно рычаг газа зафиксировать в нажатом состоянии. В остальном процедура запуска такая же, как на холодном двигателе.

ОСТАНОВКА ДВИГАТЕЛЯ

Для остановки двигателя отпустите рычаг газа, переведите двигатель в режим холостого хода и дайте поработать 15-20 секунд. Затем переведите выключатель зажигания в положение "0" ("Стоп").

ОБКАТКА ДВИГАТЕЛЯ

В течение выработки 6-8 топливных баков происходит приработка деталей друг к другу. Поэтому на этот период не перегружайте двигатель длительной непрерывной работой на максимальных оборотах коленчатого вала.



ВНИМАНИЕ!

Не обкатывайте двигатель на оборотах холостого хода и без нагрузки.

ЭКСПЛУАТАЦИЯ ДВИГАТЕЛЯ



ВНИМАНИЕ!

Все работы следует производить в режиме максимальных оборотов двигателя.



ПРИМЕЧАНИЕ!

Используйте при работе циклический режим работы: 1 минута режим максимальных оборотов двигателя, затем 5-10 секунд режим холостого хода.



ВНИМАНИЕ!

Режим холостого хода необходим для того, чтобы снизить температуру внутри двигателя. Мгновенная остановка двигателя может привести к резкому повышению температуры внутри двигателя и выходу его из строя. Выход двигателя из строя вследствие теплового перегрева не будет являться гарантийным случаем.

10. ТЕХНИЧЕСКОЕ ОБСЛУЖИВАНИЕ

ВИДЫ РАБОТ И СРОКИ ТЕХНИЧЕСКОГО ОБСЛУЖИВАНИЯ

Для поддержания высокой эффективности работы двигателя необходимо периодически проверять его техническое состояние и выполнять необходимые регулировки. Периодичность технического обслуживания и виды выполняемых работ приведены в Таблице 3 «Виды работ и сроки технического обслуживания».



ПРЕДУПРЕЖДЕНИЕ!

Заглушите двигатель и дайте ему остыть перед тем, как выполнять какие-либо работы по техническому обслуживанию. Несвоевременное техническое обслуживание или не устранение проблемы перед работой, может стать причиной поломки двигателя. Выход из строя двигателя и/или устройства по этой причине не будет являться гарантийным случаем. Всегда выполняйте работы по техническому обслуживанию по графику, указанному в данном руководстве.



ВНИМАНИЕ!

Для выполнения технического обслуживания и ремонта используйте только оригинальные запасные части CHAMPION. Выход из строя двигателя при использовании запасных частей, расходных материалов, не соответствующих по качеству, а также при использовании не оригинальных запасных частей не будет являться гарантийным случаем.



ВНИМАНИЕ!

График технического обслуживания (ТО) применим к нормальным рабочим условиям. Если Вы эксплуатируете двигатель в экстремальных условиях, таких как: работа при высоких температурах, при сильной запыленности, необходимо сократить сроки ТО.



ОСТОРОЖНО!

Все работы по техническому обслуживанию выполняются в защитных перчатках на холодном двигателе.

ТАБЛИЦА 3. ВИДЫ РАБОТ И СРОКИ ТЕХНИЧЕСКОГО ОБСЛУЖИВАНИЯ

Виды работ		Сроки работ				
Работа	Операции	Перед работой	После работы	Каждый месяц	При повреждении	При необходимости
Контрольный осмотр		x			x	x
Проверка крепежных деталей*	Проверить	x			x	x
	Затянуть	x			x	x
Обслуживание воздушного фильтра*	Очистить		x(1)			
	Заменить				x	
Обслуживание топливного фильтра*	Проверить			x		
	Заменить				x	x
Обслуживание топливного бака*	Очистить			x		
Обслуживание карбюратора	Регулировка карбюратора	x(2) при необходимости после установки двигателя на устройство				x(2)
	Контроль оборотов холостого хода	x				
	Настройка оборотов холостого хода					x
Обслуживание свечи зажигания*	Проверить			x		
Обслуживание охлаждающих ребер цилиндра	Очистить			x		x
Обслуживание вентиляционных отверстий	Очистить		x			
Обслуживание топливпровода	Проверить	x				
	Заменить				x(2)	x(2)
Обслуживание искрогасящей сетки* в глушителе	Проверить			x		
	Заменить				x	

(*) Данные запчасти и расходные материалы не подлежат замене по гарантии.

- (1) Техническое обслуживание должно осуществляться более часто, при работе в пыльных условиях.
- (2) Данный вид работ необходимо выполнять в авторизованном сервисном центре.



ВНИМАНИЕ!

Регулировка карбюратора и оборотов двигателя должна выполняться только в авторизованном сервисном центре. Запрещается производить самостоятельную регулировку карбюратора и оборотов двигателя. Выход двигателя из строя из-за самостоятельной неправильно выполненной регулировки карбюратора и оборотов двигателя не будет являться гарантийным случаем.

ОБСЛУЖИВАНИЕ ВОЗДУШНОГО ФИЛЬТРА

Загрязнение воздушного фильтра может препятствовать поступлению воздуха для образования воздушно-топливной смеси. Для предотвращения неисправностей двигателя надо осуществлять регулярное обслуживание воздушного фильтра. При работе в условиях повышенной запыленности необходимо чаще обслуживать воздушный фильтр.



ВНИМАНИЕ!

Никогда не работайте двигателем без воздушного фильтра, с грязным или поврежденным воздушным фильтром. Пыль и грязь будут попадать в двигатель, что приведет к его поломке. Выход из строя карбюратора или двигателя при работе без фильтра, с грязным или поврежденным воздушным фильтром не является гарантийным случаем.

Отожмите защелку в верхней части, снимите крышку воздушного фильтра (Рис. 8А) и извлеките фильтрующий элемент (Рис. 8В). Поролоновый фильтрующий элемент промойте в теплой мыльной воде, отожмите и просушите. Перед установкой поролоновый фильтрующий элемент смочите чистым моторным маслом. Лишнее масло отожмите. Поврежденный или сильно загрязненный элемент необходимо заменить.

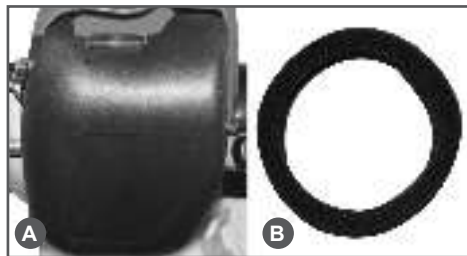


Рис. 8 Обслуживание воздушного фильтра

ОБСЛУЖИВАНИЕ ТОПЛИВНОГО ФИЛЬТРА

Работа с грязным или поврежденным топливным фильтром приводит к засорению деталей топливной системы, потере мощности двигателя. Попадание грязи в карбюратор приводит к выходу его из строя.



ВНИМАНИЕ!

Выход из строя карбюратора или двигателя при работе без фильтра, с грязным или поврежденным топливным фильтром не является гарантийным случаем.

Для проверки или замены топливного фильтра:

1. Откройте крышку топливного бака.
2. Согните кусок мягкого провода в виде небольшого крючка.
3. Зацепите крючком топливный шланг с фильтром и вытяните через заливную горловину (Рис. 9).



ПРИМЕЧАНИЕ!

Не вытягивайте топливный шланг полностью из бака. Достаточно вытянуть наружу часть шланга с фильтром.

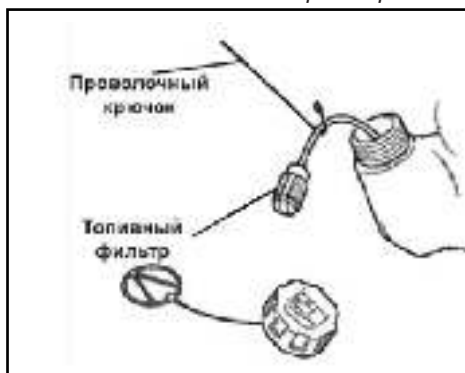


Рис. 9 Обслуживание топливного фильтра

4. Проверьте фильтр. Если он окрасился в темно-коричневый цвет, его необходимо заменить.
5. Отделите фильтр от шланга скручивающим движением.
6. Установите новый фильтр. Верните топливный шланг с фильтром в бак. Убедитесь, что фильтр лежит на дне бака.
7. Установите крышку топливного бака.

ОБСЛУЖИВАНИЕ ТОПЛИВНОГО БАКА

Рекомендуется не реже одного раза в месяц (в зависимости от интенсивности работы) очищать топливный бак от попавшего мусора и промывать его чистым бензином.



ВНИМАНИЕ!

Запрещается использовать для промывки бака агрессивные химические жидкости (ацетон, уайт-спирит и т.п.). Это приведет к деформации бака, разрушению материала шланга и преждевременному выходу его из строя. Выход бака из строя в этом случае не подлежит ремонту по гарантии.

ОБСЛУЖИВАНИЕ КАРБЮРАТОРА

При установке двигателя на устройство регулировать работу карбюратора не нужно, т. к. карбюратор двигателя на заводе отрегулирован под нагрузкой.

В случае необходимости регулировку карбюратора необходимо проводить в авторизованном сервисном центре.



ВНИМАНИЕ!

Регулировка карбюратора и оборотов двигателя должна выполняться только в авторизованном сервисном центре. Запрещается производить самостоятельную регулировку карбюратора и оборотов двигателя. Выход двигателя из строя из-за самостоятельной не-

правильно выполненной регулировки карбюратора и оборотов двигателя не будет являться гарантийным случаем.

Карбюратор имеет три регулировочных винта: винт «L»- регулирует количество топливной смеси; винт «H»- регулирует качество смеси на максимальных оборотах; винт «Т» - регулирует обороты холостого хода. Расположение винтов регулировки карбюратора приведено на Рис. 10.



ПРИМЕЧАНИЕ!

Допускается самостоятельно регулировать обороты холостого хода винтом «Т».

При закручивании болта по часовой стрелке обороты двигателя увеличиваются, при откручивании - уменьшаются. При правильном положении винта двигатель устойчиво работает на холостых оборотах. Обороты холостого хода могут меняться в зависимости от температуры окружающего воздуха, влажности и атмосферного давления воздуха. На новом устройстве после выработки 2-3 полных заправок топливного бака поворотом винта возможно изменение оборотов холостого хода.

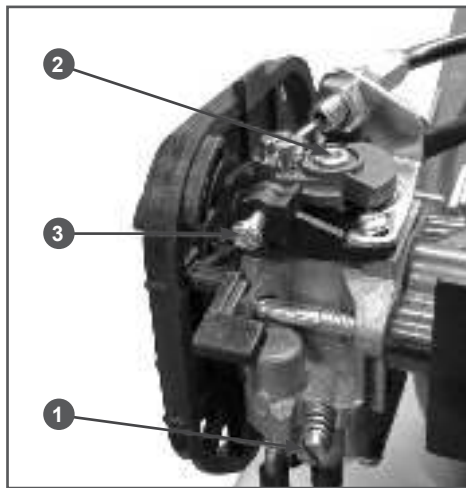


Рис. 10 Расположение винтов карбюратора
1. Винт «L» 2. Винт «H» 3. Винт «Т»

ОБСЛУЖИВАНИЕ СВЕЧИ ЗАЖИГАНИЯ

Для эффективной работы двигателя устройства, свеча зажигания должна быть исправной, не иметь сколов и трещин в изоляторе, иметь соответствующий зазор между электродами. Рекомендованная свеча зажигания L7T (G026HTF-II, G052HTF-II), VM6A(G033HTF-II, G043HTF-II). Аналоги свечей CHAMPION CJ8, DENSO W20MR-U, BOSCH - WS8E, IGP – L7T.



ВНИМАНИЕ!

Выход из строя двигателя при использовании для работы свечи зажигания, отличной по своим параметрам от рекомендованной, не является гарантийным случаем.

Для обслуживания свечи зажигания:

1. Снимите колпачок высоковольтного провода со свечи зажигания и удалите грязь вокруг свечи зажигания.
2. Открутите свечу зажигания свечным ключом.



ВНИМАНИЕ!

Никогда не откручивайте свечу, пока двигатель полностью не остыл – существует опасность повреждения резьбовой части свечного отверстия.

3. Проверьте свечу зажигания. Если электроды изношены или повреждена изоляция, замените свечу.
4. Измерьте зазор между электродами свечи зажигания специальным щупом. Зазор должен быть 0,6-0,7 мм (Рис.11). При увеличении или уменьшении требуемого зазора рекомендуется заменить свечу, так как регулировка зазора может привести к изменению качества искрообразования.

5. Аккуратно закрутите свечу руками.
6. После того, как свеча зажигания установлена на место, затяните её свечным ключом.
7. Установите на свечу колпачок высоковольтного провода.

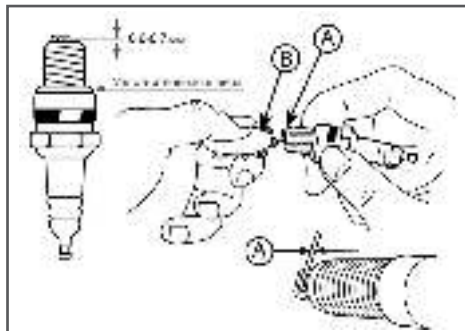


Рис. 11 Проверка зазора между электродами

A – зазор B – щуп



ВНИМАНИЕ!

При установке новой свечи зажигания, для обеспечения требуемой затяжки, закрутите свечу ключом еще на 1/2 оборота после посадки буртика свечи на уплотнительную шайбу. При установке бывшей в эксплуатации свечи зажигания, для обеспечения требуемой затяжки закрутите свечу ключом еще на 1/4-1/8 часть оборота после посадки буртика свечи на уплотнительную шайбу.



ВНИМАНИЕ!

Свеча зажигания должна быть надежно затянута. Не затянутая должным образом или чрезмерно затянутая свеча зажигания может привести к повреждению двигателя.

ОБСЛУЖИВАНИЕ ОХЛАЖДАЮЩИХ РЕБЕР ЦИЛИНДРА

Для очистки охлаждающих ребер цилиндра необходимо снять колпачок высоковольтного провода свечи зажигания, открутить винты 1 крепления крышки цилиндра и снять теплоизолятор 2 (Рис. 12).



ПРИМЕЧАНИЕ!

При необходимости снимите крышку стартера.

Очистите ребра цилиндра щеткой или продуйте сжатым воздухом.

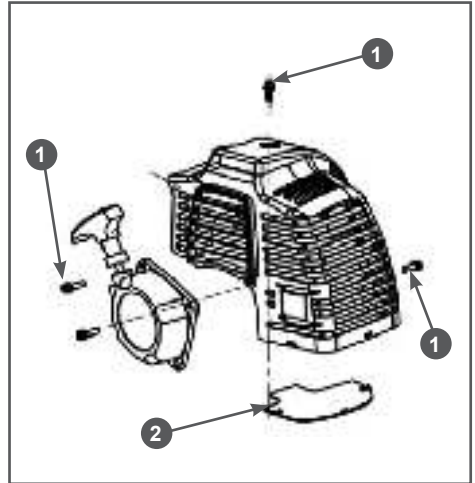


Рис. 12 Очистка охлаждающих ребер цилиндра

1. Винты крепления крышки цилиндра
2. Теплоизолятор

12. ХРАНЕНИЕ, ТРАНСПОРТИРОВАНИЕ, РЕАЛИЗАЦИЯ И УТИЛИЗАЦИЯ

ХРАНЕНИЕ

Устройство следует хранить в сухом, не запыленном помещении.

При хранении должна быть обеспечена защита устройства от атмосферных осадков.

Наличие в воздухе паров кислот, щелочей и других агрессивных примесей не допускается.

Устройство во время хранения должно быть недоступно для детей.

Если предполагается, что устройство не будет эксплуатироваться длительное время, то необходимо выполнить специальные мероприятия по консервации.



ПРИМЕЧАНИЕ!

Все работы по консервации проводятся на холодном двигателе.

1. Слейте топливо из топливного бака.
2. Запустите двигатель для того, чтобы выработать остатки топливной смеси в карбюраторе.
3. Снимите колпачок высоковольтного провода со свечи зажигания. Открутите свечу зажигания и залейте в цилиндр двигателя примерно 5мл чистого моторного масла. Затем закрутите свечу зажигания руками на место, но не устанавливайте на свечу зажигания колпачок высоковольтного провода. Несколько раз плавно потяните за шнур стартера для того, чтобы масло распределилось по цилиндру.
4. Затяните свечу зажигания свечным ключом и установите на свечу зажигания колпачок высоковольтного провода.
5. Очистите ребра цилиндра от загрязнений, обработайте все поврежденные места, и покройте участки,

которые могут заржаветь, тонким слоем масла. Смажьте рычаги управления при необходимости универсальной смазкой CHAMPION EP-0.

6. Накройте двигатель плотным материалом, который надежно защитит его от пыли.



ВНИМАНИЕ!

При длительном хранении топливная смесь окисляется, становится неоднородной и непригодной к применению. Гарантия не распространяется на повреждения топливной системы или двигателя, вызванные пренебрежительной подготовкой к хранению.

ВВОД В ЭКСПЛУАТАЦИЮ ПОСЛЕ ХРАНЕНИЯ

Подготовьте устройство к работе в соответствии с разделом ПОДГОТОВКА К РАБОТЕ И ЭКСПЛУАТАЦИЯ.

Перед запуском двигателя обязательно проведите предварительный осмотр.

Проверьте соединение движущихся частей, отсутствие поломок деталей, которые влияют на работу двигателя. Если двигатель имеет повреждения, устранили их перед эксплуатацией.

Для возобновления работы после длительного хранения:

1. Снимите со свечи зажигания колпачок высоковольтного провода. Открутите свечу зажигания.
2. Несколько раз интенсивно дерните за ручку стартера, чтобы удалить лишнее масло из камеры сгорания.
3. Обслужите свечу или установите новую свечу зажигания. Закрутите свечу, и установите на свечу зажигания колпачок высоковольтного провода.

Если топливо было слито во время подготовки к хранению, заполните топливный бак свежим топливом.

Если цилиндр был покрыт маслом во время подготовки к хранению, двигатель после запуска может немного дымить. Это нормально.

ТРАНСПОРТИРОВАНИЕ

Устройство можно транспортировать любым видом закрытого транспорта в упаковке производителя или без нее с сохранением изделия от механических повреждений, атмосферных осадков, воздействия химически активных веществ. Наличие в воздухе паров кислот, щелочей и других агрессивных примесей не допускается.

Перед транспортированием устройства любым видом транспорта необходимо слить все горюче-смазочные материалы и технические жидкости (топливо, моторное масло, трансмиссионное масло, гидравлическое масло, антифриз и т.д.).

Во время погрузочно-разгрузочных работ устройство не должно подвергаться ударам, падениям и воздействию атмосферных осадков.

При транспортировании устройства любым видом транспорта устройство должно находиться в рабочем положении и быть надежно закреплено, чтобы исключить его наклон и опрокидывание.

Условия транспортирования устройства при воздействии климатических факторов:

- температура окружающего воздуха от минус 40 до плюс 40°C;
- относительная влажность воздуха не более 80% при 20°C.

РЕАЛИЗАЦИЯ

Реализация двигателя осуществляется в соответствии с Федеральным законом "Об основах государственного регулирования торговой деятельности в Российской Федерации" от 28.12.2009 N 381-ФЗ, Правилами реализации товаров в предприятиях, а также иными подзаконными нормативными правовыми актами.

УТИЛИЗАЦИЯ

Утилизация двигателя должна производиться в соответствии с нормами законодательства РФ, в частности Федеральным законом N7-ФЗ от 10.01.2002 «Об охране окружающей среды».

Помните о необходимости охраны окружающей среды и экологии. Прежде чем слить какие-либо жидкости, выясните правильный способ их утилизации. Соблюдайте правила охраны окружающей среды при утилизации моторного масла, топлива и фильтров.

13. ПОИСК И УСТРАНЕНИЕ НЕИСПРАВНОСТЕЙ

<i>Возможная причина</i>	<i>Метод устранения</i>
Двигатель не запускается (запускается с трудом)	
Выключено зажигание	Включить зажигание
Нет топлива	Залейте топливо в бак
Неисправна свеча зажигания	Проверьте свечу зажигания. При необходимости замените
Залита свеча зажигания	Смотрите раздел «Запуск двигателя»
Старое топливо	Слить и заменить свежим топливом
Засорен топливный фильтр	Заменить
Засорен воздушный фильтр	Почистить/заменить
Двигатель не набирает обороты (не развивает мощность)	
Воздушная заслонка не открыта до конца	Открыть воздушную заслонку
Не отрегулирован карбюратор	Отрегулируйте карбюратор*
Глушитель засорен	Прочистите глушитель*
Воздушный фильтр засорен	Очистить
Топливный фильтр засорен	Заменить
Двигатель глохнет сразу после запуска	
Низкий уровень топлива в баке	Долить топливную смесь в бак
Не отрегулирован карбюратор	Отрегулируйте карбюратор*
Двигатель глохнет при наборе оборотов	
Не отрегулирован карбюратор	Отрегулируйте карбюратор*
Двигатель глохнет после прогрева	
Неисправна свеча зажигания	Проверьте свечу зажигания. При необходимости замените
Не отрегулирован карбюратор	Отрегулируйте карбюратор*
Неисправно магнето*	Обратитесь в сервисный центр
Не работает сапун топливного бака	Прочистить или заменить
Двигатель при нагрузке теряет обороты и мощность	
Не отрегулирован карбюратор	Отрегулируйте карбюратор*
Износ поршневых колец	Замените поршневые кольца*
Засорен глушитель	Прочистить
Чрезмерная нагрузка на двигатель	Уменьшить нагрузку на двигатель
Двигатель работает неустойчиво	
Не отрегулирован карбюратор	Отрегулируйте карбюратор*
Двигатель или топливная система не герметичны	Обратитесь в сервисный центр
Двигатель дымит	
Не отрегулирован карбюратор	Отрегулируйте карбюратор*
Старая топливная смесь	Замените смесь на новую
Не соблюдены пропорции приготовления топливной смеси	Готовьте топливную смесь в соответствии с рекомендациями производителя
Закрыта воздушная заслонка	

*-указанные работы необходимо выполнять в авторизованном сервисном центре.

Если неисправность своими силами устранить не удалось, обратитесь в авторизованный сервисный центр.

При возникновении других неисправностей, не указанных в таблице, обратитесь в авторизованный сервисный центр.

ПРОИЗВОДИТЕЛЬ ОСТАВЛЯЕТ ЗА СОБОЙ ПРАВО БЕЗ ПРЕДВАРИТЕЛЬНОГО УВЕДОМЛЕНИЯ ВНОСИТЬ ИЗМЕНЕНИЯ В КОМПЛЕКТНОСТЬ, КОНСТРУКЦИЮ ОТДЕЛЬНЫХ ДЕТАЛЕЙ И УЗЛОВ, НЕ УХУДШАЮЩИЕ КАЧЕСТВО ИЗДЕЛИЯ. ПОСЛЕ ПРОЧТЕНИЯ РУКОВОДСТВА СОХРАНИТЕ ЕГО В ДОСТУПНОМ И НАДЕЖНОМ МЕСТЕ*.

Адреса сервисных центров в вашем регионе вы можете найти на сайте

WWW.CHAMPIONTOOL.RU

ИМПОРТЕР: ООО «Северо-Западная инструментальная компания»
Адрес: 195009, г. Санкт-Петербург, ул. Комсомола,
д.1-3, лит. Д, пом. 203

ПРОИЗВОДИТЕЛЬ: Shandong Bofa Power Machinery Co., Ltd.,
NO153 Huoju road, Hi-Tech development zone,
Linyi, Shandong, China,
тел: +86-539-5635109

* – С последней версией руководства по эксплуатации можно ознакомиться на сайте www.championtool.ru