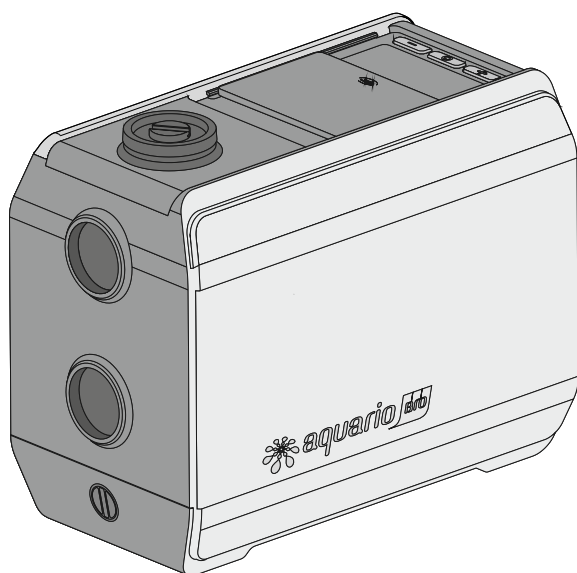


АВТОМАТИЧЕСКАЯ НАСОСНАЯ УСТАНОВКА
С ЧАСТОТНО-РЕГУЛИРУЕМЫМ ДВИГАТЕЛЕМ

ВР-400



РУКОВОДСТВО ПО ЭКСПЛУАТАЦИИ



УВАЖАЕМЫЙ ПОКУПАТЕЛЬ!

Поздравляем Вас с приобретением оборудования линейки
AQUARIO BRO.

Вы выбрали современное для систем водоснабжения.
Желаем долгой, стабильной и комфортной эксплуатации.

ВНИМАНИЕ!

ПОДБОР, МОНТАЖ И НАСТРОЙКА РЕЖИМА РАБОТЫ НАСОСА ДОЛЖНЫ
ВЫПОЛНЯТЬСЯ ПЕРСОНАЛОМ, ИМЕЮЩИМ НЕОБХОДИМЫЕ ЗНАНИЯ И ОПЫТ,
В СТРОГОМ СООТВЕТСТВИИ С ТРЕБОВАНИЯМИ НАСТОЯЩЕГО РУКОВОДСТВА.
ОШИБКИ, ДОПУЩЕННЫЕ НА ЛЮБОМ ИЗ ЭТАПОВ, ЯВЛЯЮТСЯ ОСНОВАНИЕМ
ДЛЯ СНЯТИЯ ИЗДЕЛИЯ С ГАРАНТИЙНОГО ОБСЛУЖИВАНИЯ.

ВНИМАНИЕ!

Перед началом установки и использования оборудования настоятельно
рекомендуем тщательно ознакомиться с данным руководством.

EAC

The logo for Aquario Bro features a stylized flower icon on the left, followed by the word "aquario" in a lowercase sans-serif font, and "Bro" in a bold, italicized sans-serif font. The "Bro" part is set against a dark, curved background element.

СОДЕРЖАНИЕ

	стр.
1. Описание	1
2. Назначение	1
3. Ограничения	2
4. Технические характеристики	3
5. Сборка и установка	4
6. Запуск насоса	5
7. Дисплей	5
8. Техническое обслуживание	6
9. Комплект поставки	6
10. Ошибки и способы их устранения	7

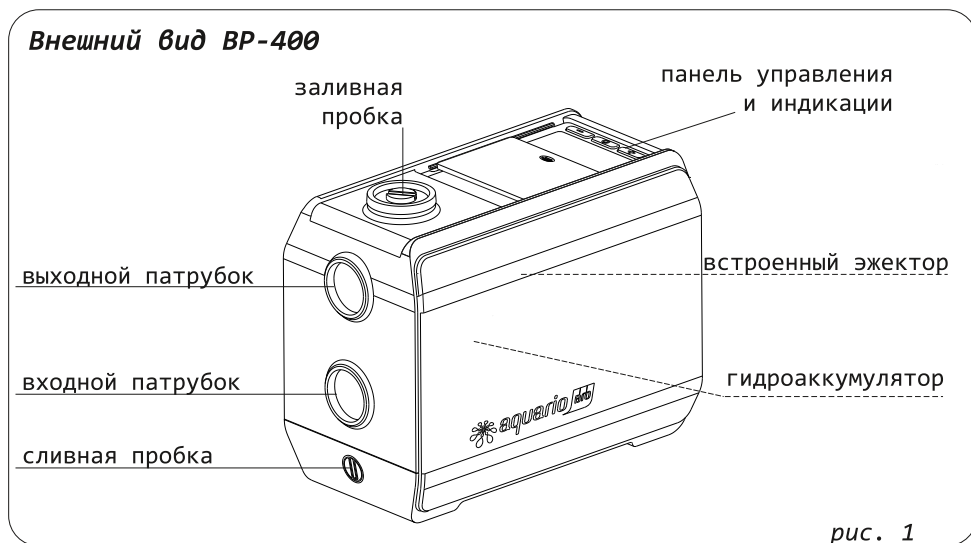
1. ОПИСАНИЕ

Автоматическая насосная установка с частотно-регулируемым двигателем ВР-400 (далее – «насос») работает от обычной домашней розетки 220-240В.

У насоса двигатель с автоматической регулировкой скорости, поэтому насос сам подстраивается под расход воды. Благодаря этому в системе держится ровное давление, а сам насос меньше изнашивается.

Насос оснащён встроенным эжектором, поэтому может самостоятельно забирать воду. Также установлен гидроаккумулятор, который уменьшает количество включений, за счёт чего насос работает стабильнее и служит дольше.

На рисунке 1 показан внешний вид насоса и его основные элементы.



ВНИМАНИЕ !

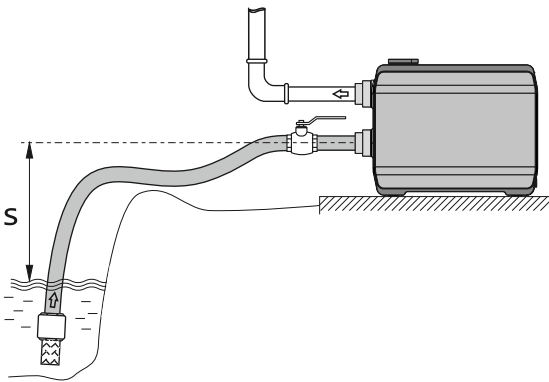
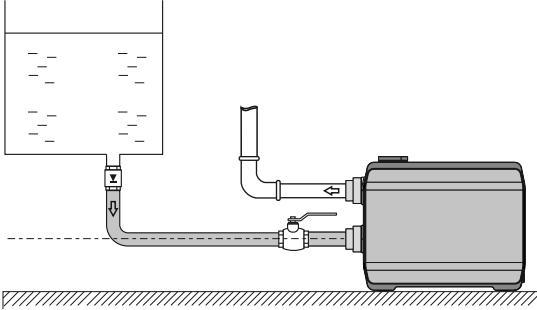
Все основные работы, связанные с вводом насоса в эксплуатацию, требуют специальных знаний и опыта. При установке и эксплуатации насоса необходимо соблюдать требования настоящего руководства и правила работы с электрооборудованием. Несоблюдение требований может привести к поломке оборудования, потере гарантии и вреду здоровью.

2. НАЗНАЧЕНИЕ

Насос ВР-400 предназначен для перекачивания чистой воды. Устанавливается за пределами перекачиваемой среды, т.е. является поверхностным.

Насос предназначен исключительно для бытового использования и не допускается к применению в коммерческих и производственных целях.

Варианты применения насоса

<p>Система водоснабжения из колодца, скважины</p>	<p style="text-align: right;">рис. 2</p> 
<p>Система водоснабжения при наличии магистрального водопровода с недостаточным давлением</p>	
<p>Перекачиваемая вода поднимается насосом из источника, расположенного ниже уровня его входного патрубка. Максимальная высота всасывания H_s составляет 5м.</p>	
<p>Перекачиваемая вода поступает в насос самотеком.</p>	

3. ОГРАНИЧЕНИЯ

3.1 Окружающая среда

Насос устанавливается в сухом проветриваемом помещении или вне помещения в защищенном от осадков и прямых солнечных лучей месте. Температура окружающего воздуха от +1 до +55°C

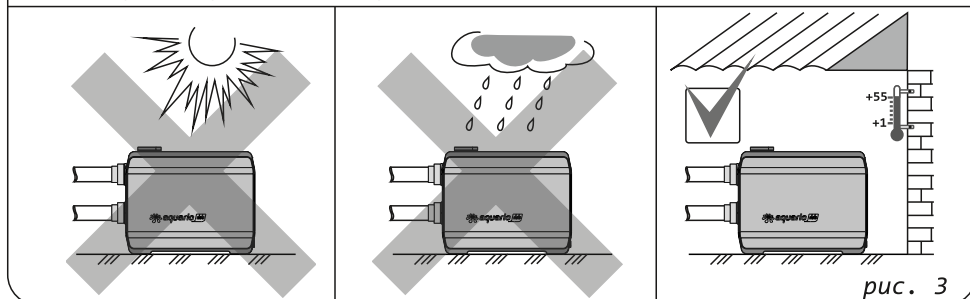


рис. 3

3.2 Перекачиваемая вода

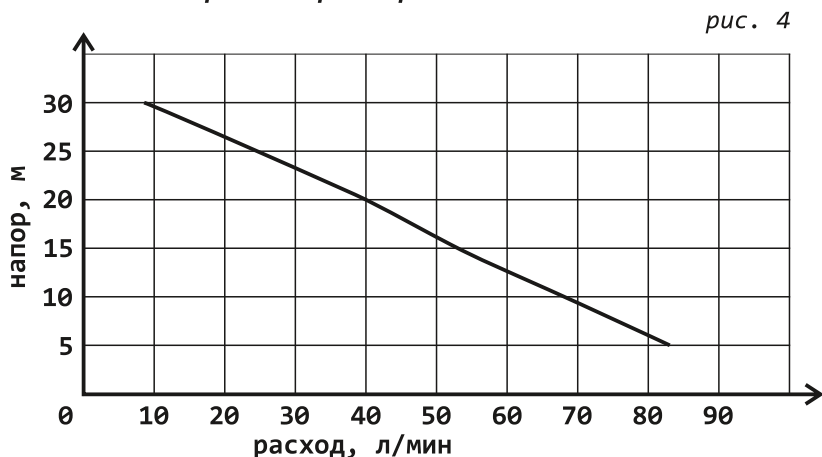
1. Насос предназначен для перекачивания воды с температурой от +2 до +60°C.
2. Не допускается перекачивание воды, содержащей абразивные нерастворимые примеси (песок, гравий).

3.3 Электропитание

1. Напряжение сети: 220–240 В. Допустимые колебания – не более $\pm 10\%$.
2. Сечение питающего кабеля – не менее 1,5 мм².
3. Насос должен быть заземлён.
4. В цепи питания установить автоматический выключатель и УЗО на 30 мА.

4. ТЕХНИЧЕСКИЕ ХАРАКТЕРИСТИКИ

4.1 Расходно-напорные характеристики



Модель	Максимальный расход (л/мин)	Максимальный напор (м)	Мощность (Вт)	Напряжение (В)
ВР-400	83	30	400	230

4.2 Габаритные размеры

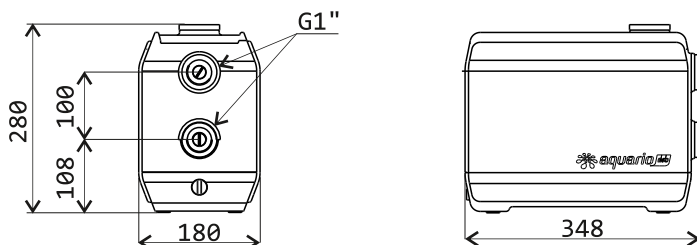


рис. 5

5. СБОРКА И УСТАНОВКА

5.1 Распаковка устройства

1. Откройте картонную коробку и извлеките устройство.
2. Размотайте сетевой кабель. Убедитесь, что кабель не повреждён.
3. Определите место установки насоса согласно требованиям п. 3.1.

Насос должен устанавливаться на твердую и устойчивую горизонтальную поверхность. По возможности рекомендуется размещать насос как можно ближе к источнику водозабора. Убедитесь, что габаритные размеры насоса позволяют выполнить его монтаж в выбранном месте (рис.5).

После этого установите насос на подготовленное место, убедившись, что он стоит ровно и устойчиво.

5.2 Подключение входного трубопровода

В качестве входного трубопровода используются жёсткие пластиковые или металлические трубы. Допускается использование гибких армированных несминаемых шлангов. Не допускается использование мягких резиновых шлангов.

ВНИМАНИЕ !

Необходимо обеспечить непрерывный подъем трубы от источника водозабора к насосу не менее 1 градуса для исключения скопления воздуха и образования воздушных пробок.

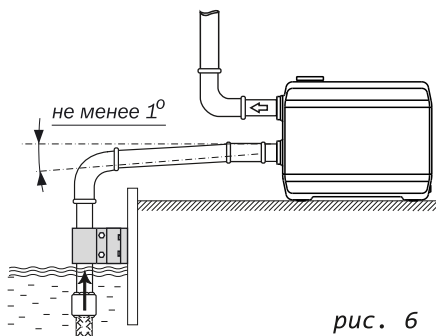


рис. 6

5.3 Подключение выходного трубопровода

Не допускайте перекосов и механических напряжений при подсоединении трубопроводов к насосу, а также чрезмерного усилия при затяжке резьбовых соединений. Игнорирование данных требований может привести к повреждению резьбы или корпуса насоса.

5.4 Обратный клапан

Насос оснащен встроенный в корпус обратным клапаном, который препятствует выходы воды из входного патрубка. Данный клапан имеет простую конструкцию и **не предназначен** для длительной эксплуатации. Для постоянной круглогодичной эксплуатации насоса правильным решением будет установка во всасывающей магистрали дополнительного качественного обратного клапана.

6. ЗАПУСК НАСОСА

6.1 Подготовка насоса к первому запуску

После того как монтаж трубопроводов завершен, перед первым запуском заполните насос водой. Для этого откройте заливную пробку в верхней части корпуса, залейте чистую воду до полного заполнения рабочей камеры и затем плотно закрутите пробку. После этого убедитесь, что пробка закрыта герметично, и можно запускать насос.



рис. 7

6.2 Первый запуск

Подключите питание, запустите насос и убедитесь, что на экране отсутствуют индикации неисправностей.

ВНИМАНИЕ!

Запрещается запуск насоса всухую, без перекачиваемой жидкости дольше, чем на 2-3 секунды.

7. ДИСПЛЕЙ

Внешний вид дисплея и кнопок управления

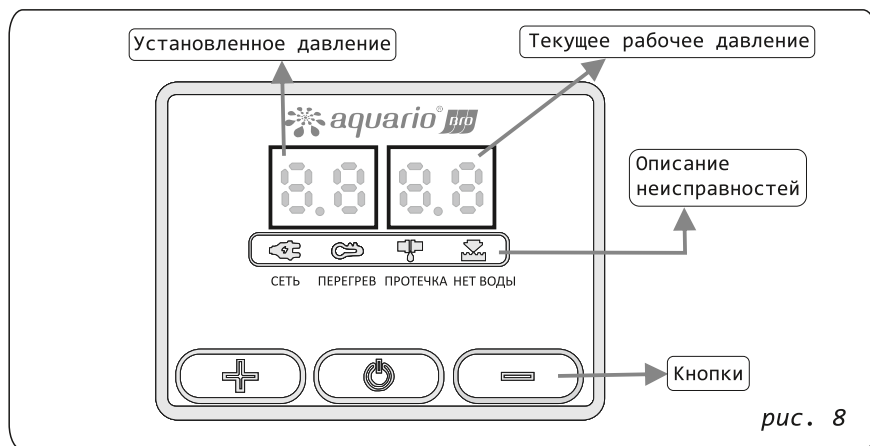


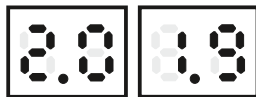
рис. 8

После включения питания насос выполняет самодиагностику, все индикаторы на дисплее мигают три раза.

Если самодиагностика прошла успешно, насос запускается и на панели отображается заданное давление и фактическое давление. При наличии неисправностей насос остановится, и соответствующий код ошибки отобразится на экране. Также загорится соответствующий индикатор ошибки.

Во время работы первые две цифры дисплея показывают заданное давление.

Вторые две цифры - текущее давление.



Например:

2.0 - заданное давление

1.9 - фактическое давление

Во время работы насоса нажимайте кнопки «+» или «-» для регулировки заданного давления с шагом 0,5 бар в сторону увеличения или уменьшения.

8. ТЕХНИЧЕСКОЕ ОБСЛУЖИВАНИЕ

ПРЕДУПРЕЖДЕНИЕ

Не выполняйте чистку и техническое обслуживание при подключенном сетевом кабеле.

8.1 Чистка

Протирайте устройство мягкой, влажной, безворсовой тканью.

Защищайте электрические компоненты от попадания влаги. Не используйте агрессивные чистящие средства: спреи, растворители, средства на основе спирта или абразивные очистители.

8.2 Обслуживание

Внутри устройства нет деталей, требующих обслуживания.

Если насос не используется в течение длительного времени, его следует отключить от сети, демонтировать трубопроводы, удалить из него остатки воды. Протрите насос насухо и поместите в сухое помещение.

Не подвергайте насос, заполненный водой воздействию минусовых температур. Замерзшая внутри насоса вода, повредит его части.

При повторной установке обязательно проведите пробный запуск перед вводом насоса в эксплуатацию.

9. КОМПЛЕКТ ПОСТАВКИ

1. Насос ВР-400
2. Упаковочная тара
3. Руководство по эксплуатации

10. ОШИБКИ И СПОСОБЫ ИХ УСТРАНЕНИЯ

E00 Напряжение в сети слишком высокое

- Насос автоматически вернется в рабочее состояние при восстановлении напряжения до нормального уровня.
При длительных и регулярных отключениях, используйте стабилизатор напряжения.

E01 Напряжение в сети слишком низкое

- Насос автоматически вернется в рабочее состояние при восстановлении напряжения до нормального уровня.
При длительных и регулярных отключениях, используйте стабилизатор напряжения.

E02 Короткое замыкание

- Отключите насос от сети, обратитесь в сервис.

E03 Вентиль на входе закрыт, работа насоса без воды

- Проверьте наличие воды на входе в насос.

E04 Потеря фазы двигателя

- Отключите насос от сети, обратитесь в сервис.

E05 Засорение насоса

- Отключите насос от сети, обратитесь в сервис.

E06 Перегрев силового модуля управления

- Выключите питание и проверьте, не превышает ли температура жидкости или окружающей среды допустимые пределы. Дайте насосу охладиться.

E07 Неисправность датчика температуры

- Отключите насос от сети, обратитесь в сервис.

E08 Неисправность датчика давления

- Отключите насос от сети, обратитесь в сервис.

E09 Температура жидкости слишком высокая

- Причиной перегрева жидкости в корпусе насоса часто является его длительная работа без раздачи воды – все краны закрыты, но насос не отключился. Перезапустите насос, убедитесь, что вода из источника поступает в насос, и насос работает без проблем. Закройте раздачу воды и убедитесь, что насос автоматически останавливается. Если насос не останавливается при закрытии всех кранов – скорее всего в системе есть протечки, которые следует устранить.

E10 Частые включения-выключения (тактование)

- 1. Проверьте, установлен ли обратный клапан на входе; если нет – установите.
2. Проверьте трубопровод на повреждения или утечки; при необходимости замените.

E11 Ошибка связи с контроллером

- Отключите насос от сети, обратитесь в сервис.

<i>Вероятные причины неисправности</i>	<i>Метод устранения неисправности</i>
• При включении насоса двигатель не работает	
Отсутствует подача напряжения	Проверить наличие напряжения в сети. Проверить целостность питающего кабеля, контактов и соединений.
• Недостаточная производительность насоса	
Засорение входной трубы, фильтра или проточной части насоса	Прочистите входную трубу и фильтр. Если не помогает – обратитесь в сервис. В гарантийный период не разбирайте насос самостоятельно.
Слишком большая глубина всасывания или узкий трубопровод	Насос должен быть установлен в соответствии с п.5.2
Всасывающий трубопровод негерметичен.	Осмотрите и отремонтируйте входную трубу.
Установлен низкий уровень давления	Увеличьте давление кнопкой «+» на панели до нужного уровня.
• Насос шумит	
Воздух в насосе	Откройте кран, запустите насос – воздух выйдет вместе с водой.
• Длительное время самовсасывания	
Недостаточный объем воды для заливки	Отключить насос от сети. Дать ему остыть в течение 10-15мин. Произвести пуск насоса. При повторной остановке насоса прекратить эксплуатацию и обратиться в сервисный центр.
Горизонтальный участок входной трубы слишком длинный или диаметр слишком большой	При наличии длинного всасывающего трубопровода рекомендуется заливать его водой через дополнительно установленный вентиль. Залить его через насос не получится из-за обратного клапана, установленного в насосе.
Утечка во входной трубе	Проверьте входную трубу и соединения на предмет утечек.
• Частые пуски и остановка насоса	
Есть утечка в напорной магистрали, или расход воды слишком маленький.	Проверьте трубопровод и приборы водопотребления на наличие утечки, при пользовании водой слегка увеличьте расход.
Давление воды во входной трубе (из городской водопроводной сети) близко к давлению, установленному на дисплее насоса.	Увеличьте установленный уровень давления на дисплее.

УСЛОВИЯ ГАРАНТИЙНОГО ОБСЛУЖИВАНИЯ

1. Гарантийный срок

Гарантийный срок на насос (далее – изделие) составляет 12 (двенадцать) месяцев с даты продажи конечному потребителю. В течение указанного срока владелец вправе предъявить требования, предусмотренные законодательством Российской Федерации, если выявленные недостатки изделия будут подтверждены как производственный дефект.

2. Срок службы изделия

Официальный срок службы изделия, устанавливаемый производителем – 5 лет с даты продажи конечному потребителю. Учитывая высокое качество и надежность данного изделия фактический срок эксплуатации может существенно превысить срок, установленный официально.

По достижению срока службы, изделие должно быть демонтировано и передано на диагностику в авторизованный сервисный центр для проверки его состояния и подтверждения безопасности его дальнейшего использования.

3. Основания для гарантийного обслуживания

Гарантийный ремонт производится только в авторизованных сервисных центрах.

Для принятия изделия в гарантийный ремонт владелец должен предоставить документ, подтверждающий факт и дату продажи изделия (кассовый чек, товарный чек, УПД, договор, заполненный гарантийный талон либо иной документ, позволяющий идентифицировать продажу).

4. Комплектность изделия при передаче в сервис

В течение гарантийного срока насос передаётся в сервисный центр в полной комплектации.

5. Гарантия на заменённые запасные части

При выполнении гарантийного ремонта срок гарантии на заменённые запасные части составляет 6 (шесть) месяцев, но не менее оставшегося срока гарантии на изделие в целом.

6. Продление гарантийного срока

Гарантийный срок продлевается на период нахождения изделия в гарантийном ремонте.

7. Срок проведения экспертизы и ремонта

Сроки проведения технической экспертизы и гарантийного ремонта устанавливаются в соответствии с Федеральным законом РФ «О защите прав потребителей». Срок гарантийного ремонта не может превышать 45 (сорока пяти) календарных дней, если иной срок не согласован сторонами письменно и не противоречит действующему законодательству РФ.

8. Случаи, на которые гарантия не распространяется

Гарантия не распространяется на:

- изделия без подтверждения даты продажи;
- изделия с незаверенными исправлениями в документах;
- повреждения из-за ошибок монтажа, настройки или эксплуатации;
- повреждения от сухого хода, работы «в тупик», подсоса воздуха или незаполненной магистрали;
- повреждения от замерзания воды;
- повреждения от заморозания воды;
- изделия после самостоятельной переделки, разборки или ремонта вне авторизованного сервиса.

9. Расходы, не входящие в гарантийное обслуживание

Работы по монтажу, демонтажу, повторной установке изделия, а также сопутствующие строительные, сантехнические и электромонтажные работы не входят в объём гарантийного обслуживания, за исключением случаев, прямо предусмотренных законодательством Российской Федерации. Возмещение убытков, причинённых вследствие недостатков изделия, осуществляется в порядке, установленном законодательством Российской Федерации.

10. Заключение о техническом состоянии

Заключение о работоспособности изделия выдаётся только авторизованным сервисным центром после проведения диагностики и испытаний, включая проверку на гидравлическом стенде.

11. Платная диагностика

Если по результатам диагностики не подтверждён заявленный недостаток либо установлено, что неисправность возникла вследствие нарушения правил монтажа, эксплуатации, хранения, транспортировки или внешнего воздействия, диагностика считается платной услугой и подлежит оплате владельцем.

12. Платные сервисные услуги

Услуги по монтажу, пусконаладке, настройке, техническому консультированию владельца, профилактическому обслуживанию и диагностике, не связанной с подтверждённым гарантийным случаем, не входят в гарантию и оплачиваются отдельно.

13. Заключительные положения

Настоящие условия гарантийного обслуживания применяются в части, не противоречащей действующему законодательству Российской Федерации. Во всём остальном стороны руководствуются ГК РФ и Законом РФ «О защите прав потребителей».)

14. Порядок обращения в сервисный центр

При наступлении признаков неисправности эксплуатация изделия должна быть прекращена. Для проведения диагностики или гарантийного ремонта изделие передаётся в авторизованный сервисный центр в чистом виде, без следов загрязнений, слива воды и посторонних подключений, способных затруднить диагностику. Передача изделия в сервисный центр означает согласие владельца с проведением технической диагностики в соответствии с действующими условиями гарантийного обслуживания.

СВИДЕТЕЛЬСТВО О ПРОДАЖЕ ОБОРУДОВАНИЯ КОНЕЧНОМУ ПОТРЕБИТЕЛЮ

(обязательно для заполнения)

УВАЖАЕМЫЙ ПОКУПАТЕЛЬ!

Перед началом эксплуатации изделия внимательно ознакомьтесь с руководством и условиями гарантийного обслуживания. При покупке проверьте комплектность, внешний вид изделия, правильность указания модели, серийного номера и даты продажи в гарантийных документах. Исправления в гарантийных документах допускаются только при наличии подписи и печати продавца. При обнаружении ошибок или неполного заполнения необходимо обратиться в торгующую организацию.

Наименование изделия и модель

Серийный номер

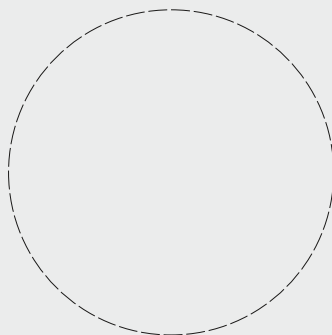
Серийный номер

Дата продажи

Организация-продавец

Изделие проверено, передано в полной комплектности, без видимых внешних повреждений. С условиями гарантии и сервисного обслуживания ознакомлен(а) и согласен(на).

МП



Подпись покупателя

сервисный талон

Дата приема в ремонт

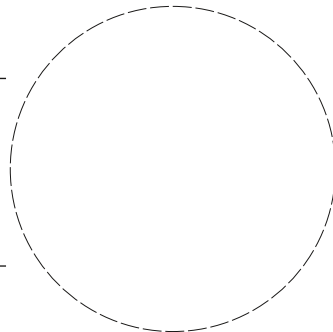
Сервисный центр (название организации)

Дата выдачи из ремонта

Претензия владельца

Выявленная неисправность

Заменены запчасти (название, артикул, количество)



Штамп сервисного центра

ООО «Акварио Рус», тел. +7(495)500-09-92
Список сервисных центров представлен на сайте www.aquario.ru

