

**Талон на гарантийный ремонт
Измельчитель зерна**

Зав. № _____
 Продан _____
 «__» _____ 20__ г.

Штамп _____
 Подпись продавца _____

Владелец и его адрес _____

Подпись _____

Выполнены работы по устранению неисправностей: _____

Исполнитель _____ Владелец _____
 Ремонтное предприятие _____

М.П.

Корешок талона на гарантийный ремонт
измельчителя

СОДЕРЖАНИЕ

1. Общие указания	2
2. Технические характеристики	2
3. Комплектность	4
4. Требования безопасности	5
5. Устройство	7
Рисунок 1-5	8-11
6. Порядок работы	12
7. Правила транспортирования, хранения и технического обслуживания	13
8. Возможные неисправности и методы их устранения	15
9. Свидетельство о приемке и упаковывании	16
10. Гарантии изготовителя	16
Талон на гарантийный ремонт	18-20

**Талон на гарантийный ремонт
Измельчитель зерна**

Зав. № _____
 Продан _____
 «__» _____ 20__ г.

Штамп _____
 Подпись продавца _____

Владелец и его адрес _____

Подпись _____

Выполнены работы по устранению неисправностей: _____

Исполнитель _____ Владелец _____
 Ремонтное предприятие _____

М.П.

Корешок талона на гарантийный ремонт
измельчителя

Ярмаш Пчелка – 180	180±20%	1100	235,5x256x446,5	7	I
Ярмаш Пчелка – 250	250±20%	1200	235,5x256x446,5	7	
Ярмаш Пчелка – 320	320±20%	1280	235,5x256x446,5	7	
Ярмаш Пчелка – 400	400±20%	1350	235,5x256x446,5	7	
ЯРМАШ - 170Н	<u>170±20%</u> 6л	1100	308x275x340	6,9	
ЯРМАШ - 250Н	<u>250±20%</u> 9л	1200	308x275x380	7,2	
ЯРМАШ - 300Н	<u>300±20%</u> 12л	1250	308x275x420	7,5	
ЯРМАШ - 350Н	<u>350±20%</u> 15л	1300	308x275x450	7,7	

Степень защиты IP20
 Напряжение ~ 220В ±10%
 Частота, - 50 Гц
 Режим работы по ГОСТ 183-74 - S1 (продолжительный)
 Уровень шума при работе, не более - 95 дБ

Внимание! Запрещается использовать измельчитель без бункера!

9. СВИДЕТЕЛЬСТВО О ПРИЕМКЕ

Измельчитель зерна № _____ * изготовлен и принят в соответствии с действующей технической документацией.

Ярмаш	
Ярмаш Н	
Ярмаш Пчелка	

Представитель ОТК
М.П.

* Дата выпуска указана в серийном номере: месяц – 1, 2 знак.
год – 3, 4 знак.

Измельчитель зерна изготовлен ООО «САВО»

EAC

10. ГАРАНТИИ ИЗГОТОВИТЕЛЯ

Уважаемый потребитель! Фирма **ООО «САВО»** выражает благодарность за Ваш выбор, гарантирует высокое качество, и безупречное функционирование данного изделия при соблюдении правил его эксплуатации.

Условия гарантии.

Срок гарантии – 6 месяцев со дня продажи изделия через розничную торговую сеть или обмена при условии наработки не более 300 моточасов. Дата продажи с печатью магазина отмечается на отрывном талоне на гарантийный ремонт настоящего руководства. Изготовитель обязуется в течение гарантийного срока эксплуатации безвозмездно исправлять дефекты продукции или заменять ее, если дефекты не возникли вследствие нарушения

4 ТРЕБОВАНИЯ БЕЗОПАСНОСТИ

При использовании ИЗ необходимо соблюдать меры предосторожности. Неправильная эксплуатация может привести к причинению вреда здоровью пользователя и других людей, а так же нанесению ущерба их имущества.

- немедленно отключите измельчитель от сети в случае появления из двигательного отсека запаха, гари, дыма, устраните неисправность.
- во избежание выхода из строя электродвигателя при его внезапной остановке (в этом случае срабатывает автомат защиты и отключится двигатель) или замедлении частоты вращения (возможно при попадании с зерном посторонних предметов) необходимо немедленно перекрыть регулятор помола/производительности подачу зерна, отключить измельчитель и вынуть вилку шнура из розетки. После этого высыпать из измельчителя зерно, удалить из него посторонние предметы, сняв решето. При отсутствии повреждений собрать измельчитель, включить автомат. После этого зерно можно вновь перерабатывать.

- не включайте мотор измельчителя при наличии в решетке зерна!
- при срабатывании автомата защиты или термостата эл. двигателя менее чем через 30 мин. непрерывной работы (перегрузка эл. двигателя), необходимо уменьшить подачу зерна, прикрыв регулятор помола/производительности на $\sim 1/4$. Повторное включение только после освобождения решета от зерна и остывания двигателя!
- следите за исправностью токопроводящего шнура, не допускайте его перекручивания, перегибания, натяжения и нарушения изоляции
- **ВНИМАНИЕ! Электрическую сеть, к которой подключается измельчитель зерна, необходимо оборудовать автоматическими выключателями на ток 10А – 16А.**

Измельчитель зерна имеет I класс эл. безопасности и должен подключаться к сети с евrorозеткой и заземленным в ней средним контактом.

Техническое обслуживание

- все работы, связанные с техническим обслуживанием измельчителя производить только когда он выключен и отсоединен от эл. сети.
- по необходимости произвести замену блока измельчающего инструмента или его заточку;
- **очищать измельчитель от пыли. После каждого применения удалять пыль из отсека двигателя при помощи пылесоса с узкой насадкой или сжатого воздуха.**

заточку блока измельчающего инструмента следует производить по мере необходимости. Для смены блока измельчающего инструмента необходимо, отвернув гайку М5, снять решето и ключом на 13 отвернуть гайку крепления блока измельчающего инструмента. Установить новый блок измельчающего инструмента и, придерживая плоскогубцами за вал двигателя немного затянуть гайку. Затем, удерживая блок измельчающего инструмента рукой, затянуть гайку как можно сильнее. Собрать измельчитель в обратной последовательности (**при установке решета применять только спец. гайку М5 с капроновой вставкой для исключения отвертывания при работе**).

Все работы, связанные с техническим обслуживанием, проверкой и ремонтом измельчителя, могут быть произведены предприятием – изготовителем быстро и качественно.

При выполнении этих условий измельчитель зерна будет служить Вам долго и исправно.

ДЛЯ УВЕЛИЧЕНИЯ РЕСУРСА РАБОТЫ ИЗМЕЛЬЧИТЕЛЯ НЕОБХОДИМО:

- Каждые 30 мин. работы делать перерыв на 10 мин. для охлаждения двигателя
- Производить заточку блока измельчающего инструмента по мере необходимости
- Очищать отсеки двигателя измельчителя от пыли

Внимание! При работе эл. двигателя допускается небольшое искрение из под щеток. При отсутствии запаха горелой изоляции и замедления частоты вращения эл. двигателя наличие небольших искр на коллекторе двигателя не является неисправностью.

- пользуйтесь защитными очками и средствами предохраняющими слух (беруши, наушники)

5 УСТРОЙСТВО

Измельчитель зерна состоит из следующих узлов и деталей (рисунок 1,3,4)

1. – двигателя
2. – воронки
3. – блока измельчающего инструмента
4. – регулятор помола/производительности
5. – решета
6. – основания
7. – кожуха
8. – сетевого шнура с вилкой
9. – выключателя «СЕТЬ»
10. – бункера (схема сборки бункера ИЗ «Пчелка» рисунок 4)
11. – трубы
12. – автомата защиты от перегрузок и короткого замыкания
13. – этикетки

Двигатель 1 помещен в металлический кожух 7.

6. ПОРЯДОК РАБОТЫ

ИЗ «ЯРМАШ»: установить бункер 10 на кожух 7, закрепить его используя саморезы крепления крышки рисунок 1.

ИЗ «ЯРМАШ Н»: устновить бункер 10 на кожух 7, совместив отверстие в дне бункера с трубой 11 кожуха 7. Уголки на дне бункера должны войти внутрь кожуха 7. Совместить отверстия в верхней части кожуха 7 с отверстиями в уголках бункера 10 и вкрутить в них саморезы, входящие в комплект, закрепив таким образом бункер 10 на кожухе 7.

ИЗ «ЯРМАШ Пчелка»: собрать бункер (рисунок 5) при помощи крепежа, входящего в комплект. Гайки затянуть как можно сильнее, для исключения их отвинчивания в процессе работы и попадания в зону измельчения.

Перед началом работы измельчитель необходимо закрепить на рабочем месте с помощью саморезов длиной не менее 25 мм, или, как вариант, установить на ведро или другую емкость для сбора помола. Подготовить зерно для дробления (**наличие инородных тел, т.е. камней, металлических включений и др. не допускается**) – зерно просеять через сито с ячейкой 10x10 мм.

Зерно с повышенной влажностью просушить.

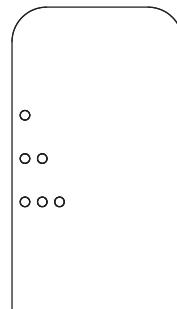
ВНИМАНИЕ! Для исключения попадания мучной пыли при помоле зерна в эл. двигатель настоятельно рекомендуется основание измельчителя плотно совмещать с тарой, в которую высыпается измельченное зерно. В качестве уплотнителя между измельчителем и тарой рекомендуется использовать любой строительный уплотнитель (поролон, пенополиэтилен и т.д.). Этим Вы продлите эксплуатационный ресурс измельчителя, улучшите охлаждение моторного отсека.

Регулятор помола/производительности**Рисунок 2**

I уровень- min произв./мелкий помол →

II уровень- ср. произв./средний помол →

III уровень- max произв./крупный помол →



Благодарим Вас за приобретение нашего измельчителя зерна. Перед использованием, пожалуйста, прочитайте данное руководство до конца и примите к сведению информацию о безопасном использовании, изложенном в нем.

1. ОБЩИЕ УКАЗАНИЯ

Измельчитель зерна (в дальнейшем измельчитель) соответствует ТУ 28.30.83 - 029-57273769-2022 и предназначен для переработки зерна (пшеницы, ячменя, ржи и т. п.) при подготовке кормов для домашних животных в личных подсобных хозяйствах.

Измельчитель зерна предназначен для эксплуатации при воздействии климатических факторов категории УХЛ3.1 по ГОСТ 15150-69 (температура воздуха от +40°C до -10°C, влажность воздуха не более 80%).

2. ТЕХНИЧЕСКИЕ ХАРАКТЕРИСТИКИ

Модель измельчителя зерна	Производительность (на пшенице твердых сортов) кг/ч, max*	Потребляемая мощность Вт, не более**	Габаритные размеры, мм, не более	Масса, Кг, не более	Класс электро безопасности
Ярмаш – 170	170±20%	1100	308x275x495	9	I
Ярмаш – 250	250±20%	1200	308x275x495	9	
Ярмаш – 300	300±20%	1250	308x275x495	9	
Ярмаш – 350	350±20%	1300	308x275x495	9	

Талон на гарантийный ремонт Измельчитель зерна

Зав. № _____
Продан _____
«__» _____ 20__ г.

Штамп _____
Подпись продавца _____

Владелец и его адрес _____

Подпись _____

Выполнены работы по устранению неисправностей: _____

Исполнитель _____ Владелец _____

Ремонтное предприятие _____

М.П.

Корешок талона на гарантийный ремонт
измельчителя

* Производительность измельчителя приведена при переработке твердых сортов пшеницы с влажностью не более 12%.

** Возможна установка в измельчителе двигателей с улучшенными характеристиками. При этом потребляемая мощность изменяется в сторону уменьшения при сохранении заявленной производительности по зерну

3 КОМПЛЕКТНОСТЬ

Наименование	ЯРМАШ	ЯРМАШ Пчелка	ЯРМАШ Н
Измельчитель зерна СAВO.272159.001	<input type="checkbox"/> 1шт.	<input type="checkbox"/> 1шт.	<input type="checkbox"/> 1шт.
Запасной блок измельчающего инструмента (кроме «Ярмаш-170Н» и «Ярмаш-250Н»)	<input type="checkbox"/> 1шт.	<input type="checkbox"/> 1шт.	<input type="checkbox"/> 1шт.
Руководство по эксплуатации	<input type="checkbox"/> 1шт.	<input type="checkbox"/> 1шт.	<input type="checkbox"/> 1шт.
Крепеж Спец. гайка М5	<input type="checkbox"/> 1шт.	<input type="checkbox"/> 1шт.	<input type="checkbox"/> 1шт.
Спец. гайка М4	<input type="checkbox"/>	<input type="checkbox"/> 4шт.	<input type="checkbox"/>
Винт М4х6	<input type="checkbox"/>	<input type="checkbox"/> 4шт.	<input type="checkbox"/>
Саморез	<input type="checkbox"/>	<input type="checkbox"/>	<input type="checkbox"/> 4 шт.
Саморез 3,5х11 (для крепления бункера)	<input type="checkbox"/>	<input type="checkbox"/>	<input type="checkbox"/> 4 шт.
Упаковка СAВO.670304.010	<input type="checkbox"/> 1шт.	<input type="checkbox"/> 1шт.	<input type="checkbox"/> 1шт.

покупателем правил пользования продукцией, изложенных в настоящих РЭ, или ее хранения. Гарантийный ремонт изделия производится на заводе – изготовителе по предъявлении гарантийного талона, а послегарантийный – в специализированных ремонтных мастерских. Срок службы измельчителя 3 года (при суммарной наработке не более 300 моточасов)

Право на гарантийное обслуживание утрачивается в следующих случаях:

- при утрате настоящего гарантийного талона.
 - отсутствие даты продажи, подписи менеджера отдела продаж, печати, порчи внешнего вида талона, при котором невозможно однозначно трактовать заполняемые пункты.
 - отсутствует полная комплектность, в том числе фирменная коробка.
- Наличие дефектов, вызванных прямым или косвенным действием механических сил, термического или физического воздействия, а так же любых иных факторов искусственного или естественного происхождения, кроме случаев, предусмотренных правилами эксплуатации изделия.
- нарушения покупателем условий эксплуатации и тех. обслуживания изделия, оговоренных в руководстве по эксплуатации.
 - самостоятельного ремонта или изменения устройства измельчителя, а так же ремонта вне гарантийной мастерской.
 - использование измельчителя в качестве промышленного со временем работы более 40 часов в месяц
- Исполнитель не берет на себя обязательство транспортировки изделия к месту ремонта. Гарантия не распространяется на расходные материалы (щетки эл. двигателя). Гарантийное обслуживание не предусматривает возмещение как материального, так и морального ущерба, вызванного выходом из строя гарантийных комплектующих.

Удлинитель должен иметь так же евророзетку с заземлением.

- при повреждении шнура питания его следует заменить специальным шнуром или комплектом, полученным у изготовителя или его агента.
- все работы, связанные с техническим обслуживанием и устранением неисправностей производить только при отключенном шнуре питания от сети.

При отключении эл. энергии:

- выньте вилку со шнуром из розетки, освободите измельчитель от зерна и помола, дождитесь появления эл. энергии. Только после этого можно вновь пользоваться измельчителем.

ЗАПРЕЩАЕТСЯ:

- использовать измельчитель без бункера, без решета, включать двигатель при наличии зерна в решете

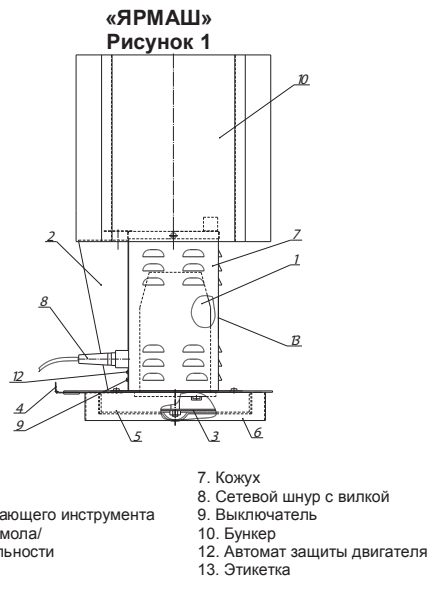
Производить работу на измельчителе:

- на открытых площадках во время тумана, дождя или снегопада;
- при неисправном выключателе, вилке, шнуре;
- на холостом ходу более 10 с.с влажным зерном, зерном со снегом или зерном, засоренным посторонними предметами
- **включать измельчитель при открытом регуляторе помола/ производительности**
- применять другой измельчающий инструмент, кроме заводского.

Измельчитель зерна не предназначен для использования людьми (включая детей), у которых есть физические, нервные или психические отклонения или недостаток опыта и знаний, за исключением случая, когда за такими лицами осуществляется надзор или проводится их инструктирование относительно использования данного изделия лицом, отвечающим за их безопасность. Необходимо осуществлять надзор за детьми с целью недопущения их игр с измельчителем.

8 ВОЗМОЖНЫЕ НЕИСПРАВНОСТИ И МЕТОДЫ ИХ УСТРАНЕНИЯ

Возможная неисправность	Вероятная причина	Метод устранения
Перегрев двигателя, срабатывание автомата защиты, остановка при работе, запах горелой изоляции	Большая подача зерна, зерно влажное.	Уменьшить подачу зерна регулятором помола/производительности. Просушить зерно. Повторное включение только после освобождения решета от зерна!
Снижение производительности	Забилось решето	Отключить от сети, освободить решето от зерна и помола.
Сильный стук в рабочей зоне измельчителя	Попадание посторонних предметов	Удалить посторонний предмет из рабочей зоны
Измельчитель не включается	Нарушены контакты цепи двигателя	Восстановить контакты цепи двигателя
Измельчитель выключается в процессе работы	Срабатывание термостата двигателя от перегрева обмоток Срабатывание автомата защиты от перегрузки	Перегрев двигателя. Выключить измельчитель на время не менее 15 мин. и дать двигателю остыть. Освободить решето от зерна и помола. Очистить от пыли и мусора вент. окна и отсек двигателя с помощью пылесоса. Нажать на кнопку автомата для его включения. Включить измельчитель



Вставить вилку в розетку. Засыпать зерно в воронку (бункер). Переключить выключатель «СЕТЬ» в рабочее положение, подождать 1-2 сек. для того, чтобы двигатель набрал обороты и открыть регулятор помола/производительности на II уровень. **Необходимо следить, чтобы в бункере постоянно находилось зерно, не допускайте работы измельчителя на холостом ходу более 10 с.**

Для получения более мелкого помола необходимо открывать регулятор помола/производительности на I уровень подачи зерна, или повторно пропустить помолотое зерно через измельчитель (при повторном измельчении производительность возрастает в 1,5 ÷ 2 раза и достигает 340 ÷ 600 кг/ч). Дробление овса и кукурузы следует производить, добавляя 15 ÷ 20% пшеницы. При этом зерно обладает достаточной сыпучестью, измельчитель зерна не забивается.

По окончании работы в целях безопасности рекомендуется: закрыть регулятор помола/производительности до полного окончания освобождения измельчителя от зерна. При несоблюдении возможен выброс дробленого зерна из рабочей зоны и попадания его в лицо.

Режим работы измельчителя продолжительный. При работе для защиты от шума необходимо пользоваться средствами индивидуальной защиты (беруши, наушники).

Рекомендуемый режим работы: 30 мин. работы – 10 мин. перерыв.

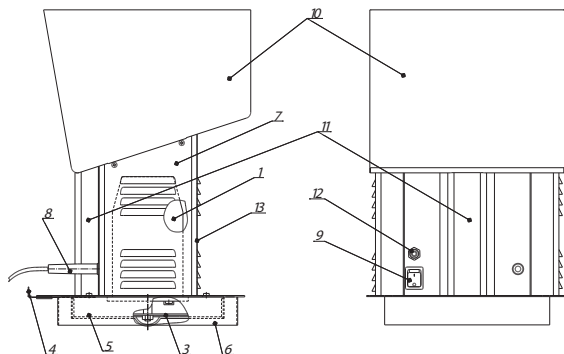
7. ПРАВИЛА ТРАНСПОРТИРОВАНИЯ, ХРАНЕНИЯ И ТЕХНИЧЕСКОГО БСЛУЖИВАНИЯ

Правила транспортирования

Измельчитель зерна в упаковке изготовителя может транспортироваться всеми видами крытого транспорта.

Измельчитель зерна должна храниться в упаковке изготовителя в помещении при температуре от плюс 10°C до плюс 50°C. В воздухе помещений не должно быть примесей, вызывающих коррозию.

«ЯРМАШ Н»
Рисунок 3



- | | |
|--|------------------------------|
| 1. Двигатель | 7. Кожух |
| 3. Блок измельчающего инструмента | 8. Сетевой шнур с вилкой |
| 4. Регулятор помола/
производительности | 9. Выключатель |
| 5. Решето | 10. Бункер |
| 6. Основание | 11. Труба |
| | 12. Автомат защиты двигателя |
| | 13. Этикетка |

«ЯРМАШ Пчелка»

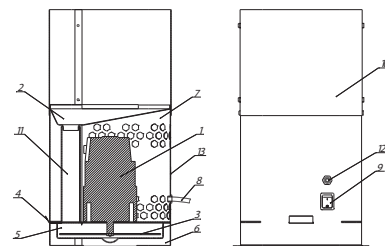
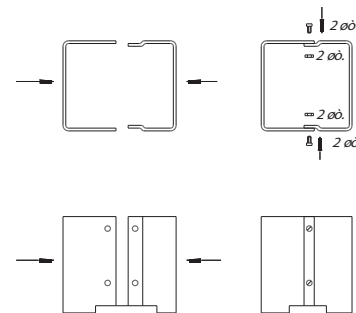


Рисунок 4

Сборка бункера измельчителя «Пчелка»



Гайки с винтами затянуть туго для исключения отвертывания во время работы.
Применять только спецгайки с пластмассвыми вставками

Рисунок 5