

ELITECH

ДОМАШНИЙ МАСТЕР

ПАСПОРТ

РУБАНОК ЭЛЕКТРИЧЕСКИЙ

ELITECH

P 082 (E2209.002.XX)



EAC



УВАЖАЕМЫЙ ПОКУПАТЕЛЬ!

Благодарим Вас за выбор продукции ELITECH! Мы рекомендуем Вам внимательно ознакомиться с данным руководством и тщательно соблюдать предписания по мерам безопасности, эксплуатации и техническому обслуживанию оборудования.

Содержащаяся в руководстве информация основана на технических характеристиках, имеющихся на момент выпуска руководства.

Настоящий паспорт содержит информацию, необходимую и достаточную для надежной и безопасной эксплуатации изделия.

В связи с постоянной работой по совершенствованию изделия изготовитель оставляет за собой право на изменение его конструкции, не влияющее на надежность и безопасность эксплуатации, без дополнительного уведомления.

СОДЕРЖАНИЕ

1. Назначение	4
2. Правила техники безопасности	4
3. Технические характеристики	6
4. Комплектация	6
5. Описание конструкции	7
6. Эксплуатация	7
7. Техническое обслуживание	11
8. Возможные неисправности и методы их устранения	13
9. Транспортировка и хранение	14
10. Утилизация	14
11. Срок службы	14
12. Данные о производителе, импортере, сертификате/декларации и дате производства	14
13. Гарантийные обязательства	14

1. НАЗНАЧЕНИЕ

Рубанок электрический предназначен для строгания древесных поверхностей, выборки четверти, снятия фаски.

Направляющая планка и упор с разметкой для выборки четверти обеспечивают точность при выполнении работ.

Патрубок для подключения пылесоса обеспечивает сбор стружки в пылесос или выброс в сторону. Плавная регулировка глубины строгания осуществляется путем поворота опорной ручки. V-образный паз в подошве обеспечивает легкое снятие фасок. Кнопка блокировки от случайного включения делает работу оператора безопасной.

2. ПРАВИЛА ТЕХНИКИ БЕЗОПАСНОСТИ

Рабочее место:

- Рабочее место должно быть чистым и хорошо освещенным. Загрязненное рабочее место и недостаточная освещенность может стать причиной травмы.

- Не работайте с инструментом в помещении с повышенной взрывоопасностью, рядом с легко воспламеняющимися жидкостями, газами и пылью. Электроинструмент при работе создает искры, которые могут привести к воспламенению взрывоопасной пыли или газов.

- Не допускайте к месту работы детей, посторонних лиц и животных.
- Не отвлекайтесь во время работы с инструментом.

Электробезопасность:

- Вилка электроинструмента должна соответствовать сетевой розетке. Убедитесь, что напряжение инструмента соответствует напряжению в розетке.

- Не подвергайте инструмент воздействию дождя или влаги. Влажный инструмент повышает риск поражения электрическим током.

- Не вытаскивайте вилку инструмента из розетки, дергая за шнур питания, и не переносите инструмент, держа его за шнур питания, это приведет к его повреждению.

- Следите, чтобы электрокабель не был запутан. Не располагайте электрокабель вблизи нагревательных приборов, острых краев, масла и движущихся деталей, которые могут привести к его повреждению.

- При использовании электроинструмента вне помещения используйте соответствующий удлинитель, подходящий для этих целей.

- При использовании электроинструмента в местах с повышенной влажностью подключайте его к сети питания через устройство защитного отключения (максимальный ток утечки 30мА) соответствующего номинала.

Личная безопасность:

- Не работайте с электроинструментом в состоянии усталости, алкогольного опьянения или после приема лекарственных препаратов, снижающих концентрацию внимания.

- Используйте средства индивидуальной защиты (очки, наушники, респиратор, защитная обувь и одежда).

- Не допускайте случайного включения инструмента. Перед включением электроинструмента в сеть или перед подсоединением аккумулятора убедитесь, что переключатель инструмента находится в выключенном положении.

- Перед включением электроинструмента в сеть питания снимите с него все регулировочные инструменты и гаечные ключи. Оставшиеся на инструменте регулировочный инструмент и гаечные ключи при включении инструмента могут привести к травмам.

- При работе с электроинструментом сохраняйте устойчивое положение. При использовании стремянки (лестницы) убедитесь в ее надежном закреплении. При возможности работайте с помощником, который сможет Вас подстраховать.

- Одевайтесь соответствующим образом. Не надевайте свободную одежду или украшения. Ваши волосы, одежда и перчатки должны находиться на безопасном расстоянии от вращающихся частей инструмента.

- Если в инструменте предусмотрены устройства для подключения пылесборника, используйте их. Это поможет снизить риск получения травмы, связанный с повышенным пылеобразованием, а также увеличит точность при работе с электроинструментом.

Дополнительные правила техники безопасности для рубанков:

- Руки должны находиться на безопасном расстоянии от вращающихся деталей.

- Уровень шума инструмента может превышать 80 dB(A). Всегда используйте защиту для ушей.

- Надевайте респиратор и работайте с пылеудаляющим устройством при включении инструмента

- Никогда не используйте инструмент, если сетевой шнур повреждён. Необходимо, чтобы квалифицированный специалист заменил сетевой шнур.

- Перед регулировкой или сменой ножей обязательно отключайте инструмент от электросети.

- Следите за тем, чтобы сетевой шнур не находился рядом с движущимися деталями инструмента. Необходимо всегда направлять электрический шнур к задней части инструмента, исключая его захват инструментом.

- В случае, если патрубок выброса забит строгальной стружкой, необходимо выключить инструмент, дождаться полной остановки всех движущихся деталей, отсоединить вилку кабеля от сети и удалить застрявшую стружку.

После использования дождитесь остановки ножевого вала, прежде чем поставить инструмент на место.

Критерии предельного состояния

Внимание! При возникновении посторонних шумов при работе электроинструмента, повреждений изоляции электрокабеля, механических повреждений корпуса необходимо немедленно выключить электроинструмент и обратиться в авторизированный сервисный центр для устранения неисправностей.

3. ТЕХНИЧЕСКИЕ ХАРАКТЕРИСТИКИ

Таблица 1

ПАРАМЕТРЫ / МОДЕЛИ	P 082
Код модели	E2209.002.00
Мощность, Вт	900
Скорость вращения на холостом ходу, об/мин	16000
Ширина обработки, мм	82
Максимальная глубина строгания, мм	3
Максимальная глубина выборки четверти, мм	13
Напряжение сети, В	230
Частота сети, Гц	50
Вес, кг	2,6

4. КОМПЛЕКТАЦИЯ

Рубанок электрический	– 1шт.
Упор параллельный	– 1шт.
Упор для выборки четверти	– 1шт.
Ключ	– 1шт.
Руководство по эксплуатации	– 1шт.

5. ОПИСАНИЕ КОНСТРУКЦИИ

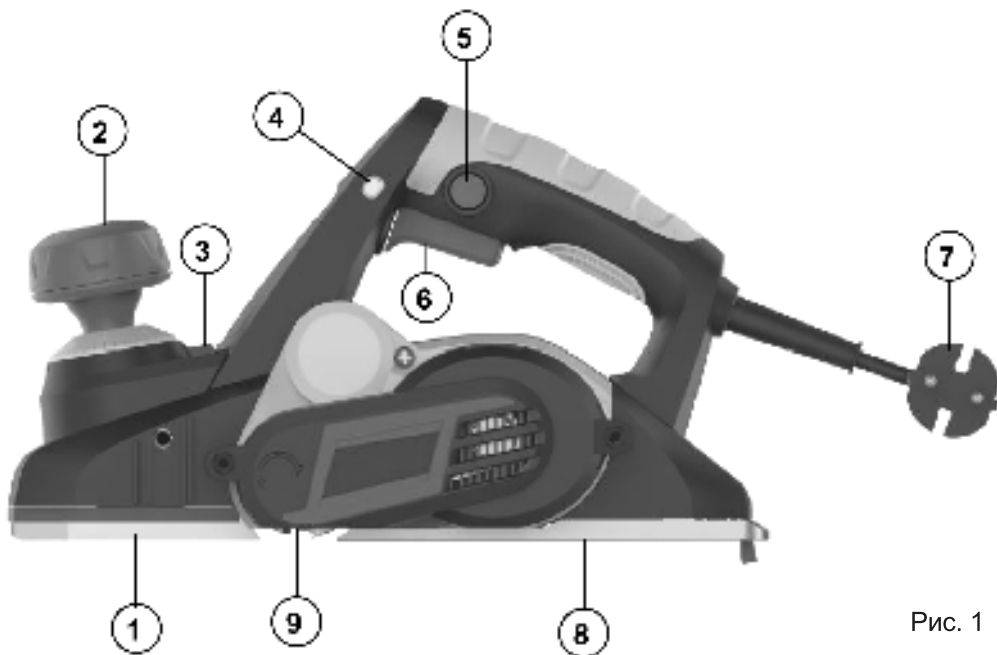


Рис. 1

- 1 – подошва регулируемая
- 2 – ручка установки глубины строгания
- 3 – кнопка блокировки ручки установки глубины строгания
- 4 – индикатор включения в сеть
- 5 – кнопка блокировки выключателя
- 6 – выключатель
- 7 – электрокабель питания
- 8 – подошва неподвижная
- 9 – барабан с ножами

6. ЭКСПЛУАТАЦИЯ

6.1. Перед эксплуатацией

- Извлеките все комплектующие детали и узлы.
- Проверьте комплектность и целостность инструмента.
- Осмотрите инструмент на отсутствие вмятин и подобных механических дефектов, которые могли возникнуть при неправильной транспортировке. Проверьте надежность крепления наружных узлов.

Внимание! Внимательно прочитайте и соблюдайте все действующие правила техники безопасности!

6.2. Включение/выключение

Для включения инструмента нажмите сначала кнопку блокировки выключателя 5 (Рис.1) и не отпуская ее нажмите на выключатель 6 (Рис.1). После того, как выключатель будет нажат, кнопку блокировки выключателя можно отпустить.

Для выключения инструмента отпустите выключатель 6 (Рис.1).

6.3. Стругание

Внимание! Перед любыми видами обслуживания и регулировки рубанка, а также перед хранением инструмента, вынимайте вилку сетевого шнура из розетки!

Для более удобной работы, помните:

- Перед началом строгания, положите рубанок передней частью подошвы на строгаемую поверхность так, чтобы ножи не касались ее.
- Включите рубанок и дождитесь момента, когда двигатель наберет полные обороты.
- Медленно и равномерно перемещайте рубанок вперед. При начале строгания приложите давление на переднюю часть рубанка, при окончании – на заднюю часть (Рис.2).
- Скорость подачи и глубина строгания определяют чистоту строгания. Рубанок строгает чисто до тех пор, пока его ножи остры. Следите за их состоянием и регулярно их проверяйте.
- Для чернового строгания достаточно пользоваться быстрой подачей и большей глубиной строгания. В то время как для окончательного, чистового строгания, скорость подачи и глубина строгания должны быть уменьшены.
- Следите за тем, чтобы поверхность подготовленного для обработки материала была чистой, без посторонних включений (гвоздей, шурупов).

Внимание! При внезапной остановке инструмента из-за блокировки узлов (заклинивании ножевого барабана) - немедленно выключить рубанок; осмотреть на наличие повреждений!

Внимание! Во время работы инструмента, для более чистой и удобной работы рекомендуется использовать подключение строительного пылесоса к выходному патрубку для удаления стружек.

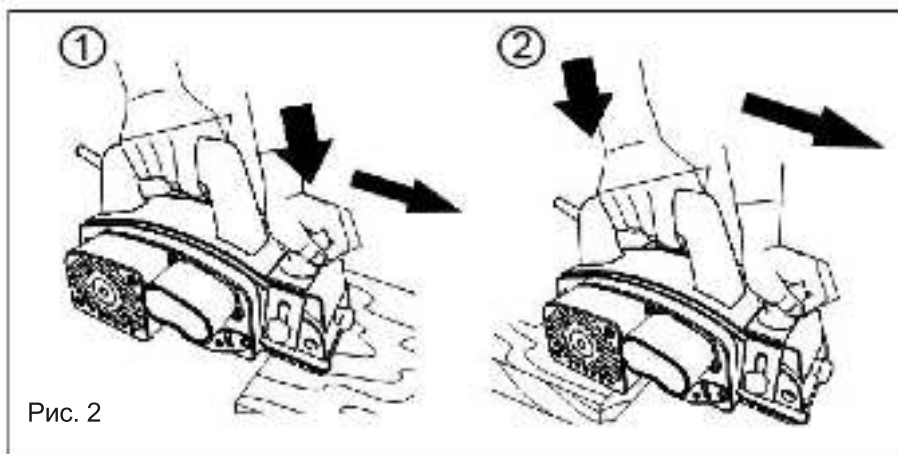


Рис. 2

6.4. Установка глубины строгания

Внимание! Перед любыми видами обслуживания и регулировки рубанка, а также перед хранением инструмента, вынимайте вилку сетевого шнура из розетки!

Глубина строгания рубанка определяется разницей установки между регулируемой передней частью подошвы скольжения и постоянной (неподвижной) задней частью подошвы рубанка (Рис.2).

Глубина строгания устанавливается в пределах от 0 до 3 мм с шагом 0,1 мм. Для изменения глубины строгания нажмите кнопку блокировки ручки установки глубины строгания 3 (Рис. 1) и не отпуская ее поверните ручку установки глубины строгания на нужную цифру, ориентируясь по шкале и указателю.

6.5. Установка параллельного упора

Для большего удобства и точности работы, используйте параллельный упор 10 (Рис. 3).

Отключите рубанок от сети питания. Параллельный упор устанавливается на рубанок с левой стороны при помощи скобы и крепежных винтов (Рис. 3).

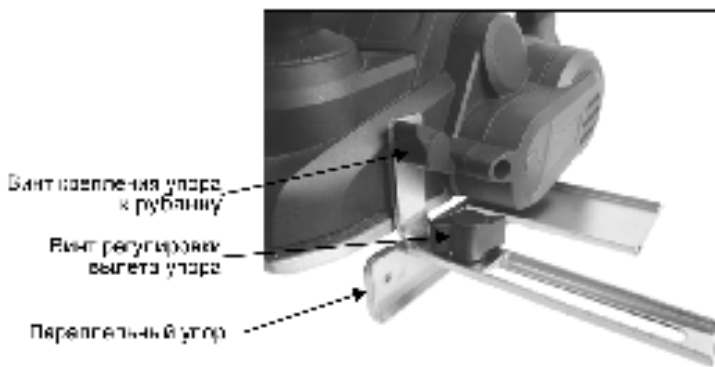


Рис. 3

6.6. Установка глубины выборки четверти

Для контроля глубины выборки четверти, комплекте с рубанком предусмотрен специальный упор (Рис. 4).

Установите его на корпус рубанка правой стороны с помощью винта. Выставьте на нем необходимое значение глубины по шкале и указателю и зафиксируйте положение винтом. При помощи параллельного упора установите желаемую ширину четверти.

Когда срез достигнет заданного параметра, уровень коснется обрабатываемой детали.



Упор для выборки четверти

Рис. 4

6.7. Стругание плоской поверхности

Стругание плоской поверхности производится равномерным, без значительных усилий, перемещением рубанка по обрабатываемой поверхности.

При ширине заготовки, близкой к ширине стругания рубанка (около 82 мм), для получения ровной без заусенцев по краям поверхности, рекомендуется использовать параллельный упор (Рис. 3), обеспечивающий прямолинейность движения рубанка по заготовке.

6.8. Снятие кромок

Для снятия кромок (фасок) на передней подошве рубанка имеются специальные треугольные пазы, по одному из которых должно проходить ребро обрабатываемого бруса (Рис.5).

В этом случае, величина фаски получается больше выставленной глубины стругания на глубину треугольного паза. Фаски меньших размеров можно снять, если ребро бруса пропускать в стороне от треугольного паза.

При снятии фасок на длинных деталях перемещайте рубанок плавно и равномерно от начала до конца за один проход.

Если на детали на месте стругания есть сучек, снижайте скорость стругания в месте расположения сучка. Контролируйте остроту ножей перед каждым началом работы.

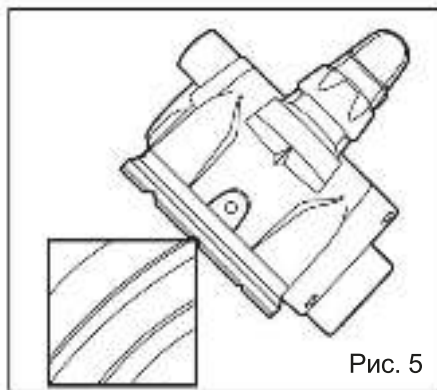


Рис. 5

7. ТЕХНИЧЕСКОЕ ОБСЛУЖИВАНИЕ

Внимание! Перед техническим обслуживанием проверьте, что электроинструмент отключен от электросети.

7.1. Установка ножей

- Выньте вилку сетевого шнура из розетки.
- Всегда работайте острыми ножами.
- Если ножи затупились, замените их на острые.
- Для отсоединения ножей от ножевого барабана, с помощью гаечного ключа открутите установочные болты (Рис. 6).
- Ножи отсоединяются вместе с крепежными пластинами.
- Очистите ножевой барабан.
- Установите новые ножи с крепежными пластинами.
- Слегка наживите установочные болты, для дальнейшей регулировки положения ножей.

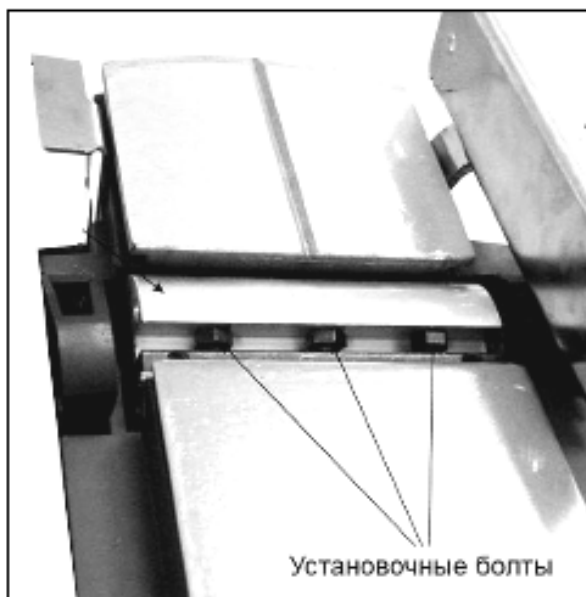


Рис. 6

Внимание! Всегда производите замену ножей и установочных планок парами! В противном случае дисбаланс может вызвать вибрацию, которая в свою очередь ухудшит качество работы, и сократит срок службы инструмента!

Применяйте ножи только оригинальные, одинаковых размеров и массы ножи, так как колебания ножевого барабана приведут к ухудшению качества строгания и к преждевременному выходу инструмента из строя!

7.2. Регулирование правильного положения ножей рубанка

Внимание! При правильной установке ножа его режущая поверхность должна точно совпадать или быть параллельной плоскости задней неподвижной части подошвы рубанка. При установке ножей затягивайте установочные болты очень тщательно. Ослабленные установочные болты могут привести к опасным последствиям!

- Отключите рубанок от электросети.
- Установите ручку регулировки глубины строгания 2 (Рис.1) в положение «0».
- Ослабьте с помощью рожкового ключа установочные болты (Рис.7).
- Приложите линейку торцом одновременно к неподвижной подошве и левой стороне подвижной подошвы.
- Проверните ножевой барабан до максимально верхнего положения режущей кромки ножа.
- Винтом отрегулируйте высоту ножа таким образом, что бы режущая кромка ножа касалась линейки.
- Затяните три установочных болта.
- Проверните ножевой барабан на 180°.
- Прделайте эти же операции со вторым ножом.

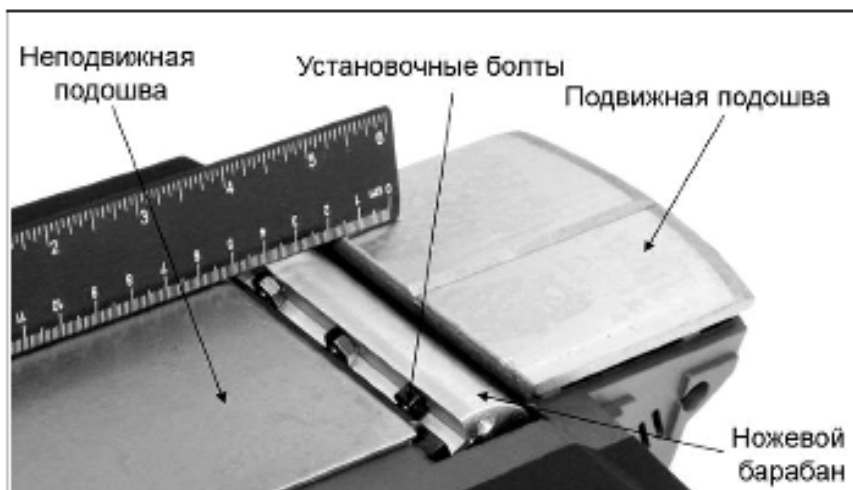


Рис. 7

7.3. Периодическое обслуживание

- Для надежной работы инструмента рекомендуется регулярно (каждые полные 150 часов работы или каждые полгода) обращаться в сервисный центр для осмотра и обслуживания инструмента, проверки состояния щеток и, при необходимости, их замены.
- Запрещено разбирать инструмент для самостоятельного ремонта инстру-

мента. Следует всегда обращаться в специализированный сервисный центр.

- Периодически проверяйте состояние приводного ремня. В случае износа или повреждений (трещины, разрывы, расслоение) приводной ремень следует заменить в специализированном сервисном центре. Если электродвигатель рубанка работает, а режущий барабан не вращается, то скорее всего оборван приводной ремень.

- В процессе эксплуатации необходимо следить за состоянием системы охлаждения электродвигателя. Вентиляционные отверстия на корпусе электродвигателя должны быть чистыми. Эксплуатация изделия с загрязненной системой охлаждения приводит к перегреву и поломке электродвигателя.

- Для очистки внешней поверхности инструмента использовать мягкую ткань или щетку.

- При очистке инструмента запрещается использование абразивных чистящих средств, а так же средств, содержащих спирт и растворители.

- Запрещается мыть корпус проточной водой! Избегайте попадания воды внутрь инструмент!

Внимание! Для обеспечения безопасности и надежности инструмента, ремонт или регулировку необходимо производить в специализированных сервисных центрах. Адреса сервисных центров указаны на обратной стороне гарантийного талона.

8. ВОЗМОЖНЫЕ НЕИСПРАВНОСТИ И МЕТОДЫ ИХ УСТРАНЕНИ

Таблица 2

Неисправность	Возможная причина	Действия по устранению
Электродвигатель перегревается	Продолжительные работы в непрерывном режиме	Эксплуатируйте инструмент в повторно-кратковременном режиме
Низкая производительность	Затупились ножи	Заточите или замените ножи
Электродвигатель не запускается	1. Неисправный выключатель 2. Отсутствует напряжение в электросети	1. Обратитесь в сервисный центр 2. Проверьте напряжение в электросети

9. ТРАНСПОРТИРОВКА И ХРАНЕНИЕ

Транспортировка

Электроинструмент в упаковке изготовителя можно транспортировать всеми видами крытого транспорта при температуре воздуха от минус 50 до плюс 50 °С и относительной влажности до 80% (при температуре плюс 25°С) в соответствии с правилами перевозки грузов, действующих на данном виде транспорта.

Хранение

Электроинструмент должен храниться в упаковке изготовителя в отапливаемом вентилируемом помещении при температуре от плюс 5 до плюс 40°С и относительной влажности до 80% (при температуре плюс 25°С).

10. УТИЛИЗАЦИЯ

Не выбрасывайте электроинструмент и его компоненты вместе с бытовым мусором. Утилизируйте электроинструмент согласно действующим правилам по утилизации промышленных отходов.

11. СРОК СЛУЖБЫ

Изделие относится к бытовому классу. Срок службы 5 лет.

12. ДАННЫЕ О ПРОИЗВОДИТЕЛЕ, ИМПОРТЕРЕ, СЕРТИФИКАТЕ/ДЕКЛАРАЦИИ И ДАТЕ ПРОИЗВОДСТВА

Данные о производителе, импортере, официальном представителе, информация о сертификате или декларации, а так же информация о дате производства, находится в приложении №1 к руководству по эксплуатации.

13. ГАРАНТИЙНЫЕ ОБЯЗАТЕЛЬСТВА

Гарантийный срок на инструмент серии «Домашний Мастер» составляет 24 месяца с момента продажи Потребителю.

Срок службы инструмента и комплектующих изделий устанавливается

производителем и указан в руководстве по эксплуатации (Паспорт).

В течение гарантийного срока покупатель имеет право на бесплатное устранение неисправностей, которые явились следствием производственных дефектов. Ремонт и экспертиза товара, при обнаружении недостатка, производится только в авторизованных сервисных центрах, актуальный перечень которых можно найти на сайте <https://elitech-tools.ru/sections/service>

Гарантийный ремонт производится по предъявлению документа приобретения и гарантийного талона, а при отсутствии - срок начала гарантии исчисляется со дня изготовления товара.

Заменяемые по гарантии детали переходят в собственность мастерской.

Гарантийное обслуживание не распространяется на изделия, недостатки которых возникли вследствие:

- нарушения условий и правил эксплуатации, хранения и/или транспортировки товара, а также при отсутствии или частичном отсутствии или повреждении маркировочного шильдика и/или серийного номера изделия;
- эксплуатации инструмента с признаками неисправности (повышенный шум, вибрация, сильный нагрев, неравномерное вращение, потеря мощности, снижение оборотов, сильное искрение, запах гари, нехарактерный выхлоп);
- механических повреждений (трещин, сколов, вмятин, деформаций и т.д.);
- повреждений, вызванных воздействием агрессивных сред, высоких температур или иных внешних факторов, при коррозии металлических частей;
- повреждений, вызванных сильным внутренним или внешним загрязнением, попаданием в инструмент инородных предметов и жидкостей, материалов и веществ, засорение вентиляционных каналов (отверстий), масляных каналов, а также повреждения, наступившие вследствие перегрева, неправильного хранения, ненадлежащего ухода;
 - естественного износа упорных, трущихся, передаточных деталей и материалов,
 - вмешательства в работу или повреждения счётчика моточасов.
- перегрузки или неправильной эксплуатации. К безусловным признакам перегрузки инструмента относятся (но не ограничиваясь): появление цветов побежалости, одновременный выход из строя сопряженных или последовательных деталей, например ротора и статора, выход из строя шестерни редуктора и якоря, первичной обмотки трансформатора, деформация или оплавление деталей, узлов инструмента, или проводов электродвигателя под действием высокой температуры, а также вследствие несоответствия параметров электросети указанному в таблице номиналов для данного инструмента;
 - выхода из строя сменных приспособлений (звездочек, цепей, шин, форсунок, дисков, ножей кусторезов, газонокосилок и триммеров, лески и триммерных головок, защитных кожухов, аккумуляторов, свечей зажигания, топливных и воздушных фильтров, ремней, пилок, звездочек, цанг, сварочных наконечников, шлангов, пистолетов и насадок для моек высокого давления, элементов натяжения и крепления (болтов, гаек, фланцев), воздушных фильтров и т.п.), а также неисправности инструмента, вызванные этими видами износа;

- несоблюдения требований к составу и качеству топливной смеси, повлекшему выход из строя поршневой группы (залегание поршневого кольца и/или наличие царапин и задиров на внутренней поверхности цилиндра и поверхности поршня, разрушение или оплавление опорных подшипников шатуна и поршневого пальца);
- недостаточного количества масла или не соответствием типа масла в картере у компрессоров, 4-х тактных двигателей (наличие царапин и задиров на шатуне, коленвале, даже при наличии датчика уровня масла);
- выхода из строя расходных и быстроизнашивающихся деталей, сменных приспособлений и комплектующих (стартеры, приводные шестерни, направляющие ролики, приводные ремни, колеса, резиновые амортизаторы, уплотнители, сальники, лента тормоза, защитные кожухи, поджигающие электроды, термопары, сцепления, смазка, угольные щетки, ведущие звездочки, сварочная горелка (сопла, наконечники и направляющие каналы), стволы, клапана моек высокого давления, и т. п.), а так же на неисправности инструмента, вызванные этими видами износа;
- вмешательства с повреждением шлицев крепежных элементов, пломб, защитных стикеров и т.п.;

Гарантия не распространяется:

- На инструмент, в конструкцию которого были внесены изменения и дополнения;
- На инструменты бытового назначения, используемые для предпринимательской деятельности или в профессиональных, промышленных целях (согласно назначению в руководстве по эксплуатации);
- На профилактическое и техническое обслуживание инструмента (смазку, промывку, чистку, регулировку и т.д.);
- Неисправности инструмента, возникшие вследствие использования принадлежностей, сопутствующих и запасных частей, которые не являются оригинальными;

ГАРАНТИЙНЫЙ ТАЛОН

Наименование изделия: _____

Модель: _____

Артикул модели: _____

Дата выпуска: _____

Серийный номер: _____

Дата продажи: _____

Штамп торговой организации:



ОТРЫВНОЙ ТАЛОН № _____
(заполняется сервисным центром)

Дата приемки _____

Сервисный центр _____

Номер заказ-наряда _____

Дата выдачи _____

Подпись клиента _____

Штамп сервисного центра

ОТРЫВНОЙ ТАЛОН № _____
(заполняется сервисным центром)

Дата приемки _____

Сервисный центр _____

Номер заказ-наряда _____

Дата выдачи _____

Подпись клиента _____

Штамп сервисного центра

ОТРЫВНОЙ ТАЛОН № _____
(заполняется сервисным центром)

Дата приемки _____

Сервисный центр _____

Номер заказ-наряда _____

Дата выдачи _____

Подпись клиента _____

Штамп сервисного центра





8 800 100 51 57

Номер круглосуточной бесплатной горячей линии по РФ.
Вся дополнительная информация о товаре и сервисных
центрах на сайте

www.elitech-tools.ru