

EAC



Перфоратор ручной
электрический
аккумуляторный

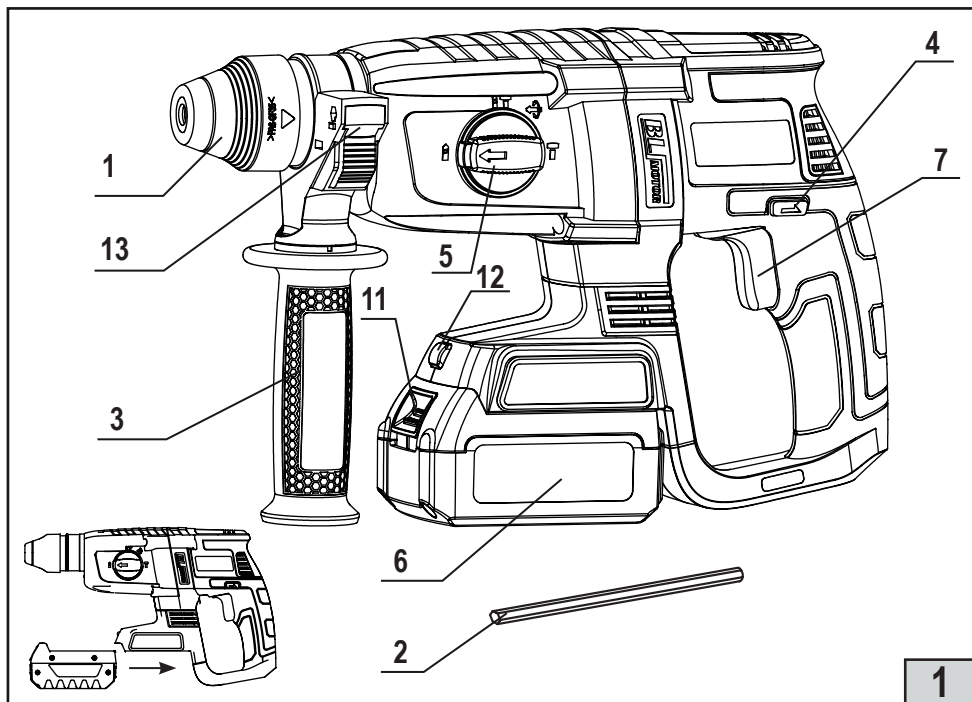
ПА-24/18ВМ

ПА-26/18ВМ

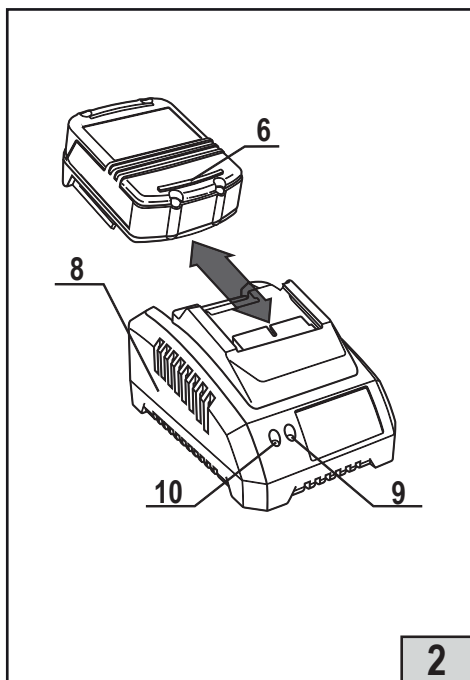
ПА-28/18ВМ



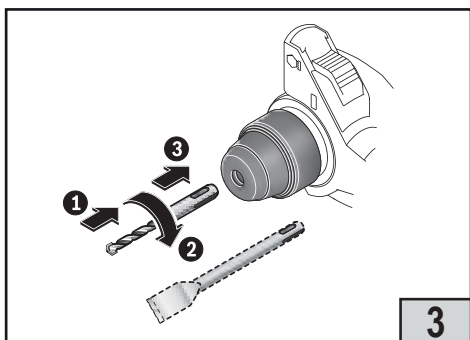
ИНСТРУКЦИЯ ПО БЕЗОПАСНОСТИ И
РУКОВОДСТВО ПО ЭКСПЛУАТАЦИИ



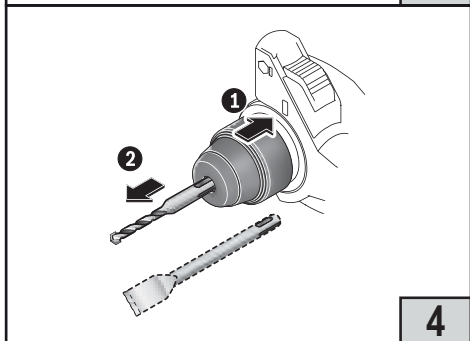
1



2



3



4

Уважаемый потребитель!

При покупке машины ручной электрической (электроинструмента):

- требуйте проверки её исправности путем пробного включения, а также комплектности согласно сведениям соответствующего раздела настоящего руководства по эксплуатации;
- убедитесь, что гарантийный талон оформлен должным образом, содержит дату продажи, штамп магазина и подпись продавца.



Перед первым включением машины внимательно изучите настоящее руководство и строго выполняйте его требования в процессе эксплуатации машины. Сохраняйте данное руководство в течение всего срока службы Вашей машины.



Помните:
электроинструмент является источником повышенной опасности!

ГАРАНТИЙНЫЕ ОБЯЗАТЕЛЬСТВА ПРОИЗВОДИТЕЛЯ

Производитель гарантирует работоспособность машины в соответствии с требованиями технических условий изготовителя.

Гарантийный срок эксплуатации машины составляет 2 года со дня продажи её потребителю. В случае выхода машины из строя в течение гарантийного срока по вине изготовителя владелец имеет право на её бесплатный ремонт при предъявлении оформленного соответствующим образом гарантийного талона.

Условия и правила гарантийного ремонта изложены в гарантийном талоне на машину. Ремонт осуществляется в уполномоченных ремонтных мастерских, список которых можно найти на официальном сайте компании: www.interskol.ru.

ИНСТРУКЦИЯ ПО БЕЗОПАСНОСТИ

1

ОБЩИЕ УКАЗАНИЯ МЕР БЕЗОПАСНОСТИ ЭЛЕКТРИЧЕСКИХ МАШИН



ВНИМАНИЕ! Прочтите все предупреждения и указания мер безопасности и все инструкции. Невыполнение предупреждений и инструкций может привести к поражению электрическим током, пожару и (или) серьезным повреждениям.

Сохраните все предупреждения и инструкции для того, чтобы можно было обращаться к ним в дальнейшем.

Термин “электрическая машина” используется для обозначения Вашей машины с электрическим приводом, работающим от сети (снабженного шнуром) или машины с электрическим приводом, работающим от аккумуляторных батарей.

1) Безопасность рабочего места

а) Содержите рабочее место в чистоте и обеспечьте его хорошее освещение. Если рабочее место загромождено или плохо освещено, это может привести к несчастным случаям.

б) Не следует эксплуатировать электрические машины в взрывоопасной среде (например, в присутствии воспламеняющихся жидкостей, газов или пыли). Машины с электрическим приводом являются источником искр, которые могут привести к возгоранию пыли или паров.

с) Не подпускайте детей и посторонних лиц к электрической машине в процессе её работы. Отвлечение внимания может привести Вас к потере контроля над машиной.

2) Электрическая безопасность

а) Штепсельные вилки электрических машин (зарядных устройств) должны подходить под розетки. Никогда не изменяйте конструкцию штепсельной вилки каким-либо образом. Не используйте каких-либо переходников для машин с заземляющим проводом. Использование неизмененных вилок и соответствующих розеток уменьшит риск поражения электрическим током;

б) Не допускайте контакта тела с заземленными поверхностями, такими, как трубы, радиаторы, плиты и холодильники. Существует повышенный риск поражения электрическим током, если Ваше тело заземлено.

с) Не подвергайте электрические машины воздействию дождя и не держите их во влажных условиях. Вода, попадая в электрическую машину, увеличивает риск поражения электрическим током.

д) Обращайтесь аккуратно со шнуром.

Никогда не используйте шнур для переноса, перетаскивания электрической машины (зарядного устройства) и вытаскивания вилки из розетки. Исключите воздействие на электрическую машину тепла, масла, острых кромок или движущихся частей. Поврежденные или скрученные шнуры увеличивают риск поражения электрическим током;

е) При эксплуатации электрической машины (зарядного устройства) на открытом воздухе пользуйтесь удлинителем, пригодным для использования на открытом воздухе. Применение шнура, предназначенного для использования на открытом воздухе, уменьшает риск поражения электрическим током;

ф) Если нельзя избежать эксплуатации электрической машины (зарядного устройства) во влажных условиях, используйте источник питания, снабженный устройством защитного отключения (УЗО). Использование УЗО уменьшает риск поражения электрическим током.

3) Личная безопасность

а) Будьте бдительны, следите за своими действиями и руководствуйтесь здравым смыслом при эксплуатации электрических машин. Не пользуйтесь электрическими машинами, если Вы устали, находитесь под действием наркотических средств, алкоголя или лекарственных препаратов. Кратковременная потеря концентрации внимания при эксплуатации электрических машин может привести к серьезным повреждениям.

б) Пользуйтесь индивидуальными защитными средствами. Всегда надевайте средства для защиты глаз. Защитные средства – такие, как маски, предохраняющие от пыли, перчатки, обувь, предохраняющая от скольжения, каска или средства защиты ушей, используемые в соответствующих условиях – уменьшат опасность получения повреждений.

с) Не допускайте случайного включения машин. Обеспечьте, чтобы выключатель находился в положении «Отключено» перед подсоединением к сети и (или) к аккумуляторной батарее и при подъеме и переноске электрической машины. Если при переноске электрической машины палец находится на выключателе или происходит подключение к сети (подсоединение к аккумуляторной батарее) электрической машины, у которой выключатель находится в положении «Включено», это может привести к несчастному случаю;

д) Перед включением электрической машины удалите все регулировочные или гаечные ключи. Ключ, оставленный во вращающейся части электрической машины, может привести к травмированию оператора;

е) При работе не пытайтесь дотянуться до чего-либо, всегда сохраняйте устойчивое положение. Это позволит обеспечить лучший контроль над машиной в экстремальных ситуациях.

ф) Одевайтесь надлежащим образом. Не носите свободной одежды или ювелирных изделий. Не приближайте свои волосы, одежду и перчатки к движущимся частям машины. Свободная одежда, ювелирные изделия и длинные волосы могут попасть в движущиеся части.

г) Если предусмотрены средства для подсоединения к оборудованию для отсоса и сбора пыли, обеспечьте их надлежащее присоединение и эксплуатацию. Сбор пыли может уменьшить опасности, связанные с пылью.

4) Эксплуатация и уход за электрической машиной

а) Не перегружайте электрическую машину. Используйте электрическую машину соответствующего назначения для выполнения необходимой вам работы. Лучше и безопаснее выполнять электрической машиной ту работу, на которую она рассчитана;

б) Не используйте электрическую машину, если ее выключатель неисправен (не включает или не выключает). Любая электрическая машина, которая не может управляться с помощью выключателя, представляет опасность и подлежит ремонту;

с) Отсоедините вилку от источника питания и (или) аккумуляторную батарею от электрической машины перед выполнением каких-либо регулировок, заменой принадлежностей или помещением ее на хранение. Подобные превентивные меры безопасности уменьшают риск случайного включения электрической машины;

д) Храните неработающую электрическую машину в месте, недоступном для детей, и не разрешайте лицам, не знакомым с электрической машиной или настоящей инструкцией, пользоваться электрической машиной. Электрические машины представляют опасность в руках неквалифицированных пользователей;

е) обеспечьте техническое обслуживание электрических машин. Проверьте электрическую машину на предмет правильности соединения и закрепления движущихся частей, поломки деталей и иных несоответствий, которые могут повлиять на работу. В случае неисправности отремонтируйте электрическую машину перед использованием. Часто несчастные случаи происходят из-за плохого обслуживания электрической машины;

ф) храните режущие инструменты в заточенном и чистом состоянии. Режущие инструменты с острыми кромками, обслуживаемые надлежащим образом, режут заклинивают, ими легче управлять;

г) используйте электрические машины, приспособления, инструмент и пр. в соответствии с настоящей инструкцией с учетом условий и характера выполняемой работы. Использование электрической машины для выполнения операций, на которые она не рассчитана, может создать опасную ситуацию.

5) Эксплуатация и уход за аккумуляторной машиной

а) Перезарядку следует осуществлять, используя зарядное устройство, указанное изготовителем. Зарядное устройство, которое годится для одного типа аккумуляторной батареи, может вызвать пожар при использовании другого типа батареи;

б) Питание машин следует осуществлять только от аккумуляторных батарей, имеющих специальное обозначение. Использование любых других батарей может привести к повреждениям и пожару;

с) Если аккумуляторная батарея не используется, ее следует хранить отдельно от других металлических предметов, таких, как скрепки для бумаг, монеты, ключи, гвозди, винты и т.п., которые могут замкнуть контактные выводы. Короткое замыкание контактных выводов может вызвать ожоги или пожар;

д) В случае неправильной эксплуатации жидкий электролит может вытечь из аккумуляторной батареи; избегайте контакта с электролитом. При случайном контакте с электролитом смойте его водой. Если электролит попадет в глаза, кроме промывки глаз водой обратитесь за медицинской помощью. Течь электролита из аккумуляторной батареи может вызвать раздражение или ожоги.

2

УКАЗАНИЯ МЕР БЕЗОПАСНОСТИ ДЛЯ АККУМУЛЯТОРНЫХ ПЕРФОРАТОРОВ



а) При работе с ударными машинами необходимо использовать средства защиты органов слуха. Воздействие шума может привести к потере слуха

б) Удерживайте машину за изолированные поверхности захвата, рабочий инструмент при работе может прикоснуться к скрытой проводке. При их прикосновении к находящемуся под напряжением проводу открытые металлические части машины могут попасть под напряжение

и вызвать поражение оператора электрическим током. Применяйте соответствующие металлоискатели для нахождения скрытых инженерных сетей (водо-, газо-, паро-, электропроводов) или предварительно обращайтесь за справкой в компетентную строительную или эксплуатирующую организацию. Повреждение газопровода может привести к взрыву. Повреждение водопровода ведет к нанесению материального ущерба.

с) Следует использовать поставляемые с изделием дополнительные рукоятки. Потеря контроля над машиной может привести к травме.

3

ДОПОЛНИТЕЛЬНЫЕ УКАЗАНИЯ МЕР БЕЗОПАСНОСТИ

а) Держите машину обеими руками, заняв предварительно устойчивое положение.

б) При заклинивании рабочего инструмента немедленно выключите машину. Рабочий инструмент может заклинить при перекашивании рабочего инструмента, попадании на арматуру, крупные фрагменты камня, и т.п. Внезапное заклинивание инструмента может привести к потере контроля над машиной и как следствие к травме.

с) Выпускать машину из рук можно только после полной остановки двигателя.

д) Машина имеет автономный источник питания (аккумуляторную батарею) и всегда готова к работе. Избегайте случайных нажатий на клавишу выключателя — это может привести к травмам и иным повреждениям.

е) Не вскрывайте аккумуляторную батарею, при этом возникает опасность короткого замыкания, что может привести к возникновению пожара или взрыва.

ф) Защищайте аккумуляторную батарею от воздействия высоких температур, сильного солнца и огня. Может возникнуть опасность взрыва.

г) При повреждении и неправильной эксплуатации аккумуляторной батареи может выделиться газ. Обеспечьте приток свежего воздуха. Газы могут вызвать раздражение дыхательных путей, при возникновении жалоб обратитесь к врачу.

h) Обслуживание вашей машины должно быть поручено квалифицированному ремонтнику, использующему только оригинальные сменные детали. Это позволит сохранить безопасность вашей машины.

СВЕДЕНИЯ О СООТВЕТСТВИИ ПРОДУКЦИИ

Перфораторы электрические аккумуляторные, марки «ИНТЕРСКОЛ» соответствуют требованиям технических регламентов Таможенного союза и Евразийского экономического союза:

ТР ТС № 010/2011 «О безопасности машин и оборудования»

ТР ТС № 020/2011 «Об электромагнитной совместимости технических средств»

ТР ЕАЭС № 037/2016 «Об ограничении применения опасных веществ в изделиях электротехники и радиоэлектроники».

Документы, подтверждающие соответствие продукции, размещены на сайте www.interskol.ru.

Изготовитель:

«Zhejiang Benyu Tools Co., Ltd.»

318015, Zhejiang, Taizhou, Haichang Road, 188, PRC.

Уполномоченное лицо:

ООО «КЛС-Трейд»

Место нахождения: Россия, 141402, Московская область, г.Химки, ул.Ленинградская, строение 25, пом.10.

Сделано в КНР

Тел. горячей линии 8-800-333-03-30

www.interskol.ru

Дата изготовления: см. маркировку изделия.

РУКОВОДСТВО ПО ЭКСПЛУАТАЦИИ

1

ОБЩИЕ СВЕДЕНИЯ

1.1. Перфоратор ручной электрический аккумуляторный (далее по тексту машина) предназначен для бурения и сверления отверстий в различных конструкционных материалах.

Возможно использования машины для пробивания штроб и борозд в бетоне, камне, кирпиче, заворачивания/отворачивания винтов и шурупов. Для выполнения этих операций требуется специальный рабочий инструмент. (Не входит в комплект поставки, приобретается отдельно).

Машина предназначена для бытового и промышленного применения.



Внимание! Машина имеет автономный источник питания - аккумуляторную батарею, срок службы и безопасность эксплуатации которой зависят от строгого соблюдения условий эксплуатации, установленных данной инструкцией.

1.2. Машина предназначена для эксплуатации при температуре окружающей среды от 0°C до +40°C и относительной влажности воздуха не более 80% при отсутствии прямого воздействия атмосферных осадков и чрезмерной запыленности воздуха.

1.3. Настоящее руководство содержит сведения и требования, необходимые и достаточные для надёжной, эффективной и безопасной эксплуатации машины.

















1.4. В связи с постоянной деятельностью по совершенствованию машины изготовитель оставляет за собой право вносить в её конструкцию незначительные изменения, не отражённые в настоящем руководстве и не влияющие на эффективную и безопасную работу машины.

2

УСЛОВНЫЕ ОБОЗНАЧЕНИЯ

2.1 Условные обозначения приведены в таблице №1

Таблица №1.

	Перед использованием необходимо ознакомиться с руководством по эксплуатации		Постоянный ток
	Используйте средства индивидуальной защиты.		Переменный ток
	Не бросайте батарею в водоёмы		Скорость вращения без нагрузки
	Не бросайте батарею в огонь		Напряжение, В
	Не выбрасывайте вместе с бытовым мусором		Только вращение
	Знак обращения продукции на рынке государств-членов Таможенного союза		Положение для ударного бурения
	Внимание, опасность!		Для использования внутри помещений
	Утилизируйте отходы		II класс защиты

3

ТЕХНИЧЕСКИЕ ХАРАКТЕРИСТИКИ

3.1. Основные технические характеристики приведены в таблице № 2, 3, 4.

Таблица №2

Наименование параметра	ПА-24/18ВМ	ПА-26/18ВМ	ПА-28/18ВМ
Напряжение питания, В	18		
Номинальный ток потребления, А	25	27	29
Частота вращения на холостом ходу, мин-1	0 - 1050	0 - 1200	0 - 1150
Частота ударов на холостом ходу, уд/мин	0 - 5300		
Номинальная энергия удара, Дж	2,6	2,8	3,0
Наибольший диаметр бурения (сверления), мм	3		
- в бетоне	24	26	28
- в стали $\sigma \leq 390$ МПа	13	13	13
- в дереве	30	30	30
Система крепления инструмента	SDS-plus		
Габаритные размеры машины (с батареей) (ДхШхВ), мм	330x217x88	338x217x88	347x217x88
Средний уровень звукового давления, L _{ра} , дБ(А)	84,6	95	98
Средний уровень звуковой мощности, L _{ва} , дБ(А)	95,6	103	103
Коэффициент неопределенности, К, дБ	<3		
Среднеквадратичное значение скорректированного ускорения a _h , м/с ²	4,7	3,3	3,5
Коэффициент неопределенности, К, м/с ²	1,5		
Масса машины (без АКБ / с АКБ), кг	2,5 / 3,15	2,5 / 3,15	2,6 / 3,25
Дополнительные функции:			
- регулирование оборотов	да		
- защита от перегрузки	да		
- защита от перегрева	да		
- защита №1 от перегрузки по току, А	45	50	
- время срабатывания защиты №1 от перегрузки по току, сек	1,5	0,5	
- защита №2 от перегрузки по току, А	80		
- время срабатывания защиты №2 от перегрузки по току, сек	0,100		
- защита №3 от перегрузки по току, А	100		
- время срабатывания защиты №3 от перегрузки по току, сек	0,02		
- защита от падения напряжения, В	14.5±0.5		
- сброс защиты от пониженного напряжения, В	15.5±0.5		
Назначенный срок службы, лет*	3		
Назначенный срок хранения, лет**	3		

Таблица №3

Батарея аккумуляторная	арт.2400.020	арт.2400.021
Тип элемента	18650 Литий-ионный	
Номинальное напряжение, В \equiv	18	
Ёмкость, А·час	2,0	4,0
Масса, кг, не более	0,36	0,65
Габаритные размеры (ДхШхВ), мм	115x73x49	115x74x63

Таблица №4

Устройство зарядное	арт.2401.016	арт.2401.026
Напряжение питания, В~	110-240	
Частота тока, Гц	50-60	
Номинальный ток первичной цепи, А	88	
Номинальная потребляемая мощность, Вт	43	88
Номинальное напряжение вторичной цепи, В=	21,5	22
Максимальный ток вторичной цепи, А	2,2	4
Номинальное время зарядки, мин	60	
Масса, кг, не более	0,31	0,42
Габаритные размеры (ДхШхВ) (без шнура питания), мм	136x108x70	140x100x75

* Назначенный срок службы при профессиональном использовании.

** Назначенный срок хранения - срок с даты изготовления до продажи изделия пользователю.

4	КОМПЛЕКТ ПОСТАВКИ
----------	--------------------------

4.1 Комплектация машины приведена в таблице №5

Таблица № 5

Артикул	730.0.0.70	731.4.1.70	732.2.2.70
Машина	1 шт.	1 шт.	1 шт.
Руководство по эксплуатации и Инструкция по безопасности	1 шт.	1 шт.	1 шт.
Гарантийный талон	1 шт.	1 шт.	1 шт.
Ограничитель глубины бурения	1 шт.	1 шт.	1 шт.
Рукоятка боковая в сборе	1 шт.	1 шт.	1 шт.
Батарея аккумуляторная	-	1 шт.	2 шт.
Устройство зарядное в сборе	-	1 шт.	1 шт.
Коробка картонная / кейс пластмассовый	1 шт.	1 шт.	1 шт.

5	УСТРОЙСТВО И ПРИНЦИП РАБОТЫ
----------	------------------------------------

5.1. Общий вид машины

- 1 - Букса крепления рабочего инструмента SDS-plus
- 2 - Ограничитель глубины бурения
- 3 - Рукоятка боковая
- 4 - Переключатель направления вращения
- 5 - Переключатель режима работы
- 6 - Батарея аккумуляторная
- 7 - Клавиша выключателя
- 8 - Устройство зарядное
- 9 - Индикатор сети (зеленый)
- 10 - Индикатор зарядки аккумуляторной батареи (красный)
- 11 - Клавиши фиксатора батареи
- 12 - Лампа подсветки рабочей зоны
- 13 - Клавиша фиксатора ограничителя

5.2. Перфоратор ручной электрический представляет собой машину ударно-вращательно-го действия, оснащенную ударным механизмом компрессионно-вакуумного типа и состоящую из электропривода и исполнительного механизма. Приводом служит бесщеточный электродвигатель постоянного тока, размещённый в пластмассовом корпусе. Исполнительный механизм, приводящий в действие рабочий инструмент (бур или сверло), является комбинацией компрессионно-вакуумного ударного механизма и механизма вращения. Возвратно-поступательное движение сообщается компрессионно-вакуумному механизму посредством специального подшипника с качающейся наружной обоймой.

Конструкция ударного механизма обеспечивает режим бурения при постоянном осевом нажатии на рабочий инструмент. Рабочий инструмент устанавливается и фиксируется в приёмном устройстве (буксе) 1 с помощью хвостовика специальной формы типа SDS-Plus.

Конструкцией перфоратора предусмотрена защита батареи от перегрева. При продолжительном режиме работы (без пауз) возможно автоматическое выключение перфоратора при этом повторное включение не происходит. В этом случае необходимо отсоединить батарею от перфоратора и дать ей остыть в течении 5-10 минут (в зависимости от температуры окружающей среды).

5.3. Установка батареи (Рис. 2).

Аккумуляторная батарея 6 устанавливается в разъём плавным перемещением по направляющим вдоль горизонтальной оси машины до защёлкивания фиксатора. Для снятия батареи нажмите на клавишу фиксатора 11 и извлеките батарею, потянув ее вперед.

5.4. Включение (Рис. 1).

Включение машины осуществляется нажатием на клавишу 7 выключателя, а плавное изменение частоты вращения шпинделя от минимального до максимального значения - изменением усилия нажатия на клавишу.

5.5. Перфоратор снабжён предохранительной муфтой, отключающей вращение рабочего инструмента при его заклинивании. Для восстановления функции вращения необходимо освободить инструмент от заклинивания.

5.6. Переключения направления вращения (Рис. 1).

Чтобы изменить направление вращения, необходимо нажать кнопку реверса 4.

Правое направление вращения: Переведите кнопку реверса налево до упора.


Левое направление вращения: Переведите кнопку реверса направо до упора.


Среднее положение: Используется для хранения и транспортировки.

5.7. Режимы работы


Переключение режимов работы осуществляется с помощью переключателя 5.

Перфоратор имеет следующие режимы работы:

 Сверление (режим для использования сверлильного патрона с переходником SDS-plus или спецсверла с хвостовиком SDS-plus).

 Бурение (только при использовании буров для перфоратора с хвостовиком SDS-plus.)


Не допускается использование переходников.

 Долбление. (только при использовании специального ударостойкого рабочего инструмента с хвостовиком SDS-plus.)

Не допускается использование переходников.



Настройка углового положения инструмента.

Переведите переключатель 5 в режим , поверните инструмент на требуемый угол, верните переключатель 5 в режим долбления.



Внимание: переключать клавишу 5 можно лишь после полной остановки шпинделя. Запрещается прикладывать осевое усилие к буксе перфоратора без вставленного инструмента при включенном двигателе.

5.8. Установка рабочего инструмента.

Рабочий инструмент (в т. ч. переходники) с хвостовиком SDS-plus, смазанный специальной смазкой, вставьте в приемное отверстие буквы 1 до упора, проверните с осевым нажимом до совпадения пазов хвостовика с фиксирующими элементами буквы (определяется характерным щелчком) и убедитесь, что инструмент зафиксирован. Специальный механизм предотвращает самопроизвольное выпадение рабочего инструмента из буквы.

Проверьте правильность установки инструмента попыткой вытянуть его из буквы.

Установленный рабочий инструмент имеет небольшое радиальное биение (особенность системы SDS-plus) и осевой ход (рабочий ход). Эти особенности не влияют на точность бурения, т.к. бур центрируется автоматически.

Для удаления рабочего инструмента подвижную втулку буксы **1** следует отвести назад до упора и вынуть инструмент.

5.9. Конструкция перфоратора позволяет устанавливать и фиксировать боковую рукоятку **3** в произвольной ориентации, а ограничитель глубины сверления **2** - на любую выбранную глубину обработки.

Для этого ослабьте барашковый винт крепления ограничителя, выставьте требуемый размер обработки (расстояние от вершины сверла/бура до конца ограничителя) и затяните барашковый винт.

6

ПОДГОТОВКА К РАБОТЕ И ПОРЯДОК РАБОТЫ

6.1. Перед началом эксплуатации машины необходимо:

- после транспортировки в зимних условиях, перед включением выдержать машину при комнатной температуре до полного высыхания водяного конденсата;
- наружные поверхности машины протереть насухо ветошью.

6.2. Приступая к работе, следует:

- установить предварительно заряженную батарею, как указано в п.5.3;
- проверить исправность используемого рабочего инструмента;
- установить рабочий инструмент согласно пункту **5.8**, предварительно нанеся на хвостовик инструмента специальную смазку для буров;
- установить боковую рукоятку в удобное для работы положение;
- при необходимости выставить и зафиксировать ограничитель глубины бурения;
- проверить правильность и чёткость срабатывания выключателя;
- с помощью переключателя **4** установить направление вращения рабочего инструмента;
- опробовать работу перфоратора на холостом ходу (также после замены рабочего инструмента).

6.3. Во время работы:

- не допускайте механических повреждений, ударов, падений машины и т.п.;
- оберегайте машину от воздействия внешних источников тепла или химически активных веществ, а также от попадания жидкостей и посторонних твёрдых предметов внутрь машины;
- обеспечьте эффективное охлаждение машины и отвод продуктов обработки из зоны обработки;
- следите за состоянием рабочего инструмента и нагревом машины;
- при существенном падении производительности машины своевременно заряжайте/меняйте батарею.
- если при заклинивании инструмента сработает предохранительная муфта. Для продолжения работы освободите инструмент. Для этого выключите машину, снимите батарею, удалите инструмент из машины. Освободите инструмент.



Освобождение заклинившего рабочего инструмента установленного в машину с приложением чрезмерных усилий может привести к поломке машины.

6.4. По окончании работы:

- очистите машину и дополнительные принадлежности от грязи;
- при длительных перерывах в работе аккумуляторную батарею снимайте с машины.

6.5. Зарядка аккумуляторной батареи.

Зарядка батарей осуществляется с помощью импульсного зарядного устройства (ЗУ), входящего в комплект поставки машины (кроме артикула **XXX.0.0.70**).



Внимание! Использование способов зарядки, не предусмотренные настоящим руководством, может стать причиной поломки батареи или травмы пользователя.

Перед подключением зарядного устройства к сети электропитания убедитесь, что параметры сети соответствуют указанным на маркировочной табличке ЗУ.

6.5.1. Порядок зарядки аккумуляторной батареи: (См. Рис. 2)

- подключите зарядное устройство к сети электропитания, при этом на панели ЗУ загорается зеленая лампочка-индикатор **10**, означающая, что питание на ЗУ подано;
- установите батарею в зарядное устройство, на панели ЗУ загорается красная лампочка - индикатор **9**, означающая, что начался процесс зарядки;
- по завершении процесса зарядки зеленая лампочка гаснет и вновь загорается зеленая лампочка-индикатор **10**;
- извлеките батарею из зарядного устройства и выньте вилку шнура питания из розетки.

Продолжительность заряда зависит от фактической остаточной ёмкости батареи. Время заряда полностью разряженной батареи составляет примерно - 60 мин (для комплектаций ХХХ.4.1.70; ХХХ.2.2.70).

Литий-ионные аккумуляторы можно повторно заряжать при любом уровне остаточного заряда без угрозы сокращения фактической ёмкости (эффект памяти) или срока службы батареи. Досрочное прерывание процесса зарядки не наносит вреда аккумулятору.



Внимание! Не оставляйте на длительное хранение аккумуляторные Li-ION батареи в разряженном состоянии - это может привести к потере емкости батареи и выходу ее из строя. Перед помещением на хранение необходимо подзарядить батарею.



Внимание! Допустимая температура окружающей среды при зарядке: от 0°C до +40°C. Запрещается производить зарядку батареи при отрицательной температуре окружающей среды.



Внимание! Не оставляйте надолго аккумулятор в ЗУ после окончания зарядки.

Аккумуляторная батарея защищена от глубокой разрядки. При разряде аккумуляторной батареи и падении напряжения ниже определенного порога машина отключается электронной схемой защиты батареи.



Внимание! После автоматического отключения машины не пытайтесь сразу нажимать на клавишу выключателя: в результате таких действий аккумуляторная батарея может быть повреждена.

7

ШУМ И ВИБРАЦИЯ

Шумовые и вибрационные характеристики приведены в таблице № 2

Указанный в настоящем руководстве по эксплуатации уровень шума и вибрации измерен по методике измерения, прописанной в стандарте, и может быть использован для сравнения. Однако если машина будет использована для выполнения других работ с применением рабочих инструментов, не предусмотренных изготовителем, или техническое обслуживание не будет отвечать предписаниям, то уровень вибрации может быть иным.

8 ОБСЛУЖИВАНИЕ

8.1 Обслуживание



ВНИМАНИЕ! До начала работ по техобслуживанию, смене рабочего инструмента и т.д., а также при транспортировании электрической машины установите переключатель направления вращения в среднее положение. Для обеспечения качественной и безопасной работы следует постоянно содержать электроинструмент и вентиляционные отверстия в чистоте.

- **Проверка машины:** Использование изношенного рабочего инструмента снижает эффективность выполняемой работы и может привести к повреждению двигателя. При обнаружении сильного износа необходимо заменить рабочий инструмент.

- **Уход за электродвигателем:** Необходимо особенно бережно относиться к электродвигателю, избегать попадания воды или масла в его обмотки.

- После работы тщательно продувайте машину сильной струей сухого воздуха.

- Вентиляционные отверстия электроинструмента должны находиться всегда открытыми и чистыми.



ВНИМАНИЕ! В зарядном устройстве используется шнур питания с креплением типа Y: его замену, если потребуется, в целях безопасности должен осуществить изготовитель или персонал уполномоченных ремонтных мастерских.

8.2 Возможные неисправности



ВНИМАНИЕ! В случае возникновения нештатной ситуации, такой как резкое повышение температуры, появления запаха гари, дыма или пламени, немедленно выключите машину и отсоедините от источника питания.

Возможные неисправности приведены в таблице № 6

Таблица №6

Неисправность	Вероятная причина	Способ устранения
Машина не включается	Разряжена аккумуляторная батарея	Установить заряженную батарею
	Неисправен выключатель	Обратиться в мастерскую
	Неисправен электродвигатель	
Повышенный шум редуктора	Износ/поломка деталей редуктора	
Батарея не набирает необходимый заряд	Снижение ёмкости батареи	Заменить батарею
Батарея не заряжается, индикатор не горит	Неисправность зарядного устройства или батареи.	Обратиться в мастерскую



ВНИМАНИЕ! При ремонте машины должны использоваться только оригинальные запасные части и аксессуары. Замена неисправных деталей, за исключением тех, которые описываются в этой инструкции, должна производиться только в центрах технического обслуживания.

9 ХРАНЕНИЕ, ТРАНСПОРТИРОВАНИЕ И РЕАЛИЗАЦИЯ

9.1. Машину необходимо хранить в сухом проветриваемом помещении, защищённом от прямых солнечных лучей и атмосферных осадков. Рекомендуется хранить машину в фирменной упаковке, при температуре окружающей среды от -20°C до +45°C и относительной влажности воздуха не более 85%.

9.2. Транспортируйте машину в фирменной упаковке. Перед помещением машины в упаковку снимите рабочий инструмент и аккумуляторную батарею. Транспортировка должна осуществляться при температуре окружающей среды от -20°C до +40°C.

9.3. Реализация машины может осуществляться через розничную торговую сеть по общим правилам торговли непродовольственными товарами, а также на условиях прямых поставок оптовым покупателям со склада продавца (импортёра).

10**ПРИНАДЛЕЖНОСТИ И ИНСТРУМЕНТ**

Для эффективной и безопасной работы машиной используйте только те принадлежности и инструменты, которые рекомендованы поставщиком (изготовителем). Каталог данных материалов можно найти на официальном сайте ТМ «ИНТЕРСКОЛ».

11**УТИЛИЗАЦИЯ**

Машина, выработавшая назначенный срок службы, подлежит утилизации в соответствии с правилами, установленными природоохранным и иным законодательством страны, в которой машина эксплуатируется.

ООО «КЛС-Трейд»
141402, М.О., г. Химки
ул. Ленинградская, стр. 25, пом.10
Тел. горячей линии
8-800-333-03-30
www.interskol.ru
730.00.01.01.02
В: 12052022