

Руководство по эксплуатации (паспорт)

МСМ04-00.000РЭ

Кормоцех домашний универсальный ДКУ-03, 04

1. Общие указания

Уважаемый покупатель!

Данное руководство (паспорт) поможет Вам научиться эффективно пользоваться кормоцехом домашним универсальным.

При покупке проверьте комплектность, указанную в таблице 1, работоспособность путем пробного пуска, отсутствие наружных механических повреждений.

Внимание! Требуйте от продавца заполнения гарантийного талона. Пожалуйста, прежде чем начать пользоваться кормоцехом домашним универсальным, внимательно прочтите паспорт изделия.

В связи с постоянным совершенствованием изделия предприятие оставляет за собой право вносить отдельные изменения в конструкцию и внешний вид, не ухудшающие потребительских свойств товара.

Во многих изделиях производства ООО«УРАЛСПЕЦМАШ» применяются изобретения и полезные модели. Попытка копирования без согласования с владельцем является нарушением российского законодательства.

Контакты по обращениям

Отдел сбыта:	+7 351 217-06-17
Конструкторский отдел:	+7 3513 29-86-95
Сервисный центр:	+7 3513 54-36-34
Клиентский сервис:	+7 922 637-76-28

Нам очень важен Ваш звонок!

РФ, 456313, Челябинская область, г. Миасс,
Тургоякское шоссе, 9/17, а/я 686, sbit@fermer-usm.ru
www.фермер.рф | shopfermer24.ru | vk.com/fermerusm

Кормоцех домашний универсальный ДКУ-03, ДКУ-04 «Фермер» (далее по тексту — изделие) предназначен для дробления сухого зерна, соломы, сена и корнеплодов в подсобных и фермерских хозяйствах с целью приготовления корма для домашних животных.

Данное изделие предназначено для некоммерческого использования.

Изделие климатического исполнения УХЛ-4, эксплуатируется при температуре от +5°C до +40°C под навесом или в помещении.

2. Комплектность

Таблица 1

Электродвигатель в сборе с корпусом и режущими инструментами	1 шт.
Зерновой бункер	1 шт.
Лоток для загрузки сена (соломы)	1 шт.
Лоток для загрузки корнеплодов	1 шт.
Бункер для загрузки корнеплодов	1 шт.
Опора, болты М10, гайки и шайбы (по 4 шт.)	1 шт.
Чехол для выхода продукта	1 шт.
Сито зерновое	1 шт.
Руководство по эксплуатации (паспорт)	1 шт.
Упаковочная тара	1 шт.

3. Технические требования

Таблица 2

№ п/п	Характеристики	Ед. изм.	ДКУ-03	ДКУ-04
1	Напряжение	В	220	380
2	Производительность, до	кг/ч		
	дробление сухого зерна		300	350
	измельчение соломы и сена		80	80
	измельчение корнеплодов		500	500
3	Режим работы		Продолжительный	
4	Марка электродвигателя		АИРЕ80В2УЗ*	АИР80В2УЗ*
	Полезная мощность	кВт	1,5	2,2
	Потребляемая мощность	кВт	2,0	2,9
5	Класс электробезопасности		I	
6	Габаритные размеры длина/ширина/высота	мм	1300x485x1300	
7	Масса (не более)	кг	45	45
8	Средняя наработка до отказа	час	1000	
9	Срок службы	лет	3	3
10	Схема электрическая принципиальная		Рис. 3	Рис. 4

* допускается замена указанного электродвигателя аналогом, идентичными по присоединительным и габаритным размерам, а также соответствующими по мощности и частоте вращения.

4. Требования безопасности

Необходимо соблюдать требования безопасности, в связи с наличием в изделии электрооборудования и вращающегося рабочего инструмента. Несоблюдение требований может привести к выходу изделия из строя или несчастным случаям.

Прибор не предназначен для использования лицами (включая детей) с пониженными физическими, сенсорными или умственными способностями, или при отсутствии у них жизненного опыта и знаний, если они не находятся под присмотром или не проинструктированы об использовании прибора лицом, ответственным за их безопасность. Дети должны находиться под присмотром для недопущения игр с прибором.

4.1 Изделие сертифицировано на соответствие требованиям ТР ТС 010-2011, ТР ТС 004-2011, ТР ТС 020-2011.

4.2 Изделие относится к бытовым электроприборам, работающим под надзором.

4.3 Изделие конструктивно относится к приборам класса 1 (шнур питания имеет заземляющий провод, через который заземляется изделие). Розетка для подключения изделия должна иметь заземляющий контакт (ответственность в части установки розетки несет покупатель). Электромонтажные работы по подключению розетки для изделия на 380В к внутренним сетям необходимо выполнять с помощью квалифицированного электрика.

4.4 Для защиты органов слуха от шума при работе изделия следует использовать защитные средства, например, беруши или противошумные наушники, для защиты органов зрения следует использовать защитные очки.

4.5 Немедленно прекратите загрузку измельчаемого сырья и отключите изделие от сети в случае перегрузки (резкое снижение оборотов электродвигателя), заклинивания режущего инструмента или при появлении запаха гари, дыма.

4.6 Не оставляйте изделие в сырых помещениях, оберегайте его от ударов и резких нагрузок.

4.7 Отсоедините вилку шнура изделия от розетки:

- при перерыве в работе;
- при переносе изделия с одного рабочего места на другое;

- перед чисткой и по окончании работ;
- при разборке-сборке изделия, обслуживании и ремонте.

4.8 Запрещается:

- в процессе работы проталкивать сырьё в рабочую камеру рукой и посторонними предметами;
- эксплуатировать изделие без установленных и зафиксированных при помощи резьбовых соединений зернового бункера, приёмных лотков для подачи сена (соломы) и корнеплодов;
- эксплуатировать неисправное изделие;
- эксплуатировать изделие без надёжного заземления;
- одновременно прикасаться к корпусу включённого в электросеть изделия и устройствам, имеющим естественное заземление;
- включать изделие при повреждении пускателя и шнура питания;
- во избежание несчастных случаев и в целях пожарной безопасности оставлять без присмотра включенное изделие и допускать к нему детей;
- включать изделие при открытой заслонке зернового бункера;
- во время работы изделия закрывать электродвигатель;
- производить подачу продуктов переработки до достижения электродвигателем рабочих оборотов;
- дробить влажное зерно и зерно, смешанное со снегом, т.к. это приведёт к забиванию загрузочного отверстия и ячеек в сите продуктами дробления.

5. Устройство изделия

5.1 Устройство изделия показано на рис. 1.

В цилиндрическом корпусе на дополнительно удлинённом валу электродвигателя установлены режущие инструменты рис. 2: нож-сенорез (2 шт), метельник и фреза, которые закреплены стяжным болтом через промежуточные втулки.

Сварной стальной корпус представляет собой цилиндр, торцевой частью закреплённый к фланцу электродвигателя. Электродвигатель в сборе с корпусом и режущими инструментами устанавливается и фиксируется на опоре.

На торцевой крышке (со стороны электродвигателя) закреплён при помощи винтового соединения лоток для загрузки сена (соломы). На передней крышке закреплён лоток для загрузки корнеплодов. В верхней части корпуса предусмотрено загрузочное отверстие для установки зернового бункера, в нижней части корпуса устанавливается кожаный чехол выхода измельчённых продуктов.

5.1.1 Размеры окон загрузочных лотков:

- сена и соломы 190x75 мм;
- корнеплодов 100x85 мм;
- диаметр окна зернового бункера 34 мм (диаметр зернового бункера 340 мм).

Сухое зерно засыпается в предварительно установленный и закреплённый бункер. Подача зерна регулируется заслонкой.

При измельчении сена (соломы) использовать сито с ячейкой 10x10 мм, для измельчения зерна — сито с перфорацией диаметром 4 мм, а при измельчении корнеплодов сито не устанавливается.

5.2 Измельчение сена (соломы) необходимо производить порционно. При подаче пучка сена (соломы) в рабочую зону ножи-сенорезы и метельник шинкуют стебельчатые корма, и измельчённая масса через ячейки сита и чехол сыпается в тару.

В транспортном положении и для обслуживания лотки необходимо расфиксировать и снять.

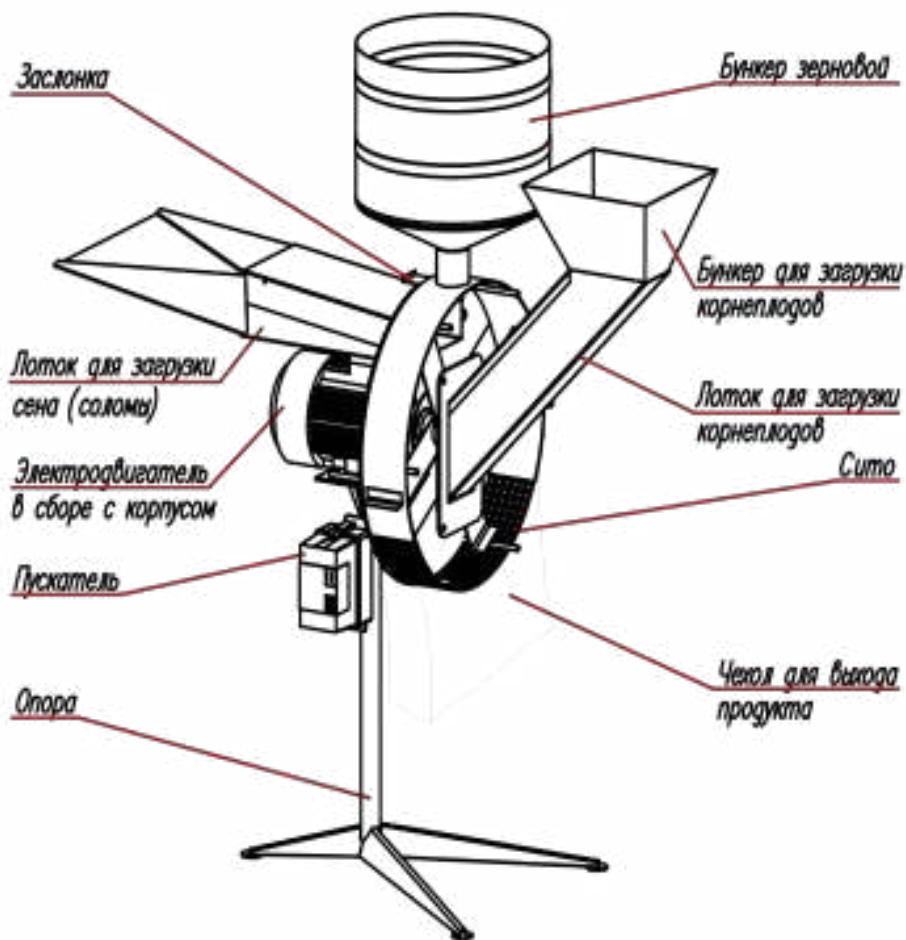


Рис. 1 Устройство ДКУ-03 (ДКУ-04) «Фермер»

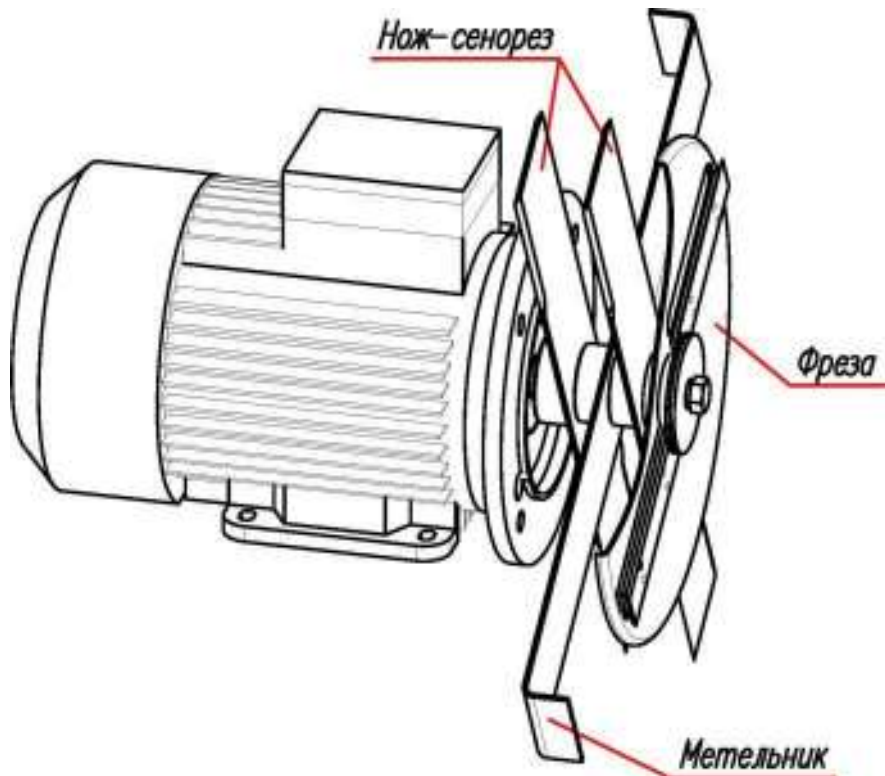


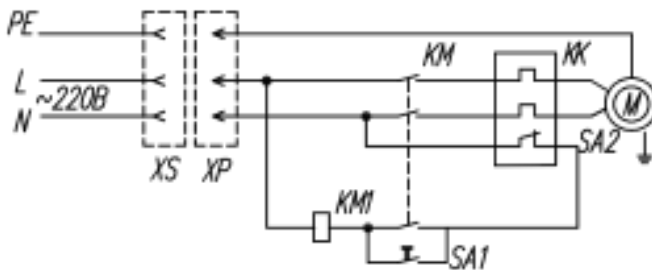
Рис. 2 Электродвигатель в сборе с режущими инструментами (корпус условно не показан)

Вращение вала двигателя против часовой стрелки!

Направление вращения ножей изделия устанавливается на предприятии. При вращении по часовой стрелке на изделии ДКУ-04 (380В) необходимо провести перефазировку при помощи квалифицированного специалиста.

Схемы электрические принципиальные изделий представлены на рис. 3 и рис. 4.

Включение и выключение изделия осуществляется пускателем.



SA1 - кнопка «Пуск»

SA2 - кнопка «Стоп» и кнопка возврата тепловой защиты

M - асинхронный однофазный конденсаторный электродвигатель

L - фазный провод

N - нулевой рабочий провод

PE - нулевой защитный провод

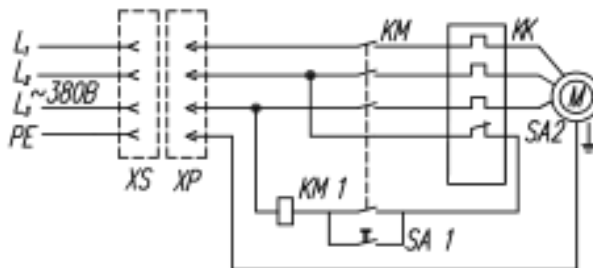
XP - вилка с заземляющим контактом

XS - розетка с заземляющим контактом

KK - реле тепловое

KM1 - магнитный пускатель

Рис. 3 Схема электрическая принципиальная ДКУ-03



SA1 - кнопка «Пуск»

SA2 - кнопка «Стоп» и кнопка возврата тепловой защиты

M - асинхронный трёхфазный электродвигатель

L (1,2,3) - фазные провода

PE - нулевой защитный провод

XP - вилка штепсельная

XS - розетка штепсельная

KK - реле тепловое

KM1 - магнитный пускатель

KM – контакты магнитного пускателя

Рис. 4 Схема электрическая принципиальная ДКУ-04

6. Подготовка к работе

6.1 Достать изделие из упаковочной тары. Установить опору треноги на горизонтальной поверхности, закрепить на 4 болта М10 корпус в сборе с электродвигателем на опоре, установить и зафиксировать лотки для подачи сена (соломы) и корнеплодов. Лотки устанавливаются в случае необходимости измельчения сена (соломы) или корнеплодов, а при измельчении зерна вместо лотков устанавливаются заглушки, что позволяет снизить пыление.

Установить зерновой бункер в приёмную трубу и зафиксировать винтом. Снизу на корпус установить чехол для выхода переработанного продукта.

6.2 Установить тару для измельчённой массы под чехол выхода продукта.

6.3 Подключить вилку шнура питания к сети.

6.4 Рекомендуем очистить от посторонних примесей зерно, просеяв его через сито с квадратной ячейкой 10x10 или с круглой $D=10$ мм.

7. Порядок работы

7.1 Нажав на пусковую кнопку «I» пускателя, запустить изделие.

7.2 После набора двигателем рабочих оборотов (=5 сек) загрузить измельчаемое сырьё через лотки и приоткрыть заслонку под зерновым бункером.

7.3 Во время работы изделия загрузку сухого сена (соломы) или корнеплодов производить порционно по мере измельчения продукта. При загрузке исключить попадание посторонних предметов в соломе или сене.

7.4 После завершения работы выключить изделие, нажав на кнопку стоп «O» пускателя и отсоединив вилку шнура питания от розетки.

7.5 Режим работы изделия продолжительный, рекомендуется делать перерыв на 5-10 мин через каждый час работы.

8. Техническое обслуживание и профилактический осмотр

Техническое обслуживание необходимо проводить при отключенном от сети изделии.

8.1 По окончании работы отвернуть гайки и снять торцевую крышку с лотком, удалить остатки измельчённой массы, исключив попадание влаги на электродвигатель (при необходимости протереть насухо).

8.2 При замене рабочего инструмента необходимо:

1. Снять торцевую крышку, отвернув гайки крепления (размер ключа $S=13$).

2. Вставить деревянный брус длиной 400-600 мм и сечением 40x40 мм в зазор между фрезой и корпусом изделия, заклинить вал электродвигателя и отвернуть стяжной болт (размер ключа $S=17$), (рис. 2).

8.3 По мере затупления ножа-травореза его необходимо перевернуть (заточить) или заменить. При уменьшении ширины ножа до 44 мм (более 8 мм на сторону) требуется его замена.

8.4 Все работы, связанные с техническим обслуживанием, проверкой и ремонтом изделия, могут быть произведены предприятием-изготовителем или его представителем (см. таблицу 3).

8.5 Во избежание выхода изделия из строя используйте комплектующие, полученные от предприятия-изготовителя.

8.6 Все работы, связанные с техническим обслуживанием, проверкой и ремонтом изделия, могут быть произведены предприятием-изготовителем или его представителем (список представителей см. таб. 3).

Запрещается эксплуатация ножа шириной менее 44 мм!

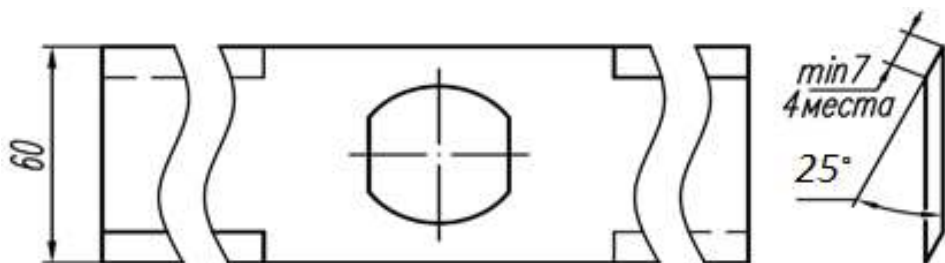


Рис. 5

Таблица 3

№	СЦ	Адрес	Контакты
1	ИП Ибрагимов Я.Я.	452260, Республика Башкортостан, Илишевский р-он, с. Верхнеяркеево, ул. Горького, д. 1	+7 34762 5-27-63, +7 906 370-36-52, +7 927 238-56-79 ilnar-intelegen@rambler.ru
2	ООО «САВА»	г. Братск, пр. Стройиндустрии, д. 21	+7 3953 36-44-04, +7 3953 36-47-81
3	ООО «Китеж»	656016, г. Барнаул, ул. Власихинская, д. 49а, корп. Д, офис 22	+7 3852 315-350, +7 3852 256-794 service4@klentrade.ru
4	ООО «САВА»	664014, г. Иркутск, ул. Олега Кошерева, д.65	+7 3952 48-59-61, da- rashokim@benzotech.ru
5	ИП Смирнов О.П.	423800, Республика Татарстан, г. Набережные челны, пос. Сидоровка, КУП «Закамье», склад 11	+7 987 400-44-75, +7 987 294-57-34 inst70@tkig.ru
6	СЦ ООО «Торговый Дом «Престиж»	630052, г. Новосибирск, ул. Толмачевская, д. 35 оф.69	+7 383 363-24-55, +7 383 363-24-56 remont@rosbt.ru
7	ООО «ТИКО-Сервис»	460000, г. Оренбург, ул. Комсомольская, д. 16	+7 3532 77-67-64, +7 3532 78-15-82 remont@samor.ru
8	ИП Выдашенко А.В.	644001, г. Омск, ул. Б. Хмельницкого, д. 130	+7 3812 36-42-02 servis_55@ mail.ru
9	ООО «Уралопт-сервис»	614068, г. Пермь ул. Лесозаводская, д. 6	+7 342 218-24-84 uosperm@ mail.ru
10	ИП Шарифутдинов А.В.	614066, г. Пермь, ул. Левченко, д. 1, корп. 6	+7 342 220-09-00, +7 342 224-22-42 ser- vice@prima59.ru
11	ИП Пронишкин ЕВ.	440068, г. Пенза, ул. Перспективная, д. 3	+7 8412 38-13-38, +7 8412 45-40-11 ser- vice@oreht.ru
12	ЗАО КПК «Ставропольстрой- опторг»	356244, Ставропольский край, Шпаковский район, Михайловск-4, а/я 10	+7 86553 2-05-23, +7 86553 2-02-56 kachestvo@optorg.ru
13	ООО «Ближе к делу»	692512, Приморский край, г. Уссурийск, ул. Раковская, д. 23	+7 4234 26-11-68, +7 951 020-05-77 bkdservis@ mail.ru

9. Правила транспортирования, хранения и утилизации

9.1 Транспортирование и хранение изделия должно производиться с применением следующих требований:

а) при транспортировании и хранении не допускать воздействия механических ударов и воздействия влаги;

б) хранить в закрытых помещениях при температуре окружающей среды в пределах от -50°C до $+40^{\circ}\text{C}$;

в) в местах хранения не должно быть паров кислот, щелочей и других веществ, вредно действующих на изделие.

9.2 Утилизация изделия производится методом его полной разборки и сдачи составных частей на металлолом. В составе изделия содержится цветной металл (медь), из которого изготовлены обмотки электродвигателя. Цветной металл отделяется разборкой электродвигателя. Составных частей, представляющих опасность для жизни, здоровья людей и окружающей среды после окончания срока службы, изделие не содержит.

10. Возможные неисправности и методы их устранения

Таблица 4

Неисправность	Причины неисправности	Метод устранения
Изделие не запускается	- неисправен шнур электропитания;	- замену шнура, во избежание опасности, должен проводить изготовитель, сервисная служба или подобный квалифицированный персонал
	- сработала тепловая защита пускателя;	- обесточить изделие, очистить рабочую камеру, проверить свободное вращение вала от руки и произвести пробный пуск, при повторном отключении необходим ремонт у квалифицированного электрика;
	- неисправен пускатель;	- отремонтировать или заменить пускателем, полученным от изготовителя или его представителя;
Повышенный шум	- попадание посторонних предметов в рабочую камеру;	- обесточить изделие, очистить рабочую камеру от посторонних предметов;
	- поломка ножа;	- заменить ножом, полученным от изготовителя или его представителя;
	- слабое крепление режущего инструмента	- протянуть резьбовое соединение крепления режущего инструмента;
	- неисправен электродвигатель	- отремонтировать или заменить электродвигателем, полученным от изготовителя или его представителя.

11. Гарантии изготовителя

11.1 Изготовитель гарантирует исправную работу изделия при соблюдении правил хранения, установки и эксплуатации, указанных в настоящем паспорте.

11.2 Гарантийный срок на изделие установлен изготовителем и составляет

12 месяцев со дня продажи товара потребителю. При отсутствии даты продажи гарантийный срок исчисляется от даты выпуска изделия.

11.3 Изготовитель обязуется в течение гарантийного срока эксплуатации произвести бесплатный ремонт при выполнении следующих условий:

- эксплуатация изделия производилась в точном соответствии с паспортом, иначе ремонт осуществляется за счёт покупателя;
- положительное решение экспертизы, проведённой комиссией специалистов отдела технического контроля ООО «Уралспецмаш» в течение 3 рабочих дней после поступления изделия;
- изделие поступило в чистом виде, без механических повреждений в полной комплектации;
- паспорт с необходимыми отметками;
- заявление от потребителя с указанием причин выхода из строя;
- технически обоснованный акт от торгующей организации.

11.4 Гарантия изготовителя не распространяется на следующие случаи:

- при возникновении дефекта в результате умышленных или ошибочных действий потребителя;
- при поломке или порче изделия вследствие стихийного бедствия;
- при повреждениях, вызванных попаданием внутрь изделия посторонних веществ, предметов, жидкостей;
- при не предусмотренной инструкцией по эксплуатации разборке изделия, изменении конструкции и других вмешательствах;
- при естественном износе комплектующих, имеющих ограниченный срок службы (нож, метельник, сито);
- если неисправность вызвана прямым или косвенным действием механических сил, химического, термического или физического воздействия.

12. Информация о сроках возврата

При получении товара Покупатель обязан проверить соответствие полученного товара заказанному, а также произвести внешний осмотр товара на предмет выявления механических повреждений и других видимых дефектов. Претензии к количеству, комплектности товара и внешним дефектам, заявленные после передачи товара Покупателю, удовлетворению не подлежат.

Информация для физических лиц: Покупатель вправе отказаться от товара, приобретенного дистанционно, в любое время до его передачи, а после передачи - в течение 7 дней.

При обнаружении следов эксплуатации товара Продавец оставляет за собой право отказать в приеме товара.

В случае отказа от товара надлежащего качества, уплаченная им сумма, за исключением расходов, связанных с возвратом товара, подлежит возврату покупателю на основании его письменного заявления, не позднее чем через 10 дней с даты получения Продавцом такого требования и возврата товара.

Возврат товара и претензии к товару принимаются только в случае, если сохранены его товарный вид, потребительские свойства, а также документ, подтверждающий факт и условия покупки и оплаты указанного товара.

13. Свидетельство о приёмке

Кормоцех домашний универсальный «Фермер»

модели ДКУ-03 (220В), ДКУ-04 (380В)

(нужное подчеркнуть)

признан годным к эксплуатации.

Заводской номер _____

Дата выпуска _____ 20 ____ г.

Штамп ОТК