



ДОМАШНИЙ МАСТЕР

ПАСПОРТ

ПИЛА ЦЕПНАЯ АККУМУЛЯТОРНАЯ
ELITECH

ПА 206 (E1611.017.00)

ПА 206К (E1611.018.00)



ПАШПАРТ

ПИЛА ЛАНЦУГОВАЯ АККУМУЛЯТОРНАЯ ELITECH

ТӨЛҚҰЖАТ

АККУМУЛЯТОРЛЫ ШЫНЖЫРЛЫ АРА ELITECH

ԱՆՁՆԱԳԻՐ

ՄՂՈՅ ՇՂԹԱՅԱԿԱՆ ԱՎՈՒՄՈՒԼՅԱՏՈՐԱՅԻՆ ELITECH



RU

Паспорт изделия

3 - 17 Стр.

BY

Пашпарт вырабы

19 - 33 Старонка

KZ

Өнім паспорты

35 - 49 Бет

AM

Ապրանքի անձնագիր

51 - 65 Էջ

УВАЖАЕМЫЙ ПОКУПАТЕЛЬ!

Благодарим Вас за выбор продукции ELITECH! Мы рекомендуем Вам внимательно ознакомиться с данным паспортом и тщательно соблюдать предписания по мерам безопасности, эксплуатации и техническому обслуживанию оборудования.

Содержащаяся в паспорте информация основана на технических характеристиках, имеющихся на момент выпуска паспорта.

Настоящий паспорт содержит информацию, необходимую и достаточную для надежной и безопасной эксплуатации изделия.

В связи с постоянной работой по совершенствованию изделия изготовитель оставляет за собой право на изменение его конструкции, не влияющее на надежность и безопасность эксплуатации, без дополнительного уведомления.

СОДЕРЖАНИЕ

1. Назначение	4
2. Правила техники безопасности	4
3. Технические характеристики	6
4. Комплектация	6
5. Описание конструкции	7
6. Подготовка к работе	7
7. Эксплуатация	10
8. Техническое обслуживание	10
9. Возможные неисправности и методы их устранения	12
10. Транспортировка и хранение	12
11. Утилизация	13
12. Срок службы	13
13. Данные о производителе, импортере и сертификате / Декларации и дате производства	13
14. Гарантийные обязательства	13

1. НАЗНАЧЕНИЕ

Пила цепная аккумуляторная предназначена для пиления древесины.

Данная пила применяется для работы в саду при уходе за деревьями, распила и обрезания веток деревьев. Легкость и компактность данной пилы позволяют эффективно и безопасно работать в кроне дерева.

2. ПРАВИЛА ТЕХНИКИ БЕЗОПАСНОСТИ

Рабочее место:

- Рабочее место должно быть чистым и хорошо освещенным. Загрязненное рабочее место и недостаточная освещенность может стать причиной травмы.
- Не работайте с пилой в помещении с повышенной взрывоопасностью, рядом с легко воспламеняющимися жидкостями, газами и пылью. Электроинструмент при работе создает искры, которые могут привести к воспламенению взрывоопасной пыли или газов.
- Не допускайте к месту работы детей, посторонних лиц и животных.
- Не отвлекайтесь во время работы с пилой.

Электробезопасность

- Вилка зарядного устройства аккумуляторных батарей должна соответствовать сетевой розетке. Убедитесь, что напряжение зарядного устройства соответствует напряжению в розетке.
- Не подвергайте инструмент и зарядное устройство воздействию дождя или влаги.
- Не вытаскивайте вилку зарядного устройства из розетки, дергая за шнур питания, и не переносите зарядное устройство, держа его за шнур питания, это приведет к его повреждению.
- Следите, чтобы электрокабель не был запутан. Не располагайте электрокабель вблизи нагревательных приборов, острых краев, масла и движущихся деталей, которые могут привести к его повреждению.
- Не разбирайте и не подвергайте аккумулятор нагреву.

Личная безопасность:

- Не работайте с пилой в состоянии усталости, алкогольного опьянения или после приема лекарственных препаратов, снижающих концентрацию внимания.
- Используйте средства индивидуальной защиты (очки, наушники, респиратор, защитная обувь и одежда).
- Не допускайте случайного включения пилы. Перед подсоединением аккумулятора, убедитесь, что выключатель пилы находится в выключенном положении.
- Перед включением пилы снимите с него все регулировочные инструменты, гаечные ключи и защитный кожух шины. Оставшиеся на пиле регулировочный инструмент и гаечные ключи при включении инструмента могут привести к травмам.

- При работе с пилой сохраняйте устойчивое положение. При использовании стремянки (лестницы) убедитесь в ее надежном закреплении. При возможности работайте с помощником, который сможет Вас подстраховать.

- Одевайтесь соответствующим образом. Не надевайте свободную одежду или украшения. Ваши волосы, одежда и руки должны находиться на безопасном расстоянии от вращающихся частей пилы.

Дополнительные правила техники безопасности для цепных аккумуляторных пил:

- Перед эксплуатацией пилы внимательно прочитайте руководство по эксплуатации, ознакомьтесь с органами управления и правилами техники безопасности. Не выбрасывайте руководство, оно может понадобиться Вам в будущем

- Строго соблюдайте правила техники безопасности в не зависимости от опыта работы с пилой.

- Используйте пилу в соответствии с ее техническими характеристиками. Не превышайте максимальную производительность пилы.

- Перед началом работы всегда проверяйте, что пила правильно собрана. Проверяйте правильность установки и надежность крепления всех элементов пилы, особенно шины и пильной цепи.

- Периодически проверяйте состояние пильной цепи и шины. Все неисправные детали должны быть заменены на новые. Используйте только оригинальные запасные части Elitech.

- Работайте с пилой только в светлое время суток или при хорошем искусственном освещении.

- При работе держите пилу крепко. В момент касания пильной цепи заготовки, особенно кончиком шины, пила может отскочить в сторону оператора и нанести травмы.

- Запрещается работать с пилой в дождь. Это может привести к поломке пилы и короткому замыканию.

- Не разбирайте аккумуляторную батарею.

- Не роняйте и не ударяйте аккумуляторную батарею.

- Не замыкайте контакты аккумуляторной батареи между собой.

- Не храните аккумуляторные батареи с металлическими предметами, которые могут замкнуть контакты аккумулятора.

- Не допускайте попадания на аккумуляторный блок воды или дождя.

- Не храните аккумуляторные батареи в местах, где температура может достигать 50°C.

- Не бросайте аккумуляторные батареи в огонь. Они могут взорваться.

- Не выбрасывайте аккумуляторные батареи вместе с бытовым мусором.

Утилизируйте аккумуляторные батареи согласно действующим правилам по утилизации промышленных отходов.

- Любой вид ремонта пилы, кроме чистки, должен производиться в авторизованном сервисном центре Elitech.

Критерии предельного состояния

Внимание! При возникновении посторонних шумов при работе изделия, повреждений корпуса аккумуляторной батареи, механических повреждений корпуса пилы, необходимо немедленно выключить изделие и обратиться в авторизованный сервисный центр для устранения неисправностей.

3. ТЕХНИЧЕСКИЕ ХАРАКТЕРИСТИКИ

ПАРАМЕТРЫ / МОДЕЛИ	ПА 206	ПА 206К
Код	E1611.017.00	E1611.018.00
Длина шины, см	15	15
Шаг цепи, дюйм	1/4"	1/4"
Паз шины, мм	1,1	1,1
Кол-во звеньев цепи, шт	36	36
Напряжение питания, В	20	20
Тип аккумулятора	Li-Ion	Li-Ion
Артикул совместимого аккумулятора Elitech	E0911.031.00	E0911.031.00
Артикул совместимого зарядного устройства Elitech	E0911.003.00	E0911.003.00
Габаритные размеры, мм	360x110x115	360x110x115
Масса (без аккумулятора), кг	0,7	0,7

4. КОМПЛЕКТАЦИЯ

МОДЕЛЬ	ПА 206	ПА 206К
Код	E1611.017.00	E1611.018.00
Пила	1	1
Шина	1	1
Цепь	1	1
Кожух цепи	1	1
Аккумуляторная батарея	-	1
Зарядное устройство	-	1
Паспорт	1	1

5. ОПИСАНИЕ КОНСТРУКЦИИ



Рис. 1

6. ПОДГОТОВКА К РАБОТЕ

1. Извлеките пилу из упаковки. Проверьте комплектацию и отсутствие механических повреждений.
2. Отрегулируйте натяжение цепи.
3. Смажьте цепь маслом для смазки цепи.
4. Установите на пилу аккумуляторную батарею.

Регулировка натяжения цепи

Ослабьте гайку фиксации шины 6 (Рис. 1). Для натяжения цепи вращайте винт натяжителя цепи по часовой стрелке, для ослабления – против часовой стрелки (Рис. 2).

Проверьте натяжение цепи. Возьмите цепь посередине шины с верхней части и приподнимите верх. Цепь должна выходить из направляющего паза шины на высоту зуба (Рис. 3). Затяните гайку крепления шины.



Винт натяжения цепи

Рис. 2

Цепь выходит из паза шины на высоту зуба



Цепь плотно прилегает к шине

Рис. 3

Смазка шины и цепи

ВНИМАНИЕ! Пила не оснащена системой смазки цепи, поэтому рекомендуется смазывать пыльную цепь и шину с помощью масляного шприца или другой технической емкостью маслом для смазки цепи. Для увеличения ресурса цепи и шины, смазывайте их каждые 10-15 пропилов веток или древесины среднего диаметра 5-10 см

Используйте специальное масло для смазки цепи. Запрещено применять отработанное масло.

Для смазки цепи и шины:

1. Выключите пилу и извлеките аккумулятор.
2. При необходимости произведите очистку пыльной цепи и шины.
3. Нанесите равномерно по длине цепи несколько капель специального масла для смазки цепи.
4. Установите аккумулятор и включите пилу. Смазка распределится по цепи и шине.

Примечание! Для смазки цепи рекомендуется использовать специальное масло Elitech для смазки цепей, звездочек бензопил и электропил:

Elitech ПРЕМИУМ (полусинтетическое) код: 2004.000100

Elitech СТАНДАРТ (минеральное) код: 2004.000200

Аккумуляторная батарея

Внимание! Новый аккумулятор заряжен не полностью. Перед первым использованием инструмента необходимо полностью зарядить аккумулятор.

- Осуществляя различные манипуляции с аккумулятором, не касайтесь одновременно его полярно заряженных концов, так как за счет накопленной энергии возникнет разряд, который сокращает срок его работы.

- Заряжайте аккумулятор при температуре от +4 до +40 °С
- Зарядное устройство оснащено контроллером температуры NTC, который позволяет осуществлять его зарядки только в диапазоне от 0 до +45 °С
- Когда аккумулятор разряжен, инструмент отключается благодаря действию цепи защиты. Инструмент прекращает вращение.
- Подключите зарядное устройство 1 (рис. 4) к электросети 230В/50Гц. Зеленый световой индикатор на блоке питания зарядного устройства загорится.
- Извлеките аккумуляторную батарею из инструмента, нажав на кнопку разблокировки 4 (рис. 4) и потянув аккумуляторную батарею из инструмента.
- Вставьте аккумуляторную батарею 3 в адаптер зарядного устройства 2 (рис. 4).
- 4).
 - Загорится красный световой индикатор на блоке питания зарядного устройства, указывая на то, что аккумуляторная батарея в процессе зарядки.
 - После завершения зарядки красный индикатор погаснет и загорится зеленый индикатор.
 - После окончания зарядки отсоедините зарядное устройство от электросети.
 - Извлеките аккумуляторную батарею из устройства, нажав на кнопку разблокировки аккумуляторной батареи 4 (рис. 4) и потянув аккумулятор из устройства.

Проверка заряда аккумуляторной батареи

Нажмите на кнопку проверки заряда аккумуляторной батареи 5 (рис. 4), расположенную на корпусе аккумуляторной батареи. Светодиодные индикаторы 6 (рис. 4) укажут уровень заряда аккумуляторной батареи.

ВНИМАНИЕ! Тип используемого аккумулятора Li-Ion. Запрещается использовать аккумуляторы других типов.

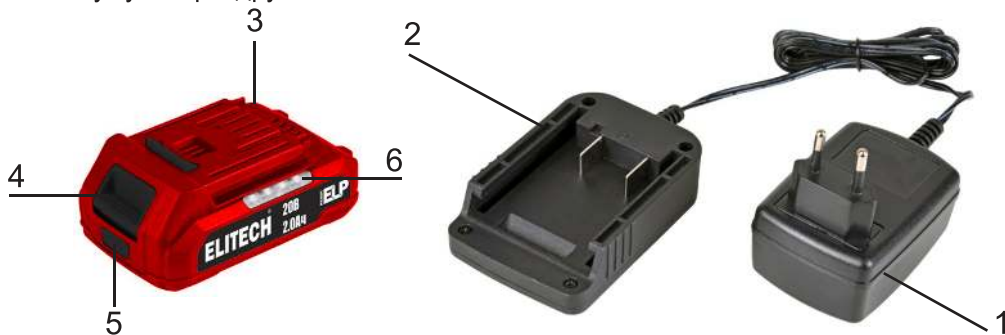


Рис. 4

1. Устройство зарядное
2. Адаптер зарядного устройства
3. Аккумуляторная батарея
4. Кнопка разблокировки аккумуляторной батареи
5. Кнопка проверки заряда аккумуляторной батареи
6. Индикаторы уровня заряда аккумуляторной батареи

7. ЭКСПЛУАТАЦИЯ

ВНИМАНИЕ! Перед включением пилы всегда проверяйте работоспособность выключателя, после отпускания он должен легко возвращаться в положение «Выключено».

ВНИМАНИЕ! Регулярно проверяйте натяжку цепи в процессе работы. Перед проверкой необходимо извлечь аккумулятор из инструмента.

Для включения пилы нажмите на кнопку разблокировки курка 7 (рис. 1) и, не отпуская ее, нажмите на курок 2 (рис. 1).

Перед спиливанием веток с дерева убедитесь, что через крону дерева не проходят электрические провода.

Упавшая ветка может повредить провода и привести к короткому замыканию.

Повреждение электрического провода под напряжением может привести к поражению электрическим током оператора.

Убедитесь, что спиленная ветка при падении не повредит постройки, изгороди, низкорастущие растения.

Будьте осторожны при спиливании больших веток. При ударе о землю ветка может отскочить в сторону оператора.

Никогда не стойте под спиливаемой веткой. Это может привести к серьезным травмам.

Пиление выполняйте на максимальных оборотах.

8. ТЕХНИЧЕСКОЕ ОБСЛУЖИВАНИЕ

ВНИМАНИЕ! Перед техническим обслуживанием проверяйте, что аккумуляторная батарея отключена от пилы.

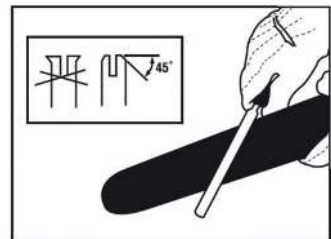
- Каждый раз по окончании работы рекомендуется очищать корпус пилы и вентиляционные отверстия от грязи и опилок мягкой тканью или салфеткой. Устойчивые загрязнения рекомендуется устранять при помощи мягкой ткани, смоченной в мыльной воде. Недопустимо использовать для устранения загрязнений растворители: бензин, спирт и т.п. Применение растворителей может привести к повреждению корпуса пилы.

- Для обеспечения безопасности и надежности инструмента, ремонт или регулировку необходимо производить в специализированных сервисных центрах.

ОБСЛУЖИВАНИЕ ШИНЫ

Шина должна переворачиваться каждые 8 рабочих часов, чтобы обеспечить равномерный износ. Держите паз шины в чистоте. Проверяйте кромки паза на равномерность изнашивания и, в случае необходимости, удаляйте заусенцы и выравнивайте фаску, используя плоский напильник (Рис. 5).

Рис. 5



ЗАТОЧКА ЦЕПИ

Внимание! Наденьте защитные перчатки.

Для эффективной работы и во избежание поломки пилы зубья цепи должны быть острыми.

Опилки при хорошо заточенной цепи вылетают крупными хлопьями. Если опилки стали мелкими, похожими на пыль, то необходима заточка цепи.

Заточка цепи требует наличия специального инструмента, чтобы режущие зубья были заточены под правильным углом. Для неопытного пользователя пилы, мы рекомендуем, чтобы заточка производилась в ближайшем сервисном центре. Если Вы считаете, что сможете самостоятельно затачивать цепь, приобретите специальное оборудование для заточки цепи.

Для заточки цепи используйте круглый напильник диаметром 5/32" (4мм).

Производите заточку зуба цепи только движениями наружу (Рис. 7), соблюдая угол, показанный на Рис. 6.

После 3-4 заточек, проверьте высоту ограничителей глубины резания и, в случае необходимости, сточите их плоским напильником, используя шаблон, после чего скруглите передний угол (Рис. 8).

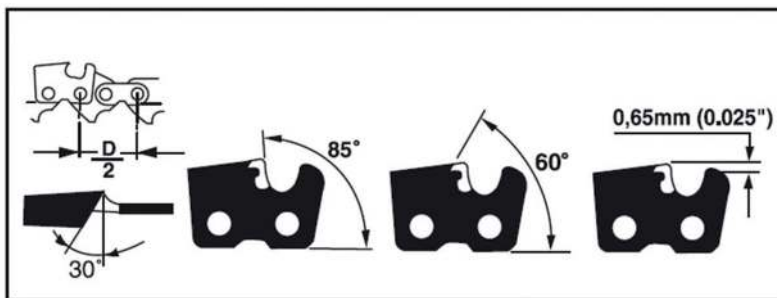


Рис. 6

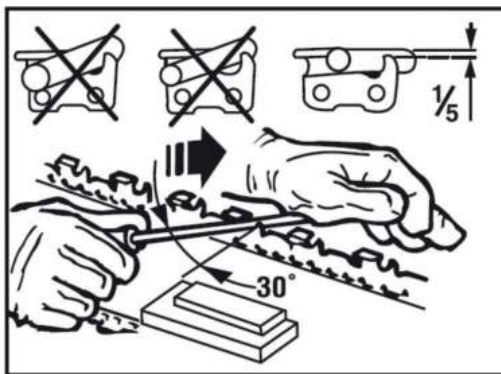


Рис. 7

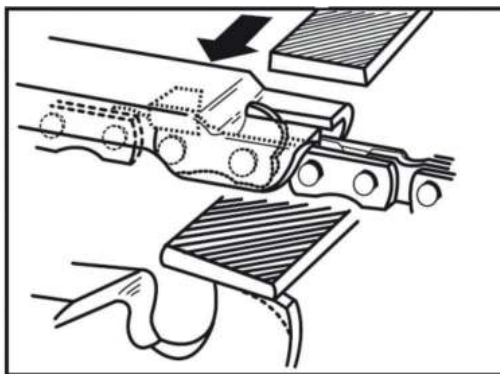


Рис. 8

ПРИВОДНАЯ ЗВЕЗДОЧКА

Приводная звездочка со временем изнашивается. Периодически проверяйте износ звездочки. Допустимая глубина износа зуба звездочки 0,5мм. (Рис. 9). Если износ больше допустимого, то обратитесь в авторизованный сервисный центр для замены приводной звездочки. Не ставьте новую цепь на изношенную приводную звездочку.

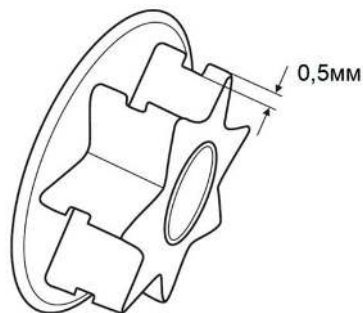


Рис. 9

9. ВОЗМОЖНЫЕ НЕИСПРАВНОСТИ И МЕТОДЫ ИХ УСТРАНЕНИЯ

НЕИСПРАВНОСТЬ	ВОЗМОЖНАЯ ПРИЧИНА	ДЕЙСТВИЯ ПО УСТРАНЕНИЮ
Низкая производительность. Пила пилит медленно с мелкими опилками	Затупилась пильная цепь	Заточите или поменяйте пильную цепь
Недостаточно масла на пильной цепи	Большие интервалы смазки цепи.	Уменьшите интервалы смазки цепи.
Электродвигатель не запускается	1. Неисправный выключатель 2. Аккумуляторная батарея разряжена	1. Обратитесь в сервисный центр Elitech 2. Зарядите аккумуляторную батарею.

10. ТРАНСПОРТИРОВКА И ХРАНЕНИЕ

Транспортировка

Изделие в упаковке изготовителя можно транспортировать всеми видами крытого транспорта при температуре воздуха от - 50 до + 50 °С и относительной влажности до 80% (при температуре плюс 25°С) в соответствии с правилами перевозки грузов, действующих на данном виде транспорта.

Хранение

Изделие должно храниться в упаковке изготовителя в отапливаемом вентилируемом помещении при температуре от + 5 до + 40°С и относительной влажности до 80% (при температуре плюс 25°С).

Дети не должны иметь доступ к пиле во время ее хранения.

11. УТИЛИЗАЦИЯ

Не выбрасывайте изделие, его компоненты и аккумуляторные батареи вместе с бытовым мусором. Утилизируйте изделие и аккумуляторные батареи согласно действующим правилам по утилизации промышленных отходов.

12. СРОК СЛУЖБЫ

Изделие относится к бытовому классу. Срок службы 5 лет

13. ДАННЫЕ О ПРОИЗВОДИТЕЛЕ, ИМПОРТЕРЕ И СЕРТИФИКАТЕ / ДЕКЛАРАЦИИ И ДАТЕ ПРОИЗВОДСТВА

Данные о производителе, импортере, а также данные об официальном представителе и информация о сертификате находится в приложении №1 к Паспорту изделия.

14. ГАРАНТИЙНЫЕ ОБЯЗАТЕЛЬСТВА

Гарантийный срок на изделие составляет 24 месяца с момента продажи Потребителю.

Срок службы изделия и комплектующих устанавливается производителем и указан в Паспорте.

В течение гарантийного срока покупатель имеет право на бесплатное устранение неисправностей, которые явились следствием производственных дефектов. Ремонт и экспертиза товара, при обнаружении недостатка, производится только в авторизованных сервисных центрах, актуальный перечень которых можно найти на сайте <https://elitech.ru/sections/service>

Гарантийный ремонт производится по предъявлению документа приобретения и гарантийного талона, а при отсутствии - срок начала гарантии исчисляется со дня изготовления изделия.

Заменяемые по гарантии детали переходят в собственность мастерской.

Гарантийное обслуживание не распространяется на изделия, недостатки которых возникли вследствие:

- нарушения условий и правил эксплуатации, хранения и/или транспортировки изделия, а также при отсутствии или частичном отсутствии или повреждении маркировочного шильдика и/или серийного номера изделия;

• эксплуатации изделия с признаками неисправности (повышенный шум, вибрация, сильный нагрев, неравномерное вращение, потеря мощности, снижение оборотов, сильное искрение, запах гари, нехарактерный выхлоп);

• механических повреждений (трещин, сколов, вмятин, деформаций и т.д.);

- повреждений, вызванных воздействием агрессивных сред, высоких температур или иных внешних факторов, при коррозии металлических частей;
- повреждений, вызванных сильным внутренним или внешним загрязнением, попаданием в изделие инородных предметов и жидкостей, материалов и веществ, засорение вентиляционных каналов (отверстий), масляных каналов, а также повреждения, наступившие вследствие перегрева, неправильного хранения, ненадлежащего ухода;
- естественного износа упорных, трущихся, передаточных деталей и материалов,
- вмешательства в работу или повреждения счётчика моточасов.
- перегрузки или неправильной эксплуатации. К безусловным признакам перегрузки изделия относятся (но не ограничиваясь): появление цветов побежалости, одновременный выход из строя сопряженных или последовательных деталей, например ротора и статора, выход из строя шестерни редуктора и якоря, первичной обмотки трансформатора, деформация или оплавление деталей, узлов изделия, или проводов электродвигателя под действием высокой температуры, а также вследствие несоответствия параметров электросети указанному в таблице номиналов для данного изделия;
- выхода из строя сменных приспособлений (звездочек, цепей, шин, форсунок, дисков, ножей кусторезов, газонокосилок и триммеров, лески и триммерных головок, защитных кожухов, аккумуляторов, свечей зажигания, топливных и воздушных фильтров, ремней, пилок, звездочек, цанг, сварочных наконечников, шлангов, пистолетов и насадок для моек высокого давления, элементов натяжения и крепления (болтов, гаек, фланцев), воздушных фильтров и т.п.), а также неисправности изделия, вызванные этими видами износа;
- несоблюдения требований к составу и качеству топливной смеси, повлекшему выход из строя поршневой группы (залегание поршневого кольца и/или наличие царапин и задиров на внутренней поверхности цилиндра и поверхности поршня, разрушение или оплавление опорных подшипников шатуна и поршневого пальца);
- недостаточного количества масла или не соответствием типа масла в камере у компрессоров, 4-х тактных двигателей (наличие царапин и задиров на шатуне, коленвале, даже при наличии датчика уровня масла);
- выхода из строя расходных и быстроизнашивающихся деталей, сменных приспособлений и комплектующих (стартеры, приводные шестерни, направляющие ролики, приводные ремни, колеса, резиновые амортизаторы, уплотнители, сальники, лента тормоза, защитные кожухи, поджигающие электроды, термопары, сцепления, смазка, угольные щетки, ведущие звездочки, сварочная горелка (сопла, наконечники и направляющие каналы), стволы, клапана моек высокого давления, и т. п.), а так же на неисправности изделия, вызванные этими видами износа;
- вмешательства с повреждением шлицев крепежных элементов, пломб, защитных стикеров и т.п.;

Гарантия не распространяется:

- На изделие, в конструкцию которого были внесены изменения и дополнения;
- На изделия бытового назначения, используемые для предпринимательской деятельности или в профессиональных, промышленных целях (согласно назначению в руководстве по эксплуатации);
- На профилактическое и техническое обслуживание изделия (смазку, промывку, чистку, регулировку и т.д.);
- Неисправности изделия, возникшие вследствие использования принадлежностей, сопутствующих и запасных частей, которые не являются оригинальными.



ГАРАНТИЙНЫЙ ТАЛОН

Наименование изделия: _____

Модель: _____

Артикул модели: _____

Дата выпуска: _____

Серийный номер: _____

Дата продажи: _____

Штамп торговой организации:



ОТРЫВНОЙ ТАЛОН № _____
(заполняется сервисным центром)

Дата приемки _____

Сервисный центр _____

Номер заказ-наряда _____

Дата выдачи _____

Подпись клиента _____

Штамп сервисного центра

ОТРЫВНОЙ ТАЛОН № _____
(заполняется сервисным центром)

Дата приемки _____

Сервисный центр _____

Номер заказ-наряда _____

Дата выдачи _____

Подпись клиента _____

Штамп сервисного центра

ОТРЫВНОЙ ТАЛОН № _____
(заполняется сервисным центром)

Дата приемки _____

Сервисный центр _____

Номер заказ-наряда _____

Дата выдачи _____

Подпись клиента _____

Штамп сервисного центра



ШАНОЎНЫ ПАКУПНІК!

Дзякуем Вам за выбар прадукцыі ELITECH! Мы рэкамендуем Вам уважліва азнаёміцца з дадзеным пашпартам і паслядоўна выконваць прадпісанні па мерах бяспекі, эксплуатацыі і тэхнічнаму абслугоўванню абсталявання.

Інфармацыя, якая змешчана ў пашпарце, грунтуецца на тэхнічных характарыстыках, дзейсных на момант выпуску пашпарта.

Дадзены пашпарт змяшчае інфармацыю, неабходную і дастатковую для надзейнай і бяспечнай эксплуатацыі вырабу.

У сувязі з няспыннай працай па ўдасканаленні вырабу вытворца пакідае за сабой права на змену яго канструкцыі, якая не ўплывае на надзейнасць і бяспеку эксплуатацыі, без дадатковага апавяшчэння.

ЗМЕСТ

1. Прызначэнне.....	20
2. Правілы тэхнікі бяспекі.....	20
3. Тэхнічныя характарыстыкі	22
4. Камплектацыя.....	22
5. Апісанне канструкцыі	23
6. Падрыхтоўка да працы	23
7. Эксплуатацыя	26
8. Тэхнічнае абслугоўванне	26
9. Магчымыя няспраўнасці і метады іх ухілення.....	28
10. Транспарціроўка і захоўванне	28
11. Утылізацыя.....	29
12. Тэрмін службы	29
13. Дадзеныя аб вытворцы, імпарцёры і сертыфікацыі / дэкларацыі і даце вытворчасці.....	29
14. Гарантыйныя абавязацельствы	29

1. ПРЫЗНАЧЭННЕ

Піла ланцуговая акумулятарная прызначана для пілавання драўніны.

Дадзеная піла ўжываецца для працы ў садзе пры догляду за дрэвамі, распілоўванні і абразанні галінак дрэў. Лёгкасць і кампактнасць дадзенай пілы дазваляюць эфектыўна і бяспечна працаваць у кроне дрэва.

2. ПРАВИЛЫ ТЭХНІКІ БЯСПЕКІ

Працоўнае месца:

- Працоўнае месца павінна быць чыстым і добра асветленым. Забруджанае працоўнае месца і недастатковая асветленасць могуць стаць прычынай траўмы.

- Не працуйце з пілой у памяшканні з падвышанай выбуханебяспекай, побач з вадкасцямі, газамі і пылам, якія лёгка ўзгараюцца. Падчас работы электраінструмент стварае іскры, якія могуць прывесці да ўзгарання выбухованебяспечнага пылу ці газаў.

- Не дапускайце да месца работы дзяцей, старонніх асоб і жывёл.

- Не адцягвайцеся падчас працы з пілой.

Электрабяспека

- Вілка зараднай прылады акумулятарных батарэй павінна адпавядаць сеткавай разетцы. Пераканайцеся, што напруга зараднай прылады адпавядае напрузе ў разетцы.

- Не падвргайце інструмент і зарадную прыладу ўздзеянню дажджу ці вільгаці.

- Не выцягвайце вілку зараднай прылады з разеткі, тузаючы за шнур сілкавання, і не пераносьце зарадную прыладу, трымаючы яго за шнур сілкавання, гэта прывядзе да яго пашкоджання.

- Сачыце, каб электракабель не быў забытаны. Не размяшчайце электракабель зблізку награвальных прыбораў, вострых бакоў, масла і рухаючыхся дэталей, якія могуць прывесці да яго пашкоджання.

- Не разбірайце і не падвргайце акумулятар нагрэву.

Асабістая бяспека:

- Не працуйце з пілой у стане стомленасці, алкагольнага ап'янення або пасля прыёму лекавых прэпаратаў, якія зніжаюць канцэнтрацыю ўвагі.

- Выкарыстоўвайце сродкі індывідуальнай абароны (акуляры, навушнікі, рэспіратар, ахоўны абутак і адзенне).

- Не дапускайце выпадковага ўключэння пілы. Перад падлучэннем акумулятара, пераканайцеся, што выключальнік пілы знаходзіцца ў выключаным становішчы.

- Перад уключэннем пілы зніміце з яго ўсе рэгулявальныя інструменты, гаеч-

ныя ключы і ахоўны кажух шыны. Пакінутыя на піле рэгулявальны інструмент і гаечныя ключы пры ўключэнні інструмента могуць прывесці да траўмаў.

- Пры працы з электраінструментам захоўвайце ўстойлівае становішча. Пры выкарыстанні драбінак (усходаў) пераканаецеся ў яе надзейным замацаванні. Пры магчымасці працуйце з памагатым, які зможа Вас падстрахаваць.

- Апранайцеся адпаведным чынам. Не апранайце свабоднае адзенне або ўпрыгожванні. Вашы валасы, адзенне і рукі павінны знаходзіцца на бяспечнай адлегласці ад рухомых частак пілы.

Дадатковыя правілы тэхнікі бяспекі для ланцуговых акумулятарных піл:

- Перад эксплуатацыяй пілы ўважліва прачытайце кіраўніцтва па эксплуатацыі, азнаёмцеся з органамі кіравання і правіламі тэхнікі бяспекі. Не выкідайце кіраўніцтва, яно можа спатрэбіцца Вам у будучыні

- Строга выконвайце правілы тэхнікі бяспекі ў не залежнасці ад досведу працы з пілоў.

- Выкарыстоўвайце пілу ў адпаведнасці з яе тэхнічнымі характарыстыкамі. Не перавышайце максімальную прадукцыйнасць пілы.

- Перад пачаткам працы заўсёды правярайце, што піла правільна сабрана. Правярайце правільнасць усталёўкі і надзейнасць мацавання ўсіх элементаў пілы, асабліва шыны і пільнага ланцуга.

- Перыядычна правярайце стан пільнага ланцуга і шыны. Усе няспраўныя дэталі павінны быць заменены на новыя. Выкарыстоўвайце толькі арыгінальныя запасныя часткі Elitech.

- Працуйце з пілоў толькі ў светлы час сутак або пры добрым штучным асвятленні.

- Пры працы трымаеце пілу дужа. У момант дотыку пільнага ланцуга нарыхтоўкі, асабліва кончыкам шыны, піла можа адскочыць у бок аператара і нанесці траўмы.

- Забараняецца працаваць з пілоў у дождж. Гэта можа прывесці да паломкі пілы і кароткага замыкання.

- Не разбірайце акумулятарную батарэю.

- Не кідайце і не ўдарайце акумулятарную батарэю.

- Не замыкайце кантакты акумулятарнай батарэі паміж сабой.

- Не захоўвайце акумулятарныя батарэі з металічнымі прадметамі, якія могуць замкнуць кантакты акумулятара.

- Не дапушчайце трапленні на акумулятарны блок вады ці дажджу.

- Не захоўвайце акумулятарныя батарэі ў месцах, дзе тэмпература можа дасягаць 50 ° С.

- Не кідайце акумулятарныя батарэі ў агонь. Яны могуць узарвацца.

- Не выкідайце акумулятарныя батарэі разам з бытавым смеццем. Утылізуйце акумулятарныя батарэі згодна з дзеючымі правіламі па ўтылізацыі прамысловых адходаў.

- Любы выгляд рамонту пілы, акрамя чысткі, павінен вырабляцца ў аўтарызаваным сэрвісным цэнтры Elitech.

Крытэры гранічнага стану

Увага! Пры ўзнікненні старонніх шумоў пры працы выраба, пашкодванняў корпуса акумулятарнай батарэі, механічных пашкодванняў корпуса пілы, неабходна неадкладна выключыць выраб і звярнуцца ў аўтарызаваны сэрвісны цэнтр для ўхілення няспраўнасцяў.

3. ТЭХНІЧНЫЯ ХАРАКТАРЫСТЫКІ

ПАРАМЕТРЫ / МАДЭЛІ	ПА 206	ПА 206К
Код	E1611.017.00	E1611.018.00
Даўжыня шыны, см	15	15
Крок ланцуга, цаля	1/4"	1/4"
Паза шыны, мм	1,1	1,1
Коль-ць звёнаў ланцуга, шт	36	36
Напружанне сілкавання, В	20	20
Тып акумулятара	Li-Ion	Li-Ion
Артыкул сумяшчальнага акумулятара Elitech	E0911.031.00	E0911.031.00
Артыкул сумяшчальнай зараднай прылады Elitech	E0911.003.00	E0911.003.00
Габарытныя памеры, мм	360x110x115	360x110x115
Маса (без акумулятара), кг	0,8	1

4. КАМПЛЕКТАЦЫЯ

Мадэль	ПА 206	ПА 206К
Код	E1611.017.00	E1611.018.00
Піла	1	1
Шына	1	1
Ланцуг	1	1
Кажух ланцуга	1	1
Акумулятарная батарэя	-	1
Зарадная прылада	-	1
Пашпарт	1	1

5. АПІСАННЕ КАНСТРУКЦЫІ



Рыс. 1

6. ПАДРЫХТОЎКА ДА ПРАЦЫ

1. Выміце пілу з пакавання. Правярце камплектацыю і адсутнасць механічных пашкоджанняў.
2. Адрэгулюйце нацяжэнне ланцуга.
3. Вышмаруйце ланцуг маслам для змазкі ланцуга.
4. Усталуйце на пілу акумулятарную батарэю.

Рэгуліроўка нацягнення ланцугу

Прыслабце гайку фіксацыі шыны 6 (рыс. 1). Для нацяжэння ланцуга круціце вінт нацягвальніка ланцуга па гадзіннікавай стрэлцы, для паслаблення - супраць гадзіннікавай стрэлкі (рыс. 2).

Правярце нацяжэнне ланцуга. Вазьміце ланцуг пасярэдзіне шыны з верхняй часткі і прыпадніміце верх. Ланцуг павінен выходзіць з накіроўваючай пазы шыны на вышыню зуба (рыс. 3). Зацягніце гайку мацавання шыны.



Вінт нацяжэння ланцуга

Рыс. 2

Ланцуг выходзіць з пазы шыны на вышыню зуба



Ланцуг шчыльна прылягае да шыны

Рыс. 3

Змазка шыны і ланцуга

УВАГА! Піла не абсталявана сістэмай змазкі ланцуга, таму рэкамендуецца змазваць пільны ланцуг і шыну з дапамогай маслянага шпрыца ці іншай тэхнічнай ёмістасцю маслам для змазкі ланцуга. Для павелічэння рэсурсу ланцуга і шыны, змажайце іх кожныя 10-15 прапіловак галінак або драўніны сярэдняга дыяметра 5-10 см.

Выкарыстоўвайце спецыяльнае масла для змазкі ланцуга. Забаронена прымяняць адпрацаванае масла.

Для змазкі ланцуга і шыны:

1. Выключыце пілу і выміце акумулятар.
2. Пры неабходнасці выканайце ачыстку пільнага ланцуга і шыны.
3. Вырабіце раўнамерна па даўжыні ланцуга некалькі кропель адмысловага масла для змазкі ланцуга.
4. Усталюйце акумулятар і ўключыце пілу. Змазка размяркуецца па ланцугу і шыне.

Заўвага! Для змазкі ланцуга рэкамендуецца выкарыстоўваць чысты маторны, або арыгінальнае масла ELITECH для змазкі элементаў рэжучай сістэм бензапіл і электрапіл:

Elitech ПРЭМІУМ (паўсінтэтычнае)

код: 2004.000100

Elitech СТАНДАРТ (мінэральнае)

код: 2004.000200

Акумулятарная батарэя

Увага! Новы акумулятар зараджаны не поўнаасцю. Перад першым выкарыстаннем інструмента неабходна поўнаасцю зарадзіць акумулятар.

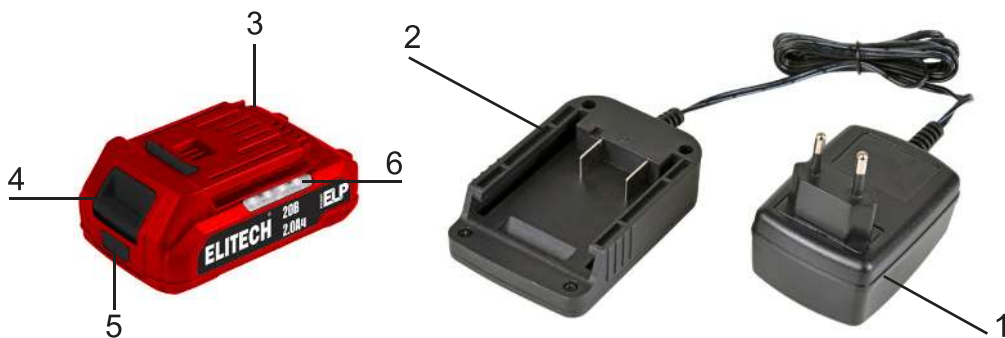
- Ажыццяўляючы розныя маніпуляцыі з акумулятарам, не дакранайцеся адначасова яго палярна зараджаных канцоў, бо за кошт набытай энергіі паўстане разрад, які скарачае тэрмін яго працы.

- Заряджайце акумулятар пры тэмпературы ад +4 да +40 °С
- Зарядная прылада абсталяванае кантролерам тэмпературы NTC, які дазваляе ажыццяўляць яго зарядкі толькі ў дыяпазоне ад 0 да +45 °С
- Калі акумулятар разраджаны, прылада адключаецца дзякуючы дзеянню ланцуга абароны. Інструмент спыняе кручэнне.
- Падлучыце зарядная прылада 1 (рыс. 4) да электрасеткі 230В/50Гц. Зялёны светлавы індыкатар на блоку харчавання заряднай прылады загарыцца.
- Выманне батарэі з інструмента, націснуўшы на кнопку разблакоўкі 4 (рыс. 4) і пацягнуўшы акумулятарную батарэю з інструмента.
- Устаўце батарэю 3 у адаптар заряднай прылады 2 (рыс. 4).
- Загарыцца чырвоны светлавы індыкатар на блоку харчавання заряднай прылады, паказваючы на тое, што акумулятарная батарэя ў працэсе зарядкі.
- Пасля завяршэння зарядкі чырвоны індыкатар згасне і загарыцца зялёны індыкатар.
- Пасля заканчэння зарядкі адлучыце зарядная прылада ад электрасеткі.
- Выманне батарэі з прылады, націснуўшы на кнопку разблакоўкі батарэі 4 (рыс. 4) і пацягнуўшы акумулятар з прылады.

Праверка зарада акумулятарнай батарэі

Націсніце на кнопку праверкі зарада акумулятарнай батарэі 5 (рыс. 4), размешчаную на корпусе акумулятарнай батарэі. Святлодыёдныя індыкатары 6 (рыс. 4) пакажуць ўзровень зарада акумулятарнай батарэі.

УВАГА! Тып выкарыстоўванага акумулятара Li-Ion. Забараняецца выкарыстоўваць акумулятары іншых тыпаў



1. Прылада зарядная
2. Адаптар заряднай прылады
3. Акумулятарная батарэя
4. Кнопка разблакіроўкі акумулятарнай батарэі
5. Кнопка праверкі зарада акумулятарнай батарэі
6. Індыкатары ўзроўню зарада акумулятарнага батарэі

Рыс. 4

7. ЭКСПЛУАТАЦЫЯ

УВАГА! Перад ўключэннем пілы заўсёды правярайце працаздольнасць выключальніка, пасля адпусчэння ён павінен лёгка вяртацца ў становішча "Выключана".

УВАГА! Рэгулярна правярайце нацяжку ланцуга падчас прац. Перад правёркай неабходна выняць акумулятар з інструмента.

Для ўключэння пілы націсніце на кнопку разблакіроўкі курка 7 (рыс. 1) і, не адпускаючы яе, націсніце на курок 2 (рыс. 1).

Перад спілоўваннем галінак з дрэва пераканайцеся, што праз крону дрэва не праходзяць электрычныя правады.

Спілаваная галінка можа пашкодзіць правады і прывесці да кароткага замыкання.

Пашкоджанне электрычнага провада пад напругай можа прывесці да паразы электрычным токам аператара.

Пераканайцеся, што спілаваная галінка пры падзенні не пашкодзіць пабудовы, загарадзі, нізкарослыя расліны.

Будзьце асцярожныя пры спілоўванні вялікіх галінак. Пры ўдары аб зямлю галінка можа адскочыць у бок аператара.

Ніколі не стойце пад галінамі, якая спілоўваецца. Гэта можа прывесці да сур'ёзных траўм.

Пілаванне выконвайце на максімальных абарачэннях.

8. ТЭХНІЧНАЕ АБСЛУГОЎВАННЕ

УВАГА! Перад тэхнічным абслугоўваннем правярайце, што акумулятарная батарэя адключана ад пілы.

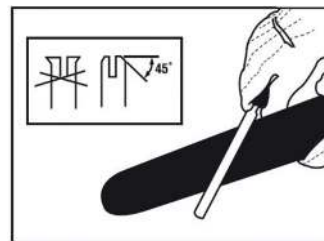
- Кожны раз па канчатку працы рэкамендуецца чысціць корпус пілы і вентыляцыйныя адтуліны ад бруду і пілавіння мяккай тканінай ці сурвэткай. Устойлівыя забруджванні рэкамендуецца ўстараняць пры дапамозе мяккай тканіны, змочанай у мыльнай вадзе. Недапушчальна выкарыстоўваць для ўхілення забруджванняў растваральнікі: бензін, спірт і т.п. Ужыванне растваральнікаў можа прывесці да пашкоджання корпуса пілы.

- Для забеспячэння бяспекі і надзейнасці інструмента, рамонт ці рэгуляванне неабходна вырабляць у спецыялізаваных сэрвісных цэнтрах.

АБСЛУГОЎВАННЕ ШЫНЫ

Шына павінна пераварочвацца кожныя 8 працоўных гадзін, каб забяспечыць раўнамерны знос. Трымайце пазу шыны ў чысціні. Правярайце кромкі пазы на раўнамернасць зносу і, у выпадку неабходнасці, выдаляйце задзірыны і выраўноўвайце фаску, выкарыстоўваючы плоскі напільнік (рыс. 5).

Рыс. 5



ЗАВОСТРЫВАННЕ ЛАНЦУГА

Увага! Надзеньце ахоўныя пальчаткі.

Для эфектыўнай працы і ў пазбяганне паломкі пілы зуб'і ланцуга павінны быць вострымі.

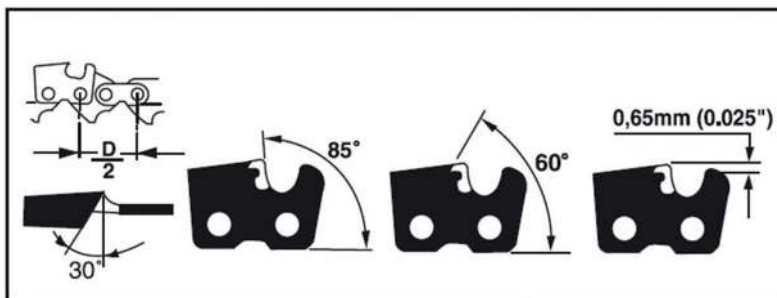
Пілавінне пры добра заточаным ланцугу вылятаюць буйнымі шматкамі. Калі пілавінне стала дробнымі, падобнымі на пыл, то неабходна завострыванне ланцуга.

Завострыванне ланцуга патрабуе наяўнасці адмысловага інструмента, каб рэжучыя зуб'і былі заменчаныя пад правільным вуглом. Для неспрактыкаванага карыстача пілы, мы рэкамендуем, каб завострыванне выраблялася ў найблізкім сэрвісным цэнтры. Калі Вы лічыце, што зможаце самастойна востраць ланцуг, набудзьце адмысловае абсталяванне для завострывання ланцуга.

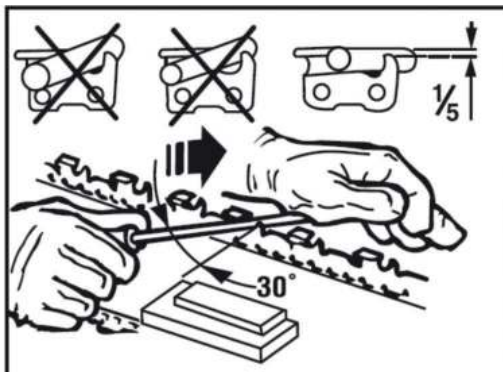
Для завострывання ланцуга выкарыстайце круглы напільнік дыяметрам 5/32" (4мм).

Вырабляйце завострыванне зуба ланцуга толькі знешнімі рухамі (рыс. 7), выконваючы вугал, паказаны на рыс. 6.

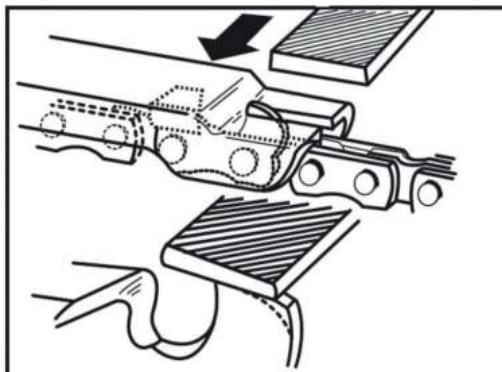
Пасля 3-4 заточак, праверце вышыню абмежавальнікаў глыбіні рэзання і, у выпадку неабходнасці, сцячыце іх плоскім напільнікам, выкарыстоўваючы шаблон, пасля чаго скругліце пярэдні вугал (рыс. 8).



Рыс. 6



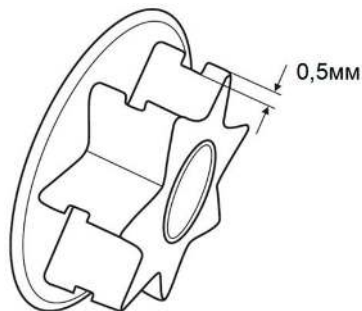
Рыс. 7



Рыс. 8

Прывадная зорачка

Прывадная зорачка з часам зношваецца. Пэрыядычна правярайце знос зорачкі. Дапушчальная глыбіня зносу зуба зорачкі 0,5мм. (рыс. 9). Калі знос больш дапушчальнага, то звернецца ў аўтарызаваны сэрвісны цэнтр для замены прываднай зорачкі. Не стаўце новы ланцуг на зношаную прывадную зорачку.



Рыс. 9

9. МАГЧЫМЫЯ НЯСПРАЎНАСЦІ І МЕТАДЫ ІХ УХІЛЕННЯ

НЯСПРАЎНАСЦЬ	МАГЧЫМАЯ ПРЫЧЫНА	ДЗЕЯННІ ПА ЎХІЛЕННІ
Нізкая прадукцыйнасць. Піла пілуе павольна з дробным пілавіннем.	Затупілася пільны ланцуг	Завастрыце або памяняйце пільны ланцуг
Недастаткова масла на пільным ланцугу	Вялікія інтэрвалы змазкі ланцуга.	Паменшыце інтэрвалы змазкі ланцуга.
Электрарухавік не запускаецца	1. Няспраўны выключальнік 2. Акумулятарная батарэя разраджана	1. Звярніцеся ў сэрвісны цэнтр Elitech 2. Зарадзіце акумулятарную батарэю.

10. ТРАНСПАРЦІРОЎКА І ЗАХОЎВАННЕ

Транспарціроўка

Выраб ва ўпакоўцы вытворца можна транспартаваць усімі відамі крытага транспарту пры тэмпературы паветра ад - 50°C да + 50°C і адноснай вільготнасці да 80% (пры тэмпературы плюс 25°C) у адпаведнасці з правіламі перавозкі грузаў, якія дзейнічаюць на дадзеным відзе транспарту.

Захоўванне

Выраб павінен захоўвацца ў пакаванні вытворца ў ацяпляльным вентыляваным памяшканні пры тэмпературы ад + 5 да + 40°C і адноснай вільготнасці да 80% (пры тэмпературы плюс 25°C).

Дзеці не павінны мець доступ да пілы падчас яе захоўвання.

11. УТЫЛІЗАЦЫЯ

Не выкідвайце выраб, яго кампаненты і акумулятарныя батарэі разам з бытавым смеццем. Утылізуйце выраб і акумулятарныя батарэі згодна з дзеючымі правіламі па ўтылізацыі прамысловых адходаў.

12. ТЭРМІН СЛУЖБЫ

Выраб адносіцца да бытавога класа. Тэрмін службы 5 гадоў.

13. ДАДЗЕННЫЯ АБ ВЫТВОРЦЫ, ІМПАРЦЁРЫ І СЕРТЫФІКАЦЕ / ДЭКЛАРАЦЫІ І ДАЦЕ ВЫТВОРЧАСЦІ

Дадзеныя аб вытворцы, імпартэры, афіцыйным прадстаўніку, інфармацыя аб сертыфікацыі або дэкларацыі, а таксама інфармацыя аб даце вытворчасці, знаходзіцца ў дадатку №1 да Пашпарта вырабу.

14. ГАРАНТЫЙНЫЯ АБАВЯЗАЦЕЛЬСТВЫ

Гарантыйны тэрмін на выраб складае 24 месяцы з моманту продажу Спажыўцу. Тэрмін службы выраба і камплектуючых устанаўліваецца вытворцам і пазначаны ў Пашпарце.

На працягу гарантыйнага тэрміну пакупнік мае права на бясплатнае ўхіленне няспраўнасцяў, якія з'явіліся следствам вытворчых дэфектаў. Ремонт і экспертыза тавара, пры выяўленні недахопу, робіцца толькі ў аўтарызаваных сэрвісных цэнтрах, актуальны пералік якіх можна знайсці на сайце <https://elitech-tools.ru/sections/service>

Гарантыйны ремонт вырабляецца па прад'яўленні дакумента набыцця і гарантыйнага талона, а пры адсутнасці - тэрмін пачатку гарантыі вылічаецца са дня выраба інструмента.

Замяняемыя па гарантыі дэталі пераходзяць ва ўласнасць майстэрні.

Гарантыйнае абслугоўванне не распаўсюджваецца на вырабы, недахопы якіх узніклі з прычыны:

- парушэнні ўмоў і правілаў эксплуатацыі, захоўвання і/або транспарціроўкі вырабу, а таксама пры адсутнасці або частковай адсутнасці або пашкоджанні маркіровачнага шылдыка і/або серыйнага нумара вырабу;

- эксплуатацыі выраба з прыкметамі няспраўнасці (падвышаны шум, вібрацыя, моцны нагрэў, нераўнамернае кручэнне, страта магутнасці, зніжэнне абарачэнняў, моцнае іскрэнне, пах гару, нехарактэрны выхлоп);

- механічных пашкоджанняў (расколін, сашпіліўшы, увагнутасцяў, дэфарма-

цый і г.д.);

- пашкоджанняў, выкліканых уздзеяннем агрэсіўных асяроддзяў, высокіх тэмператур ці іншых вонкавых фактараў, пры карозіі металічных частак;

- пашкоджанняў, выкліканых моцным унутраным або знешнім забруджваннем, трапленнем у выраб іншародных прадметаў і вадкасцей, матэрыялаў і рэчываў, запарушванне вентыляцыйных каналаў (адтулін), масляных каналаў, а таксама пашкоджанні, якія наступілі з прычыны перагрэву, няправільнага захоўвання, неалежага догляду;

- натуральнага зносу перадаткавых дэталяў і матэрыялаў якія труцца;

- умяшання ў працу або пашкоджанні лічыльніка мотагадзін.

- перагрузкі ці няправільнай эксплуатацыі. Да безумоўных прыкмет перагрузкі выраба ставяцца (але не абмяжоўваючыся): з'яўленне колераў пабегласці, адначасовы выхад з ладу спалучаных ці паслядоўных дэталяў, напрыклад ротара і статора, выхад з ладу шасцярні рэдуктара і якара, першаснай абмоткі трансфарматара, дэфармацыя ці аплаўленне дэталяў, ці правадоў электрарухавіка пад дзеяннем высокай тэмпературы, а таксама з прычыны неадпаведнасці параметраў электрасеткі паказанаму ў табліцы наміналаў для дадзенага выраба;

- выхаду са строю зменных прыстасаванняў (зорчак, ланцугоў, шын, фарсунак, дыскаў, нажоў кустарэзаў, газонакасілак і трымераў, лёскі і трымерных галовак, ахоўных кажухоў, акумулятараў, свечак запальвання, паліўных і паветраных фільтраў, рамянёў, фільтраў зварачных наканечнікаў, шлангаў, пісталетаў і насадак для мыек высокага ціску, элементаў нацяжэння і мацавання (балтоў, гаек, фланцаў), паветраных фільтраў і т.п.), а таксама няспраўнасці выраба, выкліканыя гэтымі відамі зносу;

- невыканання патрабаванняў да складу і якасці паліўнай сумесі, які пацягнуў выхад з ладу поршневай групы (заляганне поршневага кольца і/або наяўнасць драпін і задзіраў на ўнутранай паверхні цыліндру і паверхні поршня, разбурэнне або аплаўленне апорных падшыпнікаў шатуна і поршневага пальца);

- недастатковай колькасці масла ці не адпаведнасцю тыпу масла ў картэры ў кампрэсараў, 4-х тактных рухавікоў (наяўнасць драпін і задзіраў на шатуне, каленвале, нават пры наяўнасці датчыка ўзроўня масла);

- выхад з ладу расходных і хутказношвальных дэталяў, зменных прыстасаванняў і камплектуючых (стартары, прывадныя шасцярні, накіравальныя ролікі, прывадныя рамяні, колы, гумовыя амартызатары, ушчыльняльнікі, сальнікі, стужка тормазу, ахоўныя кажухі, якія падпальваюць электроды, тэрмапары шчоткі, кіроўныя зорчкі, зварачная гарэлка (соплы, наканечнікі і накіравальныя каналы), ствалы, клапана мыек высокага ціску, і т. п.), а гэтак жа на няспраўнасці выраба, выкліканыя гэтымі выглядамі зносу;

- умяшанні з пашкоджаннем шліцоў крапежных элементаў, пломбаў, ахоўных стыкераў і т.п.;

Гарантыя не распаўсюджваецца: .

- На выраб, у канструкцыю якога былі ўнесены змяненні і дапаўненні;

- на вырабы бытавога прызначэння, якія выкарыстоўваюцца для прадпрымаль-

ніцкай дзейнасці або ў прафесійных, прамысловых мэтах (згодна з прызначэннем у кіраўніцтве па эксплуатацыі);

- На прафілактычнае і тэхнічнае абслугоўванне выраба (змазку, прамыванне, чыстку, рэгуляванне і г.д.);

- Няспраўнасці вырабу, якія ўзніклі з прычыны выкарыстання прыладдзя, спадарожных і запасных частак, якія не з'яўляюцца арыгінальнымі.



ГАРАНТЫЙНЫ ТАЛОН

Найменне вырабу: _____

Мадэль: _____

Артыкул мадэлі: _____

Дата выпуску: _____

Серыйны нумар: _____

Дата продажу: _____

Штамп гандлёвай арганізацыі:



АДРЫЎНЫ ТАЛОН № _____
(запоўняецца супрацоўнікам сэрвіснага цэнтра)

Дата прыёмкі _____

Сэрвісны цэнтр _____

Нумар заказу-нараду _____

Дата выдачы _____

Подпіс кліента _____

Штамп сэрвіснага цэнтра

АДРЫЎНЫ ТАЛОН № _____
(запоўняецца супрацоўнікам сэрвіснага цэнтра)

Дата прыёмкі _____

Сэрвісны цэнтр _____

Нумар заказу-нараду _____

Дата выдачы _____

Подпіс кліента _____

Штамп сэрвіснага цэнтра

АДРЫЎНЫ ТАЛОН № _____
(запоўняецца супрацоўнікам сэрвіснага цэнтра)

Дата прыёмкі _____

Сэрвісны цэнтр _____

Нумар заказу-нараду _____

Дата выдачы _____

Подпіс кліента _____

Штамп сэрвіснага цэнтра



ҚҰРМЕТТІ САТЫП АЛУШЫ!

ELITECH өнімдерін таңдағаныңыз үшін рахмет! Біз сізге осы төлқұжатпен мұқият танысып, қауіпсіздік шаралары, жабдықты пайдалану және техникалық қызмет көрсету бойынша нұсқауларды мұқият орындауды ұсынамыз.

Төлқұжатта қамтылған ақпарат паспортты шығару сәтіндегі техникалық сипаттамаларға негізделген.

Осы төлқұжат өнімді сенімді және қауіпсіз пайдалану үшін қажетті және жеткілікті ақпаратты қамтиды.

Өнімді жетілдіру жөніндегі тұрақты жұмысқа байланысты өндіруші қосымша ескертусіз пайдаланудың сенімділігі мен қауіпсіздігіне әсер етпейтін оның конструкциясын өзгерту құқығын өзіне қалдырады.

МАЗМҰНЫ

1. Мақсаты.....	36
2. Техникалық қауіпсіздік ережелері.....	36
3. Техникалық сипаттамалары	38
4. Жиынтықталуы	38
5. Құрылым сипаттамасы.....	39
6. Жұмысқа дайындау	39
7. Пайдалану.....	42
8. Техникалық қызмет көрсету	42
9. Ақаулықтар және оларды жөндеу әдістері	44
10. Тасымалдау және сақтау	44
11. Кәдеге жарату	45
12. Қызмет мерзімі.....	45
13. Өндіруші, импорттаушы, сертификат / декларация және өндіріс күні туралы деректер	45
14. Кепілдік міндеттемелері.....	45

1. МАҚСАТЫ

Аккумуляторлы шынжырлы ара ағашты аралауға арналған құрал болып табылады.

Бұл ара бақшадағы ағаштарды қырку, ағаш бұтақтарын кесу және аралау үшін қолданылады. Бұл араның жеңілдігі мен жинақылығы ағаш тәжінде тиімді және қауіпсіз жұмыс істеуге мүмкіндік береді.

2. ТЕХНИКАЛЫҚ ҚАУІПСІЗДІК ЕРЕЖЕЛЕРІ

Жұмыс орны:

- Жұмыс орны таза және жақсы жарықтандырылған болуы керек. Ластанған жұмыс орны мен жарықтың жеткіліксіздігі жарақатқа әкелуі мүмкін.

- Араны жарылыс қаупі жоғары жерлерде, жанғыш сұйықтықтардың, газдардың және шаңдардың жанында пайдаланбаңыз. Жұмыс кезінде электр құралы жанғыш шаңның немесе газдардың тұтануына әкелетін ұшқын тудырады.

- Жұмыс орнына балаларды, бөгде адамдар мен жануарларды жақындатпаңыз.

- Арамен жұмыс істегенде бөтен нәрсеге назар аудармаңыз.

Электрлік қауіпсіздік

- Аккумулятор батареяларының қуаттау құрылғысының ашасы желілік розеткаға сәйкес келуі керек. Қуаттау құрылғысының кернеуі розеткадағы кернеуге сәйкес келетініне көз жеткізіңіз.

- Құралды және қуаттау құрылғысын жаңбырдың немесе ылғалдың әсеріне жол бермеңіз.

- Қуат сымынан тартып, қуаттау құрылғысының ашасын розеткадан суырмаңыз және қуаттау құрылғысын қуат сымынан ұстап тасымаңыз, бұл оның зақымдалуына әкеліп соғады.

- Электр кабелінің шатаспауын қадағалаңыз. Электр кабелін жылыту құрылғыларына, өткір жиектерге, майға және оның зақымдалуына әкелуі мүмкін қозғалмалы бөлшектерге жақын қоймаңыз.

- Аккумуляторды бөлшектемеңіз немесе қызуына жол бермеңіз.

Жеке қауіпсіздік:

- Шаршаған кезде, алкогольдік масаң күйде немесе назарыңызды төмендетін дәрілерді қабылдағанда араны пайдаланбаңыз.

- Жеке қорғаныс құралдарын қолданыңыз (көзілдірік, құлаққап, респиратор, қорғаныс аяқ киімі және киім).

- Араның кездейсоқ іске қосылуына жол бермеңіз. Аккумуляторды қоспас бұрын ара қосықышы/өшіргіші өшірулі күйде екеніне көз жеткізіңіз.

- Араны қосар алдында барлық реттеу құралдарын, кілттерді және шинаның

қақпағын алыңыз. Құралды қосу кезінде реттеу құралдары мен кілттерді арада қалдыру жарақатқа әкелуі мүмкін.

- Арамен жұмыс істегенде, тұрақты күйде болыңыз. Асыллмалы баспалдақты (баспалдақты) пайдаланған кезде оның сенімді бекітілгеніне көз жеткізіңіз. Мүмкін болса, Сізді сақтандыра алатын көмекшімен бірге жұмыс жасаңыз.

- Тиісінше киініңіз. Бос киімді киюге немесе зергерлік бұйымдарды тағуға болмайды. Шашыңызды, киіміңізді және қолыңызды араның айналатын бөліктерінен қауіпсіз қашықтықта ұстаңыз .

Аккумуляторлы шынжырлы араларға арналған қосымша қауіпсіздік нұсқаулары:

- Арамен жұмыс жасамас бұрын пайдалану жөніндегі нұсқаулықты мұқият оқып шығыңыз, басқару элементтерімен және қауіпсіздік ережелерімен танысыңыз. Нұсқаулықты тастамаңыз, ол сізге болашақта қажет болуы мүмкін.

- Арамен жұмыс істеу кезінде тәжірибеңіз мол болса да қауіпсіздік ережелерін қатаң сақтаңыз.

- Араны оның техникалық сипаттамаларына сәйкес пайдаланыңыз. Араның максималды өнімділігін асырмаңыз .

- Жұмысты бастамас бұрын әрқашан араның дұрыс жиналғанын тексеріңіз. Араның барлық элементтерінің, әсіресе шина пен ара шынжырының дұрыс орнатылуын және сенімді бекітілуін тексеріңіз.

- Ара шынжырының және шинаның күйін мезгіл-мезгіл тексеріп тұрыңыз. Барлық ақаулы бөлшектер жаңаларымен ауыстырылуы керек. Тек түпнұсқа Elitech қосалқы бөлшектерін пайдаланыңыз.

- Араны тек күндізгі уақытта немесе жақсы жасанды жарықта іске қосыңыз.

- Жұмыс кезінде араны мықтап ұстаңыз. Ара тізбегі дайындамаға, әсіресе шинаның ұшына тиген кезде ара операторға қарай кері секіріп, жарақатқа әкелу мүмкін.

- Жаңбырда араны пайдаланбаңыз. Бұл араның сынуына және қысқа тұйықтауға әкелуі мүмкін.

- Аккумуляторы шашып бөлшектемеңіз.

- Аккумуляторды құлатып алмаңыз, және оны соғуға, ұруға болмайды.

- Аккумуляторды контактілерін бір-бірімен қысқа тұйықталмаңыз.

- Аккумуляторды аккумулятордың контактілерін қысқа тұйықтауы мүмкін металл заттармен бірге сақтамаңыз.

- Аккумулятор блогына су немесе жаңбырды тигізуге болмайды.

- Аккумуляторды температурасы 50°C-қа жетуі мүмкін жерлерде сақтамаңыз.

- Аккумуляторды отқа тастамаңыз. Олар жарылуы мүмкін.

- Аккумуляторды тұрмыстық қалдықтармен бірге тастамаңыз. Аккумуляторды өндірістік қалдықтарды кәдеге жарату жөніндегі қолданыстағы ережелерге сәйкес тастаңыз.

- Тазалау жұмысынан басқа араны жөндеуге байланысты кез келген әрекеттер уәкілетті Elitech қызмет көрсету орталығында жүргізілуі керек.

Шекті күй өлшемшарты

Назар аударыңыз! Өнімді пайдалану кезінде бөгде шу пайда болса, аккумулятор корпусы зақымдалса немесе ара корпусына механикалық зақым пайда болса, ақаулықты жою үшін өнімді дереу өшіріп, уәкілетті қызмет көрсету орталығына хабарласыңыз.

3. ТЕХНИКАЛЫҚ СИПАТТАМАЛАРЫ

ПАРАМЕТРЛЕР / МОДЕЛЬДЕР	ПА 206	ПА 206К
Коды	E1611.017.00	E1611.018.00
Шинаның ұзындығы, см	15	15
Шынжыр қадамы, дюйм	1/4"	1/4"
Шина ойығы, мм	1,1	1,1
Шынжыр буындарының саны, дана	36	36
Кернеуі, В	20	20
Аккумулятордың түрі	Li-Ion	Li-Ion
Үйлесетін аккумуляторлардың артикулы Elitech	E0911.031.00	E0911.031.00
Үйлесетін қуаттау құрылғысының артикулы Elitech	E0911.003.00	E0911.003.00
Габариттік өлшемдері, мм	360x110x115	360x110x115
Салмағы (аккумуляторсыз), кг	0,8	1

4. ЖИЫНТЫҚТАЛУЫ

Модель	ПА 206	ПА 206К
Коды	E1611.017.00	E1611.018.00
Ара	1	1
Шина	1	1
Шынжыр	1	1
Шынжыр қақпағы	1	1
Аккумуляторлық батарея	-	1
Қуаттау құрылғысы	-	1
Төлқұжат	1	1

5. ҚҰРЫЛЫМ СИПАТТАМАСЫ



1-сурет

6. ЖҰМЫСҚА ДАЙЫНДАУ

1. Араны қаптамадан шығарып алыңыз. Мазмұнын және механикалық зақымдардың жоқтығын тексеріңіз.
2. Шынжырдың керілуін реттеңіз.
3. Шынжырға арнайы шынжыр майын жағыңыз.
4. Аккумуляторды араға орнатыңыз.

ШЫНЖЫРДЫҢ КЕРІЛУІН РЕТТЕУ

Шинаны бекіту гайкасын 6 босатыңыз (1-сурет). Шынжырды қатайту үшін шынжыр кергіш бұрандасын сағат тілімен бұраңыз, оны босату үшін сағат тіліне қарсы бұраңыз (2-сурет).

Шынжырдың керілуін тексеріңіз. Шинаның ортасындағы шынжырды үстіңгі жағынан алып, жоғары көтеріңіз. Шынжыр шинасының ойығынан тістің биіктігіне шығып тұру керек (3-сурет). Шина гайкасын қатайтыңыз.



Шынжырды тарту бұрандасы
2-сурет

Шынжыр шина ойығынан тістің биіктігіне дейін шығады



Шынжыр шинаға тығыз
3-сурет

Шинаны және шынжырды майлау

НАЗАР АУДАРЫҢЫЗ! Ара шынжырлы майлау жүйесімен жабдықталмаған, сондықтан ара шынжырын және шинасын майлағыш шприц немесе шынжыр майы бар басқа техникалық ыдысты пайдаланып майлау ұсынылады. Шынжыр пен шинаның қызмет ету мерзімін ұзарту үшін оларды орташа диаметрі 5-10 см болатын бұтақтарды немесе ағашты әрбір 10-15 рет кескеннен кейін майлап тұрыңыз.

Шынжырды майлау үшін арнайы майды қолданыңыз. Қолданылған майды пайдалануға тыйым салынады.

Шынжыр мен шинаны майлау үшін:

1. Араны өшіріп, аккумуляторды шығарыңыз.
2. Қажет болса, ара шынжырын және шинаны тазалаңыз.
3. Арнайы шынжыр майының бірнеше тамшысын шынжырдың ұзындығы бойынша біркелкі жағыңыз.
4. Аккумуляторды орнатып, араны қосыңыз. Майлау материалы бүкіл шынжыр мен шина бойынша таратылады.

Ескерту! Тізбекті майлау үшін таза мотор майын немесе шынжырлы аралар мен электр аралардың кесу жүйелерінің элементтерін майлауға арналған түпнұсқа ELITECH майын қолданған жөн:

ELITECH PREMIUM(жартылай синтетикалық)2004.000100-бап

ELITECH СТАНДАРТЫ(минерал)2004.000200-бап

Аккумулятор батареясы

Назар аударыңыз! Жаңа аккумулятор толық қуатталмаған. Құралды алғаш қолданбас бұрын аккумуляторды толықтай қуаттау қажет.

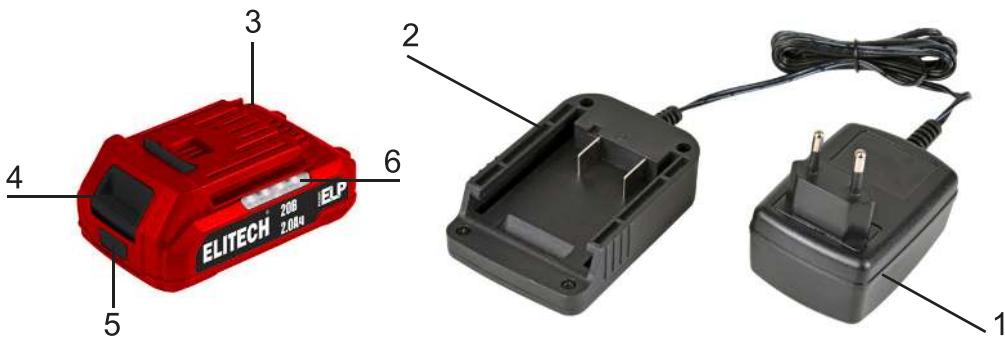
- Аккумулятормен әртүрлі манипуляциялар жасай отырып, оның полярлы қуатталған ұштарын бір мезгілде ұстамаңыз, өйткені жиналған энергияның арқасында оның қызмет ету мерзімін қысқартатын қуатты бітіру пайда болады.

- Батареяны +4-тен +40 °С-қа дейінгі температурада қуаттаңыз
- Қуаттау құрылғысы NTC температура контроллерімен жабдықталған, ол тек 0-ден +45°С-қа дейінгі аралықта қуаттауға мүмкіндік береді
- Аккумулятордың қуаты таусылғанда, құрал қорғаныс тізбегінің әсерімен сөнеді. Құрал айналуын тоқтатады.
- Зарядтағышты 2 (4-сурет) 230В/50Гц қуат көзіне қосыңыз. Жасыл индикатор шамы 4 (4-сурет) жанады.
- Аккумуляторды бұғаттаудан шығару батырмасын 5(4-сурет) баса отырып және құралдан аккумуляторды тарту арқылы құралдан шығарыңыз.
- Аккумуляторды 1 зарядтағышқа 2-суретте көрсетілгендей салыңыз.
- Қызыл индикатор шамы 3 (4-сурет) жанып, аккумулятор зарядталып жатқанын көрсетеді.
- Қуаттау аяқталғаннан кейін қызыл жарық индикатор сөніп, жасыл индикатор 4 (рис. 4) жанады.
- Қуаттау аяқталғаннан кейін қуаттау құрылғысын электр желісінен ажыратыңыз.
- Аккумуляторды босату түймесін 5 (4-сурет) басып, аккумуляторды құрылғыдан суырып алу арқылы аккумуляторды құрылғыдан шығарыңыз.

Аккумулятордың қуатын тексеру

Аккумулятордың корпусында орналасқан аккумулятор зарядын тексеру түймесін 6 (4-сурет) басыңыз. Жарық диодты индикаторлар 7 (4-сурет) аккумулятордың зарядының деңгейін көрсетеді.

НАЗАР АУДАРЫҢЫЗ! Қолданылатын аккумулятордың түрі Li-Ion. Аккумулятордың басқа түрлерін пайдалануға тыйым салынады.



1. Зарядтағыш
2. Зарядтағыш адаптер
3. Аккумуляторлық батарея
4. Аккумуляторлық батарея құлпын ашу түймесі
5. Аккумуляторлық батарея зарядын тексеру түймесі
6. Аккумуляторлық батарея зарядының деңгейінің көрсеткіштері

4-сурет

7. ПАЙДАЛАНУ

НАЗАР АУДАРЫҢЫЗ! Араны қосар алдында әрқашан қосқыштың жұмыс істеп тұрғанын тексеріңіз, оны босатқаннан кейін ол оңай «Өшірулі» күйіне оралуы керек.

НАЗАР АУДАРЫҢЫЗ! Жұмыс кезінде шынжырдың керілуін жүйелі түрде тексеріңіз. Тексерер алдында аккумуляторды құралдан алып тастау керек.

Араны қосу үшін шүріппені босату түймешігін 7 басыңыз (1-сурет) және оны босатпай тұрып шүріппені 2 басыңыз (1-сурет).

Ағаштың бұтақтарын кесу алдында ағаштың тәжі арқылы өтетін электр сымдарының жоқтығына көз жеткізіңіз.

Құлаған бұтақ электр сымдарды зақымдау немесе қысқа тұйықталуға әкелуі мүмкін.

Тоқ сымының зақымдануы оператордың электр тогының соғуына әкелуі мүмкін.

Кесілген бұтақ құлаған кезде ғимараттарға, қоршауларға немесе төмен жақта өсетін өсімдіктерге зақым келтірмейтініне көз жеткізіңіз.

Үлкен бұтақтарды кесу кезінде сақ болыңыз. Бұтақ жерге тиіп кетсе, ол операторға қарай кері секіруі мүмкін.

Ешқашан кесіліп жатқан бұтақтың астында тұрмаңыз. Бұл ауыр жарақатқа әкелуі мүмкін.

Аралауды максималды жылдамдықпен орындаңыз.

8. ТЕХНИКАЛЫҚ ҚЫЗМЕТ КӨРСЕТУ

НАЗАР АУДАРЫҢЫЗ! Қызмет көрсету алдында аккумуляторды арадан ажыратылғанына көз жеткізіңіз.

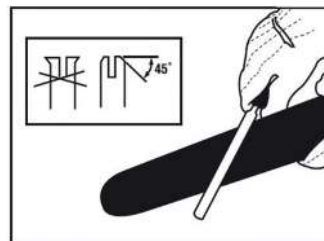
- Жұмысты аяқтаған сайын ара корпусы мен желдеткіш саңылауларды кір мен үгінділерден жұмсақ шүберекпен немесе майлықпен тазалау ұсынылады. Қатты кірді сабынды суға малынған жұмсақ шүберекпен тазалау керек. Лас және кірді жою үшін бензин, спирт және тағы басқа химиялық еріткіштерді қолдануға болмайды. Еріткіштерді пайдалану ара корпусын зақымдауы мүмкін.

- Құралдың қауіпсіздігі мен сенімділігін қамтамасыз ету үшін жөндеу немесе реттеу жұмысын мамандандырылған қызмет көрсету орталықтарында жүргізілуі керек.

ШИНАЛАРҒА ҚЫЗМЕТ КӨРСЕТУ

Біркелкі тозуды қамтамасыз ету үшін шинаны әр 8 жұмыс сағат сайын айналдыру керек. Шинаның ойығын таза ұстаңыз. Ойықтың жиектерінің біркелкі тозуын тексеріңіз, қажет болса, саңылауларды алып тастаңыз және фасканы тегіс қайрақ арқылы түзетіңіз (5-сурет).

5-сурет



ШЫНЖЫРДЫ ҚАЙРАУ

Назар аударыңыз! Қорғаныс қолғаптарын киіңіз.

Тиімді жұмыс істеу және араны сындырмау үшін шынжырдың тістері өткір болуы керек.

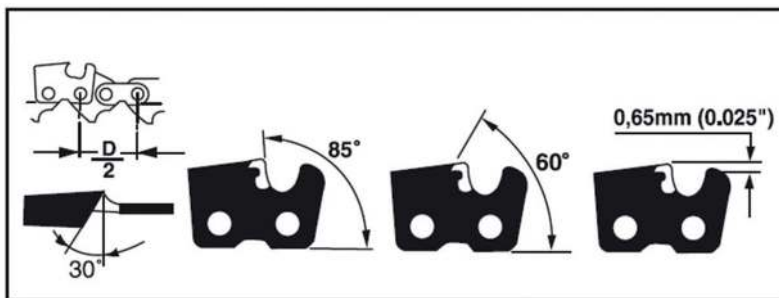
Шынжыр жақсы қайралған кезде үгінділер үлкен үлпек болып ұшып шығады. Егер үгінділер шаңға ұқсас кішкентай болса, онда шынжырды қайрау керек.

Шынжырды тістерінің дұрыс бұрышпен қайрау үшін арнайы құрал қажет. Тәжірибесіз пайдаланушылар қайрау жұмысын ең жақын қызмет көрсету орталығында жүргізгені жөн. Егер сіз шынжырды өзіңіз қайрауға болады деп ойласаңыз, шынжырды қайрауға арналған арнайы жабдықты сатып алыңыз.

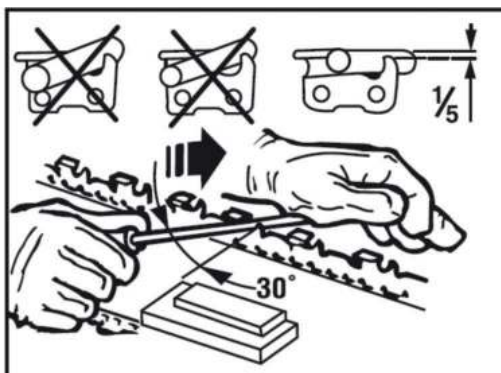
Шынжырды қайрау үшін 5/32" (4мм) дөңгелек қайрақ пайдаланылады.

Шынжыр тісін тек сыртқа бағытталған қозғалыспен (7-сурет), 6-суретте көрсетілген бұрышты сақтай отырып қайрау керек.

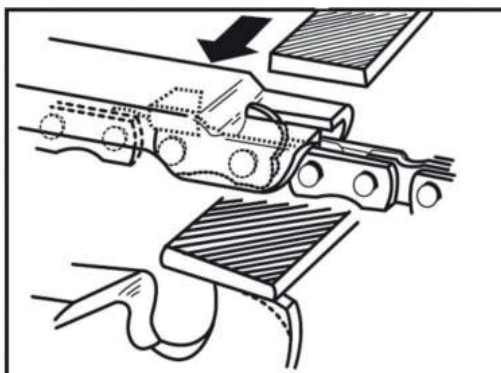
3-4 қайраудан кейін кесу тереңдігін шектегіштің биіктігін тексеріңіз және қажет болса, шаблонды пайдаланып, оларды тегіс қайрақпен қайраңыз, содан кейін тырма бұрышын дөңгелектеңіз (8-сурет).



6-сурет



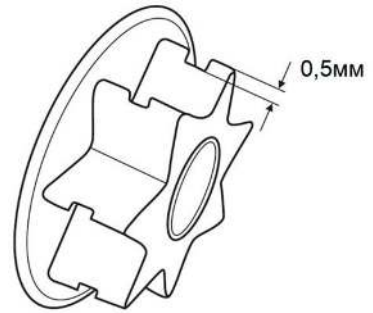
7-сурет



8-сурет

ЖЕТЕК ЖҮЛДЫЗША

Жетек жұлдызшасы уақыт өте келе тозады. Жұлдызшаның тозу жағдайын мезгіл-мезгіл тексеріп отырыңыз. Жұлдызшаның тістерінің рұқсат етілген тозу тереңдігі 0,5 мм. (9-сурет). Тозу рұқсат етілген мөлшерден жоғары болса, жетектің жұлдызшасын ауыстыру үшін уәкілетті қызмет көрсету орталығына хабарласыңыз. Тозған жетек жұлдызшасына жаңа тізбекті орнатпаңыз.



9-сурет

9. АҚАУЛЫҚТАР ЖӘНЕ ОЛАРДЫ ЖӨНДЕУ ӘДІСТЕРІ

Ақау	Мүмкін болу себебі	Жою бойынша әрекеттер
Өнімділігі нашар. Ара ұсақ үгінділермен баяу кеседі	Ара шынжыры өткір емес	Ара тізбегін қайраңыз немесе ауыстырыңыз
Ара тізбегінде май жеткіліксіз	Шынжырдың майлылығының арақашықтығы өте үлкен	Шынжырды майлау аралықтарын азайтыңыз.
Электр қозғалтқышы іске қосылмайды	1. Ақаулы сөндіргіш 2. Аккумуляторлы батареяның заряды төмен	1. Elitech сервистік орталығына жүгініңіз 2. Аккумуляторлық батареяны зарядтаңыз

10. ТАСЫМАЛДАУ ЖӘНЕ САҚТАУ

Тасымалдау

Өндірушінің қаптамасындағы өнімді жабық көліктің барлық түрлерімен ауа температурасы минус 50-ден плюс 50 °С-қа дейін және салыстырмалы ылғалдылығы 80% - ға дейін (плюс 25°С температурада) көліктің осы түрінде қолданылатын жүктерді тасымалдау ережелеріне сәйкес тасымалдауға болады.

Сақтау

Өнім +5-тен +40°С-қа дейінгі температурада және салыстырмалы ылғалдылығы 80% - ға дейін (плюс 25°С температурада) жылытылатын желдетілетін бөлмеде дайындаушының қаптамасында сақталуы тиіс.

Араны балалардың қолы жетпейтін жерге сақтау керек.

11. КӨДЕГЕ ЖАРАТУ

Өнімді, оның құрамдас бөліктерін және аккумуляторлық батареяларды тұрмыстық қалдықтарға тастамаңыз. Өнімді және аккумуляторлық батареяларды қолданыстағы өндірістік қалдықтарды кәдеге жарату ережелеріне сәйкес тастаңыз.

12. ҚЫЗМЕТ МЕРЗІМІ

Өнім тұрмыстық сыныпқа жатады. Қызмет мерзімі 5 жыл

13. ӨНДІРУШІ, ИМПОРТТАУШЫ, СЕРТИФИКАТ / ДЕКЛАРАЦИЯ ЖӘНЕ ӨНДІРІС КҮНІ ТУРАЛЫ ДЕРЕКТЕР

Өндіруші, импорттаушы, ресми өкіл туралы деректер, сертификат немесе декларация туралы ақпарат, сондай-ақ өндіріс күні туралы ақпарат өнімнің Төлқұжатында №1 қосымшада көрсетілген

14. КЕПІЛДІК МІНДЕТТЕМЕЛЕРІ

Өнімнің кепілдік мерзімі тұтынушыға сатылған сәттен бастап 24 айды құрайды. Өнім мен құрамдас бөліктердің қызмет ету мерзімін өндіруші белгілейді және өнімнің төлқұжатында көрсетілген.

Кепілдік мерзімі ішінде сатып алушы өндірістік ақаулардың салдары болған ақауларды тегін түзеуге құқылы. Кемшілігі анықталған жағдайда тауарды сараптау мен жөндеу тек авторизацияланған сервистік орталықтарда жүргізіледі, олардың өзекті тізімін <https://elitech-tools.ru/sections/service> сайтынан табуға болады

Кепілдік жөндеу сатып алу құжаты мен кепілдік талонын көрсетілгенде жүргізіледі, ол болмаған жағдайда - кепілдіктің басталу мерзімі өнім жасалған күннен бастап есептеледі.

Кепілдік бойынша ауыстырылатын бөлшектер шеберхананың меншігіне өтеді.

Кепілдік қызмет көрсету келесі кемшіліктер нәтижесінде пайда болған өнімдерге қолданылмайды:

- өнімді пайдалану, сақтау және/немесе тасымалдау шарттары мен ережелерін бұзу, сондай-ақ өнімнің таңбалау тақтайшасы және/немесе сериялық нөмірі болмаған немесе ішінара болмаған немесе бүлінген кезде;

- ақаулық белгілері бар өнімді пайдалану (шуы, дірілі жоғарылауы, қатты қызуы, біркелкі емес айналуы, қуатының жоғалуы, айналымның төмендеуі, қатты ұшқындауы, күйік иісі, өзіне тән емес газ шығуы)

- механикалық зақымдану (жарықтар, жарықшақ, ойықтар, деформациялар және т. б.);

- коррозиялық ортаның, жоғары температураның немесе металл бөліктерінің коррозиясы кезінде басқа сыртқы факторлардың әсерінен болатын зақым;

- қатты ішкі немесе сыртқы ластанудан, бұйымға бөгде заттар мен сұйықтықтар-

дың, материалдар мен заттардың түсуінен, желдеткіш арналардың (саңылаулардың), май арналарының бітелуінен, сондай-ақ қызып кетуден, дұрыс сақтамаудан, тиісті күтімнің болмауынан туындаған зақымданулардан туындаған зақымдар;

- тірелетін, үйкелетін, берілісті бөлшектері мен материалдарының табиғи тозуы,

- мотосағат есептегішінің жұмысына араласу немесе зақымдануы.

- шамадан тыс жүктеме немесе қате қолдану. Өнімнің шамадан тыс жүктелуінің шартсыз белгілеріне мыналар жатады (бірақ олармен шектелмейді): түстерінің құбылуы, ротор мен статор сияқты түйісетін немесе кезектесетін бөлшектердің бір мезгілде істен шығуы, редуктор мен зәкірдің тегершігінің, трансформатордың бастапқы орамасы, бөлшектердің істен шығуы, бұйымның тораптарының немесе электр қозғалтқышының сымдарының жоғары температураның әсерінен, сондай-ақ өнімнің кестеде көрсетілген номиналдар электр желісі параметрлерінің шартына сай болмауынан деформациялануы немесе балқуы

- ауыстырылатын құрылым бөлшектерінің істен шығуы (жұлдызшалар, шынжырлар, шиналар, саптамалар, дискілер, бұтақесу пышақтары, шөп шабатын машиналар мен триммерлер, қармақ бауы мен триммер бастары, қорғаныс қаптамалары, аккумуляторлар, отын және ауа сүзгілері, белбеулер, аралау пышағы, жұлдызшалар, цангалар, дәнекерлеу ұштары, құбыршектер, тапаншалар және жоғары қысымды

- жууға арналған саптамалар, кернеу және бекіту элементтері (болттар, сомындар, шентемірлер), ауа сүзгілері және т. б.), сондай-ақ тозудың осы түрлерінен туындаған бұйымның ақаулары;

- поршень тобының істен шығуына әкеп соққан отын қоспасының құрамы мен сапасына қойылатын талаптарды сақтамау (поршень сақинасының жатуы және/немесе цилиндрдің ішкі бетінде және поршень бетінде сызаттар мен бұзушылықтардың болуы, шатун мен поршень саусағының тірек мойынтіректерінің бұзылуы немесе балқуы);

- компрессорлар, 4 тактілі қозғалтқыштар қартеріндегі май мөлшерінің жеткіліксіздігі немесе май түрінің сәйкес келмеуі (шатунда, иінді білікте, тіпті май деңгейінің датчигі болған кезде де сызаттар мен бөгеттердің болуы);

- Шығыс және тез тозатын бөлшектердің, ауыстырылатын құрылғылардың және компоненттердің істен шығуы (стартерлер, жетек берілістері, бағыттаушы роликтер, жетек белдіктері, дөңгелектер, резеңке амортизаторлар, тығыздағыштар, майлы тығыздағыштар, тежегіш таспа, қорғаныш қаптамалар, тұтандырғыш электродтар, термопаралар, іліністер, майлау, көмір щеткалары, жетекші жұлдызшалар, дәнекерлеу алауы (саптамалар, ұштар мен бағыттаушы арналар), діңгектер, жоғары қысымды жуу құралдарының клапандары және т. б.), сондай-ақ тозудың осы түрлерінен туындаған бұйымның ақаулары;

- бекіткіштердің, пломбалардың, қорғаныш жапсырмалардың және т. б. ой-макілтектерінің зақымдалуымен араласу.

Кепілдік қолданылмайды:

Құрылысына өзгерістер мен толықтырулар енгізілген өнімге;

Кәсіпкерлік қызмет үшін немесе кәсіптік, өнеркәсіптік мақсаттарда пайдаланылатын тұрмыстық мақсаттағы өнімдерге (пайдалану жөніндегі нұсқаулықтағы мақсатқа сәйкес);

Өнімнің профилактикалық және техникалық қызмет көрсетуге (майлау, жуу, тазалау, реттеу және т.б.)

Түпнұсқа болып табылмайтын керек-жарақтарды, ілеспе және қосалқы бөлшектерді пайдалану нәтижесінде пайда болған бұйымның ақауларына;



КЕПІЛДІК ТАЛОНЫ

Өнімнің атауы: _____

Моделі: _____

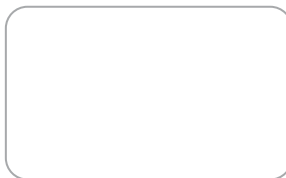
Модель артикулі: _____

Шығарылған күні: _____

Сериялық нөмірі: _____

Сату күні: _____

Сауда ұйымының мөрі:



ҮЗБЕЛІ ТАЛОН № _____
(қызмет көрсету орталығымен толтырылады)

Қабылдау күні _____

Қызмет көрсету орталығы _____

Тапсырыс-өкімдеме нөмірі _____

Берілген күні _____

Клиенттің қолы _____

Қызмет көрсету орталығының мөрі

ҮЗБЕЛІ ТАЛОН № _____
(қызмет көрсету орталығымен толтырылады)

Қабылдау күні _____

Қызмет көрсету орталығы _____

Тапсырыс-өкімдеме нөмірі _____

Берілген күні _____

Клиенттің қолы _____

Қызмет көрсету орталығының мөрі

ҮЗБЕЛІ ТАЛОН № _____
(қызмет көрсету орталығымен толтырылады)

Қабылдау күні _____

Қызмет көрсету орталығы _____

Тапсырыс-өкімдеме нөмірі _____

Берілген күні _____

Клиенттің қолы _____

Қызмет көрсету орталығының мөрі



ՀԱՐԳԵԼԻ ԳՆՈՐԴ,

Շնորհակալություն ELITECH-ի արտադրանքը ընտրելու համար: Խորհուրդ ենք տալիս ուշադիր կարդալ այս անձնագիրը և ուշադիր հետևել սարքավորումների անվտանգության, շահագործման և պահպանման միջոցառումների վերաբերյալ ցուցումներին:

Անձնագրում պարունակվող տեղեկատվությունը հիմնված է անձնագրի թողարկման պահին առկա տեխնիկական բնութագրերի վրա:

Սույն անձնագիրը պարունակում է տեղեկատվություն, որն անհրաժեշտ և բավարար է ապրանքի հուսալի և անվտանգ շահագործման համար:

Արտադրանքի կատարելագործման ուղղությամբ մշտական աշխատանքի հետ կապված՝ արտադրողն իրավունք է վերապահում փոխել դրա կառուցվածքը, որը չի ազդում շահագործման հուսալիության և անվտանգության վրա՝ առանց լրացուցիչ ծանուցման:

ԲՈՎԱՆԴԱԿՈՒԹՅՈՒՆ

1. Նպատակը.....	52
2. Տեխնիկական անվտանգության կանոններ	52
3. Տեխնիկական բնութագրեր	54
4. Կոմպլեկտավորում.....	54
5. Կառուցվածքի նկարագրություն	55
6. Աշխատանքի նախապատրաստում.....	55
7. Շահագործում	58
8. Տեխնիկական սպասարկում.....	59
9. Հնարավոր անսարքությունները և դրանց վերացման մեթոդները	61
10. Փոխադրում և պահեստավորում	61
11. Օտարում	61
12. Ծառայության ժամկետը	62
13. Տվյալներ արտադրողի, ներմուծողի և վկայականի/հայտարարագրի և արտադրության ամսաթվի մասին	62
14. Երաշխիքային պարտավորություններ	62

1. ՆՊԱՏԱԿԸ

Անլար շղթայական սղոցը նախատեսված է փայտ կտրելու համար:

Այս սղոցը օգտագործվում է ծառերի խնամքի, ծառերի ճյուղերի կտրման և էտման ժամանակ պարտեզում աշխատելու համար: Այս սղոցի թեթևությունն ու կոմպակտությունը թույլ են տալիս արդյունավետ և անվտանգ աշխատել ծառի պակում:

2. ՏԵԽՆԻԿԱԿԱՆ ԱՆՎՏԱՆԳՈՒԹՅԱՆ ԿԱՆՈՆՆԵՐ

Աշխատավայր.

- Աշխատավայրը պետք է լինի մաքուր և լավ լուսավորված: Կեղտոտ աշխատավայրը և անբավարար լուսավորությունը կարող են վնասվածքների պատճառ դառնալ:

- Մի՛ աշխատեք սղոցի հետ բարձր պայթյունավտանգ տարածքում, դյուրավառ հեղուկների, գազերի և փոշու մոտ: Էլեկտրական գործիքը շահագործման ընթացքում կայծեր է առաջացնում, ինչը կարող է հանգեցնել պայթուցիկ փոշու կամ գազերի բռնկմանը:

- Երեխաներին, կողմնակի անձանց և կենդանիներին հեռու պահեք աշխատավայրից:

- Սղոցի հետ աշխատելիս մի՛ շեղվեք:

Էլեկտրական անվտանգություն.

- Վերալիցքավորվող մարտկոցների լիցքավորիչի խրոցը պետք է համապատասխանի պատի վարդակից: Համոզվեք, որ լիցքավորիչի լարումը համապատասխանում է վարդակից լարման:

- Գործիքը և լիցքավորիչը մի՛ ենթարկեք անձրևի կամ խոնավության:

- Մի՛ քաշեք լիցքավորիչի խրոցը վարդակից՝ հոսանքի լարը քաշելով, և մի տեղափոխեք լիցքավորիչը՝ այն պահելով հոսանքի լարից, դա կվնասի այն:

- Համոզվեք, որ էլեկտրական մալուխը խճճված չէ: Մի տեղադրեք էլեկտրական մալուխը ջեռուցման սարքերի, սուր եզրերի, յուղի և շարժվող մասերի մոտ, որոնք կարող են վնասել այն:

- Մի՛ ապամոնտաժեք և մի ենթարկեք ակումուլյատորը տաքացման:

Անձնական անվտանգություն

- Մի՛ աշխատեք սղոցի հետ հոգևածության, հարբած վիճակում կամ կենտրոնացումը նվազեցնող դեղամիջոցներ ընդունելուց հետո:

- Օգտագործեք անձնական պաշտպանիչ սարքավորումներ (ակնոցներ, ականջակալներ, ռեսպիրատոր, անվտանգության կոշիկներ և հագուստ):

- Թույլ մի՛ տվեք, որ սղոցը պատահաբար միանա: Նախքան մարտկոցը միացնելը, համոզվեք, որ սղոցի անջատիչը գտնվում է անջատված դիրքում:

- Սղոցը միացնելուց առաջ հեռացրեք բոլոր կարգավորող գործիքները,

բանալիները և անվադողի անվտանգության պահակը: Սղոցի վրա մնացած կարգավորիչ գործիքը և բանալիները, երբ գործիքը միացված է, կարող են վնասվածքներ առաջացնել:

- Սղոցի հետ աշխատելիս պահպանեք կայուն դիրք: Սանդուղք (աստիճան) օգտագործելիս համոզվեք, որ այն ապահով կերպով ապահովված է: Հնարավորության դեպքում աշխատեք օգնականի հետ, ով կարող է ձեզ ապահովագրել:

- Համապատասխան հագնվեք: Մի հագեք ազատ հագուստ կամ զարդեր: Ձեր մազերը, հագուստը և ձեռքերը պետք է ապահով հեռավորության վրա լինեն սղոցի պտտվող մասերից:

Անվտանգության տեխնիկայի լրացուցիչ կանոններ ակումուլյատորային շղթայական սղոցների համար

- Սղոցը շահագործելուց առաջ ուշադիր կարդացեք շահագործման ձեռնարկը, ծանոթացեք կառավարման մարմիններին և անվտանգության տեխնիկայի կանոններին: Մի՛ շարտեք ձեռնարկը, այն կարող է Ձեզ անհրաժեշտ լինել ապագայում

- Խստորեն պահպանեք անվտանգության տեխնիկայի կանոնները՝ անկախ սղոցի փորձից:

- Օգտագործեք սղոցը՝ ըստ դրա տեխնիկական բնութագրերի: Մի՛ գերազանցեք սղոցի առավելագույն կատարումը:

- Աշխատանքը սկսելուց առաջ միշտ ստուգեք, որ սղոցը պատշաճ կերպով հավաքված է: Ստուգեք սղոցի բոլոր տարրերի, հատկապես անվադողի և սղոցի շղթայի ճիշտ տեղադրումը և ամրացման հուսալիությունը:

- Պարբերաբար ստուգեք սղոցի շղթայի և անվադողի վիճակը: Բոլոր անսարք մասերը պետք է փոխարինվեն նորերով: Օգտագործեք միայն Elitech-ի բնօրինակ պահեստամասեր:

- Աշխատեք սղոցի հետ միայն ցերեկային ժամերին կամ լավ արհեստական լույսի ներքո:

- Աշխատելիս սղոցը ամուր պահեք: Երբ աշխատանքային մասի սղոցի շղթան դիպչում է, հատկապես անվադողի ծայրով, սղոցը կարող է ցատկել օպերատորի կողմը և վնասվածքներ պատճառել:

- Արգելվում է անձրևի տակ սղոցով աշխատել: Սա կարող է հանգեցնել սղոցի կոտրմանը և կարճ միացմանը:

- Մի ապամոնտաժեք ակումուլյատորային մարտկոցը:

- Մի գցեք կամ հարվածեք ակումուլյատորային մարտկոցը:

- Մի փակեք ակումուլյատորային մարտկոցի կոնտակտները միմյանց միջև

- Մի պահեք վերալիցքավորվող ակումուլյատորային մարտկոցները մետաղական առարկաներով, որոնք կարող են փակել ակումուլյատորի կոնտակտները:

- Թույլ մի տվեք, որ ջուրը կամ անձրևը հայտնվեն ակումուլյատորային բլոկի վրա:

- Մի պահեք ակումուլյատորային մարտկոցները այն վայրերում, որտեղ ջերմաստիճանը կարող է հասնել 50°C:

- Ակումուլյատորային մարտկոցները կրակի մեջ մի գցեք: Դրանք կարող են պայթել:

- Դեն մի նետեք վերալիցքավորվող մարտկոցները կենցաղային աղբի հետ միասին: Վերամշակեք վերալիցքավորվող մարտկոցները արդյունաբերական թափոնների հեռացման գործող կանոնակարգերի համաձայն:

- Սղոցի ցանկացած տեսակի վերանորոգում, բացի մաքրումից, պետք է կատարվի Elitech-ի լիազորված սպասարկման կենտրոնում

Սահմանային վիճակի չափանիշներ

Ուշադրություն! Եթե արտադրանքի շահագործման ընթացքում կողմնակի ազդուկներ են առաջանում, ակումուլյատորային մարտկոցի կորպուսի վնաս, սղոցի կորպուսի մեխանիկական վնասը, անհրաժեշտ է անհապաղ անջատել արտադրանքը և կապվել լիազորված սպասարկման կենտրոնի հետ՝ անսարքությունները վերացնելու համար:

3. ՏԵԽՆԻԿԱԿԱՆ ԲՆՈՒԹԱԳՐԵՐ

ՊԱՐԱՄԵՏՐԵՐ / ՄՈՂԵԼՆԵՐ	ՊԱ 206	ՊԱ 206K
Կոդ	E1611.017.00	E1611.018.00
Անվադողի երկարությունը, սմ	15	15
Շղթայի քայք, ոլյուս	1/4"	1/4"
Անվադողի ակոս, մմ	1,3	1,3
Շղթայական կապերի քանակը, հատ	36	36
Սնուցման լարումը, Վ	20	20
Ակումուլյատորի տեսակը	Li-Ion	Li-Ion
Elitech Համատեղելի ակումուլյատորների արտիկոդ	E0911.031.00	E0911.031.00
Elitech Համատեղելի լիցքավորիչի արտիկոդ	E0911.003.00	E0911.003.00
Ընդհանուր չափերը, մմ	360x110x115	360x110x115
Քաշը (առանց ակումուլյատորի), կգ	0,8	1

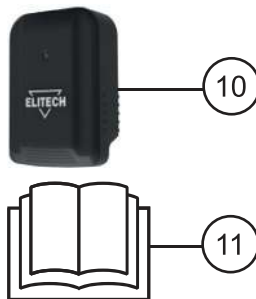
4. ԿՈՄՊԼԵԿՏԱՎՈՐՈՒՄ

Մոդել	ՊԱ 206	ՊԱ 206K
Կոդ	E1611.017.00	E1611.018.00
Սղոց	1	1
Անվադող	1	1
Շղթա	1	1
Շղթայի պատյան	1	1
Ակումուլյատորային մարտկոց	-	1
Լիցքավորիչ	-	1
Անձնագիր	1	1

5. ԿԱՌՈՒՑՎԱԾԵՒ ԵՎ ԱՐԱԳՐՈՒԹՅՈՒՆ



Նկ. 1



- 1 - ակումուլյատորային մարտկոցի ապակողպման կոճակ
- 2 - անջատիչի ձգան
- 3 - շարժիչ
- 4 - սղոցի անվադող շղթայով
- 5 - անվադողերի պաշտպանիչ վահան
- 6 - անվադողի ամրացման պտուտակամեր
- 7 - ձգանը ապակողպելու կոճակ
- 8 - բռնակ
- 9 - վերալիցքավորվող մարտկոց (միայն pa 206k)
- 10 - լիցքավորիչ (միայն pa 206k-ի համար)
- 11-անձնագիր

6. ԱՇԽԱՏԱՆԵՒ ԵՎ ԱՊԱՏՐՈՒԹՅՈՒՆ

1. Հեռացրեք սղոցը փաթեթավորումից: Ստուգեք սարքավորումները և մեխանիկական վնասների բացակայությունը:
2. Կարգավորեք շղթայի լարվածությունը:
3. Շղթան յուղեք շղթան յուղելու համար:
4. Տեղադրեք ակումուլյատորային մարտկոցը սղոցի վրա:

Շղթայի լարվածության ճշգրտում

Թուլացրեք անվադողի ամրացման պտուտակամեր 6 (Նկ. 1):

Շղթան լարելու համար շղթայի լարիչի պտուտակը պտտեք ժամացույցի սլաքի ուղղությամբ, թուլանալու համար՝ ժամացույցի սլաքի հակառակ ուղղությամբ (Նկ. 2):

Ստուգեք շղթայի լարվածությունը: Վերցրեք շղթան անվադողի մեջտեղում վերևից և բարձրացրեք այն վերև: Շղթան պետք է դուրս գա անվադողի ուղեցույցի

ակուսից դեպի ատամի բարձրությունը (նկ. 3): Ձգեք անվադողի ամրացման պտուտակամերը:



Շղթայի լարվածության պտուտակ

Նկ. 2

Շղթան դուրս է գալիս անվադողի ակուսից դեպի ատամի բարձրություն



Շղթան սերտորեն տեղավորվում է անվադողի վրա

Նկ. 3

Անվադողերի և շղթայի քսում

ՈՒՇԱԴՐՈՒԹՅՈՒՆ!

Սղոցը հագեցած չէ շղթայի յուղման համակարգով, ուստի խորհուրդ է տրվում սղոցի շղթան և անվադողը յուղել յուղի ներարկիչով կամ այլ տեխնիկական հզորությամբ շղթայի յուղման յուղով: Շղթայի և անվադողի ռետուսը մեծացնելու համար դրանք յուղեք 5-10 սմ միջին տրամագծով ճյուղերի կամ փայտի յուրաքանչյուր 10-15 հատումով

Շղթան քսելու համար օգտագործեք հատուկ յուղ: Արգելվում է օգտագործել օգտագործված յուղ:

Շղթան և անվադողը յուղելու համար.

1. Անջատեք սղոցը և հանեք ակումուլյատորը:
2. Անհրաժեշտության դեպքում մաքրեք սղոցի շղթան և անվադողը:
3. Շղթայի երկարությամբ հավասարաչափ քսեք մի քանի կաթիլ հատուկ յուղ շղթան քսելու համար:
4. Տեղադրեք մարտկոցը և միացրեք սղոցը: Քսանյութը բաշխվելու է շղթայի և անվադողի վրա:

Նշում! Շղթան յուղելու համար խորհուրդ է տրվում օգտագործել մաքուր շարժիչային կամ օրիգինալ Elitech յուղ՝ բենզասղոցների և էլեկտրական սղոցների կտրող համակարգերի տարրերը յուղելու համար:

ELITECH ՊՐԵՄԻՈՒՄ(կիսասինթետիկ)արտիկուլ 2004.000100

ELITECH ՍՏԱՆԴԱՐՏ(միներալ)արտիկուլ 2004.000200

Ակումուլյատորային մարտկոց

Ուշադրություն! Նոր ակումուլյատորը լիովին լիցքավորված չէ: **Գործիքը առաջին անգամ օգտագործելուց առաջ անհրաժեշտ է ամբողջությամբ լիցքավորել ակումուլյատորը:**

- Ակումուլյատորի հետ տարբեր մանիպուլյացիաներ իրականացնելիս միաժամանակ մի շոշափեք դրա բևեռային լիցքավորված ծայրերը, քանի որ կուտակված էներգիայի պատճառով տեղի կունենա արտանետում, ինչը նվազեցնում է դրա շահագործման ժամկետը:

- Լիցքավորեք ակումուլյատորը +4-ից +40 °C ջերմաստիճանում

- Լիցքավորիչը հագեցած է NTC ջերմաստիճանի կարգավորիչով, որը թույլ է տալիս այն լիցքավորել միայն 0-ից +45° C միջակայքում

- Երբ ակումուլյատորը լիցքաթափված է, գործիքը անջատվում է պաշտպանական շղթայի գործողության շնորհիվ: Գործիքը դադարում է պտտվել:

- Միացրեք լիցքավորիչ 2 (նկ. 4) 230Վ/50Յգ էլեկտրական ցանցին: Կանաչ լուսային ինդիկատոր Ժ 4 (նկ. 4) լուսավորվում է:

- Յեռացրեք ակումուլյատորը սարքից, սեղմելով 5 մարտկոցի ապակողպման կոճակը (նկ. 1) և մարտկոցը սարքից քաշելով:

- Տեղադրեք 1 ակումուլյատորը լիցքավորիչ 2-ի մեջ, ինչպես ցույց է տրված նկար 4-ում:

- Կարմիր լուսային ինդիկատորը կլուսավորվի 3 (նկ. 4) նշելով, որ մարտկոցը լիցքավորման գործընթացում է:

- Լիցքավորումն ավարտելուց հետո կարմիր ցուցիչի լամպը կմարի, և կանաչ ցուցիչը 4 (նկ. 4) կվառվի:

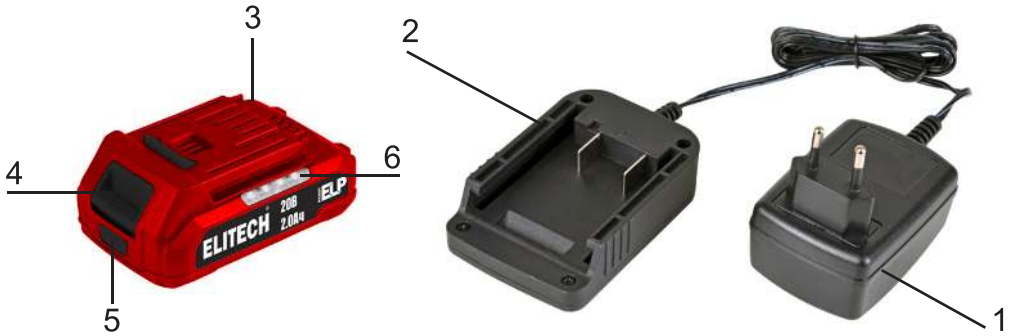
- Լիցքավորման ավարտից հետո անջատեք լիցքավորիչը ցանցից:

- Յեռացրեք ակումուլյատորային մարտկոցը սարքից՝ սեղմելով ակումուլյատորային մարտկոցի ապակողպման կոճակ 5 (նկ. 4) և ակումուլյատորը սարքից քաշելով:

Ակումուլյատորի լիցքավորման ստուգում

Սեղմեք ակումուլյատորային մարտկոցի լիցքավորման ստուգման կոճակը 6 (նկ. 4), որը գտնվում է ակումուլյատորային մարտկոցի կորպուսի վրա: 7 լուսադիոդային ինդիկատորները (նկ. 4) կնշեն ակումուլյատորային մարտկոցի լիցքավորման մակարդակը:

ՈՒՇԱԴՐՈՒԹՅՈՒՆ! Օգտագործված Li-Ion ակումուլյատորի տեսակը: Արգելվում է օգտագործել այլ տեսակի ակումուլյատորներ:



1. Լիցքավորման սարք
2. Լիցքավորման սարքի ադապտեր
3. Ակունմուլյատորային մարտկոց
4. Ակունմուլյատորային մարտկոցի ապակողպման կոճակ
5. Ակունմուլյատորային մարտկոցի լիցքի ստուգման կոճակ
6. Ակունմուլյատորային մարտկոցի լիցքի մակարդակի ինդիկատորներ

Նկ. 4

7. ՇԱՐՎԱԳՈՐԾՈՒՄ

ՈՒՇԱԴՐՈՒԹՅՈՒՆ! Սղոցը միացնելուց առաջ միշտ ստուգեք անջատիչի աշխատանքը, բաց թողնելուց հետո այն պետք է հեշտությամբ վերադառնա "անջատված" դիրքի:

ՈՒՇԱԴՐՈՒԹՅՈՒՆ! Աշխատանքի ընթացքում պարբերաբար ստուգեք շղթայի լարվածությունը: Ստուգելուց առաջ անհրաժեշտ է ակունմուլյատորը հեռացնել գործիքից:

Սղոցը միացնելու համար սեղմեք ձգան 7-ի ապակողպման կոճակը (Նկ. 1) և առանց այն բաց թողնելու, սեղմեք ձգան 2 (Նկ. 1):

Համոզվեք, որ Էլեկտրական լարերը չեն անցնում ծառի պսակի միջով, նախքան ճյուղերը ծառից կտրելը:

Կտրված ճյուղը կարող է վնասել լարերը և հանգեցնել կարճ միացման:

Էլեկտրական մետաղալարերի վնասումը կարող է հանգեցնել օպերատորի Էլեկտրական ցնցմանը:

Համոզվեք, որ կտրված ճյուղը չի վնասում շենքերը, ցանկապատերը, ցածր աճող բույսերը, երբ ընկնում է:

Չգույշ եղեք մեծ ճյուղերը կտրելիս: Գետնին հարվածելիս ճյուղը կարող է ցատկել դեպի օպերատորը:

Երբեք մի կանգնեք սղոցված ճյուղի տակ: Սա կարող է հանգեցնել լուրջ վնասվածքների:

Կատարեք սղոցումը առավելագույն արագությամբ:

8. ՏԵԽՆԻԿԱԿԱՆ ՄՊԱՍԱՐԿՈՒՄ

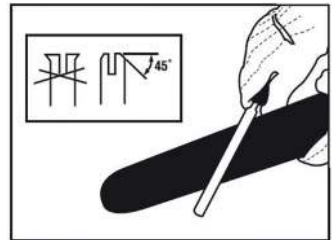
ՈՒՇԱԴՐՈՒԹՅՈՒՆ! Տեխնիկական սպասարկումից առաջ ստուգեք, որ ակումուլյատորային մարտկոցը սղոցից անջատված է:

- Ամեն անգամ, աշխատանքն ավարտելիս, խորհուրդ է տրվում մաքրել սղոցի մարմինը և օդափոխիչները կեղտից և թեփից փափուկ կտորով կամ անձեռոցիկով: Կայուն աղտոտումը խորհուրդ է տրվում վերացնել օճառի ջրի մեջ թաթախված փափուկ կտորի օգնությամբ: Աղտոտիչները վերացնելու համար անընդունելի է օգտագործել լուծիչներ՝ բենզին, սպիրտ և այլն: Լուծիչների կիրառումը կարող է վնասել սղոցի կորպուսը:

- Գործիքի անվտանգությունն ու հուսալիությունն ապահովելու համար վերանորոգումը կամ ճշգրտումը պետք է իրականացվի մասնագիտացված սպասարկման կենտրոններում:

ԱՆՎԱԴՐՈՂԵՐԻ ՄՊԱՍԱՐԿՈՒՄ

Անվադողը պետք է շրջվի յուրաքանչյուր 8 աշխատանքային ժամվա ընթացքում, որպեսզի ապահովվի հավասարաչափ մաշվածություն: Մաքուր պահեք անվադողի ակոսը: Ստուգեք ակոսի եզրերը մաշվածության հավասարաչափությունը և, անհրաժեշտության դեպքում, հանեք փորվածքները և հարթեցրեք երեսպատումը՝ օգտագործելով հարթ սղոց (նկ. 5):



Նկ. 5

ՇՂԹԱՅԻ ՍՐՈՒՄ

Ուշադրություն! Հագեք պաշտպանիչ ձեռնոցներ:

Արդյունավետ աշխատանքի և սղոցի կոտրվածքից խուսափելու համար շղթայի ատամները պետք է լինեն սուր:

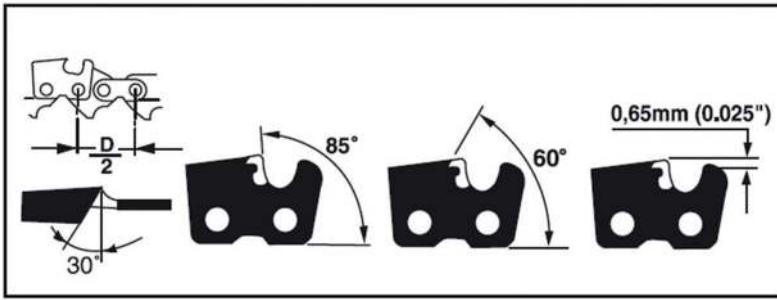
Լավ սրված շղթայով թեփը դուրս է թռչում մեծ փաթիլներով: Եթե թեփը մանրացել է, փոշու նման, ապա անհրաժեշտ է սրել շղթան:

Շղթայի սրումը պահանջում է հատուկ գործիք, որպեսզի կտրող ատամները սրվեն ճիշտ անկյան տակ: Սղոցի անփորձ օգտագործողի համար խորհուրդ ենք տալիս, որ սրումը կատարվի մոտակա սպասարկման կենտրոնում: Եթե կարծում եք, որ կարող եք ինքներդ սրել շղթան, ձեռք բերեք հատուկ սարքավորումներ շղթան սրելու համար:

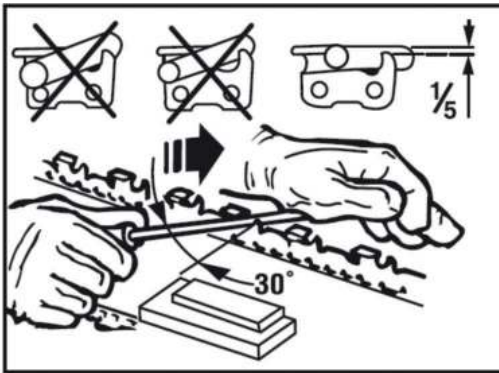
Շղթան սրելու համար օգտագործեք 5/32" (4 մմ) տրամագծով կլոր խարտոց:

Կատարեք շղթայի ատամի սրումը միայն արտաքին շարժումներով (նկ. 7), հետևելով անկյանը՝ ցուցադրված նկ. 6:

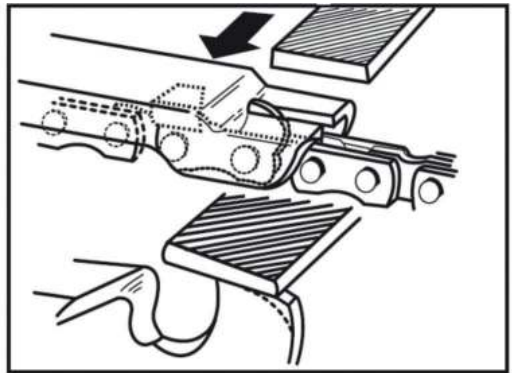
3-4 սրացումից հետո ստուգեք կտրման խորության սահմանափակիչների բարձրությունը և, անհրաժեշտության դեպքում, դրանք մանրացրեք հարթ խարտոցով՝ օգտագործելով ձևանմուշը, այնուհետև լլորացրեք առջևի անկյունը (նկ. 8):



Նկ. 6



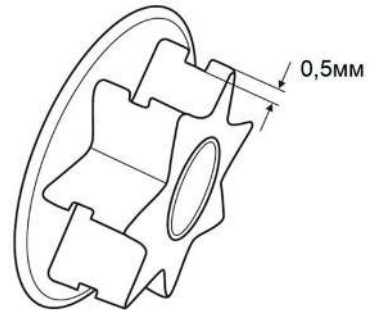
Նկ. 7



Նկ. 8

ՇԱՐԺԱՅԱՂՈՐԴ ԱՍՏՂԻԿ

Շարժահաղորդ աստղիկը ժամանակի ընթացքում մաշվում է: Պարբերաբար ստուգեք աստղիկի մաշվածությունը: Աստղիկի ատամի մաշվածության թույլատրելի խորությունը 0,5 մմ է (Նկ. 9): Եթե մաշվածությունն ավելի մեծ է, քան թույլատրելի է, ապա դիմեք լիազորված սպասարկման կենտրոն՝ շարժիչի պտուտակը փոխարինելու համար: Նոր շղթան մի դրեք մաշված շարժիչի ճարմանդի վրա: Նկ. 9



9. ՀՆԱՐԱՎՈՐ ԱՆՍԱՐՔՈՒԹՅՈՒՆՆԵՐԸ և ԴՐԱՆՑ ՎԵՐԱՑՄԱՆ ՄԵԹՈՂՆԵՐԸ

Անսարքություն	Հնարավոր պատճառը	Վերացման գործողություններ
Վատ արտադրողականություն:: Սղոցը սղոցում է դանդաղ հետևորբ թեփերով:	Բթացել է սղոցի շղթան	Սրեք կամ փոխեք սղոցի շղթան
Սղոցի շղթայի վրա բավարարյուն չկա	Շղթայի քսայուղի մեծ ինտերվալներ:	Կրճատեք շղթայի յուղման ինտերվալները:
Էլեկտրական շարժիչը չի գործարկվում	1. Անսարք անջատիչ 2. Ակումուլյատորային մարտկոցը լիցքաթափվել է:	1. Կապվեք Elitech սպասարկման կենտրոնի հետ 2. Լիցքավորեք ակումուլյատորային մարտկոցը:

10. ՓՈՒՆԱԴՐՈՒՄ և ԴԱՅԵՏԱՎՈՐՈՒՄ

Փոխադրում

Արտադրողի փաթեթավորման մեջ արտադրանքը կարող է տեղափոխվել բոլոր տեսակի փակ տրանսպորտով՝ մինչև 50-ից պլյուս 50 °C օդի ջերմաստիճանում և մինչև 80% հարաբերական խոնավության պայմաններում (պլյուս 25°C ջերմաստիճանում)՝ այս տեսակի տրանսպորտի վրա գործող ապրանքների փոխադրման կանոններին համապատասխան:

Պահպանում

Ապրանքը պետք է պահվի արտադրողի փաթեթավորման մեջ ջեռուցվող օդափոխվող սենյակում՝ պլյուս 5-ից պլյուս 40°C ջերմաստիճանում և մինչև 80% հարաբերական խոնավության պայմաններում (պլյուս 25°C ջերմաստիճանում):

Սղոցը չպետք է հասանելի լինի երեխաների համար այն պահման ժամանակ:

11. ՕՏԱՐՈՒՄ

Դեռ մի նետեք ապրանքը, դրա բաղադրիչները և վերալիցքավորվող մարտկոցները կենցաղային աղբի հետ միասին: Վերամշակեք արտադրանքը և վերալիցքավորվող մարտկոցները արդյունաբերական թափոնների հեռացման գործող կանոնակարգերի համաձայն:

12. ԾԱՌԱՅՈՒԹՅԱՆ ԺԱՄԿԵՏԸ

Ապրանքը պատկանում է կենցաղային դասին: Ծառայության ժամկետը 5 տարի է:

13. ՏԿՅԱԼՆԵՐ ԱՐՏԱԴՐՈՂԻ, ՆԵՐՄՈՒԾՈՂԻ և ՎԿԱՅԱԿԱՆԻ/ ՀԱՅՏԱՐԱՐԱԳՐԻ և ԱՐՏԱԴՐՈՒԹՅԱՆ ԱՄՍԱԹՎԻ ՄԱՍԻՆ

Արտադրողի, ներմուծողի, պաշտոնական ներկայացուցչի մասին տվյալները, հավաստագրի կամ հայտարարագրի մասին տեղեկությունները, ինչպես նաև արտադրության ամսաթվի մասին տեղեկությունները գտնվում են շահագործման անձնագրի թիվ 1 հավելվածում:

14. ԵՐԱՇԽԻՔԱՅԻՆ ՊԱՐՏԱՎՈՐՈՒԹՅՈՒՆՆԵՐ

Ապրանքի երաշխիքային ժամկետը սպառողին վաճառելու օրվանից 24 ամիս է:

Ապրանքի և բաղադրիչների ծառայության ժամկետը սահմանվում է արտադրողի կողմից և նշված է արտադրանքի անձնագրում:

Երաշխիքային ժամանակահատվածում գնորդն իրավունք ունի անվճար վերանորոգել անսարքությունները, որոնք առաջացել են արտադրական թերությունների հետևանքով: Ապրանքի վերանորոգումը և փորձաքննությունը, եթե թերություն է հայտնաբերվել, իրականացվում է միայն լիազորված սպասարկման կենտրոններում, որոնց ընթացիկ ցանկը կարող եք գտնել <https://elitech.ru/sections/service> կայքում:

Երաշխիքային վերանորոգումն իրականացվում է գնման փաստաթղթի և երաշխիքային քարտի ներկայացմամբ, իսկ երաշխիքի բացակայության դեպքում երաշխիքի մեկնարկի ամսաթիվը հաշվարկվում է ապրանքի արտադրության օրվանից:

Երաշխիքով փոխարինված մասերը դառնում են արտադրամասի սեփականությունը:

Երաշխիքային սպասարկումը չի տարածվում այն ապրանքների վրա, որոնց թերությունները առաջացել են հետևյալ պատճառներով.

- արտադրանքի շահագործումը անսարքության նշաններով (աղմուկի ավելացում, թրթռում, ուժեղ ջեռուցում, անհավասար պտույտ, հոսանքի կորուստ, դանդաղում, ուժեղ կայծ, այրվող հոտ, անսովոր արտանետում);

- մեխանիկական վնաս (ճաքեր, քեծվածքներ, փորվածքներ, դեֆորմացիաներ և այլն);

- մետաղական մասերի կոռոզիայի ժամանակագրեսիվ միջավայրի, բարձր ջերմաստիճանի կամ այլ արտաքին գործոնների ազդեցության հետևանքով առաջացած վնաս;

- ներքին կամ արտաքին ծանր աղտոտման, օտար առարկաների և հեղուկների, նյութերի և նյութերի ներթափանցում արտադրանքի մեջ, օդափոխման

խողովակների (անցքերի), յուղի ալիքների խցանման հետևանքով առաջացած վնասը, ինչպես նաև գերտաքացումից, ոչ պատշաճ պահպանման, ոչ պատշաճ սպասարկման հետևանքով առաջացած վնասը;

- մղման, քսման, փոխանցման դետալների և կյուլթերի բնական մաշվածություն ;
- ժամաչափի խախտում կամ վնասում:

• գերբեռնվածություն կամ չարաշահում: Սարքի ծանրաբեռնվածության անվերապահ նշանները ներառում են (բայց չսահմանափակվելով) տրանսֆորմատորի ոլորումը, մասերի, արտադրանքի բաղադրիչների կամ էլեկտրական շարժիչի լարերի դեֆորմացիան կամ հալվելը բարձր ջերմաստիճանի ազդեցության տակ, ինչպես նաև այս սարքի վարկանիշների աղյուսակում նշված էլեկտրական ցանցի պարամետրերի անհամապատասխանության պատճառով;

• Փոխարինելի սարքերի խափանում (ճղոցներ, շղթաներ, անվադողեր, վարդակներ, սկավառակներ, խոզանակի դանակներ, սիգամարգերի հնձիչներ և հարմարանքներ, ձկնորսական լարեր և հարմարվողական գլուխներ, պաշտպանիչ ծածկոցներ, մարտկոցներ, կայծային մոմեր, վառելիքի և օդի գոտիչներ, գոտիներ, սղոցներ, պտուտակներ, կոլեկտորներ, եռակցման ծայրեր, խողովակներ, ատրճանակներ և ճնշման լվացման մեքենաների վարդակներ, լարվածության և ամրացման տարրեր (պտուտակներ, ընկույզներ, եզրեր, օդային գոտիչներ և այլն), ինչպես նաև արտադրանքի անսարքություններ, որոնք առաջացել են այս տեսակի մաշվածությունից;

• վառելիքի խառնուրդի բաղադրության և որակի պահանջներին չհամապատասխանելը, ինչը հանգեցրել է միացի խմբի խափանման (միացի օղակի առաջացում և/կամ քերծվածքների և ճաքերի առկայություն միացի և միացի ներքին մակերեսի վրա, միացնող գավազանի և միացային քորոցի օժանդակ առանցքակալների ոչնչացում կամ հալում);

• կոմպրեսորների, 4 հարվածային շարժիչների բեռնախցիկում յուղի անբավարար քանակություն կամ յուղի տեսակի անհամապատասխանություն (միացնող ձողի, ծնկածողի վրա քերծվածքների և ճաքերի առկայություն, նույնիսկ եթե կա յուղիի մակարդակի ցուցիչ);

• Սպառվող և մաշված մասերի, փոխարինվող սարքերի և բաղադրիչների խափանումը (մեկնարկիչներ, շարժիչ շարժակներ, ուղղորդող գլանափաթեթներ, շարժիչ գոտիներ, անիվներ, ռետինե շոկի կլանիչներ, կնիքներ, յուղի կնիքներ, արգելակման ժապավեն, պաշտպանիչ ծածկոցներ, բռնկման էլեկտրոդներ, ջերմազույգեր, ճիրաններ, քսանյութեր, ածխածնային խոզանակներ, շարժական պտուտակներ, եռակցման ջահեր (վարդակներ, ծայրեր և ուղեցույցներ), տակառներ, ճնշման լվացման փականներ և այլն), ինչպես նաև արտադրանքի խափանումները, որոնք առաջացել են այս տեսակի մաշվածության հետևանքով ;

• միջամտություն ամրացումների, կնիքների, պաշտպանիչ կաշուն պիտակների և այլ անցքերի վնասմանը;

Երաշխիքը չի ներառում.

• ապրանքի վրա, որի դիզայնում կատարվել են միջամտություններ և փոփոխություններ ;

- Կենցաղային նշանակության արտադրատեսակների համար, որոնք

օգտագործվում են ձեռնարկատիրական գործունեության կամ մասնագիտական, արդյունաբերական նպատակներով (ըստ շահագործման ձեռնարկում նշված նպատակի);

- Արտադրանքի պրոֆիլակտիկ և տեխնիկական սպասարկման ծառայությունների համար (քսում, վնասում, մաքրում, ճշգրտում և այլն);

- Արտադրանքի անսարքությունները, որոնք առաջացել են ոչ օրիգինալ պարագաների, արքեսուևարների և պահեստամասերի օգտագործման հետևանքով;

ԵՐԱՇԽԻՔԻ ՔԱՐՏ

Ապրանքի անվանումը _____
Մոդելը _____
Մոդելի համարը _____
Թողարկման ամսաթիվը _____
Սերիական համարը _____
Վաճառքի ամսաթիվը _____

Առևտրային կազմակերպության կնիքը



ԿՏՐՄԱՆ ԿՏՐՈՆ № _____
(ըրացվում է սպասարկման կենտրոնի կողմից)

Ընդունման ամսաթիվը _____

Սպասարկման կենտրոն _____

Աշխատանքային պատվերի համարը _____

Թողարկման ամսաթիվը _____

Հաճախորդի ստորագրությունը _____

Սպասարկման կենտրոնի կնիք

ԿՏՐՄԱՆ ԿՏՐՈՆ № _____
(ըրացվում է սպասարկման կենտրոնի կողմից)

Ընդունման ամսաթիվը _____

Սպասարկման կենտրոն _____

Աշխատանքային պատվերի համարը _____

Թողարկման ամսաթիվը _____

Հաճախորդի ստորագրությունը _____

Սպասարկման կենտրոնի կնիք

ԿՏՐՄԱՆ ԿՏՐՈՆ № _____
(ըրացվում է սպասարկման կենտրոնի կողմից)

Ընդունման ամսաթիվը _____

Սպասարկման կենտրոն _____

Աշխատանքային պատվերի համարը _____

Թողարկման ամսաթիվը _____

Հաճախորդի ստորագրությունը _____

Սպասարկման կենտրոնի կնիք







8 800 100 51 57

Номер круглосуточной бесплатной горячей линии по РФ.
Вся дополнительная информация о товаре и сервисных
центрах на сайте
elitech.ru

8 800 100 51 57

Номер кругласуточной бясплатнай гарачай лініі па РФ.
Уся дадатковая інфармацыя аб тавары і сэрвісных
цэнтры на сайце
elitech.ru

8 800 100 51 57

Ресей Федерациясындағы тәулік бойғы ақысыз сенім телефонының
қызмет көрсету орталығы.
Өнім және қызмет көрсету туралы барлық қосымша ақпарат
сайттағы орталықтарда
elitech.ru

8 800 100 51 57

Ռուսաստանի Դաշնությունում շուրջօրյա անվճար թեժ գծի համարը:
Ապրանքի և սպասարկման կենտրոնների մասին բոլոր լրացուցիչ
տեղեկությունները կայքում
elitech.ru