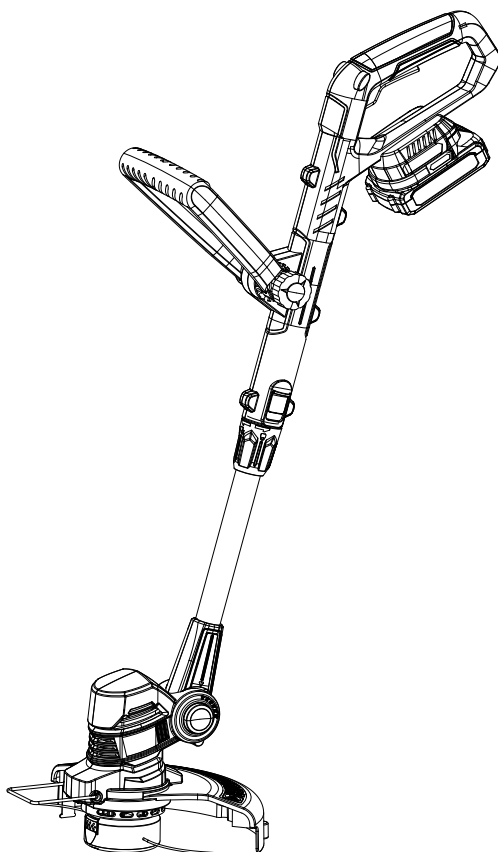


ИНТЕРСКОЛ

**МОТОКОСА
АККУМУЛЯТОРНАЯ**

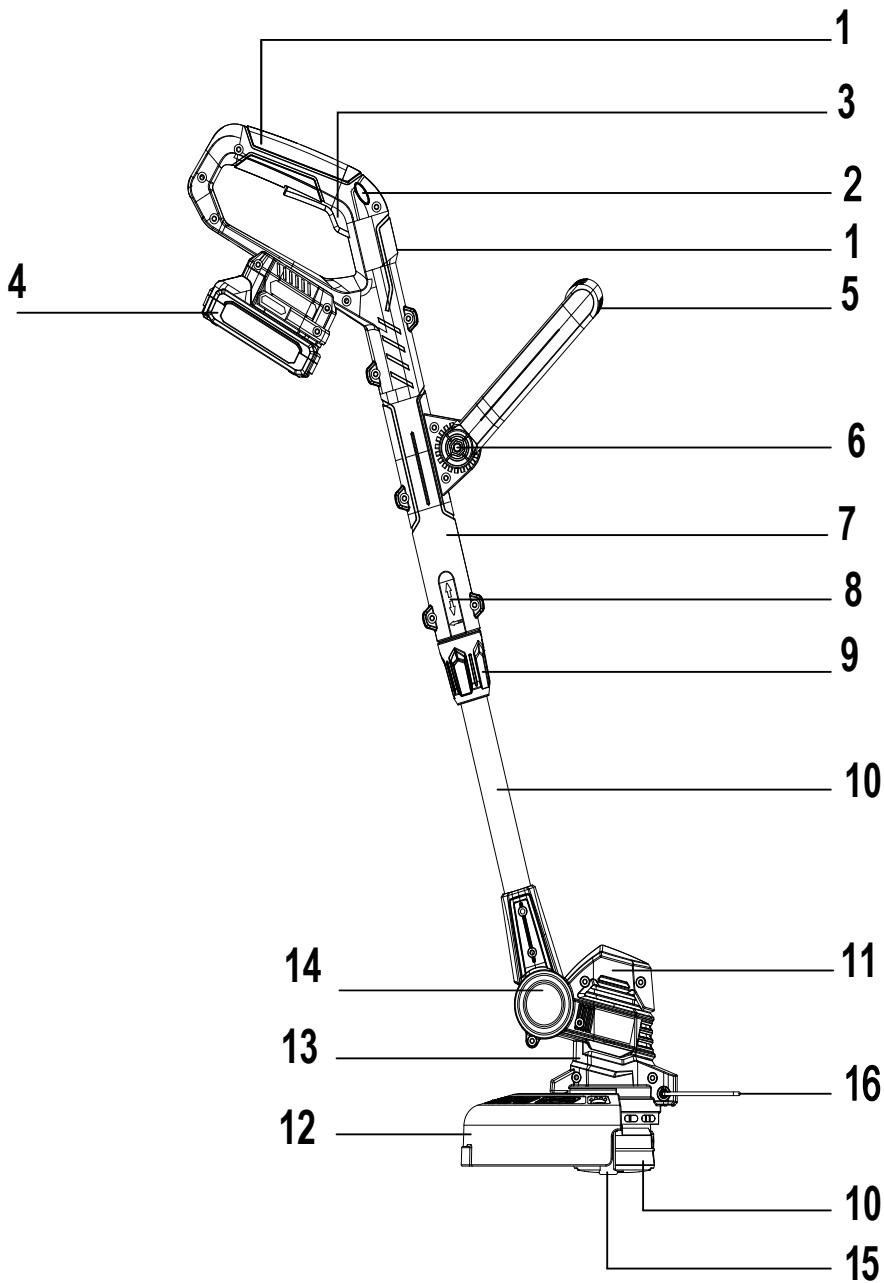
МКА 125/18

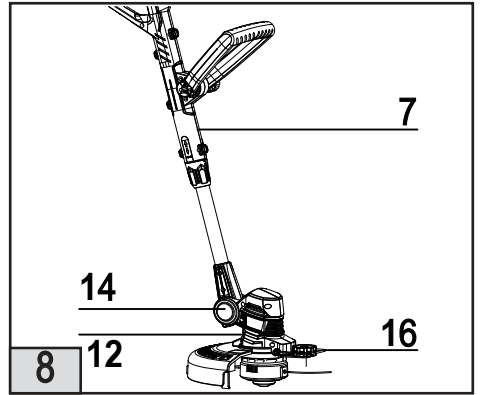
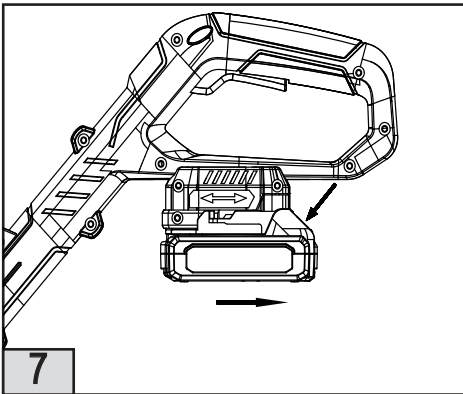
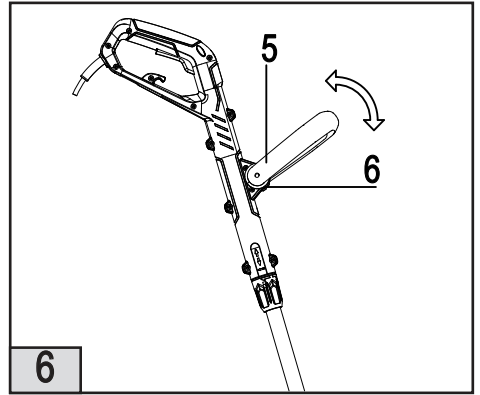
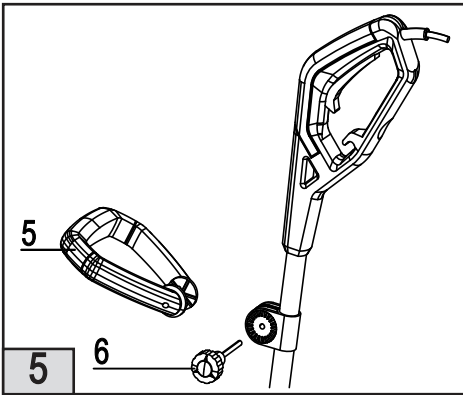
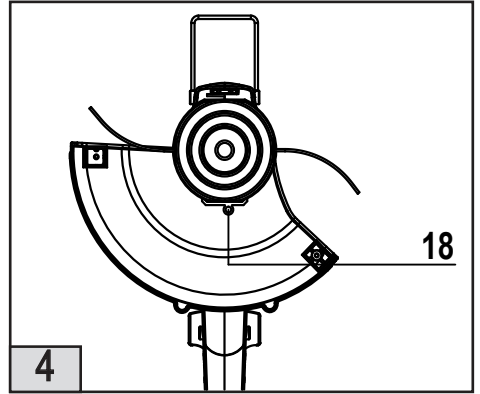
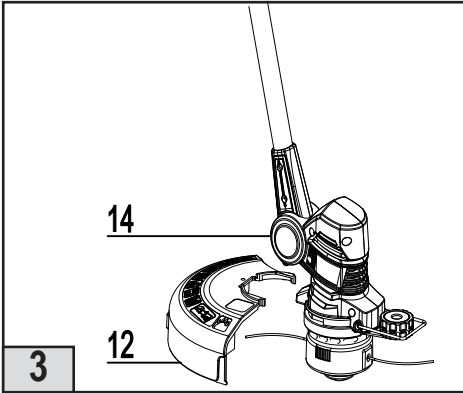


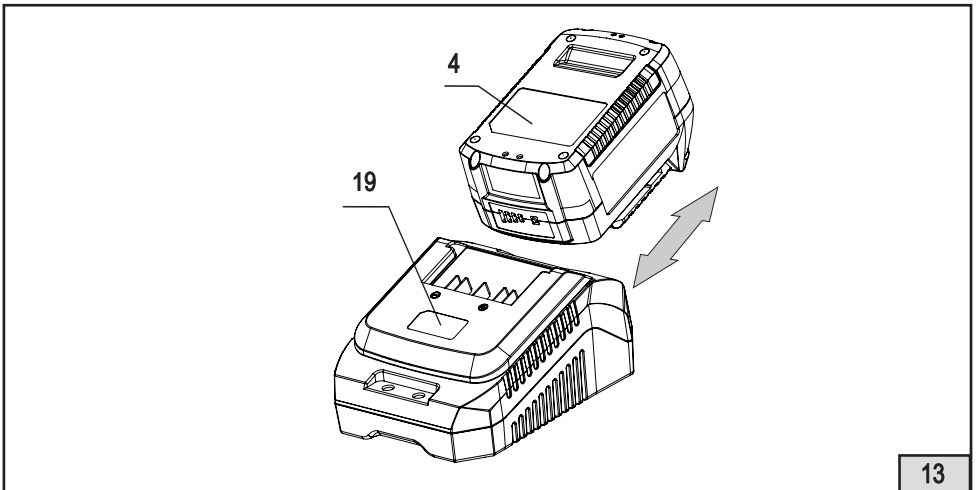
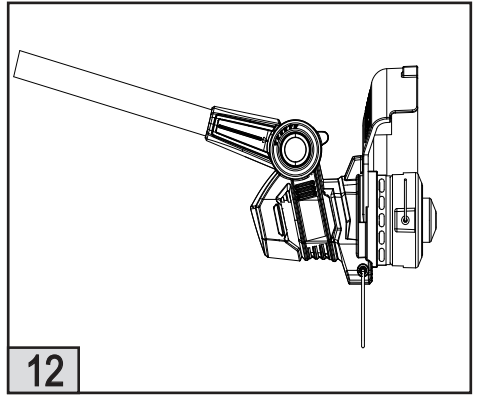
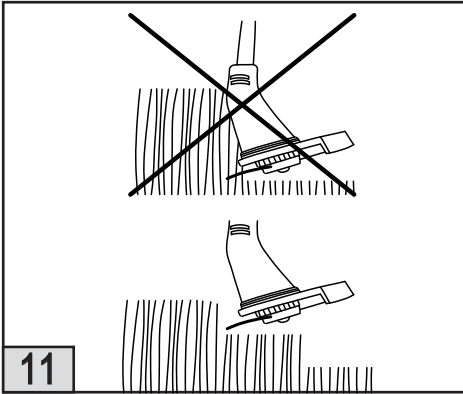
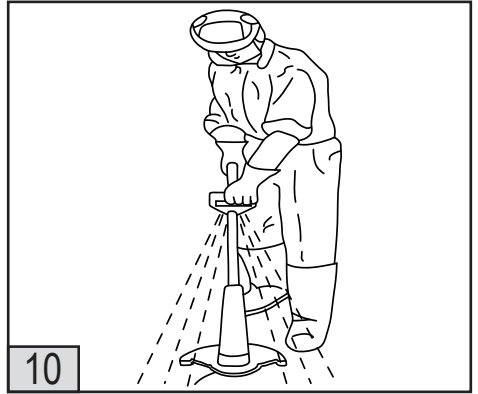
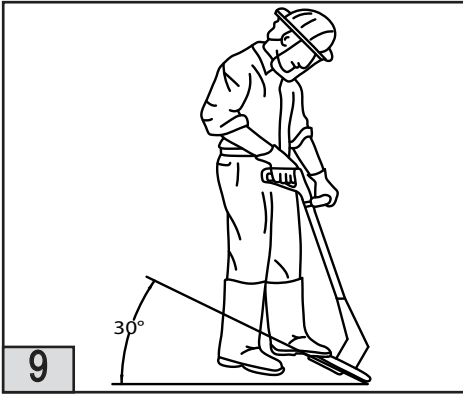
EAC

Руководство по эксплуатации









СОДЕРЖАНИЕ

	ВВЕДЕНИЕ	6
	ИНСТРУКЦИЯ ПО БЕЗОПАСНОСТИ	7
1	ОБЩИЕ УКАЗАНИЯ МЕР БЕЗОПАСНОСТИ	7
2	МЕРЫ БЕЗОПАСНОСТИ ПРИ РАБОТЕ ГАЗОНОКОСИЛКОЙ	9
	СВЕДЕНИЯ О СООТВЕТСТВИИ ПРОДУКЦИИ	10
	РУКОВОДСТВО ПО ЭКСПЛУАТАЦИИ	11
1	ОБЩИЕ СВЕДЕНИЯ	11
	УСЛОВНЫЕ ОБОЗНАЧЕНИЯ	11
2	ТЕХНИЧЕСКИЕ ХАРАКТЕРИСТИК	11
3	КОМПЛЕКТНОСТ	12
4	УСТРОЙСТВО И ПРИНЦИП РАБОТ	12
5	ПОДГОТОВКА К РАБОТЕ И ПОРЯДОК РАБОТ	14
6	ОБСЛУЖИВАНИЕ МАШИН	16
7	ШУМ И ВИБРАЦИ	18
8	ХРАНЕНИ	18
9	АКСЕССУАР	18
10	УТИЛИЗАЦ	18

Уважаемый потребитель!

При покупке машины ручной электрической (электроинструмента):

- требуйте проверки её исправности путем пробного включения, а также комплектности согласно сведениям соответствующего раздела настоящего Руководства по эксплуатации;
- убедитесь, что гарантийный талон оформлен должным образом: содержит наименование модели и заводской номер изделия, дату продажи, штамп магазина и подпись продавца.



Перед началом работы электрической машиной изучите Инструкцию по безопасности и Руководство по эксплуатации и неукоснительно соблюдайте содержащиеся в них правила техники безопасности при работе.

Бережно относитесь к Руководству и Инструкции и храните их в доступном месте в течение всего срока службы машины.



Помните:
электроинструмент является источником повышенной опасности!

ГАРАНТИЙНЫЕ ОБЯЗАТЕЛЬСТВА ПРОИЗВОДИТЕЛЯ

Производитель гарантирует работоспособность машины в соответствии с требованиями технических условий изготовителя.

Гарантийный срок эксплуатации машины составляет **2 года** со дня продажи её потребителю.

При регистрации в программе лояльности **МСТ** получаете расширенную гарантию до **5 лет**. В случае выхода машины из строя в течение гарантийного срока по вине изготовителя владелец имеет право на её бесплатный ремонт при предъявлении оформленного соответствующим образом гарантийного талона.

Условия и правила гарантийного ремонта изложены в гарантийном талоне на машину.

Ремонт осуществляется в авторизированных сервисных центрах, список которых приведён в гарантийном талоне, а так же на сайте: www.interskol.ru



**РАСШИРЕННАЯ ГАРАНТИЯ
ПРОГРАММА ЛОЯЛЬНОСТИ
ПОДДЕРЖКА КЛИЕНТОВ
АКЦИИ И СКИДКИ**

**ЗАГРУЗИТЕ
ПРИЛОЖЕНИЕ**



Android



iOS

ИНСТРУКЦИЯ ПО БЕЗОПАСНОСТИ

1

ОБЩИЕ УКАЗАНИЯ МЕР БЕЗОПАСНОСТИ



ВНИМАНИЕ! Прочтите все предупреждения и указания мер безопасности и все инструкции. Невыполнение предупреждений и инструкций может привести к поражению электрическим током, пожару и (или) серьезным повреждениям.

Сохраните все предупреждения и инструкции для того, чтобы можно было обращаться к ним в дальнейшем.

Термин “электрическая машина” используется для обозначения Вашей машины с электрическим приводом, работающим от сети (снабженной шнуром) или машины с электрическим приводом, работающим от аккумуляторных батарей.

1) Безопасность рабочего места

а) Содержите рабочее место в чистоте и обеспечьте его хорошее освещение. Если рабочее место загромождено или плохо освещено, это может привести к несчастным случаям.

б) Не следует эксплуатировать электрические машины в взрывоопасной среде (например, в присутствии воспламеняющихся жидкостей, газов или пыли). Машины с электрическим приводом являются источником искр, которые могут привести к возгоранию пыли или паров.

с) Не подпускайте детей и посторонних лиц к электрической машине в процессе её работы. Отвлечение внимания может привести Вас к потере контроля над машиной.

2) Электрическая безопасность

а) Штепсельные вилки электрических машин (зарядных устройств) должны подходить под розетки. Никогда не изменяйте конструкцию штепсельной вилки каким-либо образом. Не используйте каких-либо переходников для машин с заземляющим проводом. Использование оригинальных вилок и соответствующих розеток уменьшит риск поражения электрическим током;

б) Не допускайте контакта тела с заземленными поверхностями, такими, как трубы, радиаторы, плиты и холодильники. Существует повышенный риск поражения электрическим током, если Вашето тело заземлено.

с) Не подвергайте электрические машины воздействию дождя и не держите их во влажных условиях. Вода, попадая в электрическую машину, увеличивает риск поражения электрическим током.

д) Обращайтесь аккуратно со шнуром. Никогда не используйте шнур для переноса, перетаскивания электрической машины (зарядного устройства) и вытаскивания вилки из розетки. Исключите воздействие на электрический шнур тепла, масла, острых кромок или движущихся частей.

Поврежденные или скрученные шнуры увеличивают риск поражения электрическим током;

е) При эксплуатации электрической машины (зарядного устройства) на открытом воздухе пользуйтесь удлинителем, пригодным для использования на открытом воздухе. Применение шнура, предназначенного для использования на открытом воздухе, уменьшает риск поражения электрическим током;

ф) Если нельзя избежать эксплуатации электрической машины (зарядного устройства) во влажных условиях, используйте источник питания, снабженный устройством защитного отключения (УЗО). Использование УЗО уменьшает риск поражения электрическим током.

3) Личная безопасность

а) Будьте бдительны, следите за своими действиями и руководствуйтесь здравым смыслом при эксплуатации электрических машин. Не пользуйтесь электрическими машинами, если Вы устали, находитесь под действием наркотических средств, алкоголя или лекарственных препаратов.

Кратковременная потеря концентрации внимания при эксплуатации электрических машин может привести к серьезным повреждениям.

б) Пользуйтесь индивидуальными защитными средствами. Всегда надевайте средства для защиты глаз. Защитные средства - такие, как маски, предохраняющие от пыли, обувь, предохраняющая от скольжения, каска или средства защиты ушей, используемые в соответствующих условиях - уменьшат опасность получения повреждений.

с) Не допускайте случайного включения машин. Обеспечьте, чтобы выключатель находился в положении «Отключено» перед подсоединением к сети и (или) к аккумуляторной батарее и при подъеме и переноске электрической машины. Если при переноске электрической машины палец находится на выключателе или происходит подключение к сети (подсоединение к аккумуляторной батарее) электрической машины, у которой выключатель находится в положении «Включено», это может привести к несчастному случаю;

д) Перед включением электрической машины удалите все регулировочные или гаечные ключи.

Ключ, оставленный во вращающей части электрической машины, может привести к травмированию оператора.

е) При работе не пытайтесь дотянуться до чего-либо, всегда сохраняйте устойчивое положение. Это позволит обеспечить лучший контроль над машиной в экстремальных ситуациях.

ф) Одевайтесь надлежащим образом. Не носите свободной одежды или ювелирных изделий. Не приближайте свои волосы, одежду и перчатки к движущимся частям машины. Свободная одежда, ювелирные изделия и длинные волосы могут попасть в движущиеся части.

г) Если предусмотрены средства для подсоединения к оборудованию для отсоса и сбора пыли, обеспечьте их надлежащее присоединение и эксплуатацию. Сбор пыли может уменьшить опасности, связанные с пылью.

4) Эксплуатация и уход за электрической машиной

а) Не перегружайте электрическую машину. Используйте электрическую машину соответствующего назначения для выполнения необходимой вам работы. Лучше и безопаснее выполнять электрической машиной ту работу, на которую она рассчитана;

б) Не используйте электрическую машину, если ее выключатель неисправен (не включает или не выключает). Любая электрическая машина, которая не может управляться с помощью выключателя, представляет опасность и подлежит ремонту;

с) Отсоедините вилку от источника питания и (или) аккумуляторную батарею от электрической машины перед выполнением каких-либо регулировок, заменой принадлежностей или помещением ее на хранение. Подобные превентивные меры безопасности уменьшают риск случайного включения электрической машины;

д) Храните неработающую электрическую машину в месте, недоступном для детей, и не разрешайте лицам, не знакомым с электрической машиной или настоящей инструкцией, пользоваться электрической машиной. Электрические машины представляют опасность в руках неквалифицированных пользователей;

е) обеспечьте техническое обслуживание электрических машин. Проверьте электрическую машину на предмет правильности соединения и закрепления движущихся частей, поломки деталей и иных несоответствий, которые могут повлиять на работу. В случае неисправности отремонтируйте электрическую машину перед использованием. Часто несчастные случаи происходят из-за плохого обслуживания электрической машины;

ф) храните режущие инструменты в заточенном и чистом состоянии. Режущие инструменты с острыми кромками, обслуживаемые надлежащим образом, реже заклинивают, ими легче управлять;

г) используйте электрические машины, приспособления, инструмент и пр. в соответствии с настоящей инструкцией с учетом условий и характера выполняемой работы. Использование электрической машины для выполнения операций, на которые она не рассчитана, может создать опасную ситуацию.

5) Эксплуатация и уход за аккумуляторной машиной

а) Перезарядку следует осуществлять, используя зарядное устройство, указанное

изготовителем. Зарядное устройство, которое годится для одного типа аккумуляторной батареи, может вызвать пожар при использовании другого типа батареи;

б) Питание машин следует осуществлять только от аккумуляторных батарей, имеющих специальное обозначение. Использование любых других батарей может привести к повреждениям и пожару;

с) Если аккумуляторная батарея не используется, ее следует хранить отдельно от других металлических предметов, таких, как скрепки для бумаг, монеты, ключи, гвозди, винты и т.п., которые могут закоротить контактные выводы. Короткое замыкание контактных выводов может вызвать ожоги или пожар;

д) В случае неправильной эксплуатации жидкий электролит может вытечь из аккумуляторной батареи; избегайте контакта с электролитом. При случайном контакте с электролитом смойте его водой. Если электролит попадет в глаза, кроме промывки глаз водой обратитесь за медицинской помощью. Течь электролита из аккумуляторной батареи может вызвать раздражение или ожоги.

ДОПОЛНИТЕЛЬНО:

е) Машина имеет автономный источник питания (аккумуляторную батарею) и всегда готова к работе. Избегайте случайных нажатий на клавишу выключателя - это может привести к травмам и иным повреждениям.

ф) Не вскрывайте аккумуляторную батарею, при этом возникает опасность короткого замыкания, что может привести к возникновению пожара или взрыва.

г) Защищайте аккумуляторную батарею от воздействия высоких температур, сильного солнца и огня.

и) При повреждении и неправильной эксплуатации аккумуляторной батареи может выделиться газ. Обеспечьте приток свежего воздуха. Газы могут вызвать раздражение дыхательных путей, при возникновении жалоб обратитесь к врачу.

6) Обслуживание

а) Обслуживание вашей машины должно быть поручено квалифицированному ремонтнику, использующему только идентичные сменные детали. Это позволит сохранить безопасность вашей машины.

2

МЕРЫ БЕЗОПАСНОСТИ ПРИ РАБОТЕ ЭЛЕКТРОКОСАМИ РУЧНЫМИ



ВНИМАНИЕ! При работе электрокосой ручной Вы несёте ответственность за последствия инцидентов или нештатных ситуаций, в результате которых могут пострадать третьи лица или их имущество.

а) Перед началом работы осмотрите мотокоосу и опробуйте ее отдельные части: – клавиша 4 выключателя и клавиша 5 блокировки выключателя должны перемещаться свободно, без приложения усилий, а при отпускании должны быстро автоматически возвращаться в нейтральное положение;

– клавиша 4 выключателя должна оставаться заблокированной до тех пор, пока не будет нажата клавиша 5 блокировки выключателя;

- рукоятки мотокосы должны быть сухими и чистыми, прочно закреплены на электрокосе;
- разъемное устройство 7 должно быть надежно закреплено.

б) никогда не включайте двигатель мотокосы без установленного защитного кожуха, соответствующего режущему инструменту: это может привести к травмированию оператора;

с) тщательно проверьте территорию, на которой будет выполняться работа. Удалите с неё весь мусор, который может попасть под рабочий инструмент, и все предметы, которые могут быть отброшены ножом или леской;

д) крепко держите работающую мотокоосу обеими руками, обхватив рукоятки пальцами. Правой рукой беритесь за заднюю рукоятку, а левой – за переднюю;

е) остерегайтесь отскока мотокосы (резкий скачок мотокосы в сторону от по-стороннего предмета). В случае удара о твёрдый предмет следует выключить электро-

косу и проверить, не была ли она повреждена. При необходимости устранить повреждение перед тем, как продолжить работу;

f) при работе не поднимайте режущий инструмент мотокосы выше уровня колена;

g) не работайте в одиночку (заботьтесь о том, чтобы кто-нибудь находился в безопасном расстоянии, на случай оказания экстренной помощи);

h) прежде, чем положить мотокосу на поверхность, выключите её и дождитесь полной остановки режущей головки или ножа;

i) при работе не касайтесь леской или ножом земли и других предметов;

к) держитесь на безопасном расстоянии от вращающегося ножа (лески), насколько позволяет длина рукояток и штанги;

l) при работе не приближайте части тела к вращающемуся ножу (леске). Прежде, чем удались наматавшийся на инструмент материал, убедитесь, что выключатель электрокосы выключен. Потеря внимания при работе электрокосой может привести к серьёзным травмам;

n) на электрокосе запрещается использовать пильное полотно с режущими зубьями по окружности;

o) запрещается работать с установленным режущим ножом без использования плечевого ремня;

p) запрещается подравнивать края газона режущим ножом;

q) перемещая мотокосу на новое место работы, отключите её от сети электропитания и держите её за обе рукоятки;

г) при транспортировке и хранении мотокосы всегда надевайте на нож защитный чехол.

Правильное обращение с электрокосой снизит опасность травмирования ножом;

u) всегда отключайте мотокосу от источника питания (т.е. отсоединив аккумуляторную батарею):

- всякий раз, оставляя мотокосу без присмотра;

- до освобождения заблокированных частей мотокосы; - перед

проверкой, очисткой или ремонтом на электрокосе; - после

удара о посторонний предмет;

- всякий раз, когда машина начинает вибрировать ненормально.

3

ОСОБЫЕ УКАЗАНИЯ МЕР БЕЗОПАСНОСТИ ДЛЯ АККУМУЛЯТОРНЫХ БАТАРЕЙ

h) Не вскрывайте аккумулятор. При этом возникает опасность короткого замыкания. Не замыкайте клеммы батареи накоротко. Короткое замыкание может привести к возгоранию или взрыву и нанести серьёзный вред окружающим.

i) Защищайте аккумулятор от воздействия высоких температур, сильного солнца и огня. Нагрев свыше 130°C может вызвать взрыв.

j) При повреждении или ненадлежащем использовании аккумулятора может выделиться газ. Газы могут вызвать раздражение дыхательных путей. Обеспечьте приток свежего воздуха и при возникновении жалоб обратитесь к врачу.

к) При неправильном использовании из аккумулятора может потечь жидкость. Избегайте соприкосновения с ней. Вытекающая жидкость может привести к раздражению кожи или к ожогам. При случайном контакте промыть водой с мылом места контакта. Если эта жидкость попала в глаза, то дополнительно обратитесь к врачу.

l) Заряжайте аккумуляторы только в зарядных устройствах, рекомендованных изготовителем. Зарядное устройство, предусмотренное для определённого вида аккумуляторов, может привести к пожарной опасности при использовании его с другими аккумуляторами.

т) Применяйте в машинах только предусмотренные для неё аккумуляторы. Использование других аккумуляторов может привести к травмам и опасности пожара.

п) Не замыкайте клеммы аккумуляторной батареи накоротко. Неиспользуемую аккумуляторную батарею держите на удалении от металлических предметов (скрепок, ключей, гвоз-

дей, шурупов, монет и пр.), которые могут замкнуть клеммы батареи друг на друга. Короткое замыкание клемм может привести к возгоранию или взрыву и нанести серьёзный вред окружающим.

о) Не пользуйтесь повреждённой или изменённой аккумуляторной батареей. Повреждённые или изменённые аккумуляторы могут вести себя непредсказуемо и приводить к пожару или взрыву либо создавать опасность телесных повреждений.

р) Использование способов зарядки, не предусмотренных настоящим руководством, может стать причиной поломки батареи или травмы пользователя.

q) Не оставляйте на длительное хранение аккумуляторные литий-ионные батареи в разряженном состоянии. Это может привести к потере ёмкости батареи и выходу её из строя.

г) Рекомендуемая температура окружающей среды при зарядке составляет от +5°C до +40°C. Запрещается производить зарядку батареи при отрицательной температуре окружающей среды.

с) После окончания процесса зарядки не оставляйте батарею надолго подключенной к зарядному устройству. Это может привести к перегреву батареи и нарушению герметичности элементов.

СВЕДЕНИЯ О СООТВЕТСТВИИ ПРОДУКЦИИ

Мотокося аккумуляторная марки «ИНТЕРСКОЛ» соответствует требованиям технических регламентов Таможенного союза и Евразийского экономического союза:

ТР ТС № 010/2011 «О безопасности машин и оборудования»

ТР ТС № 020/2011 «Об электромагнитной совместимости технических средств»

ТР ЕАЭС № 037/2016 «Об ограничении применения опасных веществ в изделиях электротехники и радиоэлектроники».

Документы, подтверждающие соответствие данной продукции, размещены на сайте:
www.interskol.ru.

Изготовитель:

"HANGZHOU RUNCHANG TECHNOLOGY CO.,LTD. "

NO.39-1 FUHONG NEW VILLAGE,HONGZHUANG VILLAGE YINHU STREET, FUYANG DISTRICT,HANGZHOU CITY,ZHEJIANG PROVINCE, PRC.

Уполномоченное лицо:

ООО "КЛС-Трейд" Россия, 141402, М.О., г/о Химки, ул. Ленинградская, стр.29, пом.25.

Сделано в КНР.

Дата изготовления: см. маркировку изделия.

Тел. горячей линии: 8-800-333-03-30

www.interskol.ru

УСЛОВНЫЕ ОБОЗНАЧЕНИЯ	
	Прочтите руководство по эксплуатации
	Внимание! Опасность.
	Класс электроинструмента II;
	Знак обращения продукции на рынке государств-членов Таможенного союза
	Утилизируйте отходы.
	Не бросайте батарею в водоёмы.
	Не бросайте батарею в огонь.
	Не выбрасывайте вместе с бытовым мусором.
	Постоянный ток.
	Переменный ток.
	Напряжение, В.
	Опасная зона 15 м.
	Остерегайтесь отброшенных предметов и рикошета.
	Использовать защитную обувь
	Использовать защитные средства для глаз и органов слуха
	Использовать защитные перчатки
	Запрещается использовать пильное полотно с режущими зубьями по окружности
	Не допускайте людей в рабочую зону.
	Запрещается использовать в дождь или оставлять её на улице во время дождя.

РУКОВОДСТВО ПО ЭКСПЛУАТАЦИИ

1

ОБЩИЕ СВЕДЕНИЯ

1.1. Мотокоса аккумуляторная (далее по тексту «машина») предназначена для кошения травы на приусадебных и дачных участках, в парках и садах, обочинах дорог и аналогичных территориях с травянистым покрытием.

1.2. Машина обеспечивает устойчивую работу при температуре окружающей среды от +5°С до +35°С и относительной влажности воздуха не более 80 %.

1.3. Настоящее Руководство содержит сведения и требования, необходимые и достаточные для надёжной, эффективной и безопасной эксплуатации машины.

1.4. В связи с постоянной деятельностью по совершенствованию машины изготовитель оставляет за собой право вносить в её конструкцию незначительные изменения, не отражённые в настоящем паспорте и не влияющие на эффективную и безопасную работу.

2

ТЕХНИЧЕСКИЕ ХАРАКТЕРИСТИКИ

Наименование параметра	МКА 125/18
Номинальное постоянное напряжение, В ---	18
Номинальный ток, А	6
Ширина кошения, мм - леской	250
Обороты на валу двигателя, без режущего инструмента, не менее, об/мин	8 500 +/- 10%
Головка режущая с леской	
- диаметр лески, мм	Ø1,2
- длина лески, м	4
- тип головки	автоматическая
Штанга	телескопическая
Масса снаряжённой мотокосясы, кг	1,65
Уровень звукового давления, dB(A)	82
Уровень звуковой мощности, dB(A)	92
Коэффициент неопределённости измерения, К, дБ	2
Уровень вибрации, м/с ²	4
Коэффициент неопределённости измерения, м/с ²	1,5
Назначенный срок службы*, лет	5
Назначенный срок хранения**, лет	5

*Назначенный срок службы (при профессиональном использовании)

**Назначенный срок хранения (срок с даты изготовления до продажи изделия пользователю).

Зарядные устройства аккумуляторных батарей, рекомендуемые изготовителем:

Батарея аккумуляторная	арт.2490.520/1шт	арт.2400.520/1шт	арт.2400.204/1шт
Тип элемента	Литий-ионный		
Номинальное напряжение, В ---	18		18/36
Ёмкость, А·час	2,0		4,0 / 2,0
Масса, кг, не более	0,60		0.72
Габаритные размеры (ДхШхВ),мм	115x74x62		120x80x80

Указанные в таблице батареи взаимозаменяемы.

3

КОМПЛЕКТ ПОСТАВКИ

Артикул комплектации	МКА 125/18		
	868.0.0.70	868.2.1.70	868.2.2.70
Машина	1 шт	1 шт	1 шт
Руководство по эксплуатации и Инструкция по безопасности	1 шт	1 шт	1 шт
Головка режущая с леской	1 шт	1 шт	1 шт
Кожух защитный	1 шт	1 шт	1 шт
Батарея аккумуляторная, 2,0 Ач	—	1 шт	2 шт
Устройство зарядное	—	1 шт	1 шт
Комплект крепежа	1 шт	1 шт	1 шт
Упаковка картонная	1 шт	1 шт	1 шт

Комплектация модели может меняться изготовителем.

4

УСТРОЙСТВО И ПРИНЦИП РАБОТЫ

Общий вид машины представлен на рисунке 1.

1. Задняя рукоятка.
2. Кнопка включения.
3. Кнопка блокировки включения.
4. Аккумуляторная батарея.
5. Передняя рукоятка, регулируемая.
6. Барашковый винт, фиксатор.
7. Верхняя штанга.
8. Муфта регулировки длины штанги.
9. Фиксатор, регулировки поворота штанги.
10. Нижняя штанга.
11. Корпус двигателя.
12. Защитный кожух.
13. Нож.
14. Кнопка фиксатор угла наклона двигателя.
15. Триммерная косильная головка.
16. Защитная скоба - ограничитель.
17. Винты крепления защитного кожуха.
18. Кнопка выпуска лески.
19. Зарядное устройство.

4.1 КОНСТРУКЦИЯ

4.1.1. Мотокоса представляет собой ручную машину с коллекторным электродвигателем в качестве привода, установленным на одном конце штанги. На другом конце штанги закреплён рабочий шпиндель, соединённый с электродвигателем с помощью электрокабеля, проходящего внутри штанги и соединённый с рабочим валом электродвигателя.

4.1.2. Режущим органом (инструментом), выполняющим кошение травы, является режущая головка со специализированной леской, устанавливаемая на конце рабочего шпинделя. Мотокоса не имеет сцепления, поэтому режущий инструмент вращается всегда, когда работает электродвигатель.

4.1.3. Мотокоса – состоит из 2-х частей, соединяемых с помощью разъёмного устройства муфты регулировки длины штанги (9).

4.1.4. На корпусе двигателя мотокосы крепится защитный кожух, предохраняющий оператора и окружающее пространство от скошенной травы, камней и твердых предметов, отбрасываемых режущим инструментом.

4.1.5. Мотокоса имеет две рукоятки: передняя (5) и задняя (1). 4.1.6. Органы управления мотокосы выведены на заднюю рукоятку.



Внимание! Перед началом работы электрокосой убедитесь, что параметры питающей электросети и рабочего инструмента, а также условия работы соответствуют требованиям настоящего Руководства по эксплуатации.

Прежде чем вставить вилку в розетку, убедитесь, что выключатель находится в положении «Отключено». При хранении инструмента выключатель должен находиться в положении «Отключено».

4.1.10. Процесс зарядки

Зарядку аккумуляторной батареи следует производить с помощью внешнего зарядного устройства, поставляемого отдельно от машины. Для аккумуляторных батарей арт. 2400.021 и 2400.121 используются зарядные устройства «ИНТЕРСКОЛ» арт.2401.026 или арт.2401.126.

Порядок зарядки аккумуляторной батареи см. в Руководстве по эксплуатации зарядного устройства.

Машина имеет функцию автоматического отключения при критическом разряде батареи.



Внимание! После автоматического отключения машины не пытайтесь сразу нажимать на клавишу выключателя: в результате таких действий батарея может быть повреждена.

4.2 РЕГУЛИРОВКИ И НАСТРОЙКИ.

4.2.1. Сборка

Аккуратно извлеките изделие и аксессуары из коробки.

Внимательно осмотрите изделие, чтобы убедиться в отсутствии поломок или повреждений, возникших во время транспортировки.

Не выбрасывайте упаковку до тех пор, пока вы внимательно не осмотрите изделие и не убедитесь в том, что мотокоса работает должным образом.

Если какие-либо компоненты повреждены или отсутствуют, пожалуйста, обратитесь в авторизованный сервисный центр технического обслуживания компании за помощью. Некоторые компоненты мотокосы поставляются в разобранном виде. Чтобы собрать эти компоненты, выполните следующие действия:

ВНИМАНИЕ:

Запрещается устанавливать, демонтировать или настраивать любой компонент мотокосы, если на мотоуосу установлен аккумулятор или мотокоса работает. Если мотокоса не будет отключена, это может привести к серьезным травмам

ВНИМАНИЕ: Убедитесь, что все штанги надежно соединены между собой, прежде чем приступать к эксплуатации мотокосы. Если не все штанги будут соединены или они не будут зафиксированы, режущая головка мотокосы может развернуться в обратную сторону, что может привести к серьезным травмам.

4.2.3. Монтаж защитного кожуха (рис. 3)

Извлеките из поставляемого монтажного набора крепежа винт.

Установите защитный кожух (12) в паз на корпусе двигателя.

Совместите отверстие для винта в защитном кожухе (12) и центральное отверстие в корпусе двигателя мотокосы.

Установите винт и затяните его при помощи крестообразной отвертки PH2.

Снимите защитную ленту с отсекающего леску лезвия (12), расположенного на защитном кожухе. Соблюдайте осторожность, поскольку отсекающее лезвие является очень острым.

5**ПОДГОТОВКА К РАБОТЕ И ПОРЯДОК РАБОТЫ****5.1 ПЕРЕД НАЧАЛОМ ЭКСПЛУАТАЦИИ МОТОКОСЫ НЕОБХОДИМО:**

- осмотреть и убедиться в её комплектности и отсутствии внешних повреждений;
- удалить консервационную смазку, рукоятки протереть насухо;
- после транспортировки в зимних условиях перед включением выдержать при комнатной температуре до полного высыхания водного конденсата;
- после длительного перерыва (особенно при эксплуатации в условиях низких температур) необходимо прогреть мотокоосу работой на холостом ходу в течении нескольких минут.

5.2 ПРИСТУПАЯ К РАБОТЕ НЕОБХОДИМО ПРОВЕРИТЬ:

- выполнение всех требований безопасности;
- исправность используемого инструмента;
- правильность и чёткость срабатывания выключателя.

5.3 ВО ВРЕМЯ РАБОТЫ:

- не форсируйте работу машины, **после ее включения дайте электродвигателю в течение 10 секунд поработать на холостом ходу, после чего приступайте к работе;**
- следите, чтобы органы управления были в чистоте;
- оберегайте машину от воздействия интенсивных источников тепла и химически активных веществ, а также от попадания жидкостей и посторонних твердых предметов внутрь корпуса;
- не допускайте механических повреждений машины (ударов, падений и т.п.);
- **в случае значительного нагрева корпуса двигателя или затруднения вращения режущей головки выключите машину, снимите головку со шпинделя и очистите шпиндель и зазоры в головке от травы и сора;**



Внимание! При длительной непрерывной работе машины возможен перегрев и, как следствие, выход электродвигателя из строя. Не допускайте перегрева наружных частей машины, при чрезмерном нагреве прекратите работу до остывания электродвигателя.

ты отдельных частей. Примите меры к устранению выявленных мелких повреждений;

- при перемещении наденьте защитный чехол на нож;
- наденьте защитный чехол на нож;
- помещая машину на длительное хранение, снимите режущий инструмент, смажьте нож консистентной смазкой;

6

ОБСЛУЖИВАНИЕ МАШИНЫ



Внимание! При ремонте машины должны использоваться только оригинальные запасные части!

6.1. ТЕХНИЧЕСКОЕ ОБСЛУЖИВАНИЕ

Регулярное техническое обслуживание - гарантия продолжительной работы мотокосы.

Техническое обслуживание проводите, отсоединив аккумуляторную батарею.

Диагностирование машины производится по мере необходимости.

По окончании работ по обслуживанию машины смажьте выходной конец шпинделя консистентной смазкой.

Следите, чтобы вентиляционные отверстия электродвигателя, режущий инструмент и шпиндель были свободными и чистыми от травы и сора.



Внимание! Предпринимая самостоятельную разборку машины в период гарантийного срока эксплуатации, Вы лишаетесь права на её гарантийный ремонт.

6.1.1. Замена лески.

ВНИМАНИЕ: Выключите вашу мотокоосу и извлеките аккумулятор перед регулировкой, очисткой или заменой компонентов мотокосы.

- Нажмите на обе кнопки блокировки крышки катушки, а затем снимите ее.
- Извлеките катушку из корпуса.
- Закрепите и намотайте леску на катушку.
- Установите катушку на место.
- Пропустите концы нейлоновой лески через отверстия.
- Установите крышку катушки на место и надавливайте на нее до тех пор, пока кнопки блокировки со щелчком не войдут в предназначенные для них пазы и катушка не будет надежно закреплена на своем месте.

6.1.2. Очистка мотокосы

- Регулярная очистка и техническое обслуживание вашей мотокосы обеспечит ее эффективность и продлит срок службы устройства.
- Каждый раз после работы с электрокосой удаляйте траву и почву с катушки, самой электрокосы и защитного кожуха.
- Следите за тем, чтобы во время работы воздухозаборники были чистыми и свободными от травы.

6.2. ВОЗМОЖНЫЕ НЕИСПРАВНОСТИ

Неисправность	Вероятная причина	Способ устранения
Машина не включается.	Разряжена аккумуляторная батарея.	Установить заряженную батарею.
	Неисправен выключатель.	Обратиться в мастерскую.
	Неисправен электродвигатель.	
Повышенный шум редуктора.	Износ/поломка деталей редуктора.	
Батарея не набирает необходимый заряд.	Снижение ёмкости батареи.	Заменить батарею.
Батарея не заряжается, индикатор не горит.	Неисправность зарядного устройства или батареи.	Обратиться в мастерскую.
Электродвигатель не работает, идет вибрация	Леска значительно выступает за нож для обрезки лески	Устраните неисправность согласно указ. пкт.6.2.1.3.
Головка с режущей леской не подаёт леску	Головка с режущей леской загрязнилась, трава намоталась на вал	Очистить катушку и корпус головки
	В катушке закончилась леска	Заправить новую леску
	Леска перекручена, запуталась в процессе работы	Распутать леску или заменить катушку
	Леска слиплась от нагрева в процессе работы	
	Из катушки выходит недостаточное количество лески	Нажать на фиксатор катушки и вытянуть леску до уровня ножа, ограничивающего длину лески
Некачественное кошение травы	Неисправен механизм выпуска лески	Устраните неисправность согласно указ. пкт.6.3.



Все виды ремонта и технического обслуживания машины должны производиться квалифицированным персоналом аккредитованных сервисных центров.

7

ШУМ И ВИБРАЦИЯ

Указанный в настоящем руководстве уровень шума и вибрации измерен по методике, установленной соответствующим стандартом, и может быть использован для сравнения. Однако если машина будет использована для выполнения других работ, не рекомендованных настоящим руководством, или с применением рабочих инструментов, не предусмотренных изготовителем, а также если техническое обслуживание машины производится не должным образом, то уровень вибрации может быть выше.

8

ХРАНЕНИЕ, ТРАНСПОРТИРОВАНИЕ И РЕАЛИЗАЦИЯ

8.1. Машину необходимо хранить в сухом проветриваемом помещении, защищённом от прямых солнечных лучей и атмосферных осадков. Рекомендуется хранить машину в фирменной упаковке, при температуре окружающей среды от -20°C до +45°C и относительной влажности воздуха не более 85%.

8.2. Транспортируйте машину в фирменной упаковке. Перед помещением машины в упаковку снимите рабочий инструмент и аккумуляторную батарею. Транспортировка должна осуществляться при температуре окружающей среды от -20°C до +40°C.

8.3. Реализация машины может осуществляться через розничную торговую сеть по общим правилам торговли непродовольственными товарами, а также на условиях прямых поставок оптовым покупателям со склада продавца (импортёра).

9

ПРИНАДЛЕЖНОСТИ И ИНСТРУМЕНТ

Для эффективной и безопасной работы машиной используйте только те принадлежности и инструменты, которые рекомендованы поставщиком (изготовителем). Каталог данных материалов можно найти на официальном сайте ТМ «ИНТЕРСКОЛ».

10

УТИЛИЗАЦИЯ

Машина, выработавшая назначенный срок службы, подлежит утилизации в соответствии с правилами, установленными природоохранным и иным законодательством страны, в которой машина эксплуатируется.

ООО "КЛС-Трейд"
Россия, 141402, Московская обл.,
г/о Химки, ул. Ленинградская, д. 29, пом. 25
тел. (495) 665-76-31

Тел. горячей линии: 8-800-333-03-30
www.interskol.ru

868.00.01.01.00Р
В: 20102025