

Комплект автоматики с блоком
автоматического управления
и гидроаккумулятором для
поверхностного насоса

АКВАРОБОТ ТУРБИ - М1

Руководство по монтажу
и эксплуатации

Данное руководство содержит принципиальные указания, которые должны выполняться при монтаже, эксплуатации и техническом обслуживании.

Во избежание несчастных случаев и исключения поломок необходимо внимательно ознакомиться с данным руководством перед началом эксплуатации изделия.

Назначение и функциональные возможности

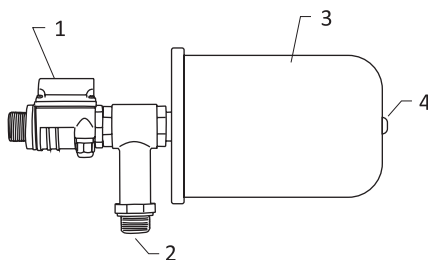
Комплект АКВАРОБОТ ТУРБИ-М1 предназначен для автоматического управления по потоку и минимальному давлению ($P_{\text{мин}}$) включением и выключением однофазных поверхностных насосов, мощностью до 1,5 кВт, а также защиты насоса от работы в режиме «сухого хода» и других аварийных ситуаций (падение сетевого напряжения, неправильный монтаж и т.п.).

Блок управления автоматически включает насос при скорости потока более 2 л/мин и с тридцатисекундной задержкой отключает насос при скорости потока менее 2 л/мин. При наличии небольших утечек в системе водоснабжения, если давление в системе упало ниже заданной величины $P_{\text{мин}}$, устройство включает насос на 30 секунд, восстанавливая давление в системе.

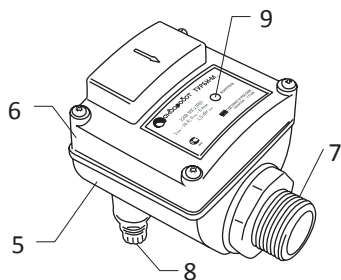
Комплект поставки

Наименование	Количество, шт.
Комплект автоматики АКВАРОБОТ ТУРБИ-М1	1
Соединительный изолирующий зажим СИЗ-2 (находится под верхней крышкой корпуса блока управления)	1
Руководство по монтажу и эксплуатации	1
Упаковка	1

Описание и принцип действия



Комплект автоматики состоит из блока управления ТУРБИ-М1 – (1), пластикового тройника 1” с наружной резьбой для соединения с выходным отверстием насоса – (2) и гидроаккумулятора, емкостью 2л – (3). На корпусе гидроаккумулятора расположен ниппель для регулирования давления воздуха – (4).



Блок управления ТУРБИ-М1 состоит из герметичного пластикового корпуса - (5) и верхней крышки с резиновой прокладкой - (6). На корпусе блока управления расположен патрубок с наружной резьбой 1" для присоединения к напорному трубопроводу - (7), а также два кабельных ввода - (8). На верхней крышке находится сигнальный светодиод, отображающий режимы работы устройства - (9). Внутри корпуса установлены датчик потока (ДП), датчик минимального давления (ДД) и электронная печатная плата с микроконтроллером, который задает программу работы устройства. ДП состоит из турбины, вращающейся на оси потоком воды, и геркона. В лопастях турбины симметрично расположены два магнита. Принцип действия устройства заключается в том, что при прохождении через него потока воды со скоростью выше 2 л/мин, начинает вращаться турбина датчика потока. Геркон при сближении с магнитами, расположенными в лопастях турбины, получает импульсы и подает их в микроконтроллер. Микроконтроллер обрабатывает эту информацию, и силовое реле включает насос. При этом насос качает воду непрерывно,

создавая в системе давление, величина которого зависит от параметров насоса. При прекращении потока воды или снижении его скорости до 2 л/мин, вращение турбины ДП прекращается, и силовое реле по команде микроконтроллера выключает насос с тридцатисекундной задержкой. При отсутствии потока воды, блок управления автоматически выключает насос, обеспечивая тем самым защиту от «сухого хода».

Технические характеристики

1. Параметры электрической сети - ~220 В ± 10%, 50 Гц.
2. Мощность насоса - до 1,5 кВт.
3. Максимальный ток - не более 16 А.
4. Ток нагрузки - не более 10 А.
5. Предельно допустимое давление в системе - 0,6 МПа (6 бар).
6. Давление включения насоса Р_{мин} - 1,5...1,8 бар.
7. Минимальная чувствительность датчика потока - 2 л/мин.
8. Максимально допустимый поток воды - 100 л/мин.
9. Допустимый диапазон температур воды - +5...+35 °С, при температуре окружающей среды от +1 до +40 °С.
10. Требования к перекачиваемой жидкости - чистая вода без абразивных частиц и волокнистых включений, максимальный размер примесей - 1 мм.
11. Присоединительные размеры - 1" наружная резьба x 1" наружная резьба.
12. Класс защиты - IP65.

Меры безопасности

1. Монтаж и электроподключение должен производить квалифицированный специалист в строгом соответствии с «Правилами технической эксплуатации электроустановок потребителей» и «Правилами техники безопасности при эксплуатации электроустановок потребителей» (ПТЭ и ПТБ).
2. Перед проведением любых работ необходимо отключить устройство от электросети, а также открыть краны для сброса давления в системе.
3. Запрещается эксплуатация комплекта без заземления блока управления.
4. Запрещается эксплуатация комплекта со снятой верхней крышкой блока управления.
5. Разборка и ремонт изделия должны производиться только специалистами сервисной службы.

4. При отсутствии потока воды и снижении давления в системе до величины $R_{\text{мин}}$, насос включается и работает в течение 30 секунд. Если по истечении тридцатисекундного интервала скорость потока воды через устройство не превысила величину 2 л/мин, блок управления переходит в режим предварительной аварии.
5. После перехода в режим предварительной аварии устройство производит 6 автоматических пробных пусков, длительностью 30 секунд каждый – через 5, 20, 60 минут, затем через 6, 12 и 24 часа. При появлении воды во время любого из пробных пусков, насос автоматически включается и переходит в режим накачки.
6. В случае отсутствия воды в течение полного цикла пробных пусков, насос выключается и переводится в режим аварии.
7. Выход из режима аварии производится вручную, путем отключения блока управления от электропитания не менее, чем на 6 секунд.

Алгоритм работы блока управления

1. При скорости потока более 2 л/мин насос включается и качает воду непрерывно (режим накачки).
2. При прекращении потока воды или снижении его скорости до 2 л/мин насос выключается с задержкой 30 секунд (дежурный режим).
3. Переход из дежурного режима в режим накачки происходит:
 - при появлении потока воды (более 2 л/мин), но не ранее, чем через 2 секунды после выключения насоса;
 - при снижении давления в системе до величины $R_{\text{мин}}$.

ВНИМАНИЕ!

Блок управления может войти в аварийный режим не только при отсутствии потока воды, но и при падении напряжения питающей электросети ниже 170 В, в случае неправильного монтажа, при заклинивании рабочего колеса насоса и в других аварийных ситуациях. Перед тем, как производить перезапуск устройства, убедитесь, что причина аварии устранена.

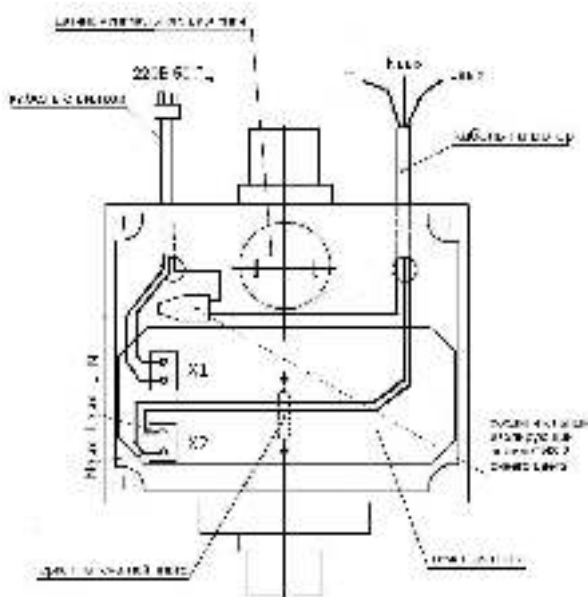
ВНИМАНИЕ!

Не допускайте работу насоса при очень малых потоках воды – менее 2 л/мин.

Индикация режимов работы

Режим накачки, насос включен	Светодиод равномерно мигает один раз в секунду
Дежурный режим, насос выключен	Светодиод не горит
Режим пробных аварийных пусков, насос включен	Светодиод кратковременно вспыхивает три раза в секунду
Режим паузы между пробными аварийными пусками, насос выключен	Светодиод кратковременно вспыхивает один раз в секунду
Режим аварии, насос выключен	Светодиод горит непрерывно

Электрическое подключение

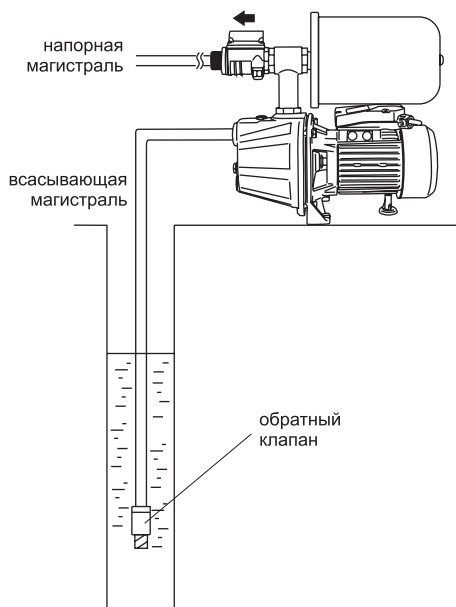


Откройте винты и снимите верхнюю крышку блока управления. Извлеките соединительный изолирующий зажим СИЗ-2. Выполните электроподключение в соответствии со схемой, приведенной на рисунке. Используйте трехжильный влагостойкий электрокабель в двойной изоляции.

Максимальное сечение силового кабеля для разъемов X1, X2 и зажима СИЗ-2 – 2,5 мм². Максимальная длина линии для кабеля сечением 1,5 мм² - 36 м. При необходимости удлинения питающего электрокабеля свыше 36 м, его сечение и длину необходимо выбирать в соответствии с нижеприведенной таблицей.

Сечение провода трехжильного кабеля, мм ²	1,5	2,5	4,0	6,0	10,0
Максимальная длина линии, м	36	60	95	145	240

Гидравлическое подключение



Смонтируйте всасывающую магистраль в соответствии с инструкцией по эксплуатации поверхностного насоса. Присоедините комплект автоматики АКВАРОБОТ ТУРБИ-М1 к выходному отверстию насоса и напорной магистрали.

Все соединения должны быть выполнены герметично. При монтаже не прилагайте чрезмерных усилий во избежание срыва резьбы на пластиковых присоединительных патрубках. Для уплотнения соединений используйте тефлоновую ленту.

⚠ ВНИМАНИЕ!

Направление стрелки на корпусе устройства должно соответствовать направлению потока жидкости.

⚠ ВНИМАНИЕ!

При использовании комплекта ТУРБИ-М1 в системах повышения давления, необходимо учитывать, что устройство рассчитано на максимальное суммарное давление в системе – 6 бар. В случае, если создаваемое насосом давление (в сумме с магистральным давлением) выше 6 бар, в систему необходимо установить реле давления и задать верхний порог (давление выключения насоса) менее 6 бар.

Ввод в эксплуатацию

Перед запуском системы необходимо залить водой насос и всасывающую магистраль и полностью удалить воздух из системы. Для этого открыть все краны, подключить электропитание и качать воду в систему до тех пор, пока она не потечет из всех кранов.

Правила эксплуатации системы с блоком управления ТУРБИ-М1

1. Необходимо соблюдать требования к перекачиваемой жидкости (см. раздел «Технические характеристики».
2. Суммарное давление в системе не должно превышать величину 6 бар.
3. Давление сжатого воздуха в гидроаккумуляторе должно быть 1,5 бар.
4. Не допускается попадание воды в корпус блока управления.
5. Не допускается эксплуатация комплекта со снятой верхней крышкой блока управления ТУРБИ- М1.
6. Не допускается попадание воздуха во всасывающую магистраль насоса.
7. При наличии утечек или при возникновении «сухого хода», когда давление в системе падает до нуля, необходимо устранить причину возникновения аварийной ситуации и произвести перезапуск блока автоматики. Для этого отключите электропитание, подождите 6 секунд и снова подключите устройство к электросети.
6. Не допускается замерзание воды в устройстве и в системе. В зимний период необходимо полностью слить воду из поверхностного насоса, гидроаккумулятора и блока управления ТУРБИ- М1 и поместить их на хранение.

Техническое обслуживание

Для того, чтобы обеспечить надежную работу и длительную эксплуатацию комплекта, соблюдайте все требования, приведенные в настоящем Руководстве. Не реже одного раза в месяц необходимо проверять давление сжатого воздуха в гидроаккумуляторе. Для этого отключите насос от электросети и, открыв кран, слейте воду из гидроаккумулятора. Манометром автомобильного насоса измерьте давление воздуха, подключив его к ниппелю гидроаккумулятора (4). При отклонении величины давления от значения 1,5 бар, подкачайте или стравите воздух. Мембрана гидроаккумулятора не является сменным элементом, в случае ее повреждения, гидроаккумулятор подлежит замене.

Правила хранения и транспортировки

Перед тем, как поместить комплект на хранение, его необходимо демонтировать и полностью слить из него воду. Хранить устройство следует с сухом, отапливаемом помещении, избегая попадания на него прямых солнечных лучей. Допустимая температура хранения от +1 до +40 °С. Транспортировка изделий, упакованных в тару, осуществляется крытым транспортом любого вида, обеспечивающим их сохранность, в соответствии с правилами перевозок грузов, действующими на данном виде транспорта.

Утилизация

Изделие не должно быть утилизировано вместе с бытовыми отходами. Возможные способы утилизации данного оборудования необходимо узнать у местных коммунальных служб. Упаковка изделия выполнена из картона и может быть повторно переработана.

Возможные неисправности и способы их устранения

<i>Неисправность</i>	<i>Возможная причина</i>	<i>Метод устранения</i>
Насос не включается при скорости потока более 2 л/мин, светодиод не горит	– Неисправность электропроводки	– Проверить наличие электропитания и электропроводку
	– Неисправность блока управления	– Обратиться в сервисный центр
Насос не включается, светодиод мигает	– Обрыв кабеля между устройством и насосом	– Замените кабель
	– Неисправность блока управления	– Обратитесь в Сервисный центр
Насос работает непрерывно и не выключается при прекращении водопотребления	– Неисправность блока управления	– Обратитесь в Сервисный центр
Насос выключается через 30 с при скорости потока более 2 л/мин	– Неисправность геркона	– Обратитесь в Сервисный центр
	– Загрязнение датчика потока	
Насос не включается при падении давления в системе до величины P _{мин}	– Неисправность датчика минимального давления	– Обратитесь в Сервисный центр
Насос не развивает давление в системе	– Неправильный монтаж	– Проверьте правильность установки насоса в соответствии с инструкцией по его эксплуатации
	– Неисправность насоса	– Обратитесь в Сервисный центр, обслуживающий насос

Гарантийные обязательства

Изготовитель несет гарантийные обязательства в течение 24 (двадцати четырех) месяцев от даты продажи комплекта через розничную торговую сеть. Срок службы изделия составляет 5 (пять) лет с момента начала эксплуатации.

В течение гарантийного срока изготовитель бесплатно устраняет

дефекты, возникшие по вине производителя, или производит обмен изделия при условии соблюдения потребителем правил эксплуатации. Гарантия не предусматривает возмещения материального ущерба или травм, возникших в результате неправильного монтажа и эксплуатации.

ВНИМАНИЕ! Гарантийные обязательства не распространяются:

- на неисправности, возникшие в результате несоблюдения потребителем требований настоящего руководства по монтажу и эксплуатации, неправильного гидравлического и механического монтажа и подключения;

- на механические повреждения,

вызванные внешним ударным воздействием, небрежным обращением, либо воздействием отрицательных температур окружающей среды;

- на изделие, подвергшееся самостоятельной разборке, ремонту или модификации.

Гарантия не действует без предъявления заполненного гарантийного талона.

