

ELITECH[®]

ПАСПОРТ

КУЛЬТИВАТОР
ЭЛЕКТРИЧЕСКИЙ
ELITECH
КБ 4Е (Е1603.012.00)



EAC



УВАЖАЕМЫЙ ПОКУПАТЕЛЬ!

Благодарим Вас за выбор продукции ELITECH! Мы рекомендуем Вам внимательно ознакомиться с данным паспортом и тщательно соблюдать предписания по мерам безопасности, эксплуатации и техническому обслуживанию оборудования.

Содержащаяся в паспорте информация основана на технических характеристиках, имеющихся на момент выпуска паспорта.

Настоящий паспорт содержит информацию, необходимую и достаточную для надежной и безопасной эксплуатации изделия.

В связи с постоянной работой по совершенствованию изделия изготовитель оставляет за собой право на изменение его конструкции и комплектации, не влияющее на надежность и безопасность эксплуатации, без дополнительного уведомления.

СОДЕРЖАНИЕ

1. Назначение	4
2. Правила техники безопасности	4
3. Технические характеристики	6
4. Комплектация.....	6
5. Устройство культиватора	7
6. Подготовка культиватора к работе	8
7. Эксплуатация культиватора	10
8. Техническое обслуживание	13
9. Возможные неисправности и методы их устранения	14
10. Транспортировка и хранение.....	14
11. Утилизация	14
12. Срок службы	15
13. Данные о производителе, импортере и сертификате / декларации и дате производства.....	15
14. Гарантийные обязательства	15

1. НАЗНАЧЕНИЕ

Культиватор ELITECH КБ 4Е предназначен для обработки небольших земельных участков, особенно труднодоступных мест (клумбы, грядки, междугрядия). Культиватор предназначен для рыхления почвы и перемешивания с землей вносимых удобрений. Может использоваться в теплицах и оранжереях.

Культиватор предназначен для бытового использования, в соответствии с техническими характеристиками и с учетом обеспечения требований техники безопасности, приведенных в данном паспорте.

Использование культиватора не по назначению является нарушением требований паспорта.

Фирма-изготовитель не несет ответственности в случае повреждений, возникших в результате неправильной эксплуатации культиватора. В этом случае вся ответственность возлагается на пользователя.

Фирма-изготовитель не несет ответственности при повреждениях, вызванных самостоятельным внесением каких-либо изменений в конструкцию культиватора.

2. ПРАВИЛА ТЕХНИКИ БЕЗОПАСНОСТИ

Культиватор является источником повышенной травмоопасности! Перед первым использованием культиватора внимательно изучите и неукоснительно выполняйте требования всех пунктов раздела «Правила техники безопасности». Убедитесь перед каждым использованием, что фрезы ничем не заблокированы, а культиватор находится в устойчивом и безопасном положении. Во время работы держите культиватор обеими руками, при этом старайтесь держаться подальше от фрез во избежание получения травм.

Информируйте других людей, которые будут работать с культиватором, о требованиях паспорта.

Сохраняйте настоящий паспорт в течение всего срока эксплуатации культиватора.

При смене владельца передайте вместе с культиватором паспорт.

Запрещается использование культиватора лицами, находящимися под воздействием алкоголя, наркотических средств, после приема медикаментов и в состоянии повышенной усталости.

Во время работы в радиусе 15 м. не должно находиться посторонних лиц, особенно детей.

Запрещается использование культиватора лицами, не достигшими 18 летнего возраста.

Работайте только в светлое время суток или при хорошем искусственном освещении.

Убедитесь, что посторонние люди, особенно дети, а также домашние животные находятся на безопасном расстоянии (не менее 15 метров) от зоны работы культиватора.

Запрещается работать при неблагоприятной погоде (дождь, снег, ветер, град) – существует повышенная опасность несчастного случая и поражения электрическим током!

Для безопасной работы культиватор должен быть подключен к электросети через устройство защитного отключения (в комплект не входит).

При работе необходимо надевать облегченную одежду, прочную обувь, защитные перчатки и очки во избежание получения травм.

Остерегайтесь вращающихся фрез. Для исключения попадания во вращающиеся фрезы запрещается при работе надевать шарфы, слишком свободную одежду украшения и что-либо подобное.

Запрещается близко подносить руки, ноги и другие части тела к вращающимся деталям культиватора.

Запрещается подключать культиватор к электросети, используя удлинитель с неисправным электрокабелем. Периодически проверяйте состояние удлинителя с целью выявления повреждений или обрывов.

При работе с культиватором следите, чтобы электрокабель удлинителя не попал под фрезы.

При повреждении электрокабеля немедленно отключите культиватор от электросети.

Подключение культиватора к электросети питания выполняйте через устройство защитного отключения (максимальный ток утечки 30мА) соответствующего номинала.

Перед началом работ обязательно удалите с обрабатываемой территории посторонние предметы (камни, ветки, корни деревьев, и др.).

Не оставляйте газонокосилку без присмотра. Всегда отключайте газонокосилку от электросети, когда оставляете ее без присмотра.

После окончания работы с культиватором, при перемещении с одного обрабатываемого участка на другой, или при техническом обслуживании отсоединяйте культиватор от электросети.

Храните культиватор в безопасном месте недоступном для детей.

Использование удлинителя

В таблице 1 приведены параметры удлинителя в зависимости от его длины. В случае, если сечение проводов удлинителя неизвестно, необходимо выбирать удлинитель с заведомо большим сечением проводов.

Таблица 1

Минимальное сечение медных проводов электрокабеля удлинителя, применяемых при напряжении 230В			
Длина удлинителя, м	до 50	50-100	более 100
Сечение проводов, мм ²	0,75	1,5	2,5

Критерии предельного состояния

Внимание! При возникновении посторонних шумов при работе изделия, механических повреждений корпуса, повреждении изоляции электрокабеля, необходимо немедленно выключить изделие и обратиться в авторизированный сервисный центр Elitech для устранения неисправностей.

3. ТЕХНИЧЕСКИЕ ХАРАКТЕРИСТИКИ

Таблица 2

ПАРАМЕТРЫ/МОДЕЛЬ	КБ 4Е
Код	E1603.012.00
Напряжение/частота сети, В/Гц	230/50
Мощность, Вт	2000
Максимальная ширина обработки, мм	450
Максимальная глубина обработки, мм	до 260
Количество скоростей	1 вперед
Сцепление	ременное
Тип ремня	A-36
Трансмиссия	Цепная
Диаметр вала редуктора, мм	20
Степень защиты	IP20
Уровень шума, дБ(А)	86
Габаритные размеры, мм	1030x530x975
Масса, кг	29,5

4. КОМПЛЕКТАЦИЯ

Культиватор	– 1шт.
Ключ шестигранный	– 1шт.
Паспорт	– 1шт.

5. УСТРОЙСТВО КУЛЬТИВАТОРА

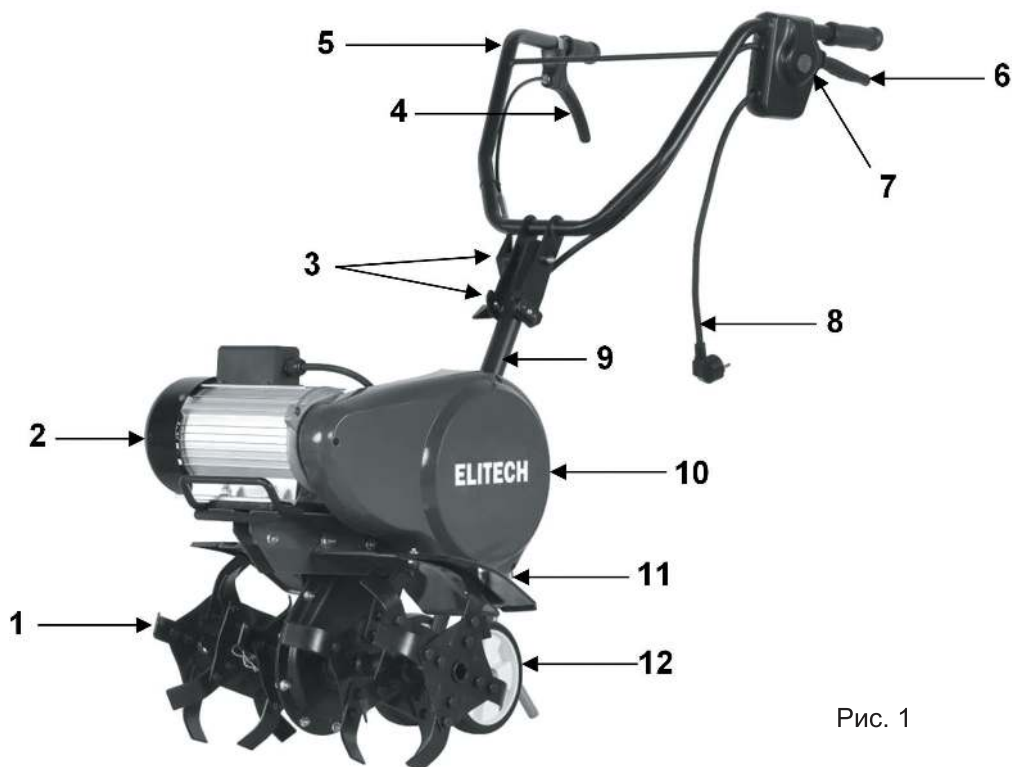


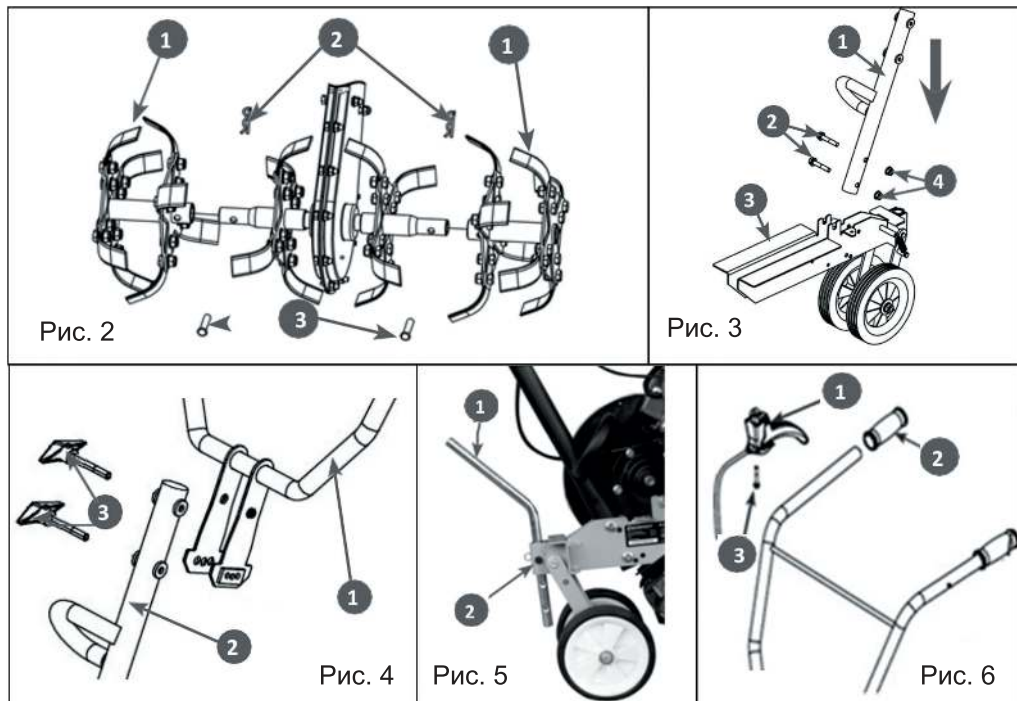
Рис. 1

- 1 – фрезы
- 2 – электродвигатель
- 3 – винты фиксации рукоятки управления к стойке
- 4 – рычаг сцепления
- 5 – рукоятка управления
- 6 – рычаг включения двигателя

- 7 – кнопка предохранителя от случайного включения
- 8 – электрокабель питания
- 9 – стойка рукоятки управления
- 10 – кожух ременной передачи
- 11 – сошник
- 12 – колеса транспортировочные

6. ПОДГОТОВКА КУЛЬТИВАТОРА К РАБОТЕ

6.1. Сборка



Культиватор поставляется частично в разобранном виде. Для выполнения сборки следуйте нижеприведенной инструкции.

Внимание! Сборку культиватора выполняйте в перчатках!

1. Извлеките культиватор и комплектующие из упаковки. Проверьте комплектующие.

Состав комплектующих для сборки культиватора:

Культиватор – 1 шт.

Стойка рукоятки управления – 1 шт.

Рукоятка управления – 1 шт.

Фрезы – 1 комплект

Крылья защитные – 2 шт.

Крепеж – 1 комплект.

Хомуты пластиковые – 4 шт.

2. Установите на вал редуктора внутренние и внешние фрезы (1) и закрепите их пальцами (3) со стопорными шплинтами (2), как показано на рисунке 2.

При необходимости ширину обработки культиватора можно менять (200/300/450мм), оставляя на валу редуктора только внутренние или наружные фрезы. При установке полного комплекта фрез ширина обработки составляет 450мм.

3. Установите на раму культиватора (3) стойку рукоятки управления (1) и закрепите ее двумя болтами (2) с гайками (4) (рис. 3).

4. Установите рукоятку (1) управления на стойку (2) и закрепите ее винтами (3) (рис. 4). Высоту рукоятки управления можно регулировать в трех положениях, устанавливая нижний винт крепления рукоятки в одно из трех отверстий на кронштейне крепления рукоятки управления.

5. Установите сошник (1) в транспортировочное положение и зафиксируйте его на раме культиватора с помощью стопорного пальца и шплинта (2) (рис. 5).

6. Установите на рукоятку управления рычаг сцепления (1). Для этого снимите с рукоятки управления грипс (2), потянув его на себя, установите рычаг на рукоятку и зафиксируйте его винтом (3). Установите на место грипс (рис. 6).

6.2. Внешний осмотр культиватора

Для более безопасной и надежной работы культиватора необходима своевременная проверка и обслуживание культиватора. Перед тем как приступить к работе, необходимо выполнять следующие требования:

1. Внешний осмотр культиватора. Проверить отсутствие повреждения электрокабеля. Проверить отсутствие на двигателе посторонних материалов.

2. Проверить работу рычагов управления.

3. Осмотреть кабели и тросы на наличие повреждений.

4. Проверить напряжение электросети.

В случае обнаружения неисправностей, устранить их до начала работы.

6.3. Регулировка сцепления

Если рычаг сцепления выжимается слишком туго или слишком слабо, то необходимо отрегулировать сцепление.

Регулировка сцепления выполняется с помощью регулировочной гайки, расположенной посередине троса привода сцепления или регулировочной гайки, расположенной у основания рычага сцепления (рис. 7, 8).

Для регулировки сцепления с помощью регулировочного узла, расположенного посередине троса сцепления, необходимо открутить контргайку и вращать регулировочную гайку по часовой стрелке для ослабления троса сцепления или против часовой стрелки для натяжения троса сцепления. После регулировки необходимо затянуть контргайку (рис. 7). Для регулировки сцепления регулировочной гайкой, расположенной на ручке сцепления, необходимо вращать регули-

ровочную гайку по часовой стрелке для ослабления троса сцепления или против часовой стрелки для натяжения троса сцепления (рис. 8).



Рис. 7



Рис. 8

6.4. Регулировка положения рукоятки управления

Положение рукоятки управления должно соответствовать росту и позе оператора и условиям работы. Чтобы отрегулировать положение рукоятки управления по высоте, необходимо открутить нижний болт (3) (рис. 4) крепления рукоятки управления к раме, выбрать одно из трех положений на кронштейне рукоятки управления и зафиксировать это положение болтом

7. ЭКСПЛУАТАЦИЯ КУЛЬТИВАТОРА

7.1. Регулировка глубины культивации

Глубина культивации регулируется с помощью сошника (2) (рис. 9). Сошник культиватора может быть установлен в нескольких положениях с помощью отверстий на сошнике. При более глубоком положении сошника, происходит большее заглубление фрез культиватора, что влияет на скорость движения культиватора и увеличивает глубину обработки почвы. Для увеличения глубины культивации нужно заглублять сошник в грунт, нажимая на рукоятку управления сверху, для уменьшения глубины культивации нужно уменьшить заглубление сошника, приподнимая рукоятку управления вверх.

Для регулировки глубины культивации установите транспортировочные колеса (1) в рабочее положение (рис. 9). Установите сошник (2) в рабочее положение (рис. 9). Зафиксируйте сошник на раме культиватора с помощью стопорного пальца и шплинта в одном из трех положений. Сделайте пробную культивацию. Для уменьшения глубины культивации



Рис. 9

поднимайте сошник в верхнее положение, зафиксировав его на нижнее отверстие в сошнике. Для увеличения глубины культивации фиксируйте сошник на верхнее отверстие.

Правильный выбор глубины культивации может снизить нагрузку на механизмы культиватора. Рекомендуется делать несколько пробных заходов для определения нужного положения сошника.

7.2. Пуск двигателя

1. Подключите культиватор к электросети. Для этого подключите электрическую вилку культиватора (8) (рис. 1) к розетке удлинителя. Электрическая вилка удлинителя должна быть подключена к сетевой розетке 230В/50Гц через устройство защитного отключения (УЗО).

Внимание! Для безопасной работы культиватор должен быть подключен к электросети через устройство защитного отключения (в комплект не входит).

2. Нажмите до упора кнопку предохранителя, затем прижмите рычаг включения двигателя к ручке (рис. 10). Двигатель включится. После чего отпустите кнопку предохранителя, удерживая рычаг включения в нажатом положении.

Для остановки двигателя отпустите рычаг включения двигателя.

7.3. Рычаг сцепление (включение фрез)

После запуска двигателя, прижмите рычаг сцепления к рукоятке по направлению стрелки (рис. 11). Фрезы начнут вращаться.

Для остановки фрез отпустите рычаг сцепления.



Рис. 10



Рис. 11

ВНИМАНИЕ!

При работе с культиватором всегда идите следом за ним строго по центру. Держите рукоятку обеими руками. Из-за неустойчивого положения культиватора можно получить серьезную травму.

ВНИМАНИЕ!

Прижимайте рычаг сцепления к рукоятке плавно, если прижать рычаг сцепления резко, может произойти остановка двигателя или культиватор может произвольно двинуться в сторону.

Не работайте с культиватором в ночное время.

ВНИМАНИЕ!

Если фрезы забились грязью, камнями и т.д., немедленно остановите двигатель и очистите фрезы в безопасном месте. При очистке фрез необходимо надевать плотные перчатки.

7.4. Опасность от брошенных предметов

Предметы, попавшие под вращающуюся фрезу, могут отбрасываться от культиватора с большой силой, что может привести к серьезным травмам. Перед тем, как начать культивацию, очистите площадку от палок, больших камней, кусков проволоки, стекла и т.д. Проводите культивацию только при дневном свете. После каждого столкновения культиватора с посторонним предметом всегда осматривайте культиватор, чтобы убедиться в отсутствии повреждений. Перед тем как использовать культиватор, отремонтируйте, или замените поврежденные части.

7.5. Рекомендации по работе с культиватором

Поставьте культиватора на землю, и крепко держа культиватор, погрузите фрезы в почву. Запустите двигатель и включите сцепление, чтобы фрезы загнулись в почву. При работе культиватора ограничитель (сошник) должен находиться в почве.

7.6. Транспортировочные колеса

Перемещение культиватора до участка выполняется на транспортировочных колесах. После выезда на участок транспортировочные колеса необходимо перевести в верхнее рабочее положение.

7.7. Как правильно держать культиватор

Зафиксируйте рукоятку на удобной для Вас высоте.

Если культиватор не двигается вперед, отпустите рычаг сцепления, надавите на рукоятку так, чтобы фрезы оторвались от земли, после чего слегка потяните культиватор на себя. Надавите на рукоятку и нажмите на рычаг сцепления для возобновления работы.

Если культиватор начинает слишком сильно вибрировать, немедленно остановите двигатель. Тщательно осмотрите культиватор на наличие повреждений и ослабленных соединений. Перед тем как возобновить работу, устраните все неисправности.

Слегка надавите на ручки управ-

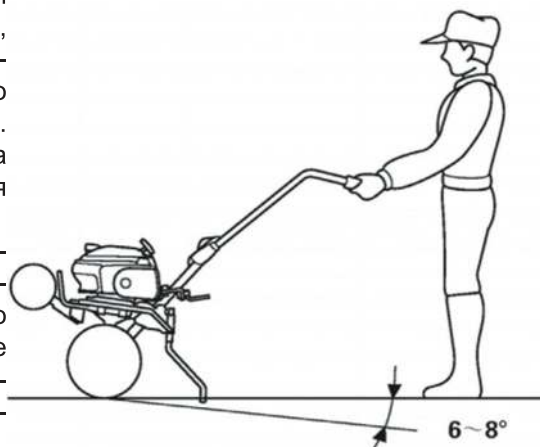


Рис. 12

ления вниз так, чтобы угол продольного наклона культиватора приблизительно составил 6~ 8° (рис. 12).

Для получения максимальной производительности культиватора старайтесь при культивации почвы удерживать культиватор под углом, показанным на рисунке (16).

Работа на склонах

Проводите культивацию, двигаясь поперек склона с равными интервалами, а не вверх и вниз по склону.

Будьте очень внимательны при изменении направления движения культиватора по склону.

Не работайте с культиватором на склоне, крутизна которого превышает 20°.

8. ТЕХНИЧЕСКОЕ ОБСЛУЖИВАНИЕ

ВНИМАНИЕ! Обслуживание и чистка культиватора должны проводиться только при отключенном электропитании культиватора.

Во время эксплуатации проверяйте наличие больших сорняков или веток на лезвиях, которые могут затруднять вращение фрез и удалите их.

Перед первым использованием и во время эксплуатации проверяйте натяжение троса сцепления. При необходимости (свист ремня, пробуксовка фрез, тугое нажатие на рычаг сцепления) отрегулируйте натяжение троса сцепления.

Периодически проверяйте состояние ремня сцепления. При повреждении ремня заменяете его на новый.

Регулярно осматривайте культиватор на наличие не затянутых болтов и гаек. При выявлении не затянутых болтов и гаек, обязательно затяните их для вашей безопасности.

После работы очищайте фрезы и корпус культиватора от земли.

Никогда не мойте культиватор водой под давлением. Корпус культиватора очищайте влажной ветошью. Фрезы очищайте жесткой синтетической щеткой.

Ежегодно или при снижении производительности проверяйте заточку фрез. При необходимости затачивайте фрезы.

Обслуживание редуктора

Редуктор не требует обслуживания на протяжении всего срока службы культиватора. Замена смазки в редукторе в течение всего срока эксплуатации культиватора не производится.

9. ВОЗМОЖНЫЕ НЕИСПРАВНОСТИ И МЕТОДЫ ИХ УСТРАНЕНИЯ

Таблица 3

НЕИСПРАВНОСТЬ	ПРИЧИНА	МЕТОД УСТРАНЕНИЯ
Двигатель не включается	Электрическая вилка культиватора не до конца вставлена в розетку удлинителя.	Проверьте соединение электрической вилки культиватора с розеткой удлинителя.
	Отсутствует напряжение в электросети.	Проверьте напряжение в электросети
	Параметры электросети не соответствуют рабочим параметрам для культиватора (230В/50Гц).	Проверьте параметры электросети (230В/50Гц).
	Неисправен электродвигатель	Обратитесь в сервисный центр Elitech
Фрезы не вращаются	Блокировка фрез камнями или крупными комьями почвы.	Остановите двигатель и очистите фрезы.
	Неправильно отрегулировано натяжение троса сцепления	Отрегулируйте трос сцепления.
	Порвался ремень сцепления	Замените ремень сцепления на новый.

10. ТРАНСПОРТИРОВКА И ХРАНЕНИЕ

Транспортировка

Изделие в упаковке изготовителя можно транспортировать всеми видами крытого транспорта при температуре воздуха от -50°C до $+50^{\circ}\text{C}$ и относительной влажности до 80% (при температуре $+25^{\circ}\text{C}$) в соответствии с правилами перевозок грузов, действующих на данном виде транспорта.

Хранение

Изделие должно храниться в упаковке изготовителя в отапливаемом вентилируемом помещении при температуре от $+5^{\circ}\text{C}$ до $+40^{\circ}\text{C}$ и относительной влажности до 80% (при температуре $+25^{\circ}\text{C}$).

11. УТИЛИЗАЦИЯ

Не выбрасывайте изделие и его компоненты вместе с бытовым мусором. Утилизируйте изделие и его компоненты согласно действующим правилам по утилизации промышленных отходов.

12. СРОК СЛУЖБЫ

Изделие относится к бытовому классу. Срок службы 5 лет.

13. ДАННЫЕ О ПРОИЗВОДИТЕЛЕ, ИМПОРТЕРЕ И СЕРТИФИКАТЕ / ДЕКЛАРАЦИИ И ДАТЕ ПРОИЗВОДСТВА

Данные о производителе, импортере, официальном представителе, информация о сертификате или декларации, а также информация о дате производства, находится в приложении №1 к данному Паспорту изделия.

14. ГАРАНТИЙНЫЕ ОБЯЗАТЕЛЬСТВА

Гарантийный срок на изделие составляет 24 месяца с момента продажи Потребителю.

Срок службы изделия и комплектующих устанавливается производителем и указан в Паспорте.

В течение гарантийного срока покупатель имеет право на бесплатное устранение неисправностей, которые явились следствием производственных дефектов. Ремонт и экспертиза товара, при обнаружении недостатка, производится только в авторизованных сервисных центрах, актуальный перечень которых можно найти на сайте <https://elitech.ru/sections/service>

Гарантийный ремонт производится по предъявлению документа приобретения и гарантийного талона, а при отсутствии - срок начала гарантии исчисляется со дня изготовления изделия.

Заменяемые по гарантии детали переходят в собственность мастерской.

Гарантийное обслуживание не распространяется на изделия, недостатки которых возникли вследствие:

- нарушения условий и правил эксплуатации, хранения и/или транспортировки изделия, а также при отсутствии или частичном отсутствии или повреждении маркировочного шильдика и/или серийного номера изделия;

- эксплуатации изделия с признаками неисправности (повышенный шум, вибрация, сильный нагрев, неравномерное вращение, потеря мощности, снижение оборотов, сильное искрение, запах гари, нехарактерный выхлоп);

- механических повреждений (трещин, сколов, вмятин, деформаций и т.д.);

- повреждений, вызванных воздействием агрессивных сред, высоких температур или иных внешних факторов, при коррозии металлических частей;

- повреждений, вызванных сильным внутренним или внешним загрязнением, попаданием в изделие инородных предметов и жидкостей, материалов и веществ, засорение вентиляционных каналов (отверстий), масляных каналов, а также повреждения, наступившие вследствие перегрева, неправильного хранения, ненадлежащего ухода;

- естественного износа упорных, трущихся, передаточных деталей и материалов,
- вмешательства в работу или повреждения счётчика моточасов.
- перегрузки или неправильной эксплуатации. К безусловным признакам перегрузки изделия относятся (но не ограничиваясь): появление цветов побежалости, одновременный выход из строя сопряженных или последовательных деталей, например ротора и статора, выход из строя шестерни редуктора и якоря, первичной обмотки трансформатора, деформация или оплавление деталей, узлов изделия, или проводов электродвигателя под действием высокой температуры, а также вследствие несоответствия параметров электросети указанному в таблице номиналов для данного изделия;

- выхода из строя сменных приспособлений (звездочек, цепей, шин, форсунок, дисков, ножей кусторезов, газонокосилок и триммеров, лески и триммерных головок, защитных кожухов, аккумуляторов, свечей зажигания, топливных и воздушных фильтров, ремней, пилок, звездочек, цанг, сварочных наконечников, шлангов, пистолетов и насадок для моек высокого давления, элементов натяжения и крепления (болтов, гаек, фланцев), воздушных фильтров и т.п.), а также неисправности изделия, вызванные этими видами износа;

- несоблюдения требований к составу и качеству топливной смеси, повлекшему выход из строя поршневой группы (залегание поршневого кольца и/или наличие царапин и задиров на внутренней поверхности цилиндра и поверхности поршня, разрушение или оплавление опорных подшипников шатуна и поршневого пальца);

- недостаточного количества масла или не соответствием типа масла в карте у компрессоров, 4-х тактных двигателей (наличие царапин и задиров на шатуне, коленвале, даже при наличии датчика уровня масла);

- выхода из строя расходных и быстроизнашивающихся деталей, сменных приспособлений и комплектующих (стартеры, приводные шестерни, направляющие ролики, приводные ремни, колеса, резиновые амортизаторы, уплотнители, сальники, лента тормоза, защитные кожухи, поджигающие электроды, термопары, сцепления, смазка, угольные щетки, ведущие звездочки, сварочная горелка (сопла, наконечники и направляющие каналы), стволы, клапана моек высокого давления, и т. п.), а так же на неисправности изделия, вызванные этими видами износа;

- вмешательства с повреждением шлицев крепежных элементов, пломб, защитных стикеров и т.п.;

Гарантия не распространяется:

- На изделие, в конструкцию которого были внесены изменения и дополнения;
- На изделия бытового назначения, используемые для предпринимательской деятельности или в профессиональных, промышленных целях (согласно назначению в паспорте);

- На профилактическое и техническое обслуживание изделия (смазку, промывку, чистку, регулировку и т.д.);

- Неисправности изделия, возникшие вследствие использования принадлежностей, сопутствующих и запасных частей, которые не являются оригинальными.

ГАРАНТИЙНЫЙ ТАЛОН

Наименование изделия: _____

Модель: _____

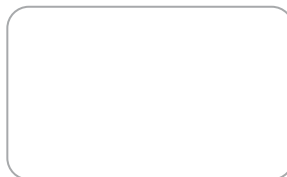
Артикул модели: _____

Дата выпуска: _____

Серийный номер: _____

Дата продажи: _____

Штамп торговой организации:



ОТРЫВНОЙ ТАЛОН № _____
(заполняется сервисным центром)

Дата приемки _____

Сервисный центр _____

Номер заказ-наряда _____

Дата выдачи _____

Подпись клиента _____

Штамп сервисного центра

ОТРЫВНОЙ ТАЛОН № _____
(заполняется сервисным центром)

Дата приемки _____

Сервисный центр _____

Номер заказ-наряда _____

Дата выдачи _____

Подпись клиента _____

Штамп сервисного центра

ОТРЫВНОЙ ТАЛОН № _____
(заполняется сервисным центром)

Дата приемки _____

Сервисный центр _____

Номер заказ-наряда _____

Дата выдачи _____

Подпись клиента _____

Штамп сервисного центра



8 800 100 51 57

Номер круглосуточной бесплатной горячей линии по РФ.
Вся дополнительная информация о товаре и сервисных
центрах на сайте
elitech.ru

8 800 100 51 57

Сэрвісны центр Номер кругласутачнай бясплатнай гарачай лініі па РФ.
Уся дадатковая інфармацыя аб тавары і сэрвісных
цэнтры на сайце
elitech.ru

8 800 100 51 57

Ресей Федерациясындағы тәулік бойғы ақысыз сенім телефонының
қызмет көрсету орталығы.
Өнім және қызмет көрсету туралы барлық қосымша ақпарат
сайттағы орталықтарда
elitech.ru

8 800 100 51 57

Զրուոշ մուոնույթուոնշաԴ ինստուսասուոույրուա աոնվսաոնո ժեթ ո իաիսամըր:
տնեկ նամկրասապս և իքնարպև իրեոնուրամ ոուրթ նիսարլիքուոց
ննույթուոկեղետ ըրեակմուոց
elitech.ru