



**ИНСТРУКЦИЯ ПО ЭКСПЛУАТАЦИИ
ЭЛЕКТРИЧЕСКИХ ЦЕНТРОБЕЖНЫХ
НАСОСОВ ПОГРУЖНЫХ (ДЛЯ
СКВАЖИН, КОЛОДЦЕВ И ДРУГИХ
ИСТОЧНИКОВ)**

ВОДОМЕТ

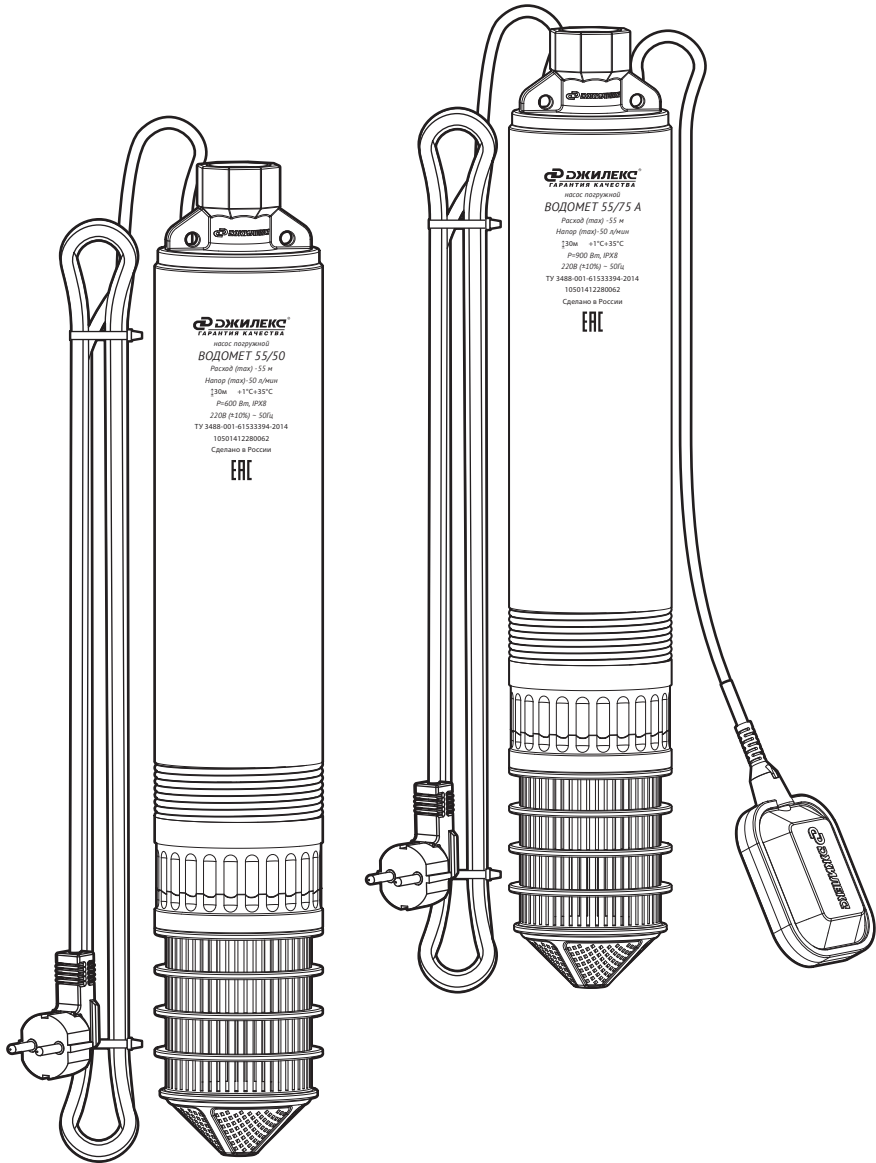


Рисунок 1.

1. ОБЩИЕ ДАННЫЕ.

1.1 Область применения.

Электрический центробежный насос погружной «ВОДОМЕТ» (см. Рисунок 1), далее по тексту - «насос», предназначен для подачи чистой воды из скважин, колодцев, резервуаров и открытых водоемов, для систем автоматического водоснабжения дома, орошения сада и огорода.

1.2 Данные об изделии.

Пример способа обозначения.

«ВОДОМЕТ» 55*/35** А***

серия насоса расход напор индекс

Степень защиты: **IPX8**

Температура перекачиваемой воды: **от +1 °С до +35 °С**

*цифры в обозначении насоса показывают максимальный расход при свободном изливе, л/мин: 40, 55, 110, 150.

**цифры в обозначении насоса показывают максимальный напор при закрытых водоразборных кранах, м: 30, 35, 45, 50, 60, 75, 90, 110.

*** насос с индексом «А» оснащен поплавковым выключателем, исключающим работу насоса без воды.

ВНИМАНИЕ!

Перед монтажом и вводом насоса в эксплуатацию внимательно изучите данную инструкцию по эксплуатации.

ВНИМАНИЕ! Все части насоса, соприкасающиеся с перекачиваемой водой, изготовлены из материалов, разрешенных для контакта с пищевыми продуктами.

2. БЕЗОПАСНОСТЬ.

2.1 Обозначения предупреждений в инструкции по эксплуатации.

Опасность поражения электрическим током



В рекомендациях по безопасности, несоблюдение которых может повлечь за собой угрозу для функционирования насоса, указано слово:

ВНИМАНИЕ!

2.2 Требования безопасности.

Для предотвращения несчастных случаев необходимо соблюдать действующие предписания в строгом соответствии с «Правилами технической эксплуатации электроустановок потребителей» и «Правилами техники безопасности при эксплуатации электроустановок потребителей».

2.3 Нарушение требований безопасности.

Неисполнение требований безопасности влечет за собой угрозу для жизни и здоровья пользователя в результате электрического и механического воздействия и угрозу преждевременного выхода из строя насоса. Использование насоса не по назначению может привести к его поломке и отказу в гарантийном ремонте.

2.4 Эксплуатационные ограничения.

Надежность работы насоса гарантируется только в случае соблюдения положений настоящей инструкции по эксплуатации. Не допускается работа насоса без расхода воды, «в тупик». Максимальная глубина погружения насоса не более 30 метров под зеркало воды, но насос не должен находиться менее 1 метра от дна источника. Не допускается заужение напорной магистрали и использование магистральных труб с внутренним диаметром менее 25 мм. Расходная характеристика системы водоснабжения должна соответствовать производительности насоса не менее 10 л/мин для достаточного охлаждения электродвигателя водой. Не рекомендуется перекачивать воду, содержащую во взвешенном состоянии более 2

кг/м³ песка. Наличие в перекачиваемой воде большого количества примеси (песок, глина, и т.п.) приводит к интенсивному механическому износу элементов гидравлической части насоса, что является причиной повышенного трения и перегрузки электродвигателя. Количество включений насоса - не более 20 раз в час.

Запрещается перекачивание воды температурой ниже +1°C и выше +35°C. Категорически запрещается использовать электрический кабель для подвешивания насоса. Погружать насос следует осторожно, чтобы не повредить электрический кабель. Прибор не предназначен для использования лицами (включая детей) с пониженными физическими, сенсорными или умственными способностями или при отсутствии у них жизненного опыта или знаний, если они не находятся под присмотром или не проинструктированы об использовании прибора лицом, ответственным за их безопасность.

При повреждении шнура питания его замену во избежание опасности должны производить изготовитель, сервисная служба или подобный квалифицированный персонал. Данные требования распространяются и на случай проведения работ по изменению длины шнура питания.

3. ТРАНСПОРТИРОВАНИЕ И ХРАНЕНИЕ.

Насосы в упакованном виде могут транспортироваться автомобильным и железнодорожным транспортом крытого исполнения или в контейнерах, а также авиационным и водным транспортом на любые расстояния с любой скоростью в соответствии с правилами перевозки грузов, действующими на транспорте каждого вида. Упакованные насосы в транспортных средствах должны быть надежно закреплены для обеспечения его устойчивого положения и предотвращения перемещения при транспортировке, а также защищены от прямого воздействия атмосферных осадков и солнечной радиации. Условия транспортирования насосов в части воздействия климатических факторов должны соответствовать условиям хранения 5 по ГОСТ 15150, механических факторов - по группе С (Л для насосов в потребительской упаковке) по ГОСТ 23216. Хранение насосов - по условиям 4 по ГОСТ 15150. Гарантийный срок хранения насосов - 36 месяцев со дня изготовления (приёмки).

4. ТЕХНИЧЕСКОЕ ОПИСАНИЕ НАСОСА.

4.1 Особенности.

В производстве насосов данной серии применен ряд проверенных временем технологий:

- «плавающие» рабочие колеса, которые способны пропускать большие по величине частицы;
- вследствие самостоятельного выставления «нулевых» зазоров насос имеет большой гидравлический КПД, это повышает напорную характеристику каждого рабочего колеса и позволяет получить желаемое давление, используя меньшее количество насосных ступеней;
- электродвигатель насоса надежно защищен от перегрева потоком омывающей его воды, которая проходит по кольцевому зазору между оболочкой статора и корпусом насоса;
- наличие двух уплотнений (кроме насосов 150/30А, 150/45А, 150/60А), изолирующих гидравлическую и электрическую части от промежуточной полости, соединенной с внешней средой, увеличивает надежность и срок службы насоса;
- встроенный конденсатор позволяет использовать обычный трехжильный кабель вместо четырехжильного кабеля, что упрощает монтаж (кроме насоса 110/110);
- компоновка насоса позволяет использовать его в частично погруженном положении (100-150 мм.), например, в открытых источниках, а так же в горизонтальном положении;
- насос с индексом «А» оснащен поплавковым выключателем, исключающим работу насоса без воды. Такой насос может быть использован в колодце или другом источнике, имеющем достаточное пространство для использования поплавкового выключателя.
- в нижней части насоса расположена водозаборная часть, состоящая из крышки и съемного сетчатого водозаборного фильтра (рисунок 2). Съемный водозаборный фильтр позволяет обеспечить двойную степень защиты насоса, предотвращая всасывание грязи

и песка. Конусообразная форма нижней крышки облегчает опускание насоса в скважину при «ступенчатом» соединении обсадных труб. Площадь поверхности заборной сетки фильтра в разы больше, чем у классической конструкции водозаборной части насоса. Это позволяет полноценно качать воду, даже если при «неграмотном» монтаже насос опустили на дно источника или при частичном засорении всасывающей сетки, не теряя при этом своих характеристик и не подвергая перегрузкам электродвигатель. Фильтр состоит из двух частей – адаптера и фильтрующей сетки, соединенных между собой резьбой. При загрязнении глиной, илом, длинноволокнистыми включениями достаточно вручную открутить фильтрующую сетку и очистить её. Это упрощает обслуживание и увеличивает срок службы данного оборудования.

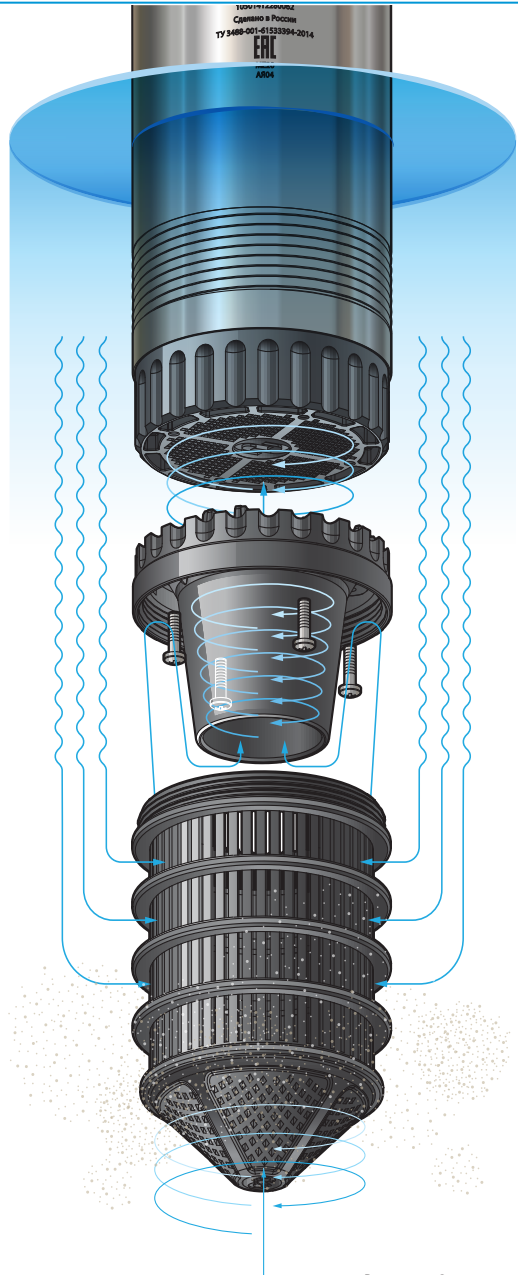


Рисунок 2.

4.2 Технические характеристики.

Наименование параметра	Максимальный расход	Максимальный напор	Количество ступеней	Напряжение	Потребляемый ток	Потребляемая мощность	Емкость конденсатора	Длина кабеля	Диаметр насоса	Макс. размер пропускаемых частиц	Максимальная глубина погружения под зеркало воды	Присоединительный размер
«ВОДОМЕТ»	л/мин	м	шт	В	А	Вт	мкФ	м	мм	мм	м	дюйм
40/50	40	50	8	220 ± 10%	2,3	520	16	20	98	1,5	30	1
40/75	40	75	11		3,0	670	16	30				
55/35*	55	35	5		2,3	490	16	10				
55/50*	55	50	7		2,7	600	16	20				
55/75*	55	75	10		3,7	900	22	30				
55/90	55	90	12		5,5	1200	30	50				
110/110	110	110	14		9,1	1800	50	70				
150/30**	150	30	2		4,3	930	22	15				
150/45**	150	45	3		5,1	1130	30	20				
150/60**	150	60	4		6,6	1460	30	30				

* Данная модель изготавливается в варианте с поплавковым выключателем.

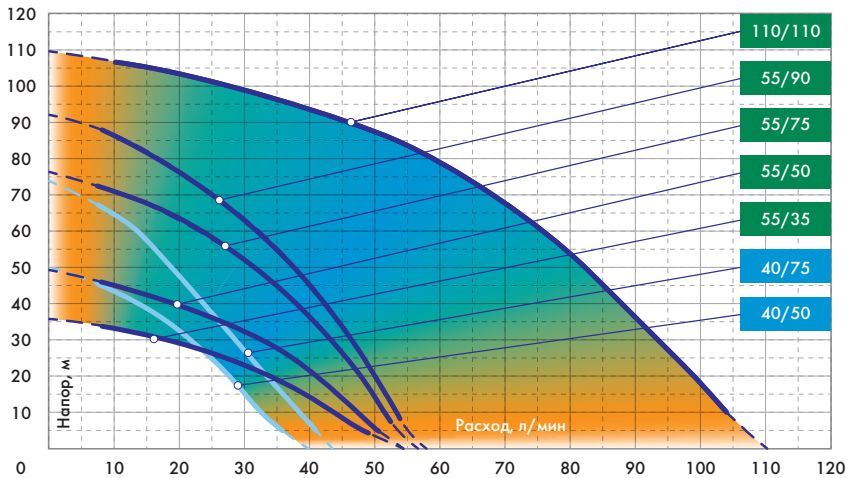
** Данная модель изготавливается в варианте без съемного сетчатого водозаборного фильтра.

4.3 Расходно-напорные характеристики.*

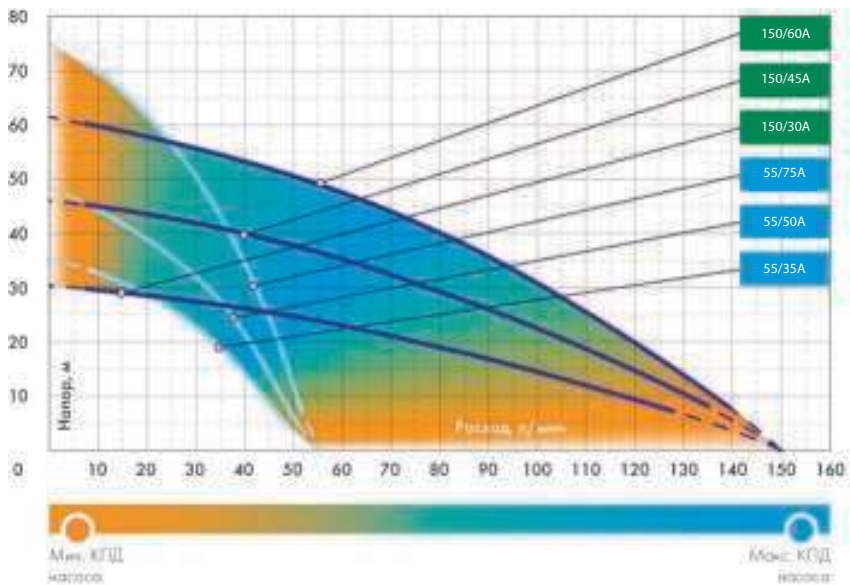
Насос «ВОДОМЕТ»	Напор, м																								
	0	5	10	15	20	25	30	35	40	45	50	55	60	65	70	75	80	85	90	95	100	105	110		
Подача, л/мин																									
40/50	40	37	33	31	28	26	23	20																	
40/75	40	38	35	34	32	30	28	26	22	19															
55/35	55	49	45	41	35	27	19																		
55/50	55	51	49	45	42	38	34	28	21																
55/75	55	53	51	50	49	46	44	41	38	34	32	28	23	18											
55/90	55	53	51	50	48	47	45	44	42	39	37	35	32	29	26	22	18								
110/110	110	106	104	101	99	97	95	92	88	85	83	78	75	72	68	63	59	53	49	40	32	18			
150/30	150	135	114	95	72	40																			
150/45	150	140	127	115	103	90	76	60	39																
150/60	150	145	134	126	118	110	100	90	79	66	49	27													

Графики расходно-напорных характеристик*.

Погружные насосы для скважин:



Погружные насосы для колодцев:



* Заявленные характеристики были получены при испытании с холодной чистой водой без газа и образных примесей, а также напорной магистралью согласно модели насоса и напряжением 220 В.

4.4 Устройство насоса

Насос состоит из насосной части и омываемого водой электродвигателя, расположенных в едином корпусе из высококачественной нержавеющей стали. Составляющие центрируются в корпусе посредством передней и задней крышек, а также промежуточной опоры.

Двигатель насоса маслonaполненный, герметичный, асинхронный с короткозамкнутым ротором на подшипниках качения.

Термореле, защищающее электродвигатель от перегрева, вынесено за пределы обмоток статора из маслonaполненной полости, что облегчает диагностику и ремонт насоса.

В насосе применены два торцевых уплотнения (кроме насосов 150/30 А, 150/45 А и 150/60 А), при этом отдельно изолируется высоконапорная гидравлическая часть и отдельно электрическая от среды, в которую погружен насос. В этом случае на уплотнение электрической части действует давление, равное величине заглубления насоса под поверхность воды. Для выравнивания этого давления и давления в электрической части применена компенсирующая мембрана. Охлаждение двигателя насоса осуществляется перекачиваемой водой, поэтому не допускается работа насоса при отсутствии расхода воды.

Особенностью конструкции «плавающих» рабочих колес насоса «ВОДОМЕТ» является их прирабатываемость. Известно, что зазор между вращающимися и неподвижными деталями гидравлической части насоса является причиной внутренних перетечек в насосе, снижающих его КПД. Поэтому обеспечение малых зазоров в традиционном насосе является трудно достижимой технологической задачей. В насосе «ВОДОМЕТ» рабочие колеса «плавающие», так как имеют возможность перемещаться в осевом направлении, прижимаясь, под действием рабочего давления, к задней поверхности направляющего аппарата (диффузора) предыдущей ступени. При этом контакт происходит по одной из двух пар трущихся поверхностей.

ВНИМАНИЕ! В первые часы работы происходит интенсивная приработка пластмассового буртика рабочего колеса в крышке направляющего аппарата (диффузора), при этом несколько повышается потребление электроэнергии и снижается расходно-напорная характеристика. В результате этого обеспечивается «нулевой» зазор. Затем, разгружая первую трущуюся пару, в контакт вступает вторая пара трущихся поверхностей. Это антифрикционная шайба и керамическое кольцо. Поскольку трение этих деталей в воде происходит без износа, а в зоне уплотнительного буртика уже образовался «нулевой» зазор, то насос выходит на оптимальный режим работы. Этот режим характеризуется повышением расходно-напорной характеристики и снижением потребления электроэнергии. Также в насосе «ВОДОМЕТ» каждый направляющий аппарат имеет свое радиальное уплотнение, что исключает внутренние перетечки и позволяет собрать абсолютно герметичный пакет насосных ступеней, что повышает гидравлический КПД насоса.

5. МОНТАЖ.

5.1 Монтаж насоса*

Перед монтажом насоса необходимо проверить его работоспособность, включив его в электросеть на 5 - 10 секунд. Далее насос можно погрузить в скважину (или другой источник воды, соответствующий его производительности). При малом дебите скважины, чтобы исключить работу насоса без воды, рекомендуется использовать устройства защиты, контролирующие уровень воды и своевременно отключающие насос (поплавковые выключатели, погружные электроды, устройства контроля потока и др.). При использовании насоса без устройств защиты, следите за тем, чтобы он не работал без расхода воды; При использовании насоса в открытом водоеме не допускайте

* перечисленное в данном разделе оборудование приобретается отдельно.

в насос большого количества песка. **При подаче насосом сильно загрязненной воды категорически запрещается выключать насос во избежание его заклинивания вследствие оседания песка из напорной магистрали.** Дайте ему поработать. Выключать насос следует только после того, как произойдет «прокачка» скважины и из трубопровода пойдет чистая вода. В конструкции насоса применен съемный сетчатый водозаборный фильтр, прикрепленный к основной передней крышке 4 винтами (саморезами). Конструкция передней крышки позволяет использовать насос как в стандартном исполнении, так и с водозаборным фильтром. Во избежание снижения производительности насоса периодически рекомендуется проверять и очищать водозаборный фильтр. При наличии загрязнения, отверните 4 винта и снимите сетчатый фильтр. Очистите область всасывания насоса и сетчатый фильтр, затем установите фильтр на место. Производительность и технические параметры – неизменны при любом варианте использования.

ВНИМАНИЕ! Насосы «ВОДОМЕТ» не оснащены встроенным обратным клапаном, поэтому, в некоторых случаях, монтаж обратного клапана рекомендуется производить на выходном штуцере насоса.

При работе насоса в системе автоматического водоснабжения с управлением «по давлению» обратный клапан позволяет поддерживать давление в системе, препятствуя обратному истечению воды. Причем, обратный клапан следует устанавливать в напорную магистраль возле насоса, так как в этом случае он предохраняет систему от гидравлических ударов, препятствуя образованию пустот в трубопроводе. Клапан, установленный выше 7 метров от поверхности воды в источнике, не может препятствовать образованию пустот в трубопроводе, а это приводит к гидроудару в момент включения насоса.

При незначительном заглублении насоса под воду, установка обратного клапана непосредственно на выходе из насоса, может привести к образованию воздушной пробки в насосе и вода не

достигнет первого рабочего колеса, что приведет к «сухому ходу» насоса. Поэтому при незначительном (до одного метра) заглублении насоса обратный клапан следует устанавливать на расстоянии от 1 до 7 метров от насоса.

ВНИМАНИЕ! Используя насос, при периодическом извлечении его из источника (поливе, заполнении емкостей), нужно иметь в виду, что после установки обратного клапана труба/шланг будут заполнены водой, что приведет к увеличению веса всей конструкции.

ВНИМАНИЕ! После выключения насоса лежащий на земле шланг/труба может быть причиной засорения насоса, т.к. обратный ток воды может вовлечь внутрь землю, грязь, мелкие камни.

5.2 Подключение насоса к электросети*

Насосы «ВОДОМЕТ» оснащены встроенным однофазным электродвигателем, подключаемым к электросети напряжением 220 В ±10%, 50Гц.

В конденсаторном стакане расположено термореле, которое защищает электродвигатель от перегрева. Термореле рассчитано на многократное число срабатываний. Однако, следует иметь в виду, что срабатывание термореле происходит только при аварийном режиме работы.

Установка устройства защитного отключения (УЗО) от утечки тока не более 30 мА - обязательна!

Электромонтажные работы по установке розетки, УЗО, предохранителей, их подключение к питающей электросети и заземлению должен выполнять электрик в строгом соответствии с «Правилами технической эксплуатации электроустановок потребителей» и «Правилами техники безопасности при эксплуатации электроустановок потребителей».

Не допускайте эксплуатации насоса без заземления.

Место подключения насоса в электрическую сеть должно быть защищено от воды.

* перечисленное в данном разделе оборудование приобретается отдельно.

При нестабильном напряжении электросети обязательна установка стабилизатора напряжения.

Наращивание электрического кабеля допускается только с использованием термоусадочной муфты. Самостоятельное правильное соединение не влияет на гарантию завода-изготовителя.

5.3 Как правильно подобрать погружной насос

Чтобы правильно подобрать погружной насос, необходимо иметь информацию об источнике водоснабжения и о максимальном объеме потребляемой воды (см. рисунок 4 и 5).

Объем потребляемой воды зависит от количества одновременно работающих точек водоразбора (душ, раковина, унитаз и др.).

Необходимый напор, который должен обеспечить насос определяется в зависимости от расстояния по вертикали и горизонтали от источника водоснабжения до самой высокой точки водоразбора и необходимым давлением в этой точке.

Определение максимального расхода воды по формуле:

$$Q_{\max} = Q_1 + Q_2 + \dots + Q_n,$$

где Q_1, Q_2, Q_n - значение расхода воды через конкретный сантехнический прибор (см. таблицу 1).

Таблица 1. Нормативные расходы сантехнических приборов:

Наименование сантехнических приборов	Расход, л/мин
Раковина	10
Душ	12
Ванная	15
Посудомоечная машина	10
Стиральная машина	12
Унитаз со сливным бачком	5

Если источником водоснабжения является скважина, подбор погружного насоса необходимо начинать после того, как она будет пробурена и будет получен её паспорт. Паспорт скважины выдается организацией, которая осуществляет бурение. В паспорте указываются следующие параметры, необходимые для правильного подбора насоса:

1. Внутренний диаметр обсадной трубы скважины;
2. Общая глубина скважины;
3. Динамический уровень воды;
4. Дебит (производительность м³/ч) скважины.

Максимальный расход воды должен быть на 5 - 10% меньше дебита скважины. Если этого не сделать, работа насоса будет приводить к снижению динамического уровня воды ниже всасывающей части насоса, что чревато работой насоса без воды, т.е. «сухим ходом».

ВНИМАНИЕ! При расходе, превышающем дебит скважины, возможен размыв породы в области зоны фильтрации и, как следствие, засорение фильтра скважины. Работа в таком режиме может привести к засорению и даже разрушению скважины.

После определения максимального расхода и соответствия его параметрам скважины, необходимо рассчитать требуемый максимальный напор H_{max} .

Расчет производится по следующим формулам:

$$H_{max} = K + H_{reo} + H_p$$

$$H_{reo} = H1 + H2$$

$$H_p = (H3 + S) \times K_{hp}$$

где: K - давление, которое необходимо создать в системе. Обычно берётся 3 бара (стандартное давление в городской сети);

H_{reo} - перепад высот от динамического уровня воды до наивысшей точки водоразбора;

$H1$ - динамический уровень воды;

$H2$ - отметка наивысшей точки водоразбора;

$H3$ - длина напорного водопровода в скважине/колодце;

H_p - сумма потерь напора по длине трубопровода;

S - расстояние от скважины до дома.

K_{hp} - коэффициент потери напора (см. Таблицу 2);

Также необходимо учитывать наличие в системе фильтра. Потеря напора в фильтре может быть достаточно велика (в среднем, она колеблется от 0,2 до 1,5 бар). Уточнить значение можно по паспортным данным на установленный фильтр.

Пример расчета параметров:

В загородном доме установлены следующие сантехнические приборы: унитаз, раковина и душевая кабина.

На участке пробурена скважина. Её паспортные параметры:

- скважина общей глубиной - 40 м.
- динамический уровень (зеркало воды) - 20 м.
- расстояние до дома - 20 м.
- этажность дома - 1 этаж.
- количество возможных одновременно открытых кранов - 1 раковина, 1 душ, 1 унитаз. Итого 3 точки водоразбора. Дебит скважины - 4 куб. м в час (66,7 л/мин).

Определены следующие геометрические параметры трубопроводов системы:

- диаметр напорного трубопровода в скважине - 1 ¼ дюйма (труба ПНД 32 мм);

ВНИМАНИЕ! ПОГРУЖНЫЕ НАСОСЫ «ВОДОМЕТ» 55/35, 55/35 «А», 150/30 «А» - НЕ РЕКОМЕНДУЕТСЯ ИСПОЛЬЗОВАТЬ ДЛЯ СИСТЕМ АВТОМАТИЧЕСКОГО ВОДОСНАБЖЕНИЯ, ТАК КАК ИХ РАСХОДНО-НАПОРНЫЕ ХАРАКТЕРИСТИКИ НЕ ОБЕСПЕЧИВАЮТ ЗАПАСА ПО ДАВЛЕНИЮ И ДОСТАТОЧНЫЙ РАСХОД (10 Л/МИН) В ПОТРЕБИТЕЛЬСКОМ ДИАПАЗОНЕ (2,5 - 3 БАР).

Рисунок 4.

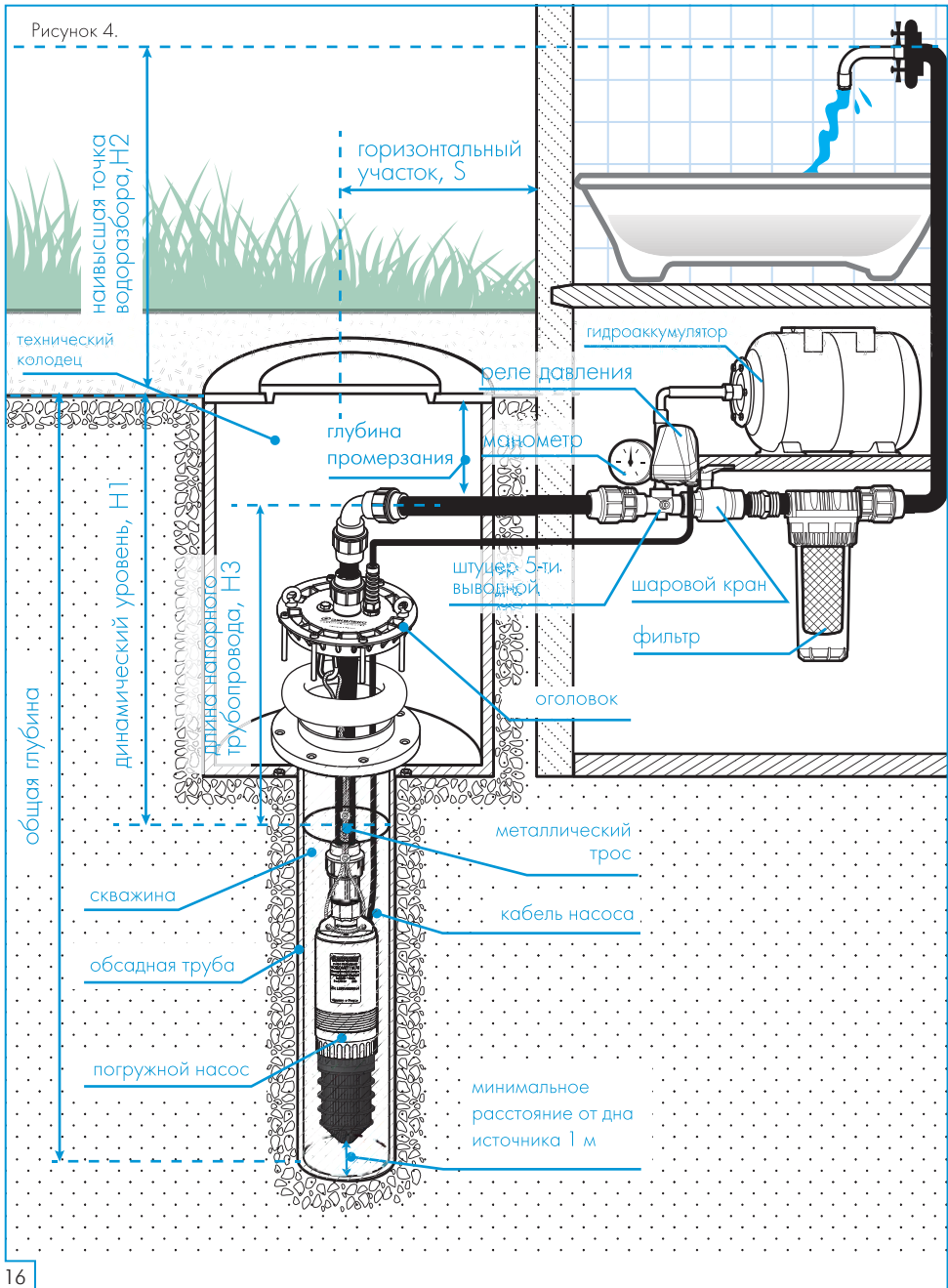


Рисунок 5.

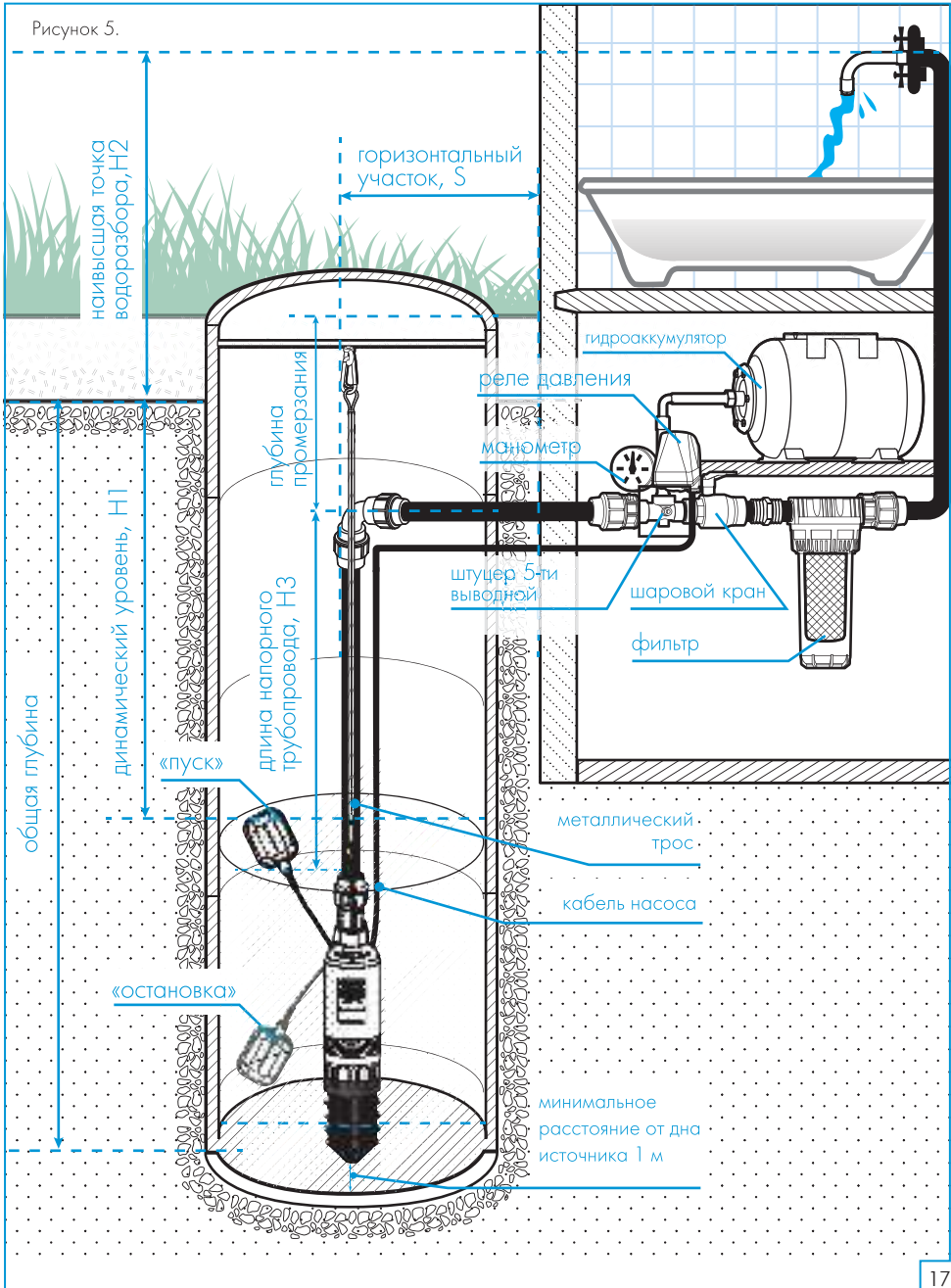


Таблица 2. Потери напора в трубопроводах из полимерных материалов, метров столба жидкости на 100 метров трубопровода

Расход			Наружный диаметр трубопровода		
м ³ /час	литр/мин	литр/сек	25 мм	32 мм	40 мм
0,6	10	0,16	1,8	0,66	0,27
0,9	15	0,25	4,0	1,14	0,6
1,2	20	0,33	6,4	2,2	0,9
1,5	25	0,42	10,0	3,5	1,4
1,8	30	0,50	13,0	4,6	1,9
2,1	35	0,58	16,0	6,0	2,0
2,4	40	0,67	22,0	7,5	3,3
3,0	50	0,83	37,0	11,0	4,8
3,6	60	1,00	43,0	15,0	6,5
4,2	70	1,12	50,0	18,0	8,0
4,8	80	1,33		25,0	10,5
5,4	90	1,50		30,0	12,0
6,0	100	1,67		39,0	16,0
7,5	125	2,08		50,0	24,0
9,0	150	2,50			33,0
10,5	175	2,92			38,0

- длина напорного трубопровода в скважине - 30 м;
- длина напорного трубопровода от скважины до дома - 20 м;
- отметка наивысшей точки водоразбора - 3 м (в случае если водоснабжение планируется на 2-м этаже прибавляем еще 3 м).

Итак, пользуясь уже известными формулами и подставляя значения, получаем:

1. Максимальный расход

$$Q_{\max} = Q_1 + Q_2 + Q_n = 10 \text{ л/мин} + 12 \text{ л/мин} + 5 \text{ л/мин} = 27 \text{ л/мин}$$

2. Требуемый напор $K = 3$ бар или 30 м водяного столба

$$H_{\text{гео}} = H1 + H2 = 20 \text{ м} + 3 \text{ м} = 23 \text{ м.}$$

Пользуясь таблицей 2, рассчитываем потери на трение в трубопроводе:

$$H_p = (H3 + S) \times K_{\text{hp}} = (30 \text{ м} + 20 \text{ м}) \times (4,6 \text{ м} : 100 \text{ м}) = 50 \text{ м} \times 0,046 = 2,3 \text{ м.}$$

Таким образом, рассчитанный общий напор будет равен:

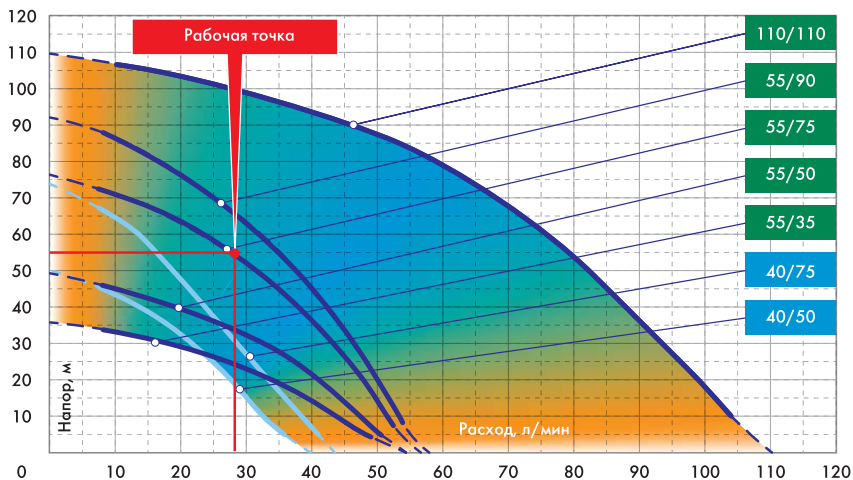
$$H_{\max} = K + H_{\text{reo}} + H_p = 30 \text{ м} + 23 \text{ м} + 2,3 \text{ м} = 55,3 \approx 56 \text{ м}.$$

Выбирая по графику напорную характеристику 56 м находим, что в области пересечения с расходной характеристикой от 27 л/мин и выше - соответствует насосу «ВОДОМЕТ» 55/75. Этот насос обеспечит три (душ, раковину и унитаза) одновременно работающие точки водоразбора при давлении 3 бара. При этом расход не превысит дебит скважины - 4 куб. м в час (66,7 л/мин).

ВНИМАНИЕ! Расчетная максимальная напорная характеристика системы водоснабжения ($H_{\max, \text{м}}$) должна соответствовать производительности насоса не менее 10 л/мин для достаточного охлаждения электродвигателя водой.

Графики расходно-напорных характеристик.

Погружные насосы для скважин:



Мин. КПД насоса

Макс. КПД насоса

При использовании насоса в системе автоматического водоснабжения с использованием реле давления, его работа будет осуществляться следующим образом. При падении давления в системе водоснабжения ниже нижнего порога настройки реле (например, 1,4 бара), реле давления включает насос, который начинает работать и подавать воду. При закрытии всех точек водоразбора, насос продолжит работу пока не заполнит водой гидроаккумулятор и давление в системе не возрастет до верхнего порога настройки реле (например, 2,8 бара). Тогда реле давления отключит насос. При открытии точки водоразбора избыточное давление воздуха, которое образовалось в гидроаккумуляторе, будет вытеснять воду из мембраны и давление начнет падать. При падении давления ниже нижнего порога настройки реле (например 1,4 бара), реле давления вновь включает насос.

Также, при использовании насоса в системе автоматического водоснабжения, необходимо обеспечить минимальное количество включений в единицу времени (не более 20 включений в час), посредством правильного подбора объема гидроаккумулятора с последующей правильной настройкой давления воздуха в воздушной камере гидроаккумулятора, для обеспечения максимального КПД гидроаккумулятора.

6. ОБСЛУЖИВАНИЕ.

Во время эксплуатации насос не требует никакого технического обслуживания, при условии отсутствия в перекачиваемой воде механических примесей. Профилактические работы по замене изношенных элементов гидравлической части являются платной услугой и могут осуществляться в течение всего срока службы изделия только в специализированных сервисных центрах.

Перед выполнением профилактических/ремонтных работ с насосом, необходимо отключить его от сети электропитания.

7. ГАРАНТИЙНЫЕ ОБЯЗАТЕЛЬСТВА.

Гарантийный срок погружных насосов серии «ВОДОМЕТ», моделей: 40/50, 40/75, 55/35, 55/50, 55/75, 55/90, 110/110 всех комплектаций и модификаций - 36 месяцев со дня продажи конечному потребителю. Для моделей 150/30А, 150/45А, 150/60А - 12 месяцев со дня продажи конечному потребителю. В течение гарантийного срока торгующая организация, представляющая изготовителя (ООО «ДЖИЛЕКС») бесплатно устраняет дефекты, возникшие по вине завода-изготовителя, при условии соблюдения потребителем правил эксплуатации, хранения, транспортировки, монтажа и наличия правильно заполненного гарантийного талона.

8. УСЛОВИЯ ВЫПОЛНЕНИЯ ГАРАНТИЙНЫХ ОБЯЗАТЕЛЬСТВ.

Ремонт электродвигателя насоса, нарушение работоспособности которого возникло по причине ненадлежащей эксплуатации насоса, о чем свидетельствует значительный механический износ элементов гидравлической части, а также замена изношенных элементов в сервисных центрах, имеющих полномочия от завода-изготовителя, не является гарантийным видом работ.

Изготовитель не несет ответственности за ущерб, причиненный покупателю в результате неправильного монтажа и эксплуатации изделия.

Гарантия не распространяется на:

- Несоблюдения настоящей инструкции по эксплуатации;
- Самостоятельной разборки или ремонта изделия;
- Неправильного подключения или монтажа;
- Неправильной транспортировки, хранения, удара, падения;
- Наличия механических повреждений;
- Наличия следов воздействия химически активных веществ;

ВНИМАНИЕ! При покупке изделия требуйте в Вашем присутствии проверки комплектности и заполнения гарантийного талона. Без предъявления данного талона или выявления факта фальсификации при его заполнении, претензии по качеству не принимаются и гарантийный ремонт не производится.

При несоблюдении правил и техники безопасности сервисный центр вправе отказать в гарантийном обслуживании.

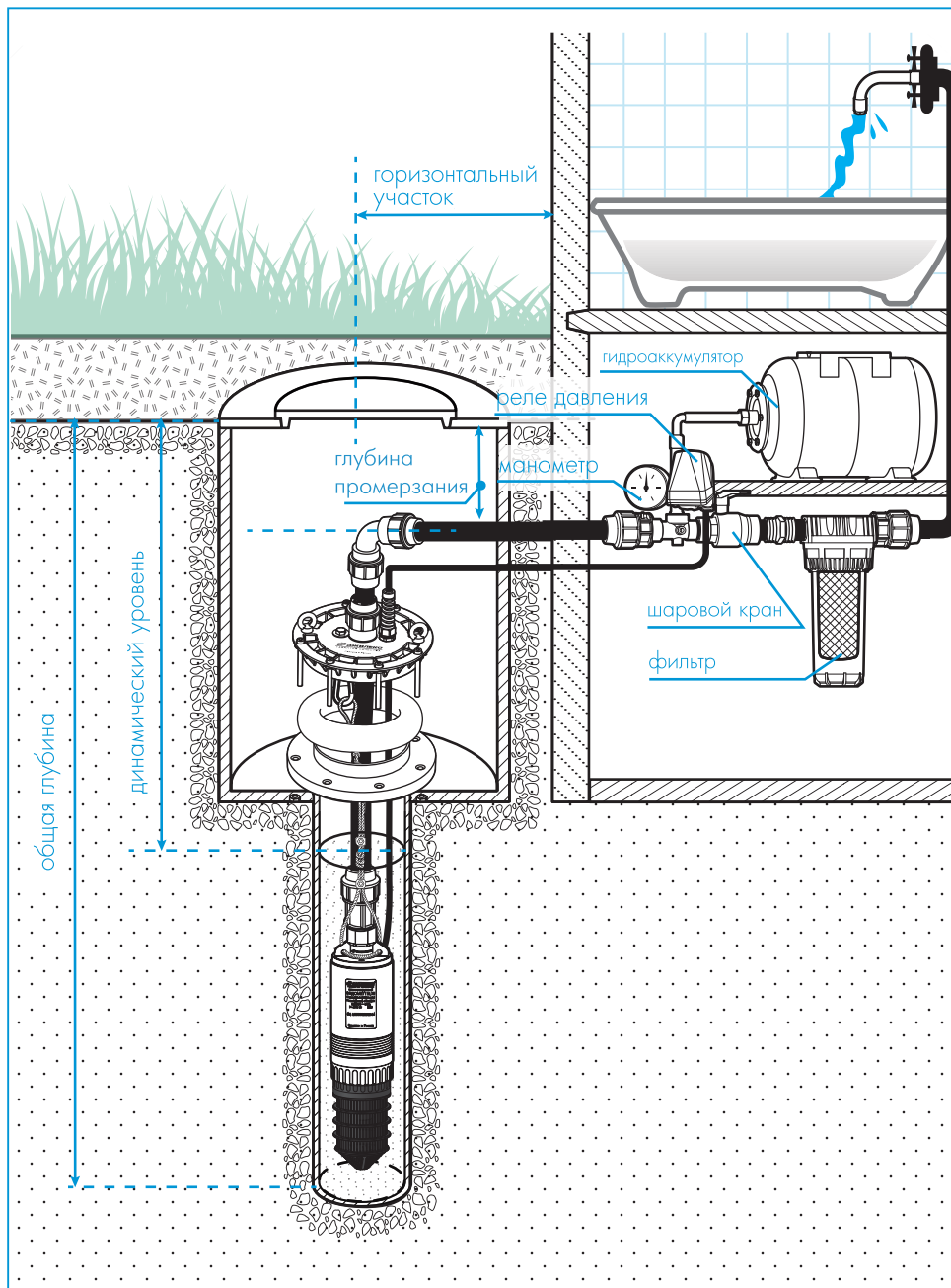
9. НЕПОЛАДКИ: ПРИЧИНЫ И ИХ УСТРАНЕНИЕ.

Неисправности	Возможные причины	Методы устранения
<p>1. Насос не запускается.</p>	<p>1.1. Отсутствие напряжения в сети.</p> <p>1.2. Конденсатор вышел из строя</p> <p>1.3. Срабатывает защита от утечки тока.</p>	<p>1.1. Проверить напряжение в сети.</p> <p>1.2. Обратиться в сервис-центр.</p> <p>1.3. Обратиться в сервис-центр.</p>
<p>2. При первоначальном погружении насоса с обратным клапаном насос работает, но не качает воду.</p>	<p>2.1. В насосе образовалась воздушная пробка из-за обратного клапана.</p> <p>2.2. Обратный клапан заблокирован или неправильно смонтирован.</p>	<p>2.1. Опустить насос на большую глубину или установить клапан выше 1 метра, но не более 7 метров от насоса.</p> <p>2.2. Проверить обратный клапан и его монтаж.</p>
<p>3. Недостаточная подача и напор.</p>	<p>3.1. Засорение фильтрующей сетки.</p> <p>3.2. Насос забился песком.</p> <p>3.3. Износ насоса.</p>	<p>3.1. Очистить фильтрующую сетку.</p> <p>3.2. Прокачать насос, погрузив его в чистую воду.</p> <p>3.3. Обратиться в сервис-центр.</p>

<p>4. Насос прекратил качать воду.</p>	<p>4.1. Недостаточный уровень воды в источнике.</p> <p>4.2. Засорение фильтрующей сетки.</p> <p>4.3. Насос заклинило вследствие сильного загрязнения.</p> <p>4.4. Износ насоса.</p>	<p>4.1. Опустить насос на большую глубину.</p> <p>4.2. Очистить фильтрующую сетку, не разбирая насос.</p> <p>4.3. Обратиться в сервис-центр.</p> <p>4.4. Обратиться в сервис-центр.</p>
---	---	---

Если неисправность не удастся устранить в соответствии с этими рекомендациями, а также при обнаружении других неполадок, обращайтесь в сервисные центры нашей компании.

УСЛОВИЯ ЭКСПЛУАТАЦИИ ОБОРУДОВАНИЯ



Параметры системы*

Источник (нужное выбрать)	скважина	колодец
Диаметр источника, мм		
Общая глубина источника, м		
Статический уровень, м		
Динамический уровень, м		
Дебит источника, куб/час		
Диаметр напорной магистрали, мм		
Расстояние от источника до самой дальней точки водоразбора, м		
Количество одновременно работающих точек водоразбора, шт		
Объем гидроаккумулятора, л		
Давление включения автоматики, бар		
Давление выключения автоматики, бар		
Защита от «сухого хода» (нужное выбрать)	есть	нет
Заземление (нужное выбрать)	есть	нет
Стабилизатор напряжения (нужное выбрать)	есть	нет

Подпись покупателя: _____

Расшифровка подписи: _____

* заполняется при продаже насоса.

12. СОДЕРЖАНИЕ.

1.	Общие данные.	1
1.1	Область применения.	1
1.2	Данные об изделии.	1
2.	Безопасность.	2
2.1	Обозначения предупреждений в инструкции по эксплуатации.	2
2.2	Требования безопасности.	2
2.3	Нарушение требований безопасности.	2
2.4	Эксплуатационные ограничения.	2
3.	Транспортирование и хранение.	3
4.	Техническое описание изделия.	4
4.1	Особенности.	4
4.2	Технические характеристики.	6
4.3	Расходно-напорные характеристики.	6
4.4	Устройство насоса.	8
5.	Монтаж.	9
5.1	Монтаж насоса.	9
5.2	Подключение насоса к электросети.	12
5.3	Как правильно подобрать погружной насос	13
6.	Обслуживание.	21
7.	Гарантийные обязательства.	21
8.	Условия выполнения гарантийных обязательств.	22
9.	Неполадки: причины и их устранение.	23
10.	Комплект поставки.	25
11.	Свидетельство о приемке.	25