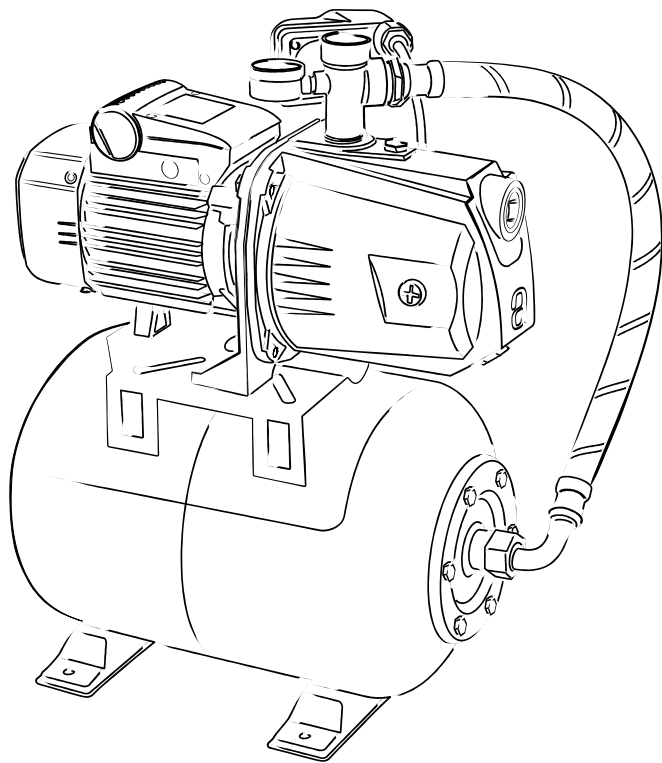
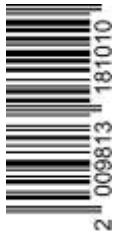


РУКОВОДСТВО ПО ЭКСПЛУАТАЦИИ
НАСОСОВ, НАСОСОВ-АВТОМАТОВ
И НАСОСНЫХ СТАНЦИЙ

AQUARIO
СЕРИЙ АЈС/АЈS



9813



 **aquario**®

УВАЖАЕМЫЙ ПОКУПАТЕЛЬ!

Поздравляем Вас с приобретением оборудования ТМ AQUARIO.

Уверены, что Вы не разочаруетесь в Вашем выборе.

Желаем приятной эксплуатации!

ВНИМАНИЕ!

**ПРЕЖДЕ ЧЕМ ПРИСТУПИТЬ К МОНТАЖУ И ЭКСПЛУАТАЦИИ НАСОСА,
ПРОСИМ ВНИМАТЕЛЬНО ИЗУЧИТЬ ДАННОЕ РУКОВОДСТВО.
ОНО СОДЕРЖИТ ТЕХНИЧЕСКУЮ ИНФОРМАЦИЮ, НЕОБХОДИМУЮ ДЛЯ
ПРАВИЛЬНОГО ПОДБОРА НАСОСА, А ТАКЖЕ ТРЕБОВАНИЯ К МОНТАЖУ И
ЭКСПЛУАТАЦИИ, ПОДЛЕЖАЩИЕ ОБЯЗАТЕЛЬНОМУ СОБЛЮДЕНИЮ.**

ВНИМАНИЕ!

**ПОДБОР, МОНТАЖ И НАСТРОЙКА РЕЖИМА РАБОТЫ НАСОСА ДОЛЖНЫ
ОСУЩЕСТВЛЯТЬСЯ ПЕРСОНАЛОМ, ИМЕЮЩИМ СООТВЕТСТВУЮЩИЙ ОПЫТ И ЗНАНИЯ,
В СТРОГОМ СООТВЕТСТВИИ С ТРЕБОВАНИЯМИ НАСТОЯЩЕГО РУКОВОДСТВА.
ОШИБКИ, ДОПУЩЕННЫЕ НА ЛЮБОМ ИЗ ЭТИХ ЭТАПОВ И ПОВЛЕКШИЕ ЗА СОБОЙ
ПОЛОМКУ НАСОСА, СНИМАЮТ ОБОРУДОВАНИЕ С ГАРАНТИЙНОГО ОБСЛУЖИВАНИЯ.**



СОДЕРЖАНИЕ

	стр.
1. ТРЕБОВАНИЯ К КВАЛИФИКАЦИИ ПЕРСОНАЛА	1
2. ЗНАКИ ПРЕДУПРЕЖДЕНИЙ	1
3. НАЗНАЧЕНИЕ И ОБЛАСТЬ ПРИМЕНЕНИЯ	2
4. УСТРОЙСТВО И ФУНКЦИОНИРОВАНИЕ	4
5. ТЕХНИЧЕСКИЕ ХАРАКТЕРИСТИКИ	5
6. УСЛОВИЯ ЭКСПЛУАТАЦИИ	7
7. МОНТАЖ	7
8. ВВОД В ЭКСПЛУАТАЦИЮ	10
9. НАСОС-АВТОМАТ	11
10. НАСОСНАЯ СТАНЦИЯ	14
11. ЭКСПЛУАТАЦИЯ И ОБСЛУЖИВАНИЕ	18
12. САМОСТОЯТЕЛЬНЫЙ РЕМОНТ И ПЕРЕБОРУДОВАНИЕ	18
13. ХРАНЕНИЕ И ТРАНСПОРТИРОВКА	18
14. ВОЗМОЖНЫЕ ПРОБЛЕМЫ И СПОСОБЫ ИХ УСТРАНЕНИЯ	19
15. КОМПЛЕКТ ПОСТАВКИ	21

1

ТРЕБОВАНИЯ К КВАЛИФИКАЦИИ ПЕРСОНАЛА

Все основные работы, связанные с вводом насоса в эксплуатацию, требуют специальных знаний и опыта.

Работы, которые должны проводиться квалифицированным персоналом:

- Расчет системы водоснабжения;
- Выбор подходящей по техническим параметрам модели насоса;
- Выбор дополнительного оборудования для управления и защиты насоса;
- Установка насоса и дополнительного оборудования (сборка системы);
- Подключение насоса к сети электропитания;
- Настройка и проверка работоспособности;
- Устранение проблем, возникших во время эксплуатации насоса

ВНИМАНИЕ!

Ошибки, допущенные на любом из перечисленных этапов, повлекшие за собой поломку насоса лишают насос гарантии.

2

ЗНАКИ ПРЕДУПРЕЖДЕНИЙ



Знак общей опасности обращает внимание на указания руководства по эксплуатации, нарушение которых связано с риском здоровью или жизни людей.

ВНИМАНИЕ!

Информация, следующая за данным знаком, относится к категории особой важности.

Насосы серий АЖС/АЖС предназначены для перекачивания чистой воды и не агрессивных жидкостей, по плотности идентичных воде. Устанавливаются вне перекачиваемой среды и способны забирать воду из различных источников с максимальной глубины до 8 или 9 метров. См.табл.2, стр.6

ВНИМАНИЕ!

Насосы серии АЖС/АЖС эффективно работают при заборе воды с глубины до 7-7,5м. При глубине всасывания превышающей 7,5м подача воды значительно уменьшается и, по мере приближения к максимальному значению, подача стремится к нулю.

Требования к перекачиваемой жидкости:

- чистая пресная вода или аналогичная по плотности жидкость, не содержащая длиноволокнистых включений;
- максимальное содержание твердых взвешенных частиц – 50 гр./куб.м.;
- максимальный размер твердых частиц – 1мм.

Насосы серий АЖС/АЖС разработаны для эксплуатации только в бытовых гидравлических системах. Ресурс насоса и применяемые в его конструкции материалы не рассчитаны на его использование в производственных, коммерческих и прочих сферах, предполагающих длительную безостановочную работу насоса.

Использование насоса, не соответствующее области применения, считается не соответствующим его целевому назначению. Все претензии по возмещению ущерба, возникшего в результате такого применения, отклоняются.

ВАРИАНТЫ ПРИМЕНЕНИЯ НАСОСОВ И НАСОСНЫХ СТАНЦИЙ

• Системы полива, наполнение емкостей

В простых системах, где требуется просто подача воды под давлением без автоматического управления работой насоса, достаточным будет применение насоса без дополнительных устройств. Рис.1

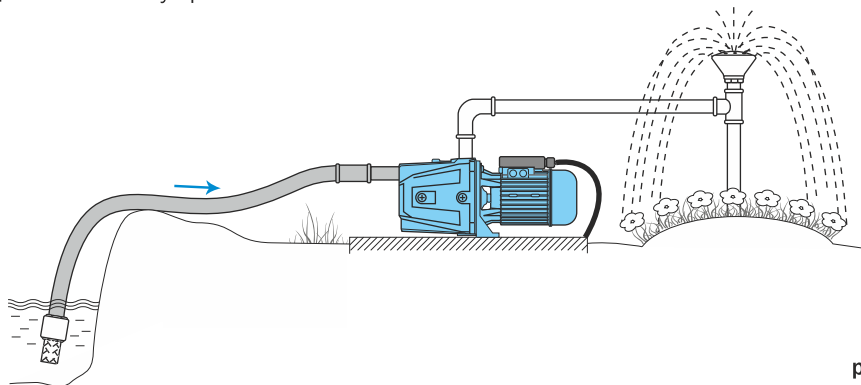


рис. 1

- **Система водоснабжения из колодца, скважины**

Для водоснабжения дома удобнее использовать насос-автомат или автоматическую насосную станцию. В отличие от просто насоса, насосная станция автоматически включается и выключается в зависимости от пользования водой и постоянно поддерживает давление в системе водоснабжения.

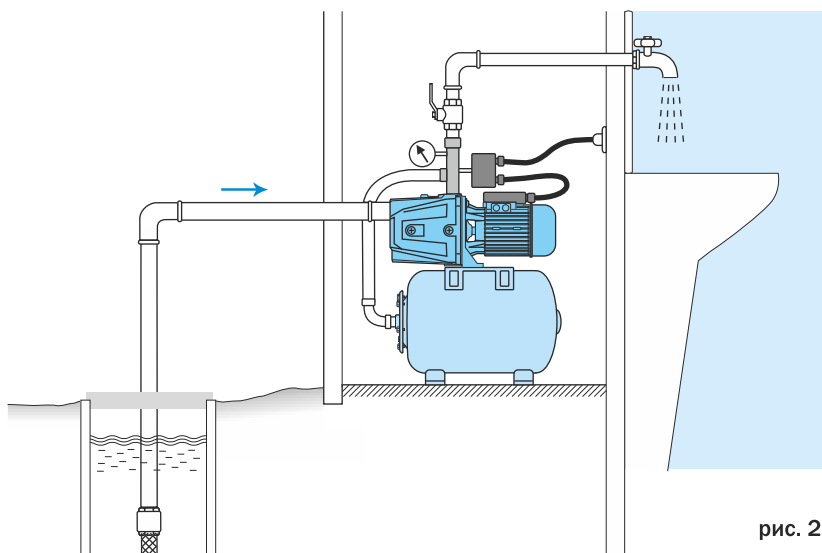


рис. 2

- **Система водоснабжения при наличии магистрального водопровода с недостаточным давлением**

Для повышения давления в магистральном трубопроводе рекомендуется использовать насос-автомат или автоматическую насосную станцию совместно с промежуточной накопительной емкостью. Вода из магистрального водопровода сначала наполняет промежуточную емкость, а потом оттуда забирается насосной станцией, и под давлением подаётся потребителю.

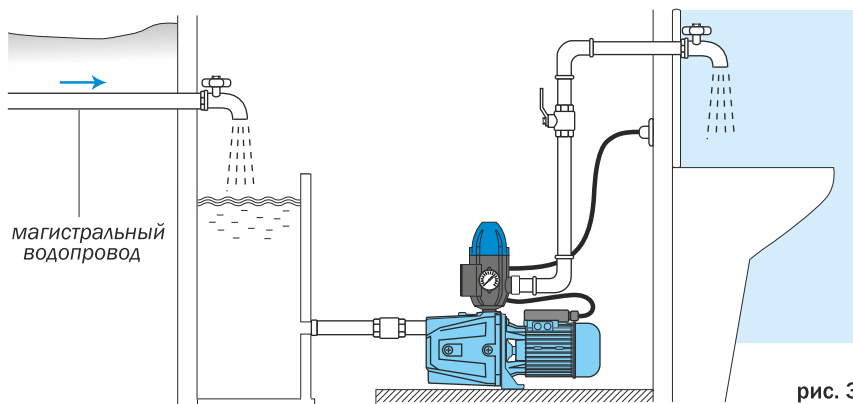
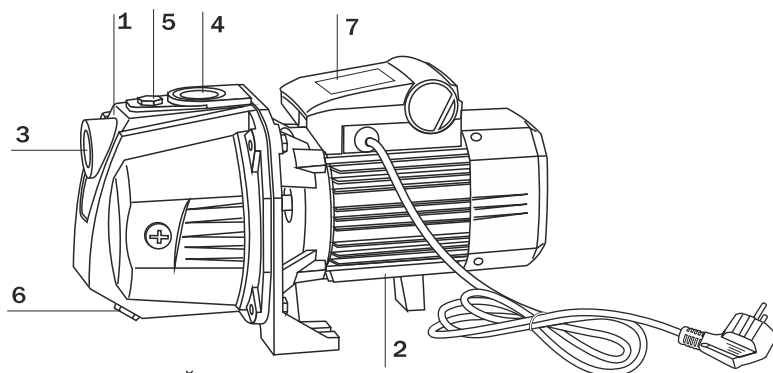


рис. 3

Насосы серии АЖС/АJS – это поверхностные самовсасывающие электронасосы с центробежным рабочим колесом. Особенностью данных насосов является наличие в их конструкции эжектора, что делает насос малочувствительным к наличию воздуха в перекачиваемой жидкости, обеспечивает более устойчивое всасывание из источников, находящихся ниже уровня насоса, и существенно упрощает процедуру первого запуска. Насосы не имеют в своей конструкции никаких устройств пуска/останова и включаются/выключаются вручную.

Корпус насосной части у моделей серии АЖС изготовлен из чугуна; у моделей серии АJS - из нержавеющей стали.

Внешний вид насоса с указанием его основных узлов и элементов показан на рис. 4.



- 1 - корпус насосной части
 2 - двигатель
 3 - входное отверстие
 4 - выходное отверстие
 5 - пробка заливного отверстия

- 6 - пробка сливного отверстия
 7 - клеммная коробка

рис. 4

Насосная станция (рис.5а) – это автоматический агрегат, в состав которого, кроме насоса, входят: гидроаккумулятор (мембранный бак), реле давления, манометр и соединительные элементы.

Функционально насосная станция отличается от насоса тем, что она постоянно поддерживает давление в системе водоснабжения и автоматически включается /выключается в зависимости от пользования водой. Имеется возможность самостоятельно регулировать уровни давления включения и отключения насосной станции. Более подробно см. в п.10.

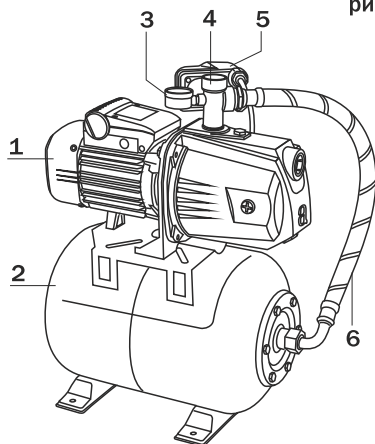
В зависимости от модели насосные станции серии АЖС, АJS комплектуются баками различной номинальной ёмкости (от 17 до 50 литров).

Насос-автомат (рис.5б) - это насос, укомплектованный блоком управления Presscontrol.

Использование блока Presscontrol дополняет насос такими функциями как автоматическое включение и выключение в зависимости от пользования водой, автоматическое отключение насоса в случае если в источнике закончилась вода или её подача в насос невозможна.

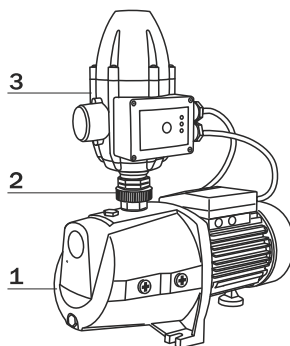
Блок Presscontrol оснащен манометром, для контроля давления воды при настройке и эксплуатации насоса-автомата. Более подробно см. в п.9

рис. 5а



- 1 - электронасос
- 2 - гидроаккумулятор
- 3 - манометр
- 4 - штуцер 5-ти вводный
- 5 - реле давления
- 6 - гибкая подводка

рис. 5б



- 1 - электронасос
- 2 - соединительный фитинг
- 3 - блок управления Presscontrol

5

ТЕХНИЧЕСКИЕ ХАРАКТЕРИСТИКИ

Технические характеристики указаны на идентификационной табличке, расположенной на клеммной коробке насоса, и в таблице 1. Компания Aquario оставляет за собой право незначительно изменять конструкцию и технические параметры оборудования без предварительного уведомления.

Таблица 1

	Максимальная потребляемая мощность, кВт	Потребляемый ток, А	Номинальная мощность двигателя, кВт	Размер резьбы (дюйм)/DN (мм)	
				входное отверстие	выходное отверстие
AJC-81	0.82	3.8	0.55	1"/25	1"/25
AJC-101	1	4.6	0.75	1"/25	1"/25
AJC-81B	0.85	3.9	0.55	1"/25	1"/25
AJC-101B	1	4.7	0.75	1"/25	1"/25
AJC-60C, AJC-61C	0.6	2.7	0.4	1"/25	1"/25
AJC-110C	1.1	5.2	0.75	1"/25	1"/25
AJC-125C	1.15	5.6	0.9	1"/25	1"/25
AJC-200	2.2	9.7	1.5	1¼"/32	1"/25
AJS-60A	0.52	2.5	0.37	1"/25	1"/25
AJS-100A	1	4.7	0.75	1"/25	1"/25
AJS-125A	1.15	5.3	1	1"/25	1"/25

РАСХОДНО-НАПОРНЫЕ ХАРАКТЕРИСТИКИ НАСОСОВ

при высоте всасывания от 0 до 0,5м и напряжении питания 220-230В

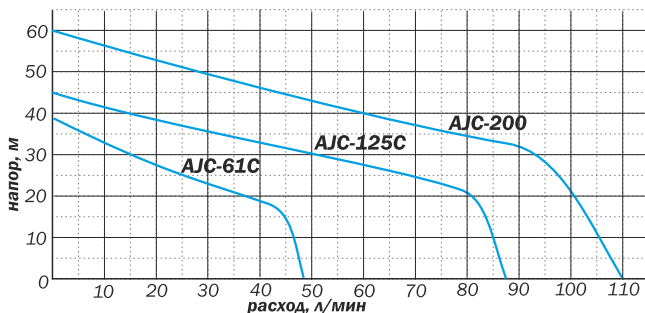
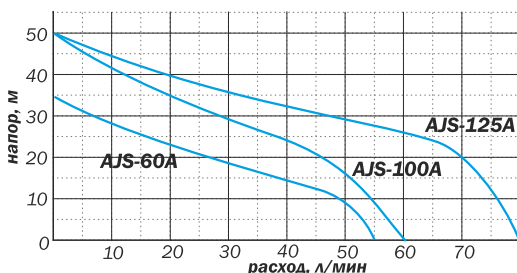
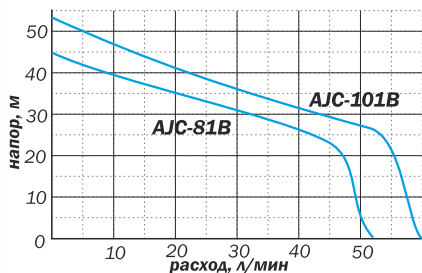
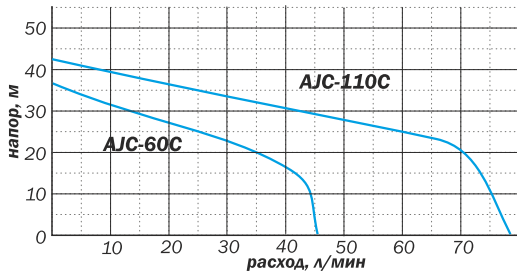
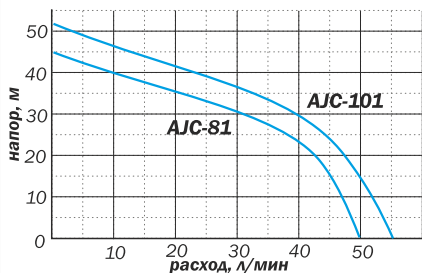
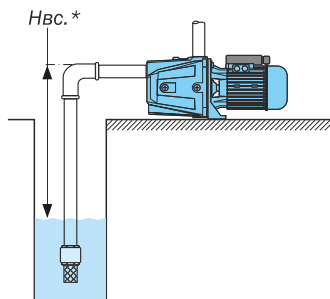


Таблица 2

	Максимальная глубина всасывания (Нвс.), м
AJC-60C, AJC-61C, AJS-60A, AJC-81, AJC-101, AJS-100A	8
AJC-81B, AJC-101B, AJC-110C, AJC-125C, AJC-200, AJS-125A	9

*Глубина всасывания (Нвс.) - это расстояние по вертикали от поверхности воды до входного патрубка насоса



- 6.1 Параметры сети питания насоса: 230В/ 50Гц, 1 фазн.. Допустимое отклонение напряжения в сети $\pm 10\%$. **При более сильных колебаниях напряжения, насос подключать к сети только через стабилизатор напряжения.**
- 6.2 Максимальное количество включений насоса – 30 в час с приблизительно равными интервалами. **Более частые пуски могут привести к перегреву электродвигателя!**
- 6.3 Насос должен устанавливаться в сухом, проветриваемом помещении либо на открытом воздухе в защищенном от осадков и прямых солнечных лучей месте. **Не допускается попадание воды внутрь двигателя, на клеммную коробку насоса, на блок Presscontrol (для насоса-автомата), на реле давления (для насосной станции), рис.4-6**
- 6.4 **Двигатель насоса негерметичный. Не допускается эксплуатация в условиях возможного образования конденсата в двигателе насоса.** При перекачивании холодной воды допускается появление конденсата на поверхности гидравлической части насоса.
- 6.5 Температура окружающей среды при эксплуатации насосов от $+1^{\circ}\text{C}$ до $+40^{\circ}\text{C}$ для моделей с изоляцией класса В и F; до $+60^{\circ}\text{C}$ для насосов с изоляцией класса Н (серия SAHARA)
- 6.6 Максимальная температура перекачиваемой жидкости $+40^{\circ}\text{C}$.
- 6.7 Максимально допустимое давление в корпусе насоса - 8 атмосфер для моделей АJS, 6 атмосфер для моделей АJS.
- 6.8 Не допускается работа насоса без воды (без притока воды). Разрешено кратковременное включение насоса без воды на 2-3 секунды для проверки его работоспособности.
- 6.9 Не допускается работа насоса без расхода воды («на закрытый кран»).

Принципиальных отличий между установкой насоса, насоса-автомата и насосной станции нет. В данном разделе монтаж рассматривается на примере насоса, см.рис.7.

Перед монтажом электронасоса необходимо правильно выбрать место установки согласно разделу 6. Рекомендуется устанавливать насос максимально близко к источнику воды, из которого планируется осуществлять забор.

7.1. ВСАСЫВАЮЩИЙ ТРУБОПРОВОД

В качестве всасывающего трубопровода рекомендуется использовать жесткие металлические или пластиковые трубы.

Внутренний диаметр ($D_{\text{внутр.}}$, рис.7) всасывающего трубопровода должен рассчитываться специалистом исходя из фактической высоты всасывания ($H_{\text{вс.}}$), общей протяженности всасывающей магистрали, планируемой максимальной подачи и других факторов.

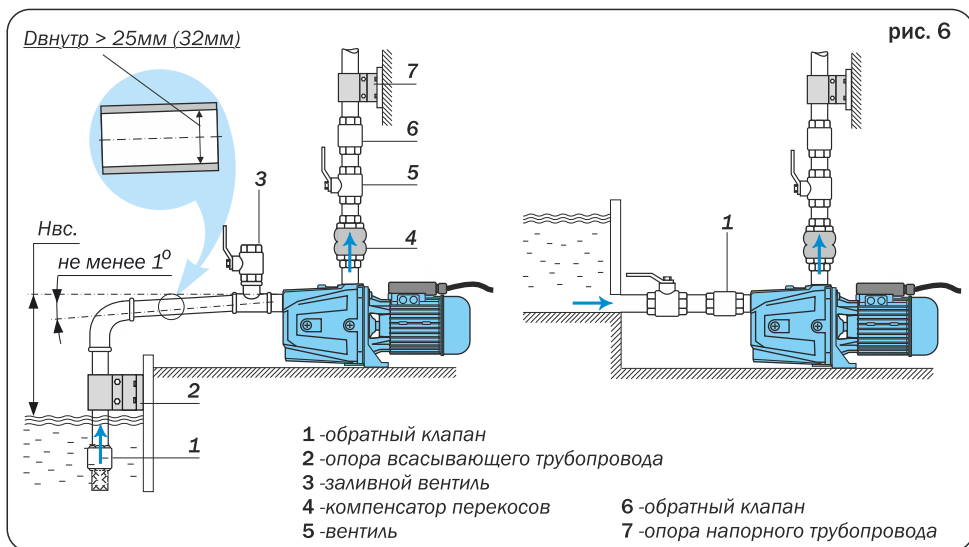
В любом случае внутренний диаметр всасывающего трубопровода должен быть не меньше номинального диаметра входного отверстия насоса (DN) при высоте всасывания до 5м, а при высоте всасывания от 5 до 8м на один типоразмер больше.

При монтаже не допускайте сужений и не применяйте фитинги, уменьшающие проходное сечение всасывающего трубопровода. Минимизируйте количество поворотов всасывающего трубопровода.

ВНИМАНИЕ!

Необходимо обеспечить непрерывный подъем трубы от источника водозабора к насосу не менее 1 градуса для исключения скопления воздуха и образования воздушных пробок.

Для облегчения заполнения насоса и всасывающей магистрали водой перед пуском и предотвращения ее вытекания из системы при отключении насоса, необходимо установить на всасывающей трубе обратный клапан с сетчатым фильтром (поз.1 на рис.6).



7.2 НАПОРНЫЙ ТРУБОПРОВОД

К напорному трубопроводу не предъявляется таких жестких требований, как к всасывающему. Рекомендуется не заужать без необходимости диаметр труб, чтобы не создавать дополнительных потерь напора и производительности при подаче воды потребителю.

7.3 ОБЩИЕ УКАЗАНИЯ ПО МОНТАЖУ ТРУБОПРОВОДОВ

Чтобы избежать протечек и потерь давления, соединения трубопроводов должны быть абсолютно герметичными.

ВНИМАНИЕ!

Не герметичность всасывающего трубопровода приводит к попаданию воздуха в насос и падению его напора и расхода.

Присоединение трубопроводов к насосу (особенно всасывающего трубопровода) должно осуществляться без каких-либо перекосов и напряжений. Кроме того, трубопроводы должны иметь собственные опоры (поз.2, 7 на рис.6), чтобы их вес не передавался на насос. В противном случае это может повредить его.

СОВЕТ

Для уменьшения передачи перекосов и напряжений, передаваемых от труб на насос, а также для уменьшения передачи вибраций и шума от насоса на систему водоснабжения, рекомендуется присоединять трубопроводы к насосу через специальные компенсаторы (поз.4 на рис.6), либо через антивибрационные гибкие шланги в металлической оплётке соответствующего диаметра.

СОВЕТ

- Для облегчения процедуры заполнения насоса и всасывающей магистрали водой предлагается установить дополнительный заливной вентиль 3 (рис.6) во всасывающей магистрали на входе в насос. В рабочем состоянии этот вентиль должен быть закрыт.
- Для насосной станции рекомендуется в напорной магистрали на выходном патрубке установить вентиль 5 (рис.6). Он пригодится при регулировке реле давления, позволяя, не отходя от насосной станции, перекрывать и открывать напорную магистраль. Кроме того, при демонтаже станции он будет препятствовать вытеканию воды из напорной магистрали.

7.4 ЭЛЕКТРИЧЕСКИЕ ПОДКЛЮЧЕНИЯ



Электромонтаж должен осуществляться квалифицированным электриком в соответствии с действующими нормами и правилами безопасного проведения электромонтажных работ. Перед началом электромонтажных работ примите все необходимые меры безопасности. Убедитесь, что на время проведения работ отсутствует подача электричества и исключена возможность случайного возобновления его подачи.

Насос должен подключаться к сети электропитания, отвечающей требованиям, указанным в п.6.1

Для безопасной эксплуатации насоса обязательны к соблюдению следующие меры:

-Заземление

Заземление осуществляется посредством заземляющего контакта, расположенного на вилке насоса. Для этого, розетка, к которой подключается насос, должна иметь ответный контакт, соединенный с работающим контуром заземления. В случае отсутствия заземления в сети электропитания, необходимо заземлить корпус насоса автономно.

-Защита от токов утечки

Сеть питания насоса обязательно должна быть оборудована устройством защитного отключения УЗО с током срабатывания 30мА.

-Защита сети питания от аварийной перегрузки по току

Для защиты электропроводки необходима установка в сети питания насоса автоматического выключателя с характеристикой отключения "С" и номиналом по току, равным рабочему току двигателя насоса (см. табл.1), либо ближайшим большим из существующей стандартной линейки автоматических выключателей (3А, 4А, 6А, 8А).

7.5 ВСТРОЕННОЕ ТЕПЛОЕ РЕЛЕ

В двигатель насоса встроено термореле, предназначенное для защиты мотора от перегрева. При нагреве до предельной температуры, термореле размыкает цепь питания двигателя, предохраняя его от дальнейшего нагрева и перегорания. После остывания двигателя контакты реле автоматически замыкаются и двигатель насоса снова запускается.

Модели с изоляцией двигателя класса В и F отключаются при температуре обмоток двигателя $125^{\circ}\text{C} \pm 5\%$, модели с изоляцией класса Н (серия SAHARA) - при температуре $+155^{\circ}\text{C} \pm 5\%$.

ВНИМАНИЕ!

Если во время работы насоса сработало термореле, необходимо прекратить его эксплуатацию, отключить от электросети, выяснить и устранить причину перегрева двигателя.

Причины перегрева двигателя могут быть разные. Как правило, это - эксплуатация при высокой температуре окружающего воздуха, либо неудовлетворительные параметры сети электропитания, либо блокирование вала насоса посторонними предметами, попавшими внутрь насоса, ржавчиной и т.п.

ВНИМАНИЕ!

Если причину перегрева обнаружить и устранить не удалось и при дальнейшей эксплуатации происходит повторная остановка насоса по причине срабатывания термореле, в этом случае необходимо приостановить эксплуатацию насоса (насосной станции) и обратиться в ближайший сервисный центр.

ВАЖНО!

Наличие термореле не освобождает пользователя от ответственности за не соблюдение требований, изложенных в данном руководстве. В конструкции насоса термореле выполняет только вспомогательную защитную функцию, уменьшая, но не устраняя полностью риск перегорания двигателя в случае его аварийной работы.

8

ВВОД В ЭКСПЛУАТАЦИЮ

Перед вводом в эксплуатацию насос и всасывающая магистраль обязательно должны быть заполнены водой.

Заполнение производится либо через заливное отверстие 5 (рис.4), либо через заливной кран 3 (рис.6). После заполнения системы заливное отверстие или заливной кран должны быть герметично закрыты.

При подаче воды из источника, расположенного ниже уровня насоса, рекомендуется следующая процедура первоначально запуска:

- заполнить насос и всасывающую магистраль водой;

- закрыть вентиль 5 (рис.6);

- включить насос;

- немного приоткрыть вентиль 5, для обеспечения выхода остатков воздуха из насоса;

- дать насосу поработать 1-3 мин, за это время из трубы на выходе должна пойти вода.

Если вода не пошла, отключить насос, долить в насос воды и повторить процедуру запуска.

После запуска насоса рекомендуется дать ему поработать 1-2 мин на разных расходах (закрывая-открывая вентиль 5), чтобы остатки воздуха полностью вышли из всасывающей магистрали.

В нормальном режиме насос должен работать без пульсаций давления, с подачей воды равномерной струей без перебоев и рывков.

В холодное время года, если насос хранился в неотапливаемом помещении, то при попадании в тепло, на его частях, включая обмотки двигателя, образуется конденсат. В таких случаях запрещается сразу включить насос.

До начала эксплуатации необходимо в течении 2-х часов дать насосу нагреться до температуры окружающего воздуха.

ВНИМАНИЕ!

Информация о насосах, приведенная в разделах 1-8, в равной степени относится и к насосам-автоматам. Все требования, предъявляемые к насосам, обязательны к соблюдению также при эксплуатации насоса-автомата.

9.1 ПОДГОТОВКА К ЭКСПЛУАТАЦИИ НАСОСА-АВТОМАТА

- Установить блок управления на насос как показано на рис. 7. Для удобства монтажа можно использовать входящий в комплект поставки разъемный фитинг с резиновыми уплотнительными кольцами.

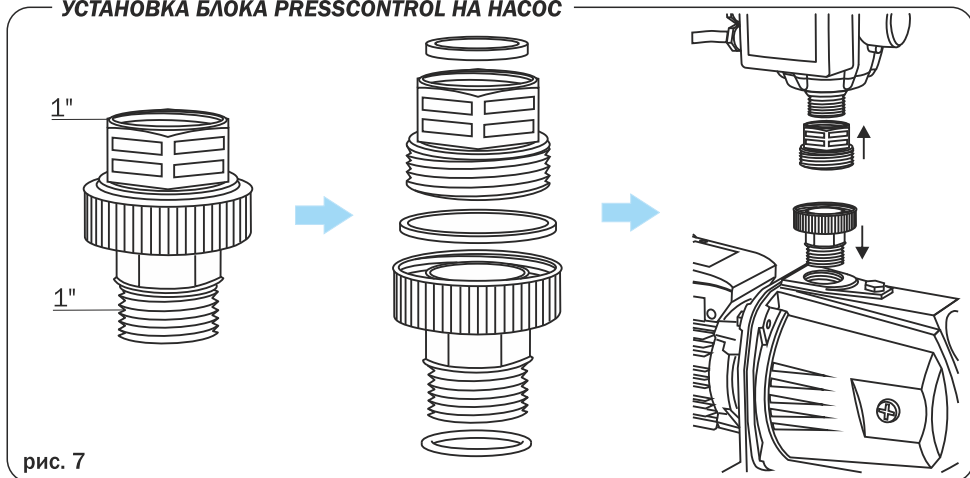
УСТАНОВКА БЛОКА PRESSCONTROL НА НАСОС

рис. 7

ВНИМАНИЕ!

Чтобы не повредить резьбу при установке блока важно не допускать перекосов и чрезмерных усилий при затяжке. При необходимости, не запрещается применять фитинги сторонних производителей.

Допускается только вертикальная установка блока PRESSCONTROL, рис.8

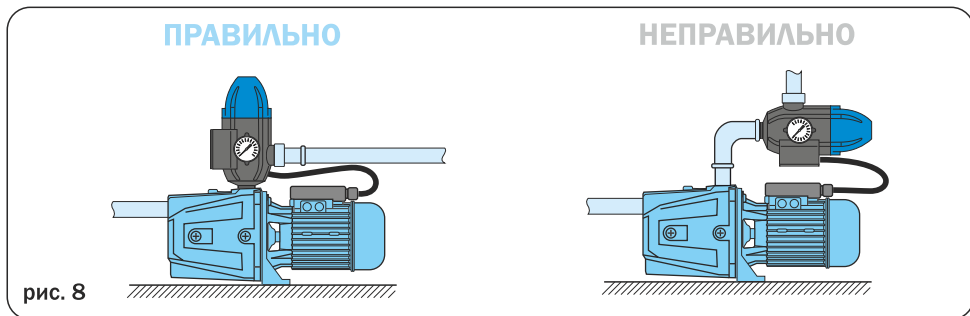


рис. 8

- Установить насос-автомат в месте, соответствующем требованиям п.6.3
- Подключить всасывающий и напорный трубопровод
- Заполнить насос и всасывающую магистраль водой согласно п.8.

ВНИМАНИЕ

Все резьбовые соединения должны быть абсолютно герметичными. Даже незначительные и малозаметные протечки воды могут повлиять на нормальную работу насоса-автомата.

9.2 ЗАПУСК, ФУНКЦИОНИРОВАНИЕ, НАСТРОЙКА НАСОСА-АВТОМАТА

Блок Presscontrol является электронно-механическим устройством, предназначенным для управления насосом.

Внешний вид блока с указанием его индикаторов и элементов управления и регулировки представлен на рис.9.

Важно понимать, что блок управления Presscontrol никак не влияет на гидравлические и технические характеристики насоса. Он лишь осуществляет подачу напряжения на двигатель насоса согласно заложенному в него алгоритму.

Первый пуск насоса-автомата.

- По окончании монтажа трубопроводов и заполнения насоса и всасывающей магистрали водой согласно п. 7 и 8 включить насос-автомат в сеть.
 - После включения в сеть блок управления около 3 секунд находится в режиме подготовки к работе. При этом горит индикатор (POWER), а индикатор (FAILURE) мигает. Затем происходит включение насоса, и загорается индикатор (ON).
 - Если насос сразу же начал подавать воду, на панели блока горят только индикаторы (ON) и (POWER), и запуск считается успешно выполненным.
 - В некоторых случаях насосу требуется некоторое время, для заполнения системы водой, выхода воздуха из системы и перехода в нормальный режим подачи воды. Если насос не вышел на нормальный режим работы в течение 10-12 секунд, Presscontrol останавливает насос. При этом горит индикатор (POWER), а индикатор (FAILURE) мигает.
- Чтобы возобновить работу насоса и дать ему возможность выйти в нормальный режим, необходимо нажать и удерживать кнопку RESET до тех пор, пока насос не начнет подавать воду. Если по прошествии 1-2 минут насос не вышел в нормальный рабочий режим, необходимо отключить Presscontrol от сети, проверить герметичность трубопроводов, долить воду в насос согласно п.8 и убедиться в том, что все требования, относящиеся к эксплуатации насоса, соблюдены.

Функционирование насоса-автомата.

- После запуска насоса можно закрыть кран подачи воды на напорной магистрали. При прекращении расхода воды, Presscontrol оставляет насос включенным на 10-12 секунд, а затем выключает его. При этом горит индикатор (POWER). Система находится под давлением, значение которого можно посмотреть по манометру.

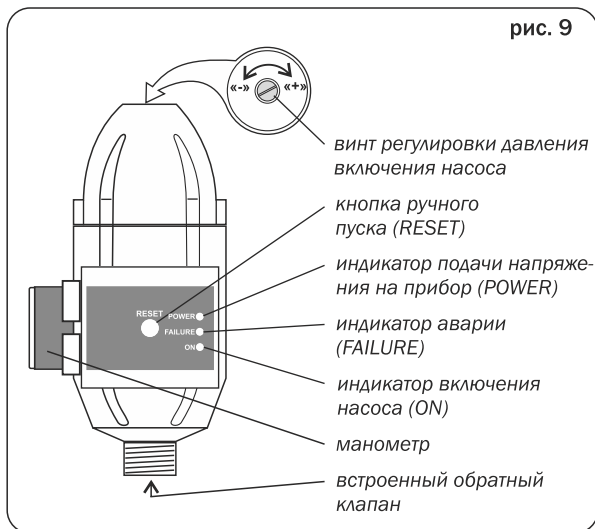


рис. 9

винт регулировки давления включения насоса

кнопка ручного пуска (RESET)

индикатор подачи напряжения на прибор (POWER)

индикатор аварии (FAILURE)

индикатор включения насоса (ON)

манометр

встроенный обратный клапан

- При возобновлении водопотребления, происходит падение давления в системе до определенного настроенного значения, и после этого Presscontrol запускает насос.
- Давление, при котором происходит включение насоса настроено на заводе-производителе на значение **1,5 атм.**

Настройка давления включения насоса

При необходимости давление включения насоса можно установить самостоятельно в интервале: 1,5-3,4 атм.

Установка давления осуществляется вращением регулировочного винта рис.9. Минимальное давление устанавливается вращением винта против часовой стрелки до упора.

Максимальное давление устанавливается вращением по часовой стрелке до упора.

После проведения настройки проверить результат по манометру.

ВНИМАНИЕ:

Регулируется только давление, при котором происходит включение насоса. Максимальное давление в системе зависит только от параметров насоса и никак не регулируется данным устройством.

ВНИМАНИЕ:

Для корректной работы насоса-автомата настроенное давление включения должно быть как минимум на 0,5 атм. меньше, чем максимальное давление, которое насос развивает при закрытии всех кранов.

Пример: При закрытии всех кранов насос развивает давление 3 атмосферы (смотреть по манометру). Давление пуска, в таком случае, должно быть настроено на значение не более 2,5атм.

Функция защита насоса от работы без воды

- Если во время эксплуатации насоса в источнике водоснабжения закончилась вода, реле останавливает насос. При этом горит индикатор (POWER) и мигает красный индикатор аварийной остановки (FAILURE).

- После срабатывания защиты от работы без воды, реле переходит в режим автоматического перезапуска. В данном режиме реле работает следующим образом:

Ожидание 30 минут, затем включение насоса на 12-15секунд -> если воды нет, ожидание 1 час, затем включение насоса на 12-15секунд -> если воды нет, ожидание 3 часа, затем включение насоса на 12-15секунд -> если воды нет, ожидание 24 часа, затем включение насоса на 12-15секунд.

- Если во время любого из пусков появилась вода, реле переходит в обычный режим.

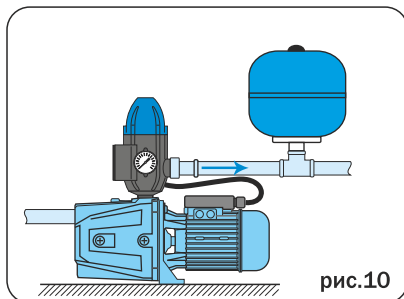
- Если после последнего пуска, через 24 часа, вода так и не появилась, реле переходит в режим аварии (индикатор (FAILURE) горит постоянно). После этого запустить насос можно будет только в ручную, нажатием кнопки RESET.

Применение дополнительного гидроаккумулятора

В случае необходимости создания запаса воды в системе, возможно применение насоса-автомата с дополнительным гидроаккумулятором.

Гидроаккумулятор устанавливается после блока Presscontrol по ходу движения воды.

Расчет объема гидроаккумулятора, и настройку системы должен осуществлять специалист. Данная информация в настоящем руководстве не приводится.



ВНИМАНИЕ!

Информация о насосах, приведенная в разделах 1-8, в равной степени относится и к насосным станциям. Все требования, предъявляемые к насосам, обязательны к соблюдению также при установке и эксплуатации насосной станции.

10.1 ЗАПУСК И ФУНКЦИОНИРОВАНИЕ НАСОСНОЙ СТАНЦИИ

Насосная станция поступает в продажу в собранном виде и полностью готовой к эксплуатации. Насосная станция и её главные компоненты показаны на рис.5а.

- Установить насосную станцию в месте, соответствующем требованиям п.6.3.
- Подключить всасывающий и напорный трубопровод (п.7.1, 7.2).
- Заполнить насос и всасывающую магистраль водой согласно п.8.
- Включить насосную станцию в сеть. Согласно рекомендациям п.8 дождаться устойчивой подачи воды из напорной магистрали.

ФУНКЦИОНИРОВАНИЕ НАСОСНОЙ СТАНЦИИ, РИС.11-14

1

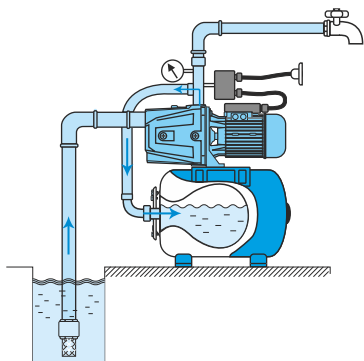


Рис.11 После успешного запуска можно перекрыть воду на выходе из напорной магистрали.

При этом насос продолжает работать, накачивая воду в гидроаккумулятор. По мере наполнения гидроаккумулятора, давление воды в системе растет (можно наблюдать по манометру).

2

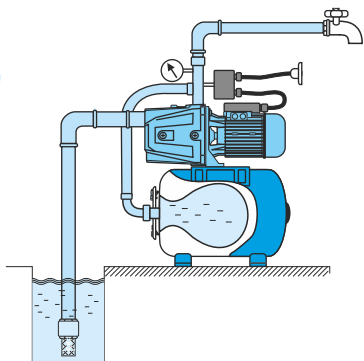


Рис.12 Когда давление воды в системе достигает определенного значения - **давления отключения**, реле выключает насос.

После остановки насоса, система находится под давлением.

3

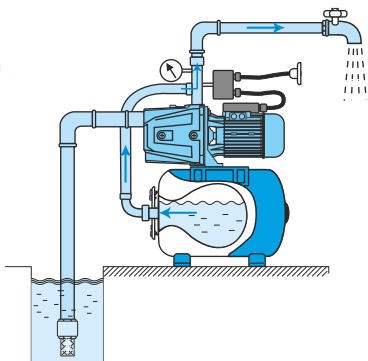


Рис.13 При возобновлении водоразбора, вода, находящаяся в гидроаккумуляторе под давлением, начинает поступать потребителю. Давление в системе при этом постепенно снижается, а насос остается выключенным

4

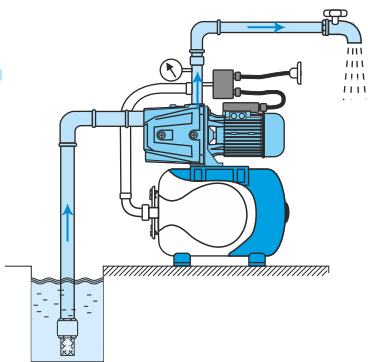


Рис.14 Когда давление воды в системе понижается до настроенного уровня - **давления включения**, реле включает насос

10.2 НАСТРОЙКА ДАВЛЕНИЯ ВКЛЮЧЕНИЯ/ОТКЛЮЧЕНИЯ

Как было показано в разделе 10.1, включение и отключение насоса в насосной станции осуществляет реле давления.

Реле отключает насос, когда давление в системе достигнет верхнего уровня настройки реле (рис.12), и включает насос, когда давление опускается до нижнего уровня настройки реле (рис.14).

Заводские настройки реле:

давление включения (нижняя настройка) 1,5 атм.(+/-10%)

давление отключения (верхняя настройка) 2,8атм.(+/-10%)

ВНИМАНИЕ!

Каждая система водоснабжения имеет свои индивидуальные особенности и параметры. Поэтому после пуска насосной станции необходимо обязательно проверить ее способность автоматически отключаться и включаться с заводскими настройками в данных конкретных условиях эксплуатации.

При необходимости, можно осуществить настройку насосной станции на необходимое давление включения и выключения.

ВНИМАНИЕ!

Настройка совместной работы насоса, реле давления и гидроаккумулятора требует специальных знаний и опыта. Неправильные настройки могут привести к некорректной работе насосной станции и даже к ее поломке.

ВНИМАНИЕ!

Важно понимать, что за создание давления воды в системе отвечает насос, а не реле давления. Поэтому настройка давления осуществляется только в пределах диапазона, развиваемого насосом.

Пример: Если насос в конкретной системе водоснабжения способен развить максимальное давление 4атм, а реле настроено на давление отключения 4,5атм, то станция с такими настройками не будет отключаться, ввиду того что насос не разовьет давления выше своего максимально возможного уровня 4 атм.

Реле давления имеет диапазон регулировок от 1 до 5 атм.

Регулировка реле давления осуществляется в работающей системе после запуска насосной станции.

Во время регулировки давление воды контролируется по манометру.



Во время регулировки реле необходимо соблюдать повышенную осторожность. Избегайте касания клемм, к которым осуществляется подключение сетевого кабеля и кабеля электродвигателя. Не допускайте присутствия детей вблизи места установки насосной станции.

Регулировка реле (рис. 15)

Для удобной регулировки реле укомплектовано ключом (1).

1. Открутить крепежный пластмассовый винт(2), снять с реле крышку(3)

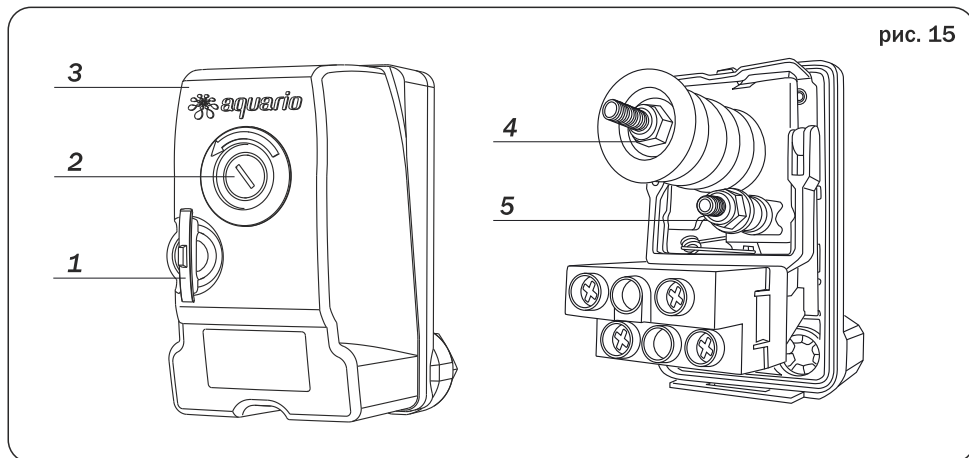


рис. 15

2. Вращением гайки(4) одновременно регулируется давление пуска (нижняя настройка) и давление отключения (верхняя настройка). Вращение по часовой стрелке одновременно увеличивает обе настройки, вращение против часовой стрелки – уменьшает.

3. Вращением гайки(5) регулируется разность между нижней и верхней настройкой. При этом нижняя настройка не меняется, а меняется значение верхней настройки. Вращение по часовой стрелке увеличивает значение верхней настройки; против часовой стрелки – уменьшает.

4. Значения настроенных давлений контролируются по манометру при закрытии и открытии вентиля 5 в напорной магистрали (рис. 7).

Регулировка реле считается выполненной, когда насосная станция выключается при прекращении водоразбора и включается при возобновлении водоразбора на требуемых значениях давления воды в системе.

После настройки реле необходимо отрегулировать давление воздуха в гидроаккумуляторе.

Регулировка давления воздуха в гидроаккумуляторе

Давление воздуха в гидроаккумуляторе (в системе при этом не должно быть давления воды), должно быть на **0,1-0,2 атм** меньше давления включения (нижней настройки) реле.

Для проверки и регулировки давления воздуха в гидроаккумуляторе необходимо:

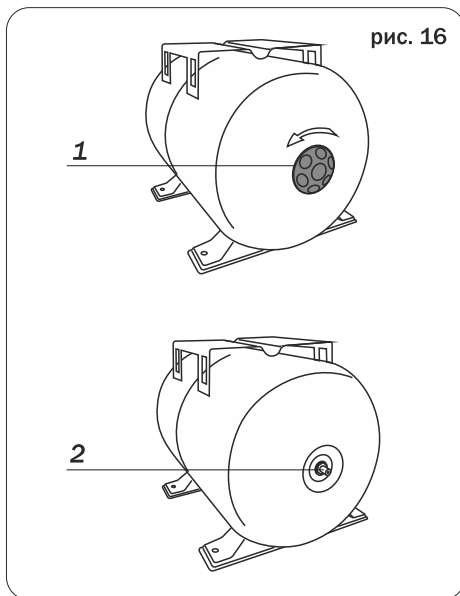
1. Отключить насосную станцию от электросети.
2. Открыть кран на выходе, чтобы сбросить давление воды в системе.
3. Открутить защитный колпачок (1) с ниппеля (2) гидроаккумулятора (рис.16).
4. Используя воздушный манометр (например, для шин) проверить давление воздуха в гидроаккумуляторе.

5. Воздушным насосом или компрессором закачать через ниппель воздух (или сбросить давление воздуха) до значения на 0,1-0,2 атм. меньше давления пуска, установленного на реле давления.

ПРИМЕР

Если давление включения реле давления (нижняя настройка) установлено на значение 2 атм, то давление воздуха в гидроаккумуляторе должно равняться примерно 1,8атм.

По окончании настройки реле и гидроаккумулятора убедитесь, что насосная станция функционирует правильно - автоматически включается и выключается при пользовании водой.



Во время эксплуатации насоса / насосной станции владелец обязан :

- следить за частотой включения выключения насоса (см.п 6.2).
- следить за появлением протечек воды из насоса. При обнаружении протечек, даже незначительных, произвести гарантийный или не гарантийный ремонт.

ВНИМАНИЕ!

Несвоевременная замена изношенного уплотнения может привести к более серьёзным поломкам и дорогостоящему ремонту за счет владельца оборудования.

- при эксплуатации в зимнее время принять необходимые меры для исключения замерзания воды в насосе и трубопроводах.

ВНИМАНИЕ!

Вода, замерзшая в насосе, может повредить его .

- регулярно (один раз в два месяца) проверять давление воздуха в гидроаккумуляторе. Проверку давления воздуха нужно проводить при отсутствии давления воды в системе (см. п.10.2)
- если существует риск , что вода в источнике закончится (или ее уровень упадет до нерабочей глубины, принять меры по защите насоса от работы в таких условиях.
- во время длительного отсутствия обязательно отключать насос / насосную станцию от электросети.

Категорически не допускается самостоятельное вмешательство в конструкцию насоса / насосной станции, переоборудование узлов и деталей, замена оригинальных деталей не оригинальными, демонтаж деталей и узлов.

Насос / насосная станция перевозится и хранится в индивидуальной упаковке. Транспортировка должна осуществляться транспортом, исключаяющим воздействие на насос атмосферных осадков. При транспортировке необходимо обеспечить неподвижность насоса и не допускать его свободного перемещения и (или) падения с высоты. Также не допускается подвергать упаковку насоса разрушающим внешним механическим воздействиям.

Перед размещением на хранение насос, бывший в употреблении, предварительно следует очистить от грязи и освободить от остатков воды.

Хранение насосов допускается в закрытом отапливаемом и не отапливаемом помещении при температуре от -30 до +50 °С.

Не допускаются частые перепады температуры и повышенная влажность, вызывающие выпадение конденсата на насосе.

ДЛЯ НАСОСОВ:

<i>Вероятные причины неисправности</i>	<i>Метод устранения неисправности</i>
• При включении насоса двигатель не работает	
Отсутствует подача напряжения	Проверить наличие напряжения в сети. Проверить целостность питающего кабеля и надежность всех электрических соединений.
• Насос работает, но не качает воду	
Воздух во всасывающей магистрали и в корпусе насоса.	Проверить герметичность всасывающего трубопровода. Отключить насос, долить в насос и всасывающий трубопровод воду согласно п.8. Произвести повторный запуск.
Слишком низкий уровень воды в источнике или неправильно подобран/установлен всасывающий трубопровод.	Проверить уровень воды в источнике, убедиться, что всасывающий трубопровод рассчитан и установлен правильно.
Обратный клапан на всасывающей трубе неисправен или засорился.	Убедиться в работоспособности обратного клапана, удалить из него мусор.
Замерзла вода в трубопроводе.	Принять меры, предотвращающие замерзание воды в трубопроводе
• Напор и подача воды снизились	
Воздух во всасывающей магистрали и в корпусе насоса.	См. выше.
Насос или трубопроводы засорились	Очистить насос и трубопроводы.
Понизился уровень воды в источнике.	Проверить уровень воды в источнике.
Понизилось напряжение в электросети.	Измерить напряжение в электросети. При отклонениях, превышающих норму (см. п.6.1), использовать стабилизатор напряжения.
• Во время работы двигатель насоса неожиданно остановился	
Произошел перегрев двигателя, сработало термореле	Отключить насос от сети, дать двигателю остыть. Устранить причину, вызвавшую перегрев.

ДЛЯ НАСОСНЫХ СТАНЦИЙ:

<i>Вероятные причины неисправности</i>	<i>Метод устранения неисправности</i>
• Станция не отключается при закрытии всех кранов	
Давление, развиваемое насосом, ниже верхней настройки реле	Проверить правильность настройки реле. При необходимости понизить уровень верхней настройки. Проверить уровень воды в источнике. Устранить подсос воздуха во всасывающую магистраль
• Станция самопроизвольно включается при отсутствии водоразбора	
Происходит утечка воды из системы, давление в системе понижается, реле включает насос	Проверить работоспособность обратного клапана. Устранить не герметичность системы.
• Насос включается и отключается слишком часто, либо отключается сразу же (через 1-2 сек.) после закрытия всех кранов. Из ниппеля гидроаккумулятора при проверке давления воздуха, вытекает вода	
Разрыв мембраны гидроаккумулятора	Отключить станцию от сети, сбросить давление воды в системе, отсоединить шланг от фланца гидроаккумулятора, отсоединить фланец, просушить гидроаккумулятор,, установить новую мембрану. Накачать воздух в гидроаккумулятор.

ДЛЯ НАСОСОВ-АВТОМАТОВ:

<i>Вероятные причины неисправности</i>	<i>Метод устранения неисправности</i>
• Насос включается и выключается самостоятельно.	
Происходит капельная утечка воды из системы.	Устранить негерметичность системы. Включить в напорную магистраль гидроаккумулятор для компенсации капельных протечек.
• Насос не включается после открытия крана на напорной магистрали	
Нет подачи напряжения.	Проверить исправность розеток, соединений, кабелей.
Слишком высокий «столб» воды над блоком Presscontrol.	Вращением регулировочного винта (п.9.2) по часовой стрелке, увеличить настройку давления включения.

Насос неисправен.	Убедиться в исправности насоса, подключив его к электросети напрямую (минуя блок управления Presscontrol).
Блок управления Presscontrol неисправен.	Обратиться в сервисную службу.
• Насос не выключается после закрытия всех кранов	
В системе присутствуют значительные утечки воды.	Устранить негерметичность системы.
Засор блока управления посторонними предметами или отложениями	Отсоединить блок Presscontrol от насоса и трубопровода. Осмотреть патрубки блока на предмет засора. В случае обнаружения посторонних предметов, постараться их удалить без применения чрезмерных усилий. Во всех остальных случаях обратиться в сервисную службу.

При возникновении прочих неисправностей необходимо обращаться в сервисный центр AQUARIO.

15

КОМПЛЕКТ ПОСТАВКИ

Насос

- Насос _____ 1шт
- Руководство по эксплуатации _____ 1шт
- Упаковка _____ 1шт

Насос-автомат

- Насос _____ 1шт
- Блок управления PRESSCONTROL _____ 1шт
- Соединительный фитинг _____ 1шт
- Руководство по эксплуатации _____ 1шт
- Упаковка _____ 1шт

Насосная станция

- Насосная станция _____ 1шт
- Руководство по эксплуатации _____ 1шт
- Упаковка _____ 1шт

ГАРАНТИЙНЫЙ ТАЛОН №

*Уважаемый покупатель!
Убедительно просим вас, во избежание недоразумений, внимательно изучить руководство по эксплуатации, проверить комплектацию, проверить правильность заполнения гарантийного талона. Обратите особое внимание на наличие даты продажи, подписи и печати продавца.*

Наименование изделия и модель

Серийный номер изделия

Дата продажи

Наименование торговой организации

Изделие в полной комплектации и без видимых внешних повреждений получило. С условиями гарантии и сервисного обслуживания ознакомлен и согласен.

Подпись владельца

Штамп
торговой
организации



A

Дата приема в ремонт

Дата выдачи из ремонта

Особые отметки

Штамп
сервисного
центра

B

Дата приема в ремонт

Дата выдачи из ремонта

Особые отметки

Штамп
сервисного
центра

C

Дата приема в ремонт

Дата выдачи из ремонта

Особые отметки

Штамп
сервисного
центра

D

Дата приема в ремонт

Дата выдачи из ремонта

Особые отметки

Штамп
сервисного
центра

ОТРЫВНОЙ ТАЛОН А № _____

Наименование изделия и модель

Серийный номер изделия (если есть)

Дата продажи

Наименование торговой организации

Штамп
торговой
организации



ОТРЫВНОЙ ТАЛОН В № _____

Наименование изделия и модель

Серийный номер изделия (если есть)

Дата продажи

Наименование торговой организации

Штамп
торговой
организации



ОТРЫВНОЙ ТАЛОН С № _____

Наименование изделия и модель

Серийный номер изделия (если есть)

Дата продажи

Наименование торговой организации

Штамп
торговой
организации



ОТРЫВНОЙ ТАЛОН D № _____

Наименование изделия и модель

Серийный номер изделия (если есть)

Дата продажи

Наименование торговой организации

Штамп
торговой
организации





УСЛОВИЯ ГАРАНТИЙНОГО ОБСЛУЖИВАНИЯ

1. Гарантия на насосное оборудование вступает в силу с даты его продажи конечному потребителю и действует в течение 12 месяцев. В гарантийный период владелец оборудования имеет право на бесплатный ремонт и устранение неисправностей, являющихся производственным дефектом.
- Срок службы оборудования - 5 лет с даты продажи оборудования конечному потребителю.
2. Гарантийный ремонт производится только в авторизованных мастерских и только при наличии у владельца оборудования полностью заполненного гарантийного талона установленного образца. Неправильно или не полностью заполненный гарантийный талон не даёт права на бесплатный гарантийный ремонт.
3. При осуществлении гарантийного ремонта срок гарантии на заменённые запчасти составляет 6 месяцев, но не менее оставшегося срока действия гарантии на целое изделие.
4. Составные узлы, входящие в состав сложных изделий, в случае возникновения гарантийного случая подлежат замене или ремонту как отдельные единицы. Служба сервиса оставляет за собой право выбора между заменой или ремонтом, как всего агрегата, так и его составных узлов. Заменённое по гарантии оборудование или составные узлы остаются в Службе сервиса.
5. Срок гарантии продлевается на время нахождения продукции в гарантийном ремонте.
6. Сроки проведения технической экспертизы и ремонта оборудования установлены Федеральным Законом РФ «О защите прав потребителей».
7. Гарантия не распространяется:
 - на изделия, не имеющие полностью и правильно заполненного гарантийного талона установленного образца
 - на изделия, имеющие исправления в гарантийном талоне
 - на изделия, использовавшиеся с несоблюдением предписаний инструкции по эксплуатации
 - на изделия с повреждениями, полученными в результате неправильного, электрического и гидравлического монтажа
 - на изделия, с повреждениями, полученными от работы без воды и работы без расхода воды - «в тупик».
 - на изделия, эксплуатировавшиеся с подключением к электросети, не соответствующей Государственным техническим стандартам и нормам
 - на изделия, детали которых имеют механический износ, вызванный абразивными частицами, находящимися в перекачиваемой жидкости
 - на изделия с механическими повреждениями, возникшими при транспортировке или в результате внешних механических воздействий после передачи изделия конечному потребителю (в том числе с повреждениями кабеля)
 - на изделия, самостоятельно переоборудованные владельцем, или в неполной комплектации
 - на изделия, имеющие следы разборки и ремонта, произведённые вне Службы сервиса.
8. Производитель оборудования не несёт ответственность за возможные расходы, связанные с монтажом и демонтажом гарантийного оборудования, а так же за ущерб, причинённый другому оборудованию в результате выхода изделия из строя в гарантийный период.
9. Заключение о работоспособности оборудования выдаётся только авторизованными сервисными центрами и только после испытания оборудования на гидравлическом стенде.
10. Диагностика оборудования, выявившая необоснованность претензий клиента и подтвердившая работоспособность диагностируемого оборудования, является платной услугой и подлежит оплате клиентом.

ООО «Акварио Рус», тел. +7(495)500-09-92
Список сервисных центров представлен на сайте www.aquario.ru