



ИНСТРУКЦИЯ ПО ЭКСПЛУАТАЦИИ

ЗЕРНОДРОБИЛКА

Модели:

CM-2500MS, CM-2500M, CM-2500MV, CM-2500MK

www.optpromtorg.com

СОДЕРЖАНИЕ

ОБЩИЕ СВЕДЕНИЯ	3
ПРАВИЛА ПО ТЕХНИКЕ БЕЗОПАСНОСТИ	4
ОСНОВНЫЕ ТЕХНИЧЕСКИЕ ХАРАКТЕРИСТИКИ	5
УСТРОЙСТВО	6
МОНТАЖ, ПОДГОТОВКА К РАБОТЕ И ЭКСПЛУАТАЦИЯ	7
ТЕХНИЧЕСКОЕ ОБСЛУЖИВАНИЕ	8
ХРАНЕНИЕ	9
ГАРАНТИЙНЫЕ ОБЯЗАТЕЛЬСТВА	9

Уважаемый покупатель!

Благодарим Вас за покупку!

Благодарим Вас за выбор зернодробилки торговой марки «Энергопром». Просим Вас убедиться, что в гарантийном талоне поставлен штамп магазина, дата продажи, подпись продавца, а также указана модель и заводской номер. Для долговременной работы данной зернодробилки просим вас внимательно изучить данную инструкцию перед началом эксплуатации. Производитель оставляет за собой право вносить в цвет, конструкцию и комплектацию изменения, не ухудшающие эксплуатационные качества товара.

ОБЩИЕ СВЕДЕНИЯ

Зернодробилка «Энергопром» CM-2500M предназначена для дробления зерновых (ячменя, кукурузы, пшеницы, овса, ржи, гречка, рис и т.п.) и бобовых культур (горох, соя и т.п.) при подготовке кормов для домашних животных и птиц в личных подсобных хозяйствах.

Зернодробилка «Энергопром» CM-2500MV с корморезкой предназначена для дробления зерновых (ячменя, кукурузы, пшеницы, овса, ржи, гречка, рис и т.п.) и бобовых культур (горох, соя и т.п.), корнеплодов (свекла, морковь, тыква, картофель и т.п.) при подготовке кормов для домашних животных и птиц в личных подсобных хозяйствах.

Зернодробилка «Энергопром» CM-2500MS со стеблerezкой предназначена для дробления зерновых (ячменя, кукурузы, пшеницы, овса, ржи, гречка, рис и т.п.) и бобовых культур (горох, соя и т.п.), измельчения стебельчатых кормов при подготовке кормов для домашних животных и птиц в личных подсобных хозяйствах. Данная зернодробилка не предназначена для измельчения свежей травы, так как в процессе ее измельчения выделяется большое количество сока, который может повредить двигатель, соответственно неисправность, вызванная измельчением травы не является гарантийным.

Зернодробилка «Энергопром» CM-2500MK для початков предназначена для дробления зерновых (ячменя, кукурузы, пшеницы, овса, ржи, гречка, рис и т.п.) и бобовых культур (горох, соя и т.п.), а также початков кукурузы при подготовке кормов в личных подсобных хозяйствах.

Зернодробилки «Энергопром» CM-2500M, CM-2500MV, CM-2500MS, CM-2500MK не предназначены для измельчения пищевых продуктов.

ПРАВИЛА ПО ТЕХНИКЕ БЕЗОПАСНОСТИ

Внимание! Зернодробилки «Энергопром» относятся к бытовому классу электроинструмента.

Внимание! Внимательно изучите данное руководство по эксплуатации и техническому обслуживанию. Храните руководство в защищенном месте.

- Несоблюдение требований по безопасности влечет за собой угрозу здоровью пользователя в результате электрического и механического воздействия и угрозу для работы устройства. При неисполнении требований безопасности возможен отказ в возмещении ущерба и гарантийном обслуживании. Прежде чем обратиться в сервисный центр, убедитесь, что зернодробилка была установлена и использовалась правильно.
- Необходимо соблюдать действующие предписания для предотвращения несчастных случаев в соответствии с «Правилами технической эксплуатации электроустановок потребителей» и «Правилами технической безопасности при эксплуатации электроустановок потребителей», в том числе:
 - Устройство относится к бытовым электроприборам, работающим под надзором.
 - Немедленно прекратите загрузку измельчаемого сырья и отключите изделие от сети в случае перегруза (резкое снижение оборотов электродвигателя), заклинивания режущего механизма, при появлении искр из двигателя или запаха гари, дыма.
 - Не оставляйте изделие в сырых помещениях, оберегайте его от ударов и резких нагрузок.
 - Отсоедините штепсельную вилку изделия от розетки при перерыве в работе, при профилактическом осмотре, транспортировке, перед чисткой и по окончании работ, при сборке, монтаже, обслуживании и ремонте.
 - Перед эксплуатацией необходимо проверить надежность крепления деталей и узлов, состояние изоляции сетевого кабеля, не допускать скручивания и резких перегибов кабеля, проверить целостность инструмента, отсутствие повреждений.
 - Запрещается в процессе работы проталкивать сырье в рабочую камеру рукой и посторонними предметами.
 - Запрещается эксплуатировать неисправное изделие.
 - Запрещается эксплуатировать изделие без надежного заземления.
 - Запрещается одновременно прикасаться к корпусу включенного в сеть изделия и устройствам, имеющим естественное заземление.
 - Запрещается включать изделие при повреждении выключателя, кабеля питания.

- Запрещается включать изделие при включенной заслонке.
- Во избежание несчастных случаев и в целях пожарной безопасности, запрещается использование изделия детьми и лицами в состоянии алкогольного и наркотического опьянения, а так же лицами, не обладающими необходимыми подготовкой и знаниями.
- Запрещается открывать переднюю крышку до полной остановки вращающегося режущего или молоткового механизма.
- Не рекомендуется допускать холостой ход двигателя, производить подачу продуктов переработки до достижения электродвигателем рабочих оборотов, дробить влажные или смешанные со снегом зерновые, так как это приведет к забиванию загрузочного отверстия и ячеек в сите продуктами дробления. Удельная влажность сырья – зерна, бобов, кукурузы должна быть не более 15%.
- Зернодробилка рассчитана для эксплуатации в следующих условиях:
- Диапазон температур от -10°C до + 40°C,
- Относительная влажность воздуха до 80% при температуре 20°C
- Эксплуатация должна производиться в помещении или под навесом, исключая воздействие атмосферных осадков.

ОСНОВНЫЕ ТЕХНИЧЕСКИЕ ХАРАКТЕРИСТИКИ

Модель	СМ-2500М	СМ-2500MV	СМ-2500MS	СМ-2500МК
Параметры сети	220В/50Гц	220В/50Гц	220В/50Гц	220В/50Гц
Мощность, Вт	2500	2500	2500	2500
Материал загрузочного лотка	Метал	Метал	Метал	Метал
Производительность для зерна и бобовых, кг/ч	300	300	300	300
Материал режущего механизма	Сталь	Сталь	Сталь	Сталь
Мотор	Однофазный, асинхронный с пусковым конденсатором	Однофазный, асинхронный с пусковым конденсатором	Однофазный, асинхронный с пусковым конденсатором	Однофазный, асинхронный с пусковым конденсатором
Частота вращения двигателя, об/мин	2860	2860	2860	2860
Степень защиты	IP44	IP44	IP44	IP44
Класс изоляции	В	В	В	В
Сменное сито	4 шт. (2, 3, 4, 5 мм, 3 мм установлено в машине)	4 шт. (2, 3, 4, 5 мм, 3 мм установлено в машине)	4 шт. (2, 3, 4, 5 мм, 3 мм установлено в машине)	4 шт. (2, 3, 4, 5 мм, 3 мм установлено в машине)
Комплектация	Зернодробилка, загрузочный лоток для зерновых и бобовых, руководство пользователя, сменные сита 3 шт, упаковочная тара	Зернодробилка, загрузочный лоток для зерновых и бобовых, руководство пользователя, лоток для корнеплодов, режущий механизм для корнеплодов, сменные сита 3 шт, упаковочная тара	Зернодробилка, загрузочный лоток для зерновых и бобовых, руководство пользователя, лоток для стебельчатого корма, режущий механизм для стебельчатого корма, сменные сита 3 шт, упаковочная тара	Зернодробилка, загрузочный лоток для зерновых и бобовых, руководство пользователя, лоток для стебельчатого корма, режущий механизм для стебельчатого корма, сменные сита 3 шт, упаковочная тара

УСТРОЙСТВО

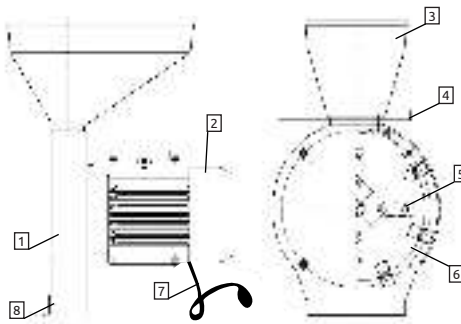


Рис. 1. Устройство CM-2500M

- 1 — корпус (камера дробления);
- 2 — мотор;
- 3 — загрузочный лоток для зерновых и бобовых культур;
- 4 — регулировочная заслонка для подачи зерновых и бобовых культур;
- 5 — молотковый нож;
- 6 — сито;
- 7 — кабель питания со штепселем;
- 8 — выгрузочный патрубок.

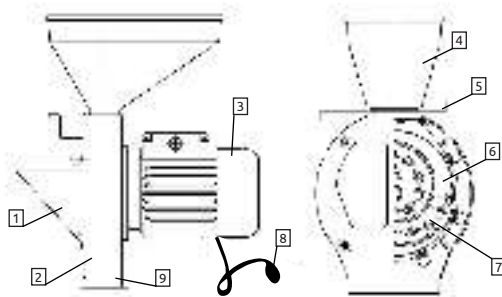


Рис. 2. Устройство CM-2500MV

- 1 — загрузочный лоток для корнеплодов (корморезка);
- 2 — корпус зернодробилки (камера дробления);
- 3 — мотор;
- 4 — загрузочный лоток для зерновых и бобовых культур;
- 5 — заслонка;
- 6 — тёрка (в комплекте);
- 7 — сито;
- 8 — кабель питания со штепселем;
- 9 — выгрузочный патрубок.

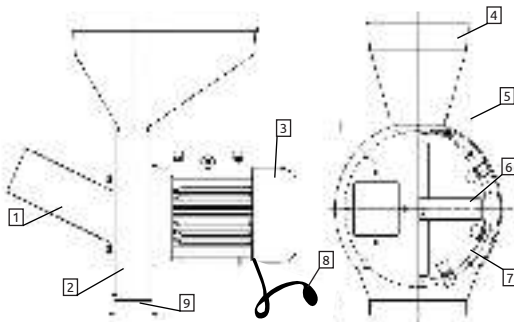
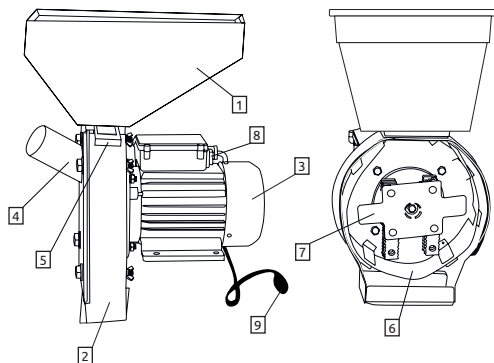


Рис. 3. Устройство CM-2500MS

- 1 — загрузочная воронка для стебельчатого корма;
- 2 — корпус зернодробилки (камера дробления);
- 3 — мотор;
- 4 — загрузочная воронка для зерновых и бобовых культур;
- 5 — регулировочная заслонка для подачи зерновых и бобовых культур;
- 6 — нож;
- 7 — сито;
- 8 — кабель питания со штепселем;
- 9 — выгрузочный патрубок.



- 1 — загрузочный лоток для зерна;
- 2 — корпус зернодробилки (камера дробления);
- 3 — мотор;
- 4 — загрузочный лоток для початков;
- 5 — заслонка;
- 6 — сито (в комплекте);
- 7 — нож;
- 8 — кнопка выключателя;
- 9 — кабель питания со штепселем.

Внимание! В обмотку статора мотора строено реле термозащиты. В случае перегрева мотора, реле автоматически отключит его, пока температура мотора не понизится до рабочей. Не перегревайте мотор! Перегрев мотора значительно сокращает срок его службы.

МОНТАЖ, ПОДГОТОВКА К РАБОТЕ И ЭКСПЛУАТАЦИЯ

Внимание! Перед каждым включением и периодически во время работы пользователь обязан проводить визуальный осмотр инструмента, проверять общее состояние инструмента, проверять целостность инструмента, проверять надежность крепления узлов, насадок и т.п., затяжки болтов, а также проверять на отсутствие повреждений и иных отклонений от нормы. Производитель не несет ответственности за последствия и ущерб, нанесенные в следствие обозначенных выше требований.

Перед началом работы зернодробилку необходимо установить и закрепить на краю прочного стола, тумбы и т.п. с помощью болтов, гаек и шайб, входящих в комплект поставки. После установки резинового уплотнителя в корпус изделия, закройте крышку и убедитесь, чтобы отверстия крышки и корпуса совпали, после чего закрепите их болтами и гайками-барашками.

Для измельчения зерновых и бобовых культур необходимо установить на зернодробилку режущий механизм, сито и загрузочный лоток. Регулировочной заслонкой перекройте загрузочное окно. Зафиксируйте загрузочную воронку для зерна шестью винтами. На выгрузочный патрубок наденьте и закрепите рукав или мешок.

Засыпьте в загрузочный лоток для зерновых и бобовых сырье, предварительно очищенное от посторонних твердых предметов, после чего подсоедините зернодробилку к источнику питания. Зерно должно быть очищено от твердых предметов. Регулировать подачу зерна/бобов к камеру дробления можно регулировочной заслонкой. Для окончания работы или если возникает необходимость выключить зернодробилку, необходимо закрыть заслонкой подачу сырья, подождать пока процесс измельчения закончится и только после этого выключить мотор.

Для изменения крупности помола необходимо заменить в рабочей камере сито.

Для модели CM-2500MV: Измельчение корнеплодов

Необходимо установить на вал мотора диск-терку, загрузочную воронку, предварительно сняв нож, сито и перекрыть заслонкой загрузочное окно. Включите зернодробилку, корнеплоды подавайте в загрузочную воронку по мере их переработки. По окончании работ зернодробилку необходимо очистить от остатков кормов и грязи.

Для модели CM-2500MS: Измельчение стебельчатого корма

Для измельчения стебельчатого корма необходимо установить на вал мотора пять ножей, загрузочную воронку, перекрыть регулировочной заслонкой загрузочное окно, включить устройство и подавать стебельчатый корм по мере его переработки в загрузочную воронку. По окончании работ зернодробилку необходимо очистить от остатков кормов и грязи.

Для модели CM-2500MK: Измельчение початков кукурузы

Для измельчения початков используйте специальную воронку для загрузки початков в барабан.

Внимание! Запрещается запускать мотор зернодробилки под нагрузкой (если в камере дробления присутствуют перерабатываемые продукты)! Неисправность такого рода не является гарантийной.

Внимание! При дроблении зерна с полностью открытой задвижкой подачи зерна вырастает производительность, но одновременно с этим возрастает нагрузка на двигатель, поэтому при таком режиме дробления рекомендуется чаще (каждые 15 мин.) делать перерыв.

ТЕХНИЧЕСКОЕ ОБСЛУЖИВАНИЕ

Внимание! Техническое обслуживание зернодробилки производите только при выключенном питании! Перед началом эксплуатации, а также после длительного перерыва в использовании, необходимо произвести обкатку мотора без нагрузки в течение 10 минут. Этот процесс необходим для просушки обмотки статора.

Перед каждым использованием необходимо проверять состояние и надежность болтовых соединений.

По окончании работы необходимо очистить поверхности рабочей камеры от остатков сырья и грязи.

Необходимо регулярно проводить очистку устройства от пыли и общего загрязнения.

Во избежание выхода из строя мотора после внесения устройства с мороза в теплое помещение необходимо оставить его в помещении без включения в течение 10 часов до полного высыхания конденсата.

ХРАНЕНИЕ

Зернодробилку необходимо хранить в сухом закрытом помещении, исключающем попадание влаги и атмосферных осадков в мотор, температура хранения от – 10°C до + 40°C.

ГАРАНТИЙНЫЕ ОБЯЗАТЕЛЬСТВА

Изготовитель
TAIZHOU OUKE TECHNOLOGY CO., LTD.
TAIHU INDUSTRIAL PARK, DAXI TOWN, WENLING, ZHEJIANG PROVINCE, Китай.

По заказу ООО «Грин Три»
690001, Приморский край, г. Владивосток, ул. Светланская, д.85, оф. XI



Пожалуйста, ознакомьтесь с настоящими гарантийными обязательствами при покупке изделия и проследите за тем, чтобы гарантийный талон был заполнен надлежащим образом.

Тщательно проверяйте внешний вид изделия, а также комплектность согласно настоящему «Руководству по эксплуатации», претензии к внешнему виду и комплектности предъявляйте незамедлительно при приемке товара у продавца.

По всем вопросам, связанным с ремонтом и техническим обслуживанием, обращайтесь в уполномоченные сервисные центры и мастерские, указанные в списке сервисных центров.

Техническое освидетельствование насоса (дефектация) на предмет установления гарантийного случая производится только в уполномоченной сервисной мастерской.

Срок службы изделия при надлежащем использовании составляет 3 года.

Гарантийный срок - 1 год с момента продажи изделия покупателю.

Гарантийные обязательства выполняются при условии соблюдения потребителем правил эксплуатации, установки, безопасности, хранения и транспортировки.

Производитель оставляет за собой право вносить в конструкцию и комплектацию изменения, не ухудшающие эксплуатационные качества товара.

Гарантийные обязательства не распространяются на следующие случаи:

- Отсутствие гарантийного талона или гарантийный талон не оформлен соответствующим образом – не принадлежит представленному прибору, в талоне нет даты продажи или подписи и печати торговой организации.
- Истек срок гарантии.
- Неисправность изделия, возникшая в результате:
 - несоблюдения пользователем предписаний руководства по эксплуатации;
 - механического повреждения, вызванного внешним или любым другим воздействием;
 - применения изделия не по назначению;
 - воздействия неблагоприятных атмосферных и внешних факторов на изделие, таких как нагрев, агрессивные среды, несоответствие параметров питающей электросети требованиям руководства по эксплуатации;
 - использования принадлежностей, расходных материалов и запчастей, не предусмотренных технологической конструкцией данной модели;
 - попадания внутрь изделия инородных предметов или засорения устройства большим количеством грязи, ила и т.п.
- Если изделие было вскрыто, отремонтировано или модифицировано неуполномоченными на то лицами (отсутствие пломбы, признаки вскрытия).
- Неисправность, возникшая вследствие ненадлежащего обращения, транспортировки или хранения изделия, признаками чего являются: обрывы и надрезы сетевого кабеля; трещины; сильные потертости корпуса; Наличие ржавчины на металлических элементах изделия.
- Неисправность, возникшая в результате перегрузки изделия, повлекшей выход из строя электродвигатель или других узлов и деталей. К безусловным признакам перегрузки относится: выход из строя соленоида; потемнение или

обугливание изоляции проводов, деформации или следы плавления деталей и узлов изделия.

- Неисправность в следствие холостой работы (без сырья).
- Если деталь, которая подлежит замене, является быстро изнашиваемой и требует периодической замены.
- Если изделие без четко читаемого серийного номера.
- Профилактическое обслуживание (чистка, смазка).

Ответственность по настоящей гарантии ограничивается указанными в настоящем документе обязательствами, если иное не определено законом РФ.

Правила безопасного и эффективного использования изделия изложены в руководстве по эксплуатации изделия.

Обращаем ваше внимание, что доставка изделия в сервисный центр и из него осуществляется конечным потребителем (владельцем) или за его счет.

Заполняет ремонтное предприятие

_____ наименование и адрес предприятия

Исполнитель _____ / _____
подпись Ф.И.О.

Владелец _____

_____ / _____

подпись владельца Ф.И.О.

Дата ремонта _____ **Место печати**

Утверждаю _____
должность, подпись, Ф.И.О. руководителя ремонтного предприятия

Заполняет ремонтное предприятие

_____ наименование и адрес предприятия

Исполнитель _____ / _____
подпись Ф.И.О.

Владелец _____

_____ / _____

подпись владельца Ф.И.О.

Дата ремонта _____ **Место печати**

Утверждаю _____
должность, подпись, Ф.И.О. руководителя ремонтного предприятия

Корешок талона _____
 на гарантийный ремонт _____
 модель: _____ г. _____
 Изъят « _____ » _____ 20 _____ г.
 Исполнитель _____ / _____
 подпись _____ Ф.И.О. _____

Действителен при заполнении
Талон № _____

на гарантийный ремонт _____
 модель: _____

Заполняет предприятие-изготовитель

Представитель ОТК _____
подпись, штамп

Заполняет торговая организация

продан _____
наименование и адрес предприятия

Дата продажи _____ Место печати _____
 Продавец _____ / _____
подпись Ф.И.О.

С условиями гарантии ознакомлен, претензий не имею.

Покупатель _____
подпись

Корешок талона _____
 на гарантийный ремонт _____
 модель: _____ г. _____
 Изъят « _____ » _____ 20 _____ г.
 Исполнитель _____ / _____
 подпись _____ Ф.И.О. _____

Действителен при заполнении
Талон № _____

на гарантийный ремонт _____
 модель: _____

Заполняет предприятие-изготовитель

Представитель ОТК _____
подпись, штамп

Заполняет торговая организация

продан _____
наименование и адрес предприятия

Дата продажи _____ Место печати _____
 Продавец _____ / _____
подпись Ф.И.О.

С условиями гарантии ознакомлен, претензий не имею.

Покупатель _____
подпись

Заполняет ремонтное предприятие

_____ наименование и адрес предприятия

Исполнитель _____ / _____
подпись Ф.И.О.

Владелец _____

_____ / _____

подпись владельца Ф.И.О.

Дата ремонта _____ **Место печати**

Утверждаю _____
должность, подпись, Ф.И.О. руководителя ремонтного предприятия

Заполняет ремонтное предприятие

_____ наименование и адрес предприятия

Исполнитель _____ / _____
подпись Ф.И.О.

Владелец _____

_____ / _____

подпись владельца Ф.И.О.

Дата ремонта _____ **Место печати**

Утверждаю _____
должность, подпись, Ф.И.О. руководителя ремонтного предприятия

Корешок талона _____
на гарантийный ремонт _____
модель: _____
Изъят « _____ » _____ 20 _____ г.
Исполнитель _____ / _____
подпись _____ / _____
Ф.И.О. _____

Действителен при заполнении
Талон №

на гарантийный ремонт _____
модель: _____

Заполняет предприятие-изготовитель

Представитель ОТК _____
подпись, штамп

Заполняет торговая организация

продан _____
наименование и адрес предприятия

Дата продажи _____ Место печати _____
Продавец _____ / _____
подпись _____ Ф.И.О. _____

С условиями гарантии ознакомлен, претензий не имею.

Покупатель _____
подпись

Корешок талона _____
на гарантийный ремонт _____
модель: _____
Изъят « _____ » _____ 20 _____ г.
Исполнитель _____ / _____
подпись _____ / _____
Ф.И.О. _____

Действителен при заполнении
Талон №

на гарантийный ремонт _____
модель: _____

Заполняет предприятие-изготовитель

Представитель ОТК _____
подпись, штамп

Заполняет торговая организация

продан _____
наименование и адрес предприятия

Дата продажи _____ Место печати _____
Продавец _____ / _____
подпись _____ Ф.И.О. _____

С условиями гарантии ознакомлен, претензий не имею.

Покупатель _____
подпись