



КОРВЕТ 7

ООО "ЭНКОР – Инструмент - Воронеж"

**ПИЛА ТОРЦОВО-УСОВОЧНАЯ
переносная электрическая
РУКОВОДСТВО ПО ЭКСПЛУАТАЦИИ**



Артикул 90070

РОССИЯ ВОРОНЕЖ

www.enkor.ru

ЕАС

Уважаемый покупатель!

Вы приобрели торцово-усовочную пилу, изготовленную в КНР под контролем российских специалистов по заказу ООО «ЭНКОР-Инструмент-Воронеж». Перед вводом в эксплуатацию торцово-усовочной пилы внимательно и до конца прочтите настоящее руководство по эксплуатации и сохраните его на весь срок использования.

СОДЕРЖАНИЕ

1. Общие указания
2. Технические данные
3. Распаковка
4. Комплектность
5. Указания по технике безопасности
- 5.1. Общие указания по обеспечению безопасности при работе с пилой
- 5.2. Дополнительные указания по обеспечению безопасности
6. Подключение пилы к источнику питания
- 6.1. Электрические соединения. Требования к электрическому шнуру питания
- 6.2. требования при обращении с двигателем
7. Устройство пилы
8. Транспортное положение пилы
9. Сборка пилы
- 9.1. Установка пилы
- 9.2. Установка струбцины
- 9.3. Установка выдвижных опор
10. Установка пылесборника
11. Органы управления
- 11.1. Приведение пилы в верхнее положение
- 11.2. Установка поворотного стола на выбранный угол пиления
- 11.3. Установка на выбранный угол наклонного пиления
- 11.4. Удлинитель фронтального упора и стола
- 11.5. Включение
12. Регулировка
- 12.1. Регулировка угла наклона пиления 90°
- 12.2. Регулировка угла наклона пиления 45°
- 12.3. Регулировка угла 90° при пилении торцов
- 12.4. Защитный кожух
13. Основные операции
- 13.1. Наклонное пиление
- 13.2. Косое пиление
- 13.3. Комбинированное пиление
- 13.4. Пиление алюминиевого профиля
14. Замена пильного диска
- 14.1. Снятие пильного диска
- 14.2. Установка пильного диска
15. Рекомендуемые приемы работы
16. Рекомендуемые пильные диски с твердосплавными пластинами торговой марки «ЭНКОР»
17. Возможные неисправности и методы их устранения
18. Критерии предельного состояния, утилизация
19. Техническое обслуживание
20. Рекомендуемые приспособления и устройства
21. Свидетельство о приёмке и продаже
22. Гарантийные обязательства, гарантийный талон

Настоящее руководство по эксплуатации предназначено для изучения и правильной эксплуатации торцово-усовочной пилы модели "КОРВЕТ 7".

Надёжность работы торцово-усовочной пилы и срок ее службы во многом зависят от грамотной эксплуатации, поэтому перед сборкой и пуском торцово-усовочной пилы необходимо внимательно ознакомиться с настоящим руководством.

Дата в.....г.....20...г..... подпись механика Владелец торцово-усовочной пилы _____ личная подпись	Утверждено: _____ Руководитель ремонтного подразделения	наименование ремонтного подразделения или его штата Дата в.....г.....20...г..... личная подпись _____	Место для заметок _____
Дата в.....г.....20...г..... подпись механика Владелец торцово-усовочной пилы _____ личная подпись	Утверждено: _____ Руководитель ремонтного подразделения	наименование ремонтного подразделения или его штата Дата в.....г.....20...г..... личная подпись _____	Место для заметок _____
Дата в.....г.....20...г..... подпись механика Владелец торцово-усовочной пилы _____ личная подпись	Утверждено: _____ Руководитель ремонтного подразделения	наименование ремонтного подразделения или его штата Дата в.....г.....20...г..... личная подпись _____	Место для заметок _____
Дата в.....г.....20...г..... подпись механика Владелец торцово-усовочной пилы _____ личная подпись	Утверждено: _____ Руководитель ремонтного подразделения	наименование ремонтного подразделения или его штата Дата в.....г.....20...г..... личная подпись _____	Место для заметок _____

1. ОБЩИЕ УКАЗАНИЯ

1.1. Торцово-усовочная пила модели "КОРВЕТ 7" (далее пила) предназначена для пиления заготовок из тонкого алюминиевого профиля, древесины и ее производных (в том числе, с пластиковыми покрытиями) под прямым 90° и косым углами до 45° влево или вправо, под наклоном от 45° до 90° влево и комбинированного пиления. Не допускается обработка асбоцементных материалов, камня и подобных материалов, мягких пластмассовых и резиноподобных материалов. Пила не рассчитана на работу при непрерывном производстве.

1.2. Пила предназначена для работы от однофазной сети переменного тока напряжением 220 В частотой 50 Гц.

1.3. Пила предназначена для эксплуатации в следующих условиях:

- температура окружающей среды от 1 до 35 °С;

- относительная влажность воздуха до 80 % при температуре 25 °С.

1.4. Если пила внесена в зимнее время в отапливаемое помещение с улицы или из холодного помещения, не распаковывайте и не включайте ее в течение 8 часов. Пила должна прогреться до температуры окружающего воздуха. В противном случае она может выйти из строя при включении.

1.5. Приобретая пилу, проверьте ее работоспособность, комплектность, наличие гарантийных талонов в руководстве по эксплуатации, дающих право на бесплатное устранение заводских дефектов в период гарантийного срока, при наличии на них даты продажи, штампа магазина и разборчивой подписи или штампа продавца.

1.6. После продажи пилы претензии по комплектности не принимаются.

2. ТЕХНИЧЕСКИЕ ДАННЫЕ

2.1. Основные параметры пилы приведены в табл. 1 и табл. 2:

Таблица 1

Наименование параметра	Значение параметра
Номинальная потребляемая мощность двигателя, Вт	1800
Номинальное напряжение питания, В/Гц	220/50
Тип электродвигателя	коллекторный
Передача	зубчатая
Частота вращения шпинделя на холостом ходу, об/мин	4200
Наружный диаметр диска, мм	305
Посадочный диаметр диска, мм	30
Диаметр шпинделя, мм	16
Пиление поперечное 90x90 град. (высота x ширина), мм	65x200
Пиление косое 45 град. (высота x ширина), мм	65x140
Пиление под наклоном 45 град. (высота x ширина), мм	40x200
Пиление комбинированное 45x45 град. (высота x ширина), мм	40x140
Угол поворота стола (влево-вправо), град.	0-45; 0-45
Угол наклона диска (влево), град.	0-45
Диаметр патрубка для пылесборника, мм	39
Уровень шума, dB(A)	LpA ≤86; KpA=3; LwA≤99; KwA=3.
Масса нетто, кг	18

Таблица 2

Максимальные пыльные возможности пилы при применении пыльного диска диаметром 305 мм (высота x ширина), мм			Поперечное пиление	Наклонное пиление
Поперечное пиление	90° x 90°	65x200		
Пиление под углом (косое)	45° x 90°	65x140		
Пиление под наклоном	90° x 45°	40x200		
Комбинированное пиление с наклоном и под углом	45° x 45°	40x140		

2.2. По электробезопасности торцово-усовочная пила модели "КОРВЕТ 7" соответствует II классу защиты от поражения электрическим током.

В связи с постоянным совершенствованием технических характеристик моделей, оставляем за собой право вносить изменения в конструкцию и комплектность. При необходимости информация об этом будет прилагаться отдельным листом к «Руководству».

Внимание! Ваша торцово-усовочная пила оснащена схемой электрического торможения, что способствует быстрой остановке пыльного диска после выключения пилы. Это значительно увеличивает степень безопасности при работе с пилой и сокращает время на ожидание остановки пыльного диска. При работе схемы электрического торможения возникает обратная связь на щетках коллектора, вследствие чего искрение на коллекторе электродвигателя в момент выключения пилы является нормальным явлением.

КОРЕШОК № 1 На гарантийный ремонт Пила торцово-усовочная модели «Корвет» Гарантийный талон изъят «...» года Ремонт произвел «...»	КОРЕШОК № 2 На гарантийный ремонт Пила торцово-усовочная модели «Корвет» Гарантийный талон изъят «...» года Ремонт произвел «...»	КОРЕШОК № 3 На гарантийный ремонт Пила торцово-усовочная модели «Корвет» Гарантийный талон изъят «...» года Ремонт произвел «...»	КОРЕШОК № 4 На гарантийный ремонт Пила торцово-усовочная модели «Корвет» Гарантийный талон изъят «...» года Ремонт произвел «...»
Гарантийный талон ООО «ЭНКОР – Инструмент – Воронеж», Россия, 394006, г. Воронеж, пл. Ленина, 8.	Гарантийный талон ООО «ЭНКОР – Инструмент – Воронеж», Россия, 394006, г. Воронеж, пл. Ленина, 8.	Гарантийный талон ООО «ЭНКОР – Инструмент – Воронеж», Россия, 394006, г. Воронеж, пл. Ленина, 8.	Гарантийный талон ООО «ЭНКОР – Инструмент – Воронеж», Россия, 394006, г. Воронеж, пл. Ленина, 8.
ТАЛОН № 1	ТАЛОН № 2	ТАЛОН № 3	ТАЛОН № 4
На гарантийный ремонт торцово-усовочной пилы «КОРВЕТ 7» зав. №	На гарантийный ремонт торцово-усовочной пилы «КОРВЕТ 7» зав. №	На гарантийный ремонт торцово-усовочной пилы «КОРВЕТ 7» зав. №	На гарантийный ремонт торцово-усовочной пилы «КОРВЕТ 7» зав. №
Исполвлена «...» / ... / М. П.	Исполвлена «...» / ... / М. П.	Исполвлена «...» / ... / М. П.	Исполвлена «...» / ... / М. П.
Продана _____ наименование торга или штатил	Продана _____ наименование торга или штатил	Продана _____ наименование торга или штатил	Продана _____ наименование торга или штатил
Дата «...» / ... / 20... г. _____ подпись продавца	Дата «...» / ... / 20... г. _____ подпись продавца	Дата «...» / ... / 20... г. _____ подпись продавца	Дата «...» / ... / 20... г. _____ подпись продавца
Владелец: адрес, телефон	Владелец: адрес, телефон	Владелец: адрес, телефон	Владелец: адрес, телефон
Выполнены работы по устранению дефекта	Выполнены работы по устранению дефекта	Выполнены работы по устранению дефекта	Выполнены работы по устранению дефекта

- обслуживание машины (станка) в условиях не авторизованного сервисного центра, очевидные попытки вскрытия и самостоятельного ремонта (повреждены шлицы крепежных элементов, пломбы, защитные стикеры и т.д.), при внесении самостоятельных изменений в конструкцию (в т.ч., удлинение шнура питания и т.д.);
- ремонт с использованием неоригинальных запасных частей;
- профилактическое обслуживание (регулировка, чистка, смазка, промывка и прочий уход).

Техническое обслуживание машины (станка), проведение регламентных работ, регулировок, указанных в руководстве по эксплуатации, диагностика не относятся к гарантийным обязательствам и оплачиваются согласно действующим расценкам сервисного центра;

- Эксплуатация машины (станка) при любых повреждениях изоляции шнуров питания (механических, термических) категорически запрещается в связи с опасностью причинения вреда жизни/здоровью владельца. Владелец, подписывая настоящие условия гарантии, подтверждает право авторизованного сервисного центра, при обнаружении указанных повреждений, осуществить замену шнуров питания без дополнительного согласования с владельцем по действующим на момент замены расценкам.

Предметом гарантии не является неполная комплектация машины (станка), которая могла быть выявлена при продаже. Претензии от третьих лиц не принимаются.

Срок гарантии продлевается на время нахождения машины (станка) в гарантийном ремонте.

РЕКОМЕНДАЦИИ ПОТРЕБИТЕЛЮ:

Во всех случаях нарушения нормальной работы машины (станка), например: падение оборотов, изменение шума, появление постороннего запаха, дыма, вибрации, стука, повышенного искрения на коллекторе – прекратите работу и обратитесь в сервисный центр «Корвет» или гарантийную мастерскую.

При заключении договора купли-продажи машины (станка), указанного в настоящем гарантийном талоне, покупатель был ознакомлен:

- с гарантийным сроком, сроком службы, (сроком годности или моторесурсом, если указан) на приобретаемый товар, а также со сведениями о необходимых действиях покупателя по истечении указанных сроков и возможных последствий в случае невыполнения таких действий, если товар по истечении указанных сроков представляет опасность для жизни, здоровья и имущества потребителя или окружающих, или становится непригодным для использования по назначению;
- с правилами эффективной и безопасной эксплуатации, хранения, транспортировки и утилизации приобретаемой машины (станка), рекомендованными изготовителем.

Данные правила покупателю понятны. Покупатель обязуется ознакомить с этими правилами лиц, которые будут непосредственно эксплуатировать приобретенную машину (станок).

При заключении договора купли-продажи покупатель ознакомлен с назначением приобретаемой машины (станка), её техническими характеристиками, номинальными и максимальными возможностями.

При заключении договора купли-продажи машины (станка), указанного в гарантийном талоне, продавец передал, а покупатель получил руководство по эксплуатации и заполненный гарантийный талон на приобретаемую машину (станок) на русском языке.

Машина (станок) получена в исправном состоянии в полной комплектации, указанной в руководстве по эксплуатации, проверена продавцом в моем присутствии и мной лично. На момент продажи видимых повреждений не обнаружено (царапины, вмятины, трещины на корпусе и прочие внешние недостатки). Претензий по качеству, работоспособности и комплектации машины (станка) не имею.

С условиями гарантийного обслуживания ознакомлен и согласен.

Подпись владельца: _____

Сервисный центр «Корвет» тел./ факс (473) 239-24-84, 2619-645

E-mail: ivannikov@enkor.ru

E-mail: orlova@enkor.ru

Изготовитель: ШАНХАЙ ДЖОЕ ИМПОРТ ЭНД ЭКСПОРТ КО., ЛТД.

Китай-Рм 339, № 551 ЛАОШАНУЧУН, ПУДОНГ, ШАНХАЙ, П.Р.

Импортер: ООО «ЭНКОР-Инструмент-Воронеж»: 394018,

Воронеж, пл. Ленина, 8. Тел./факс: (473) 239-03-33

E-mail: opt@enkor.ru

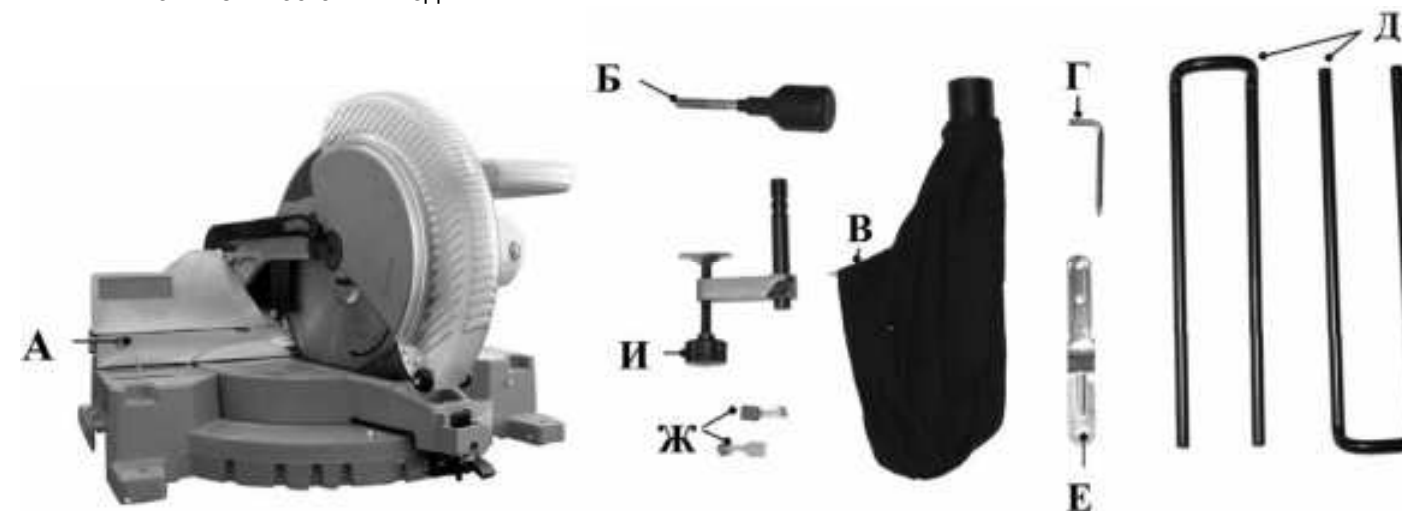
3. РАСПАКОВКА

3.1. Откройте коробку и извлеките пилу и все комплектующие детали из коробки.

3.2. Проверьте комплектность пилы.

4. КОМПЛЕКТНОСТЬ (Рис. 1)

4.1. В комплект поставки входит:



А. Торцово-усовочная пила	1 шт.
Б. Винт фиксации поворотного стола	1 шт.
В. Пылесборник	1 шт.
Г. Ключ шестигранный 6мм	1 шт.
Д. Выдвижные опоры	2 шт.
Е. Ключ 13 мм	1 шт.
Ж. Щётки	2 шт.
И. Струбцина	1 шт.
Руководство по эксплуатации	1 экз.
Упаковка	1 шт.
КОД ДЛЯ ЗАКАЗА	90070

5. УКАЗАНИЯ ПО ТЕХНИКЕ БЕЗОПАСНОСТИ

5.1. Общие указания по обеспечению безопасности при работе с пилой

ПРЕДУПРЕЖДЕНИЕ: не подключайте пилу к сети питания до тех пор, пока внимательно не изучите изложенные в «Руководстве» рекомендации и все пункты настройки и регулировки пилы.

5.1.1. Ознакомьтесь с техническими характеристиками, назначением и конструкцией пилы.

5.1.2. Правильно устанавливайте и всегда содержите в рабочем состоянии все защитные устройства.

5.1.3. Выработайте в себе привычку: прежде чем включать пилу, убедитесь в том, что все используемые при настройке инструменты удалены с рабочего стола.

5.1.4. Место проведения работ пилой должно быть ограждено. Содержите рабочее место в чистоте, не допускайте загромождения посторонними предметами. Не допускайте использование пилы в помещениях со скользким полом, например, засыпанном опилками или натертом воском.

5.1.5. **Запрещается** работа пилы в помещениях с относительной влажностью воздуха более 80%. Позаботьтесь о хорошем освещении рабочего места и свободе передвижения вокруг пилы.

5.1.6. Дети и посторонние лица должны находиться на безопасном расстоянии от рабочего места. Запирайте рабочее помещение на замок. Пила не предназначена для использования людьми (включая детей), у которых есть физические, нервные или психические отклонения или недостаток опыта и знаний, за исключением случаев, когда за такими лицами осуществляется надзор или проводится их инструктирование относительно использования пилы лицом, отвечающим за их безопасность. Необходимо осуществлять надзор за детьми с целью недопущения их игр с пилой.

5.1.7. Не перегружайте пилу. Ваша работа будет выполнена лучше и закончится быстрее, если вы будете выполнять её так, чтобы пила не перегружалась.

5.1.8. Используйте только соответствующий рабочий инструмент.

5.1.9. Одевайтесь правильно. При работе с пилой не надевайте излишне свободную одежду, перчатки, галстуки, украшения. Они могут попасть в подвижные детали пилы. Всегда работайте в нескользящей обуви и убирайте назад длинные волосы.

5.1.10. Всегда работайте в защитных очках: обычные очки таковыми не являются, поскольку не противостоят ударам; работайте с применением наушников для уменьшения воздействия шума.

5.1.11. При отсутствии на рабочем месте эффективных систем пылеудаления рекомендуется использовать индивидуальные средства защиты дыхательных путей (респиратор), поскольку древесная пыль некоторых пород древесины может вызывать аллергические осложнения.

5.1.12. Надёжно закрепляйте обрабатываемую заготовку. Для закрепления заготовки используйте струбцину. Это надёжнее, чем удерживать заготовку руками, и, кроме того, освобождает обе руки для работы на пиле.

5.1.13. Контролируйте исправность деталей пилы, правильность регулировки подвижных деталей, соединений подвижных деталей, правильность установок под планируемые операции. Любая неисправная деталь должна немедленно ремонтироваться или заменяться.

5.1.14. Содержите пилу в чистоте, в исправном состоянии, правильно его обслуживайте.

5.1.15. Перед началом любых работ по настройке или техническому обслуживанию пилы отсоедините вилку шнура питания пилы из розетки электросети.

5.1.16. Используйте только рекомендованные комплектующие. Соблюдайте указания, прилагаемые к комплектующим. Применение несоответствующих комплектующих может стать причиной несчастного случая.

5.1.17. Не оставляйте пилу без присмотра. Прежде чем покинуть рабочее место, выключите пилу, дождитесь полной остановки пильного диска и отсоедините шнур от сети.

5.2. Дополнительные указания по обеспечению безопасности

ОСТОРОЖНО: Начинать работу с пилой только после ее полной сборки и проверки в соответствии с указаниями данного руководства по эксплуатации.

5.2.1. Перед первым включением пилы обратите внимание на:

- правильность сборки и надежность установки пилы;
- исправность и подвижность защитного кожуха (6), Рис.1;
- кнопку блокировки (28) пильного диска (должна быть отпущена), Рис.4;
- ручку фиксации угла наклона пилы (15), Рис.1, ручку фиксации поворотного стола (11), Рис.1, (должны быть затянуты).

ВНИМАНИЕ! Прочтите надписи с предупреждающими указаниями на наклейках, расположенных на пиле. Держите руки вне области вращения пильного диска. Никогда не пилите заготовку, удерживая её руками без фиксации вертикальным зажимом. Для исключения возможности поражения электрическим током не подвергайте пилу воздействию повышенной влажности.

5.2.2. Перед работой проверьте пильный диск на наличие на нем трещин или повреждений. Пильный диск с трещинами или другими повреждениями следует немедленно заменить.

5.2.3. Не используйте пилу вблизи легковоспламеняющихся жидкостей или газов.

5.2.4. Используйте фланцы, предназначенные только для этой пилы.

5.2.5. Будьте осторожны: не повредите вал, фланцы (прежде всего их монтажные поверхности), болты. Повреждение этих деталей может привести к разрушению пильного диска.

5.2.6. Убедитесь в том, что поворотное основание правильно заблокировано и не перемещается во время работы, а также, что пила надёжно зафиксирована под необходимым углом наклона.

5.2.7. Перед началом работы уберите с поверхности стола стружку, лишние заготовки, обрезки и т.д.

5.2.8. Проверьте и убедитесь в отсутствии гвоздей в заготовке.

5.2.9. Перед включением убедитесь, что фиксатор пильного диска отпущен.

5.2.10. Обратите внимание на то, чтобы пильный диск не касался поворотного основания в нижнем положении.

5.2.11. Крепко удерживайте ручку пилы. Помните, что в момент включения и остановки пила может самопроизвольно перемещаться вниз или вверх.

5.2.12. Обрабатываемую заготовку постоянно прижимайте к упору или поверхности рабочего стола, чтобы она не могла качаться или вращаться. Под заготовкой не должны скапливаться опилки.

Позаботьтесь о том, чтобы после пиления заготовка не могла произвольно сдвинуться с места (например, за счёт того, что она не всей плоскостью прилегает к поверхности стола), а также о том, чтобы обрезки сразу же удалялись от пильного диска. В противном случае обрезки могут быть захвачены пильным диском и с силой выброшены в сторону оператора.

Не пилите одновременно несколько заготовок.

5.2.13. Будьте особенно внимательны при пилении больших, очень маленьких или неудобных заготовок. Используйте дополнительные опорные поверхности (удлинители стола) при пилении длинных заготовок, т. к. отпиленная часть заготовки по завершению пиления может опрокинуться с рабочего стола.

Не пилите этой пилой заготовки, которые настолько малы, что вы не можете их надёжно удержать.

При распиливании профилированных заготовок укладывайте заготовку так, чтобы она не могла соскользнуть и заклинить пильный диск. Профилированная заготовка должна укладываться на рабочий стол своей плоской поверхностью.

5.2.14. Не прикасайтесь к пильному диску во время работы пилы.

5.2.15. Перед включением убедитесь, что пильный диск не касается поверхности заготовки.

5.2.16. Перед пилением заготовки запустите пилу без нагрузки и проверьте пильный диск на возможное биение. Причиной биения может быть неправильный монтаж или плохая балансировка пильного диска.

5.2.17. Перед пилением подождите, пока пильный диск достигнет максимальной скорости вращения.

5.2.18. Если вам что-то показалось ненормальным в работе пилы, немедленно прекратите её эксплуатацию.

5.2.19. Перед работой по обслуживанию или настройке пилы всегда отключайте вилку из розетки и ждите остановки пильного диска.

5.2.20. Всегда будьте внимательны, особенно при выполнении повторяющихся, монотонных действий. Не успокаивайтесь ошибочным чувством безопасности.

21. СВИДЕТЕЛЬСТВО О ПРИЁМКЕ И ПРОДАЖЕ

Торцово-усовочная пила модели «КОРВЕТ 7» Зав. № _____ соответствует требованиям технических регламентов таможенного союза: ТР ТС 004/2011ТР; ТС 010/2011; ТР ТС 020/2011, обеспечивающим безопасность жизни, здоровья потребителей и охрану окружающей среды и признан годным к эксплуатации.

“ _____ ” _____ 201 г. _____ Входной контроль “ _____ ” _____ 201 г. _____
 (дата изготовления) (штамп отк) (дата проверки) (штамп вк)
 Дата продажи “ _____ ” _____ 201 г. _____
 (подпись продавца) (штамп магазина)

22. ГАРАНТИЙНЫЕ ОБЯЗАТЕЛЬСТВА

Гарантийный срок эксплуатации машины (станка) составляет **36 месяцев** с даты продажи через розничную сеть. Назначенный срок службы машины (станка) – 5 лет.

ООО «ЭНКОР-Инструмент-Воронеж» устанавливает **«безусловную гарантию» на первые 12 месяцев**, при которой выполняется бесплатный ремонт по устранению любых дефектов машины (станка) «Корвет» только в условиях авторизованных сервисных центров и при наличии правильно заполненного гарантийного талона и свидетельства о приёмке и продаже, кроме случаев:

- механические повреждения, связанные с неаккуратной эксплуатацией, сборкой, транспортировкой и хранением;
- после проведения самостоятельного вскрытия и ремонта, изменения конструкции или ремонта в не авторизованном сервисном центре;
- если причиной поломки стала эксплуатация машины (станка) не по назначению.

Производитель гарантирует надёжную работу машины (станка) модели «Корвет» при соблюдении условий хранения, правильности монтажа, использования по назначению, соблюдении правил эксплуатации и обслуживания, указанных в руководстве по эксплуатации.

По окончании действия **«безусловной гарантии»** вступают в силу следующие условия гарантийного обслуживания:

В течение последующего периода гарантийного срока владелец имеет право на бесплатное устранение неисправностей, которые явились следствием производственных дефектов. Техническое освидетельствование изделия на предмет установления гарантийного случая производится только в авторизованных сервисных центрах, перечисленных в приложении или на сайте www.enkor.ru.

Гарантийный ремонт производится только при наличии гарантийного талона. При отсутствии отметок в «свидетельстве о приёмке и продаже», а также при незаполненном гарантийном талоне гарантийный ремонт не производится и претензии по качеству изделия не принимаются.

Машина (станок) предоставляется в ремонт в чистом виде, только в полной комплектации, включая рабочий и режущий инструмент. Заменяемые по гарантии детали переходят в собственность мастерской.

Гарантийные обязательства не распространяются на следующие случаи:

- отсутствие, повреждение или изменение заводского номера на машине (станке) или в гарантийном талоне, или их несоответствие;
- несоблюдение пользователем предписаний руководства по эксплуатации, ненадлежащее хранение и обслуживание, использование машины (станка) не по назначению;
- эксплуатация машины (станка) с признаками неисправности (повышенный шум, вибрация, неравномерное вращение, потеря мощности, снижение оборотов, сильное искрение, запах гари);
- механические повреждения (трещины, сколы, вмятины, деформации, повреждение кабелей и т.д.);
- повреждения, вызванные действием агрессивных сред и высоких температур или иных внешних факторов, таких как дождь, снег, повышенная влажность и др., например, коррозия металлических частей;
- повреждения, вызванные ненадлежащим уходом, сильным внутренним или внешним загрязнением, попаданием в машину (станок) инородных тел: например, песка, камней, материалов и веществ, не являющихся отходами, сопровождающими применение машины (станка) по назначению;
- повреждения и поломки вследствие эксплуатации машины (станка) без надлежащих средств пылеудаления, предписанных производителем в руководстве по эксплуатации;
- неисправности, возникшие вследствие перегрузки, повлекшие выход из строя сопряженных или последовательных деталей, например: ротора и статора, первичной обмотки трансформаторов, а также вследствие несоответствия параметров электросети напряжению, указанному в таблице номинальных параметров для данного изделия;
- неисправности, возникшие вследствие равномерного естественного износа упорных, трущихся, передаточных деталей и материалов;
- выход из строя (естественный износ) быстроизнашивающихся деталей и комплектующих (угольных щеток, приводных ремней и колес, резиновых уплотнений, сальников, смазки, направляющих роликов, защитных кожухов и т.д.), сменных приспособлений (пазовальных насадок, пилок, ножей, цепей, звездочек, пильных и отрезных дисков, пильных лент, сверл, элементов их крепления, патронов сверлильных, цанг, подошв шлифовальных и ленточных машин, болтов, гаек и фланцев крепления, шлангов, фильтров и т.д.);

недопустима или экономически нецелесообразна: чрезмерный износ, коррозия, деформация, старение или разрушение узлов и деталей или их совокупность при невозможности их устранения в условиях авторизованных сервисных центров оригинальными деталями, или экономическая нецелесообразность проведения ремонта.

18.1.2. Критериями предельного состояния пилы являются:

- глубокая коррозия и трещины на поверхностях рабочего стола и корпуса;
- чрезмерный износ или повреждение двигателя, редуктора или совокупность признаков.

18.2. Утилизация.

Пилу и ее комплектующие, вышедшие из строя и не подлежащие ремонту, необходимо сдавать на специальные приемные пункты по утилизации. Не выбрасывайте вышедшее из строя оборудование в бытовые отходы!

19. ТЕХНИЧЕСКОЕ ОБСЛУЖИВАНИЕ

ВНИМАНИЕ: Перед началом любых ремонтных и сервисных работ убедитесь, что пила отключена от розетки электросети.

19.1. Замена угольных щеток. Заменяйте угольные щетки, когда они изношены до 4,8 мм их длины. Щетки необходимо менять парами. Для этого необходимо выкрутить два щёткодержателя (40) на крышке корпуса электродвигателя (14), Рис.8, извлечь и заменить щётки (входят в комплект поставки (Ж), Рис.1).

Для безопасной и надежной работы пилы замену щеток должен проводить специалист. Помните, что ремонт пилы должен проводиться в условиях сервисных центров с использованием только оригинальных запасных частей и расходных материалов.

20. РЕКОМЕНДУЕМЫЕ ПРИСПОСОБЛЕНИЯ И УСТРОЙСТВА

1. Использование опорного стола "КОРВЕТ 310" или "КОРВЕТ 311" (Рис. 15)

Стол опорный предназначен для поддержки длинных заготовок при их обработке. Обеспечивается крепление и жесткая опора для переносного настольного инструмента: торцово-усовочных пил, ленточных пил, дисковых пил, ленточно-шлифовальных машин, рейсмусовых машин и т.п. Пустотелые рейки могут выдвигаться на определенное расстояние.



Код для заказа 10310

Код для заказа 10311

Рис.15

Две регулируемые опоры точно устанавливаются по высоте с рабочим столом пилы. При сборке конструкции требуется минимум времени и не требуется никаких инструментов; все соединения затягиваются без ключей. При транспортировке и хранении в собранном состоянии опорный стол занимает минимум места.

Примечание: Крепление переносного настольного инструмента осуществляется непосредственно через отверстия салазок или через промежуточную плиту.

2. Опора роликовая

Для создания удобства при работе с пилой рекомендуем приобрести опору роликовую, (Рис.16), которая облегчит работу с заготовками большой длины как при подаче заготовки на обработку, так и при передаче готового изделия после обработки.



Код для заказа 29940

Код для заказа 29941

Код для заказа 29942

Рис. 16

3. Пылесосы для сбора стружки и древесной пыли

Для сбора стружки и древесной пыли при работе рекомендуем использовать пылесосы «КОРВЕТ», различных моделей (см. Таблицу), которые обеспечат надлежащие условия работы и сохранят ваше здоровье.

Пылесосы предназначены для отвода стружки и пыли из рабочей зоны электроинструмента и для сухой и влажной уборки помещения. Бак из нержавеющей стали. 3 типа сменных фильтров. Розетка для подключения машины (станка) мощностью от 100 до 2000 Вт.

Два режима работы: автономный (для сухой и влажной уборки) и синхронный (для работы с электрическими машинами), при котором включение и отключение пылесоса происходит при включении и отключении машины (станка).



5.2.21. Используйте пыльные диски, рекомендованные ООО «ЭНКОР-Инструмент-Воронеж» (См. Раздел 16).

Не применяйте пыльные диски без знака соответствия требованиям стандарта, никогда не устанавливайте абразивные круги или иные, не соответствующие назначению пилы съемные рабочие инструменты: это может стать причиной тяжелой травмы.

5.2.22. Не допускайте неправильной эксплуатации шнура. Не тяните за шнур при отсоединении вилки от розетки. Оберегайте шнур от нагревания, масла, воды и острых кромок.

5.2.23. Не используйте пилу для пиления других материалов, кроме дерева или подобных материалов.

5.2.24. При подготовке к работе подсоедините к пиле пылесборник или подключите пылесос.

ПРЕДУПРЕЖДЕНИЕ: Пыль, образующаяся от некоторых материалов, может быть опасной для здоровья.

Всегда работайте в хорошо вентилируемом помещении с использованием соответствующих средств защиты и удаления пыли. Используйте пылесборники там, где возможно.

5.2.25. При пиления материала необходимо помнить о максимальных пыльных возможностях пилы (см. табл.2).

5.2.26. После запуска пилы, прежде чем произвести первое пиление, дайте ей поработать некоторое время без нагрузки. Если в это время вы услышите посторонний шум или почувствуете сильную вибрацию, выключите пилу, отсоедините вилку шнура питания от розетки электрической сети и установите причину этого явления. Не включайте пилу до выявления и устранения причины неисправности.

Избегайте неудобных положений рук, т. к. при внезапном соскальзывании одна или обе руки могут оказаться рядом с пыльным диском.

При работе следите за тем, чтобы обороты пыльного диска не падали более чем на 15-20%, чтобы двигатель не перегружался и пыльный диск в пропилю "не заедал".

После окончания пиления, удерживая пилу в нижнем положении, выключите пилу, дождитесь полной остановки пыльного диска и затем поднимите его. Эти условия гарантируют вам высокую чистоту пиления и долгий срок эксплуатации пилы.

6. ПОДКЛЮЧЕНИЕ ПИЛЫ К ИСТОЧНИКУ ПИТАНИЯ

6.1. Электрические соединения. Требования к шнуру питания

6.1.1. Пила подключается к сети с напряжением 220 В и частотой 50 Гц.

6.1.2. Для защиты электропроводки от перегрузок на электросчётчике необходимо применять плавкие предохранители или автоматические выключатели на 10 А

6.1.3. Запрещается переделывать вилку, если она не входит в розетку. Квалифицированный электрик должен установить соответствующую розетку.

6.1.4. При повреждении шнура питания его должен заменить изготовитель или сертифицированный Сервисный центр.

ПРЕДУПРЕЖДЕНИЕ: Пила предназначена для использования только в сухом помещении. Не допускайте установку пилы во влажных помещениях и в местах попадания влаги.

6.2 Требования при обращении с двигателем

ВНИМАНИЕ! Для исключения опасности повреждения двигателя регулярно очищайте двигатель от опилок и древесной пыли. Таким образом обеспечивается беспрепятственное охлаждение двигателя.

6.2.1. Если двигатель не запускается или внезапно останавливается при работе, сразу же отключите пилу. Отсоедините вилку шнура питания пилы от розетки электрической сети. Проверьте пыльный диск на свободное вращение. Если пыльный диск не вращается свободно, включите двигатель ещё раз. Если двигатель всё ещё не вращается, попытайтесь по таблице возможных неисправностей найти и устранить возможную причину.

6.2.2. Устройство или автомат защиты необходимо регулярно проверять, если:

- двигатель постоянно перегружается. При частых заклиниваниях пыльного диска в заготовке или при частом включении/выключении пилы двигатель может перегружаться.

- колебания напряжения сети в пределах $\pm 10\%$ относительно номинального значения не влияют на нормальную работу пилы. Однако, при тяжёлой нагрузке необходимо, чтобы на двигатель подавалось напряжение 220 В.

6.2.3. Большинство проблем с двигателем вызвано ослаблением или плохими контактами в разъёмах, перегрузкой, пониженным напряжением (возможно, вследствие недостаточного сечения подводящих проводов). Поэтому всегда с помощью квалифицированного электрика проверяйте все разъёмы, рабочее напряжение и потребляемый пилой ток.

6.2.4. При большой длине и малом поперечном сечении подводящих проводов на этих проводах происходит дополнительное падение напряжения, которое приводит к проблемам с двигателем. Поэтому для нормального функционирования этой пилы необходимо достаточное поперечное сечение подводящих проводов. Приведённые в таблице данные о длине подводящих проводов относятся к расстоянию между распределительным щитом, к которому подсоединена пила, и вилкой штепсельного разъёма пилы. При этом, не имеет значения, осуществляется подвод электроэнергии к пиле через стационарные подводящие провода, через удлинительный кабель или через комбинацию стационарных и удлинительных кабелей.

Длина подводящих проводов	Необходимое поперечное сечение медных проводов
До 15м	1,5 мм ²

Внимание: Категорически запрещается производить любую модернизацию токоподводящих элементов и фиксировать кнопку пуска или выключателя посторонними предметами во включенном положении двигателя.

6
7. УСТРОЙСТВО ПИЛЫ, Рис. 2

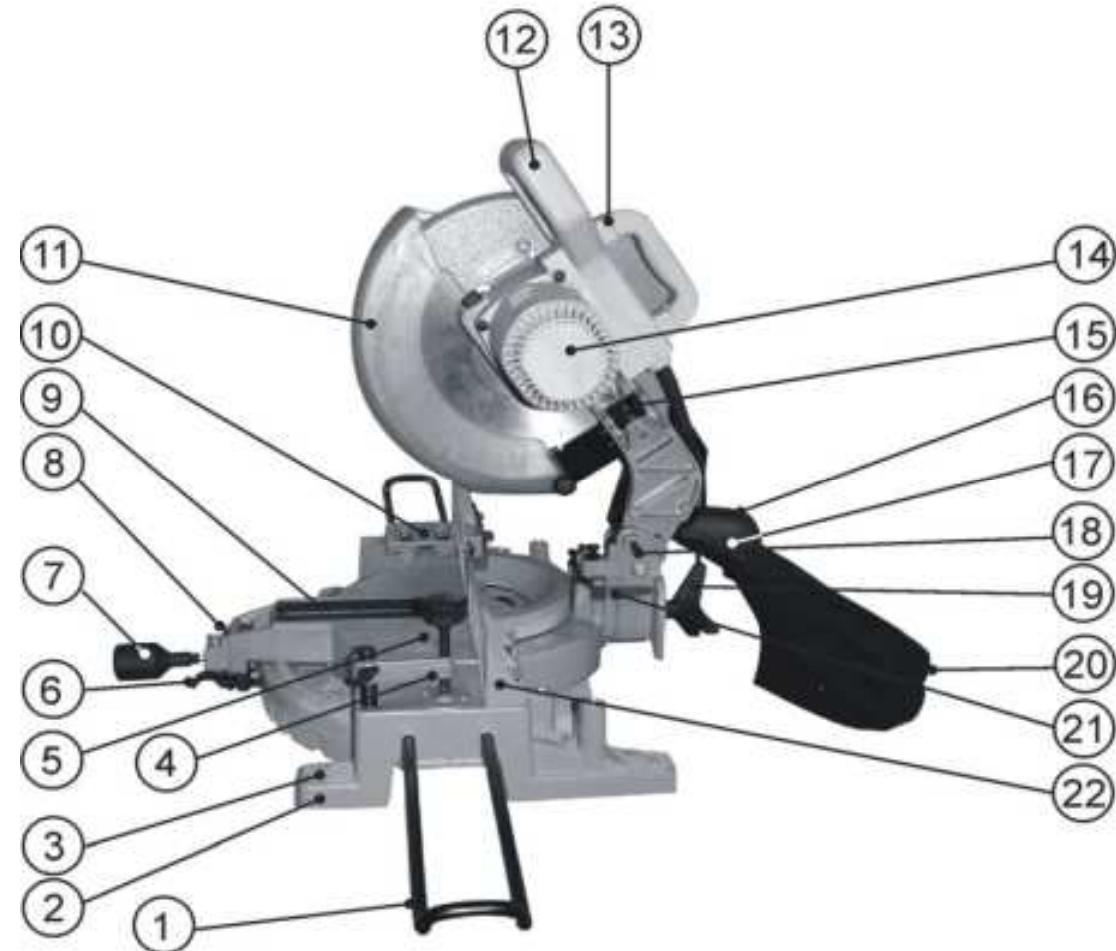


Рис. 2

- | | | |
|-------------------------------------|------------------------|--------------------------------|
| 1. Выдвижная опора | 9. Вставка стола | 17. Патрубок пылесборника |
| 2. Станина | 10. Удлинитель стола | 18. Стопорная шпилька |
| 3. Отверстия для крепления пилы | 11. Защитный кожух | 19. Винт фиксации наклона пилы |
| 4. Струбцина | 12. Рукоятка пилы | 20. Пылесборник |
| 5. Поворотный стол | 13. Ручка транспортная | 21. Указатель |
| 6. Рычаг фиксации | 14. Электродвигатель | 22. Упор фронтальный |
| 7. Винт фиксации поворотного стола | 15. Зажим для ключа | |
| 8. Узел установки поворотного стола | 16. Крышка | |

8. ТРАНСПОРТНОЕ ПОЛОЖЕНИЕ ПИЛЫ

ПРЕДУПРЕЖДЕНИЕ: Прежде всего, убедитесь в том, что пила отключена от сети.

8.1. Закрепите поворотный стол (5) с помощью винта фиксации поворотного стола (7) и затяните винт фиксации наклона пилы (19). При транспортировке пилы полностью опускается рукоятка пилы (12) и фиксируется в нижнем положении с помощью стопорной шпильки (18). Транспортировка пилы производится непосредственно за транспортную ручку (13), Рис.2.

Стопорная шпилька служит для фиксации пилы в нижнем положении только для транспортировки, а не для пиления.

9. СБОРКА ПИЛЫ

9.1. Установка пилы.

9.1.1. Закрепите пилу болтами на ровной и устойчивой поверхности верстака. С этой целью станина (2) пилы имеет четыре отверстия (3). Это обеспечивает устойчивость пилы и безопасность эксплуатации, предотвращает возможность травматизма, Рис.2.

При работе с длинными заготовками в качестве верстака и дополнительных опор предлагаем использовать опорный стол "КОРВЕТ 310" или "КОРВЕТ 311". Код для заказа 10310, 10311, см. раздел 20.

9.2. Установка струбцины

ПРЕДУПРЕЖДЕНИЕ: Всегда очень важно прочно и правильно закрепить заготовку струбциной. Отсутствие жесткой фиксации заготовки при пилении может быть причиной повреждения пилы и/или порчи заготовки. Результатом этого также могут быть собственные травмы.

9.2.1. На станине (2) предусмотрены гнезда установки вертикальной струбцины (4). Вертикальная струбцина (4) может быть установлена в станине (2) как слева, так и справа от места распиливания, Рис. 2.

16. РЕКОМЕНДУЕМЫЕ ПИЛЬНЫЕ ДИСКИ С ТВЕРДОСПЛАВНЫМИ ПЛАСТИНАМИ ТОРГОВОЙ МАРКИ «ЭНКОР»

Компания «ЭНКОР» предлагает широкий ассортимент типоразмеров пильных дисков с твердосплавными напайками:

- для чистового и чернового пиления;
- для продольного и поперечного пиления заготовок из массива мягких и твердых пород древесины;
- для пиления древесных панелей ДСП с покрытием, ламината, пластиковых панелей;
- для пиления алюминиевых профилей;
- для тонкого продольного и поперечного пиления ценного материала заготовки.

Корпуса пильных дисков изготовлены из прочной стали. Высококачественные твердосплавные пластины обеспечивают долгий ресурс дисков, высокую скорость и качество пиления.

Для выполнения определенного вида пильных работ необходимо подбирать пильные диски в соответствии с материалом и толщиной заготовки, а также чистотой пиления. Перед выбором пильного диска, по справочной или учебной литературе, определите форму и количество зубьев.

Артикул для заказа на сайте www.enkor.ru

17. ВОЗМОЖНЫЕ НЕИСПРАВНОСТИ И МЕТОДЫ ИХ УСТРАНЕНИЯ

Главным в получении оптимальных результатов при использовании пилы является правильная регулировка и балансировка. Если вам кажется, что пила пилит неточно, необходимо проверить все регулировки и установки. Обратите внимание также на то, что если вы меняете одну регулировку, она часто оказывает влияние на другие регулировки. Лучше всего проверить все регулировки во время устранения неисправности

Неисправность	Возможная причина	Действия по устранению
1. Двигатель не запускается	1. Нет напряжения в сети питания	1. Проверить наличие напряжения в сети
	2. Неисправен выключатель	2. Проверить выключатель
	3. Статор или якорь сгорели	3. Обратиться в специализированную мастерскую для ремонта.
	4. Питание не поступает, так как сетевой выключатель разомкнут	4. Установить предохранитель или контрольный выключатель
2. Двигатель не развивает полную скорость и не работает на полную мощность	1. Низкое напряжение	1. Проверить напряжение в сети
	2. Перегрузка по сети	2. Проверить напряжение в сети
	3. Сгорела обмотка или обрыв в обмотке	3. Обратиться в специализированную мастерскую для ремонта.
	4. Слишком длинный удлинительный шнур	4. Заменить шнур на более короткий, убедиться, что он отвечает требованиям п.6.2.4.
3. Двигатель перегревается, останавливается, размыкает прерыватели предохранителей	1. Двигатель перегружен	1. Опускать пильный диск медленнее
	2. Обмотки сгорели или обрыв в обмотке	2. Обратиться в специализированную мастерскую для ремонта
	3. Предохранители или прерыватели имеют недостаточную мощность	3. Установить предохранители или прерыватели соответствующей мощности
4. Повышенная вибрация, люфт пильного диска	1. Диск разбалансирован (часть напаек сколота)	1. Снять диск и заменить на другой
	2. Пильный диск изношен	2. Снять диск и заменить на другой
	3. Пильный диск плохо закреплен	3. Затянуть фланцевый болт после установки диска
	4. Прочие причины	4. Проверить пилу в специализированной мастерской
5. Пильный диск соприкасается с поворотным столом	1. Неправильная установка пильного диска	1. См. раздел "Установка пильного диска"
	2. Прочие причины	2. Проверить пилу в специализированной мастерской
6. Поворотный стол вращается с трудом	1. Движению поворотного стола мешают скопившиеся под ним опилки	1. Удалить опилки пылесосом. При этом использовать защитные очки и противопылевую маску
7. Пильный диск заклинивает в пропилах, подгорели стенки пропила	1. Неправильная эксплуатация	1. См. раздел "Основные операции"
	2. Пильный диск затуплен	2. Заточить или заменить пильный диск
	3. Пильный диск не соответствует выполняемой работе	3. Использовать пильный диск, соответствующий выполняемой работе (форма и число зубьев и т.д.)

18. КРИТЕРИИ ПРЕДЕЛЬНОГО СОСТОЯНИЯ, УТИЛИЗАЦИЯ

18.1. Критерии предельного состояния

18.1.1. Критерием предельного состояния пилы является состояние, при котором ее дальнейшая эксплуатация

Помните, что твердосплавные напайки на зубья пильного диска хрупкие. Обращайтесь с пильным диском крайне внимательно, избегая ударов по напайкам, падений пильного диска.

Перед установкой пильного диска на пилу внимательно осмотрите каждую напайку. На них не должно быть трещин, сколов. После установки пильного диска при включении не следует стоять в плоскости вращения пильного диска.

ПРЕДУПРЕЖДЕНИЕ: Запрещается применять пильные диски, не соответствующие техническим характеристикам пилы.

14.2. Установка пильного диска. Установите пильный диск в соответствии с последовательностью, указанной Рис.13 так, чтобы зубья пильного диска были направлены вниз в передней части пилы, Рис.2. Затяните болт крепления (39), Рис.12, вращением против часовой стрелки, придерживая в нажатом положении кнопку фиксации (34) пильного диска (30), Рис. 8.

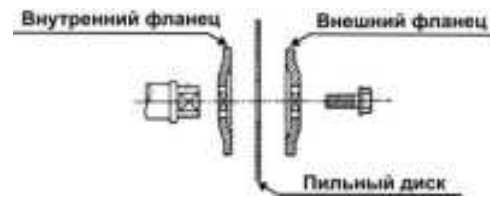


Рис. 13

15. РЕКОМЕНДУЕМЫЕ ПРИЕМЫ РАБОТЫ

15.1. Пиление плинтуса. С помощью торцово-усовочной пилы возможно пиление плинтуса. Две поверхности заготовки плинтуса, которые прикрепляются к потолку (полу) и стене, при соединении образуют угол 90°. У большинства потолочных плинтусов верхний задний угол (часть, которая крепится к потолку) составляет 52°, а нижний задний угол (часть, которая крепится к стене) составляет 38°, как показано на Рис.14. Помните, что углы плинтусов очень точные, и их трудно устанавливать, так как легко может произойти смещение угла. После всех регулировок пилы рекомендуется производить пробное пиление на ненужных заготовках. Кроме того, большинство стен в помещениях не имеют углов точно 90°, следовательно, необходима точная подстройка регулировок вашей пилы.



Рис. 14

Для пиления плинтусов и получения внешнего или внутреннего прямого угла (90°) установите плинтус, прижав плашмя его широкую заднюю поверхность к поворотному столу и придвинув к упору.

Угол поворота стола следует установить на 31.6° влево или вправо, в зависимости от применения плинтуса, а угол наклона пильного диска - на 33.9° влево.

Изучив приведенную ниже таблицу, вы можете настроить пилу на пиление потолочных плинтусов с углами 52° и 38°, (см. Рис.14.). Пиление напольного плинтуса (с такими же параметрами углов) производится по аналогии с потолочным, учитывая его нижнее положение. Для пиления плинтусов с другими параметрами углов (не соответствующими Рис. 14), рекомендуем изучить соответствующую справочную или учебную литературу.

		ТИП ПИЛЕНИЯ	
УГОЛ НАКЛОНА ПИЛЬНОГО ДИСКА 33.9° влево	внутренний угол	Левая сторона, внутренний угол 1. Верхний край плинтуса прижат к упору 2. Угол поворота стола 31.6° вправо 3. После пиления использовать левую часть разрезанной заготовки	
		Правая сторона, внутренний угол 1. Нижний край плинтуса прижат к упору 2. Угол поворота стола 31.6° влево 3. После пиления использовать левую часть разрезанной заготовки	
	внешний угол	Левая сторона, внешний угол 1. Нижний край плинтуса прижат к упору 2. Угол поворота стола 31.6° влево 3. После пиления использовать правую часть разрезанной заготовки	
		Правая сторона, внешний угол 1. Верхний край плинтуса прижат к упору 2. Угол поворота стола 31.6° вправо 3. После пиления использовать правую часть разрезанной заготовки	

ВНИМАНИЕ: Убедитесь в том, что пила не касается струбицы при опускании рукоятки вниз до отказа. Если пила касается струбицы, возможно, струбину следует перенести на другую сторону стола.

ВНИМАНИЕ: При пилении длинных заготовок пользуйтесь опорами (высота опор должна быть равна высоте верхней поверхности поворотного стола пилы) (См. п. п. 15, 16, 17).

9.3. Установка выдвижных опор

9.3.1. Перед намеченной операцией определите размер от места распиливания до концов заготовки. Если этот размер превышает 0,55 м, то необходимо установить дополнительные выдвижные опоры (1) с одной или с обеих сторон в специальные отверстия в станине (2) пилы, Рис.2.

10. УСТАНОВКА ПЫЛЕСБОРНИКА

10.1. Поднимите вверх крышку (16). На патрубок пылесборника (17) наденьте пылесборник (20), Рис.2.

Используйте пылесборник (20) во время пиления для более аккуратной работы и легкого удаления опилок из рабочей зоны. Когда пылесборник (20) наполнится наполовину, отсоедините его от патрубка пылесборника (17) и освободите от содержимого, расстегнув молнию и слегка встряхнув для удаления опилок, Рис.2.

10.2. При использовании пилы в продолжительном режиме работы целесообразней патрубок пылесборника (17) соединить с пылесосом для сбора стружки и древесной пыли при работе (см.раздел 20, Рис.2).

11. ОРГАНЫ УПРАВЛЕНИЯ

11.1. Приведение пилы в верхнее положение (Рис.2)

11.1.1. Нажмите на рукоятку пилы (12) и выдвиньте стопорную шпильку (18), находящуюся с задней стороны пилы.

11.1.2. Придерживайте рукоятку пилы (12). Пила под действием пружины переместится в верхнее положение.

11.2. Установка поворотного стола на выбранный угол пиления

11.2.1. Ослабьте винт фиксации поворотного стола (7), удерживая рычаг фиксации (6) в верхнем положении за головку винта фиксации поворотного стола (7). Поворачивайте поворотный стол (5) на необходимый угол установки, Рис.2.

11.2.2. Поверните стол до совмещения значения угла поворота, нанесённого на поворотном столе (5), с указателем в узле установки поворотного стола (8), Рис.2.

11.2.3. Поворотный стол (5) возможно установить в фиксированные положения на углы 0°, 15°, 22,5°, 31,6°, 45° в обе стороны, для чего необходимо перевести рычаг фиксации (6) в верхнее положение и, подведя к выбранному значению, отпустить рычаг фиксации (6) так, чтобы клин рычага (23) вошёл в паз станины (2), Рис.3.

11.2.4. Для установки поворотного стола на значения, отличающиеся от фиксированных положений с углами поворота от 0° до 45° в обе стороны относительно линии пиления, необходимо после установки на выбранное значение угла зафиксировать положение винтом фиксации поворотного стола (7), Рис.3.

11.3. Установка на выбранный угол наклонного пиления

ВНИМАНИЕ: Установку положения узлов и механизмов пилы выполняйте только при отключенной вилке шнура электропитания из питающей розетки.

11.3.1. Для изменения угла наклона пиления, удерживая пилу за рукоятку (12), Рис.4, ослабьте установку винта фиксации наклона пилы (19), Рис.2, наклоните пилу влево на предполагаемый угол пиления, контролируя угол по показаниям шкалы (24) и указателя (21), Рис.5. Закрепите положение винтом фиксации наклона пилы (19), Рис.2.

11.4. Удлинитель фронтального упора и стола

11.4.1. При выполнении пиления под наклоном (влево) необходимо увеличить поверхность опоры заготовки.

11.4.2. Поднимите вверх рычаг (26), переместите влево удлинитель фронтального упора (27), переместите в нижнее положение рычаг (26) и зафиксируйте удлинитель фронтального упора (27), Рис.6.

11.4.3. Ослабьте фиксацию двух болтов (28), переместите влево удлинитель стола (10), двумя болтами (28) зафиксируйте положение удлинителя стола (10), Рис.7.



Рис. 3



Рис. 4



Рис. 5

Рис.6

11.5. Включение

ВНИМАНИЕ: Перед включением вилки шнура питания пилы в розетку всегда нужно удостовериться в том, что кнопка включения (29) правильно действует и возвращается в позицию «Выкл.» при её отпускании.

11.5.1. Включение пилы осуществляется нажатием кнопки включения (29), расположенной на рукоятке пилы (12), Рис.8.

11.5.2. Перед нажатием на кнопку включения (29) убедитесь, что пильному диску (30) ничто не мешает, и он имеет свободное вращение, Рис. 8.

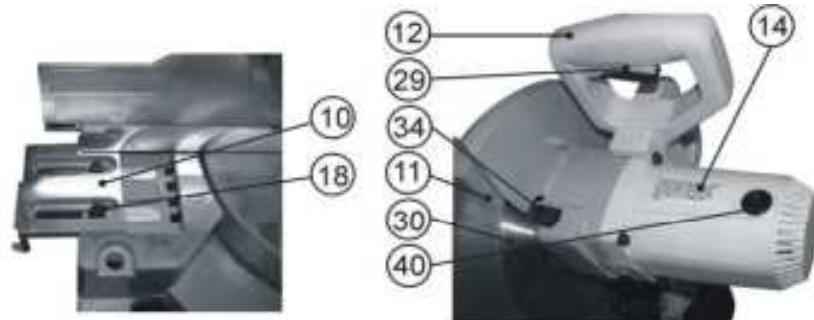


Рис. 7

Рис. 8

Внимание:

Категорически запрещается производить любую модернизацию токопроводящих элементов и фиксировать кнопку пуска или выключателя посторонними предметами во включенном положении двигателя.

12. РЕГУЛИРОВКА

Пила точно отрегулирована на заводе-изготовителе, но при транспортировке регулировочные винты могут ослабнуть, и точность установок нарушиться.

ВНИМАНИЕ: Перед регулировкой узлов и механизмов пилы отключите вилку шнура электропитания пилы из питающей розетки.

12.1 Регулировка угла наклона пиления 90°, Рис. 9

12.1.1. Установите заготовку, отрегулируйте угол наклона пиления 90° (см. раздел 11.3 - Установка на выбранный угол наклонного пиления). Выполните пробное пиление и произведите инструментальное измерение результата пиления. При необходимости произведите повторную регулировку угла наклона пиления.

12.1.2. Для регулировки положения 90° ослабьте винт фиксации наклона пилы (19), приведите пилу в крайнее правое положение, ослабьте стопорную гайку регулировочного болта (32), Рис.9 и, используя угольник, установите угол 90° пильного диска относительно поворотного стола (5), Рис.2, вращением регулировочного болта (32). Затяните стопорную гайку регулировочного болта (32), Рис.9.

12.1.3. Выполните пробное пиление, произведите инструментальный контроль результата пиления. При необходимости повторите регулировку угла наклона.

12.1.4. По достижению необходимого результата регулировки, ослабьте установочный винт (25) указателя (21), совместите стрелку указателя (21) с делением 0° по шкале угла наклона пиления (24). Зафиксируйте установочный винт (25) указателя (21).

12.2. Регулировка угла наклона пиления 45°, Рис. 9

12.2.1. Выполните пробное пиление и произведите инструментальное измерение результата пиления. При необходимости произведите повторную регулировку угла наклона пиления.

12.2.2. Для регулировки положения 45° ослабьте винт фиксации наклона пилы (31), приведите пилу в крайнее левое положение, ослабьте стопорную гайку болта (31) и, используя угольник, вращением болта (31) установите угол 45° пильного диска относительно поворотного стола (5), Рис.2. Затяните стопорную гайку регулировочного болта (31), Рис.9.

12.2.3. Выполните пробное пиление, произведите инструментальный контроль результата пиления. При необходимости повторите регулировку угла наклона.

12.3 Регулировка угла 90° при пилении торцов Рис. 10

12.3.1. Выполните пробное пиление, произведите инструментальный контроль результата пиления. При необходимости повторите регулировку угла 90°.

12.3.2. Отключите пилу (отсоедините вилку шнура электропитания пилы от питающей розетки), ослабьте четыре установочных болта (33) фронтального упора (22).

12.3.3. Не нажимая кнопку включения (29), опустите рукоятку пилы (12), Рис.8, и с помощью угольника, смещая фронтальный упор (22), установите между фронтальным упором (22) и пильным диском угол 90°.

12.3.4. Закрепите фронтальный упор (22), затянув установочные болты упора (22).

12.3.5. Выполните пробное пиление и произведите инструментальное измерение результата пиления. При необходимости повторите регулировку в соответствии с п.п. 12.3.2.-12.3.4.

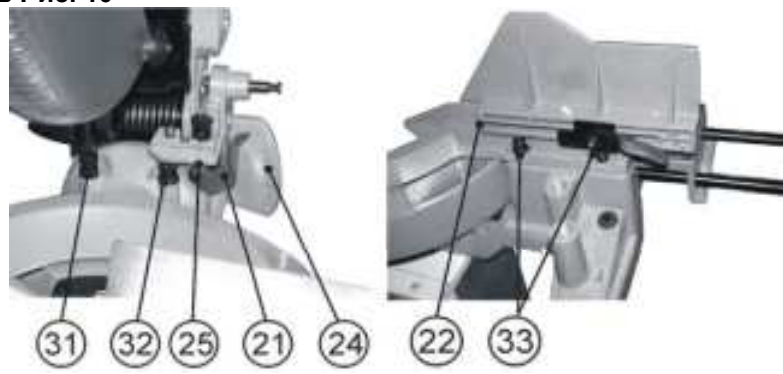


Рис. 9

Рис. 10

12.4. Защитный кожух, Рис.8

При опускании рукоятки пилы (12) защитный кожух (11) поднимается автоматически. Кожух возвращается в исходное положение, закрывая пильный диск (30), когда рукоятка пилы (12) поднята.

НИКОГДА НЕ СНИМАЙТЕ ЗАЩИТНЫЙ КОЖУХ И НЕ ДЕРЖИТЕ ЕГО ОТКРЫТЫМ.

В интересах собственной безопасности всегда держите защитный кожух (11) в исправном состоянии. При любой неисправности защитного кожуха (11) его следует немедленно его заменить.

НИКОГДА НЕ ИСПОЛЬЗУЙТЕ ПИЛУ С НЕИСПРАВНЫМ ЗАЩИТНЫМ КОЖУХОМ.

Когда прозрачная часть защитного кожуха (11) загрязнится, запылится опилками так, что заготовка будет плохо видна, выключите пилу из розетки, дождитесь полного останова пильного диска (30) и осторожно очистите защитный кожух (11) влажной тряпкой. Не используйте растворители или любые очистители, выработанные на основе бензина, для очистки пластмассовых поверхностей.

13. ОСНОВНЫЕ ОПЕРАЦИИ

13.1. Наклонное пиление

С помощью этой пилы можно пилить с левым наклоном под углом от 45° до 90° градусов.

Отпустите винт фиксации угла наклона (19) и установите заданный угол наклона. Для его сохранения снова затяните винт фиксации угла наклона (19). Зажмите заготовку вертикальной струбциной (4), Рис.2. Нажмите на кнопку включения (19) и дождитесь, пока пильный диск (30) наберет максимальную скорость. Прилагая усилие в плоскости вращения пильного диска (30), нажимайте на рукоятку пилы (12), опускайте её до нижнего положения, но, при этом, не форсируйте процесс пиления. После окончания пиления выключите пилу и дождитесь **ПОЛНОЙ ОСТАНОВКИ ПИЛЬНОГО ДИСКА** перед тем, как вернуть рукоятку пилы (12) в верхнее положение, Рис.8.

ВНИМАНИЕ: В процессе наклонного пиления может случиться, что отпиленный кусок остановится напротив боковой поверхности пильного диска. Если пильный диск поднимать в то время, пока он вращается, то этот кусок может зацепиться за зубья пильного диска, что приведет к его выбрасыванию с большой скоростью. Это очень опасно, поэтому пильный диск должен подниматься только после полной остановки пилы.

13.2. Косое пиление

13.2.1. Пила позволяет производить поперечное пиление под углом 90° и косое пиление до 45° влево и вправо. Для выполнения косого пиления необходимо ослабить винт фиксации поворотного стола (7), повернуть поворотный стол (5), Рис.2, до нужного угла за рукоятку винта фиксации поворотного стола (7) и зафиксировать данное положение винтом фиксации поворотного стола (7), Рис.2. При длительной работе с одним заданным углом периодически проверяйте точность установки, так как винт фиксации поворотного стола (7), Рис.2, может ослабнуть.

13.2.2. Для удобства работы предусмотрены фиксированные положения установки углов пиления на углы, отличающиеся от угла 90° на величину 0°; 15°; 22,5°; 31,6°; 45°. При установке перечисленных величин необходимо выполнить пункт 10.2.

13.3. Комбинированное пиление

Комбинированное пиление - это процесс, при котором пиление происходит одновременно под косым и наклонными углами. Комбинированное пиление может осуществляться под наклонными углами 45°- 90° влево и косыми углами 90° ± 45° влево или вправо.

ВНИМАНИЕ! При выполнении любого пиления не забывайте фиксировать пилу в заданных углах винтом фиксации наклона пилы и винтом фиксации поворотного стола.

13.4. Пиление алюминиевого профиля. При пилении алюминиевого профиля используйте деревянные бруски и вставки для исключения деформации профиля. Для уменьшения прилипания алюминиевой стружки к пильному диску при работе с профилем применяйте смазку. Натрите воском **неподвижный** пильный диск.

ВНИМАНИЕ: Не пытайтесь пилить массивные или круглые алюминиевые заготовки на этой пиле - она не предназначена для этого.

14. ЗАМЕНА ПИЛЬНОГО ДИСКА

Торцово-усовочная пила КОРВЕТ 7 комплектуется пильным диском ф305 x 30

ПРЕДУПРЕЖДЕНИЕ: Перед снятием или установкой пильного диска, прежде всего, убедитесь в том, что пила отключена, и вилка шнура питания пилы отсоединена от питающей розетки.

14.1. Снятие пильного диска

14.1.1. Выкрутите установочный винт (35) и опустите вниз рычаг (37).

14.1.2. Выкрутите два установочных винта (36) на пластине (38) и снимите защитный кожух (11), Рис.11.

14.1.3. Нажмите на кнопку фиксации пильного диска (34), Рис.8. Используя входящий в комплект к пиле ключ (E), Рис.1, отверните болт крепления пильного диска (39), Рис.12, поворачивая его по часовой стрелке (при этом, пильный диск не должен вращаться). Снимите внешний фланец и пильный диск, Рис.13.

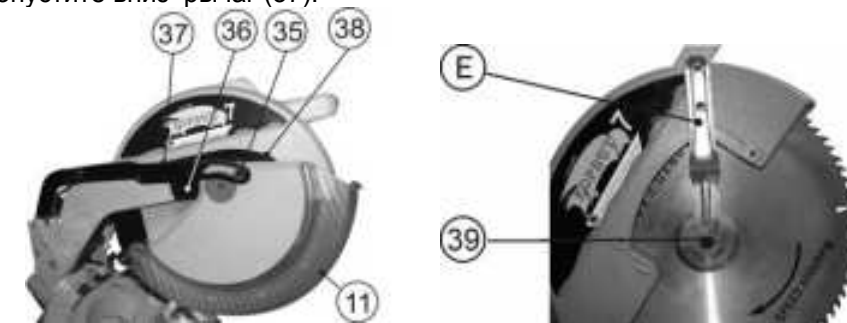


Рис. 11

Рис. 12