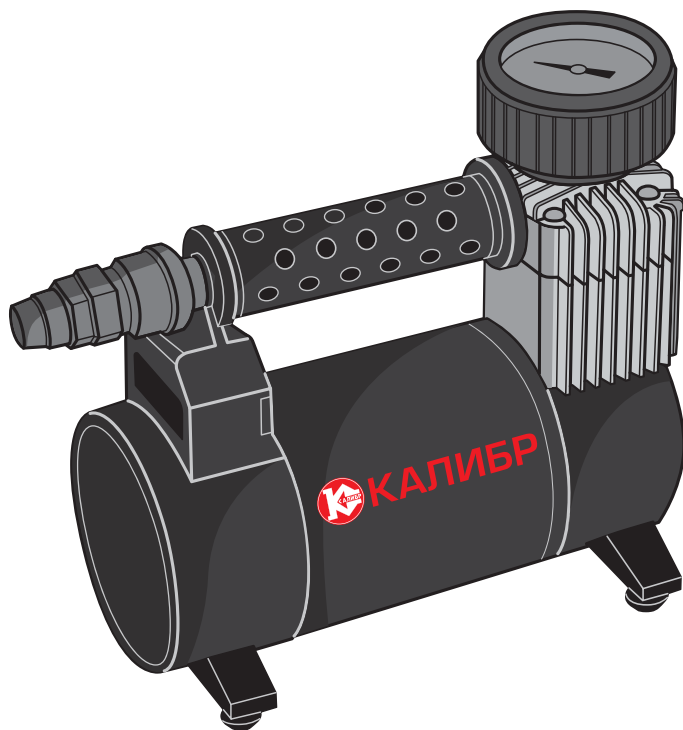




КАЛИБР

www.kalibrcompany.ru



AK55 - R17

Руководство по эксплуатации

Компрессор автомобильный

Уважаемый покупатель!

При покупке автомобильного компрессора Калибр АК55-R17 требуйте проверки его работоспособности пробным пуском. Убедитесь, что в талоне на гарантийный ремонт проставлены: штамп магазина, дата продажи и подпись продавца, а также указаны модель и заводской номер автомобильного компрессора.

Перед использованием внимательно изучите настоящее руководство. Выполнение требований и рекомендаций руководства по эксплуатации предотвратит возможные ошибочные действия при работе, и обеспечит оптимальное функционирование автомобильного компрессора и продление срока его службы.

Поэтому неукоснительно соблюдайте, содержащиеся в руководстве правила техники безопасности при работе. Храните руководство по эксплуатации в течение всего срока службы компрессора.

Приобретённый Вами автомобильный компрессор может иметь некоторые отличия от настоящего руководства, не влияющие на условия его эксплуатации.

1. Описание и работа

1.1 Поршневой автомобильный компрессор (далее по тексту – компрессор) предназначен для подкачки: автомобильных и велосипедных шин, мячей, надувных матрасов и лодок, детских игрушек. Компрессор подключается к прикуривателю автомобиля.

Компрессор рассчитан на повторно-кратковременный режим работы (S3) с номинальным периодом времени: работа/перерыв – 5 мин/25 мин.

Установленный в компрессоре коллекторный электродвигатель постоянного тока с двойной изоляцией (машина класса II по ГОСТ Р МЭК 60745-1-2011) обеспечивает максимальную электробезопасность при работе.

В комплект поставки компрессора входят три насадки на воздушный шланг для подкачки велосипедных шин и накачивания спортивных мячей, резиновых лодок и матрасов, а также детских надувных игрушек.

Выключатель компрессора (рис.1 поз.1), имеет два фиксированных положения «I» - включено и «0» - выключено.

1.2 Вид климатического исполнения данной модели УХЛ 3 по ГОСТ 15150-69 (П 3.2), то есть предназначена для работы в условиях умеренного климата с диапазоном рабочих температур от -40 до +40 °С и относительной влажности не более 80%. Питание от аккумуляторной батареи автомобиля напряжением 12,0 В.

1.3 Габаритные размеры и вес представлены в таблице:

Габаритные размеры в упаковке, мм	
- длина	265
- ширина	150
- высота	220
Вес (нетто/брутто), кг	2,7/2,5

1.4 Основные технические характеристики представлены в таблице:

Номинальное напряжение, В	12,0
Номинальный ток потребления, А	14
Максимальное давление, атм.	10
Производительность, л/мин	55
Максимальный рабочий цикл, мин	30
Система защиты от перегрева	есть
Класс безопасности (ГОСТ Р МЭК 60745-1-2011)	II
Электродвигатель	коллекторный, постоянного тока
Длина кабеля питания, м	3,0
Длина воздушного шланга, м	5,0

Расшифровка серийного номера на шильдике изделия:

S/N XX XXXXXXXX/ XXXX

буквенно-цифровое обозначение / год и месяц изготовления

1.5 Компрессор поставляется в продажу в следующей комплектации*:

Компрессор с манометром, кабелем питания и воздушным шлангом	1
Универсальные переходники-насадки	3
Сумка для хранения и переноски	1
Руководство по эксплуатации	1
Упаковка	1

** в зависимости от поставки комплектация может изменяться*

1.6 Общий вид компрессора представлен на рис.1

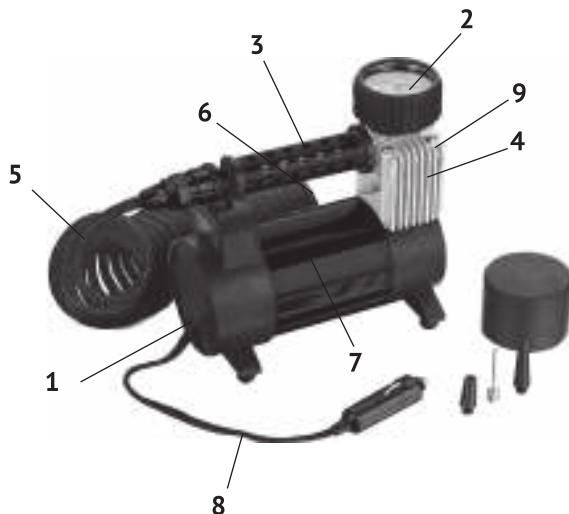


рис.1

- 1 – выключатель; 2 – манометр; 3 – ручка для переноски;
- 4 – блок цилиндра; 5 – воздушный шланг;
- 6 – штуцер выходной (на рисунке не виден); 7 – корпус двигателя;
- 8 – кабель питания для подключения к прикуривателю;
- 9 – головка блока цилиндра.

1.7 Коллекторный двигатель постоянного тока с редуктором расположен горизонтально в металлическом корпусе (рис.1 поз.7). Вращательный момент с якоря электродвигателя шатуном преобразуется в возвратно-поступательное движение поршня. Цилиндр с клапанной коробкой расположены вертикально. На корпусе двигателя закреплён блок цилиндра (рис.1 поз.4). На корпусе блока цилиндра закреплена головка блока (рис.1 поз.9) с выпускным клапаном, выполняющая также функцию отвода тепла от цилиндра во время работы.

По манометру (рис.1 поз.2) осуществляется постоянный контроль давления в шине.

На выходной штуцер (рис.1 поз.6) воздушного шланга (рис.1 поз.5) накручивается одна из 3-х универсальных насадок для подкачки (накачивания) шин (мячей, лодок, игрушек). Кабель питания (рис.1 поз.8) подключается к прикуривателю автомобиля.

2. Указание мер безопасности

Перед началом эксплуатации внимательно ознакомьтесь с настоящим руко-

водством и всегда следуйте приведённым указаниям.

2.1 Общие указания мер безопасности:

- не ставьте компрессор на неустойчивую опорную поверхность, во избежание падения, при котором в отверстие забора воздуха могут попасть пыль и грязь;

- подключайте компрессор только к сети с постоянным напряжением 12 В;

- берегите инструмент от попадания влаги или других жидкостей;

- во время радиатор сильно нагревается, не прикасайтесь к нему до полного остывания после отключения.

2.2 Во время работы компрессором ЗАПРЕЩАЕТСЯ:

- превышать рекомендованный производителем шин допустимый уровень давления;

- включать компрессор во взрывоопасной атмосфере и в местах распыления аэрозолей;

- работать в помещениях с высокой запылённостью воздуха;

- превышать рекомендуемую продолжительность рабочего цикла;

- самостоятельно ремонтировать инструмент, вносить изменения в его схему;

- оставлять работающий компрессор без внимания, если рядом находятся посторонние, особенно дети.

3. Использование по назначению

3.1 Подготовка инструмента к использованию

Перед началом работы, при отключённом от сети питания компрессоре необходимо проверить:

- надёжность соединения корпуса двигателя и редуктора с основанием (рис.1 поз.2), отсутствие их повреждений, надёжность всех соединений;

- целостность кабеля питания и воздушного шланга;

- чёткость фиксации положений выключателя;

- чистоту и хорошую вентиляцию места работы.

3.2 Использование по назначению

- установить компрессор на твёрдую, ровную поверхность, вблизи накачиваемой шины;

- подсоединить выходной штуцер воздушного шланга к золотнику шины;



Внимание! Для уменьшения сопротивления воздуха, шланг необходимо полностью раскрутить.

- подключить кабель питания к прикуривателю автомобиля, при положении выключателя «0» - выключено;

- перевести выключатель компрессора в положение «I» - включено, чтобы начать накачивание;

- контролируйте давление в шине по показаниям манометра;

- когда нужный уровень давления в шине будет достигнут, отключите компрессор, установив выключатель в положение «0» - выключено.

Рекомендации при работе.

При накачке шин следует оставлять двигатель автомобиля включённым. Это предотвратит разрядку аккумулятора автомобиля и увеличит КПД компрессора. При этом подкачку шин необходимо проводить в хорошо проветриваемом помещении или на открытом воздухе.

В процессе подкачки установить точно показания манометра сложно (вибрация компрессора, высокая скорость потока воздуха), поэтому для установления точного значения давления необходимо на короткое время отключить компрессор.

4. Техническое обслуживание компрессора



Внимание! Запрещается начинать работу компрессором, не ознакомившись с требованиями по технике безопасности, указанными в разделе 2.

4.1 Продолжительность срока службы компрессора и его безотказная работа зависит от правильного обслуживания, своевременного устранения неисправностей, тщательной подготовке к работе, соблюдения правил хранения.

4.2 Для замены щёток необходимо разобрать корпус компрессора и двигатель. Эта работа требует определённого опыта и специальных устройств. Поэтому рекомендуется доверить замену щёток (а также тестирование и ремонт двигателя) квалифицированным работникам сервисного центра. Щётки следует заменять парой для обеспечения равной степени их давления на коллектор якоря.

4.3 По окончании работы очистите от пыли и загрязнений воздушный шланг, корпус компрессора и радиатор.

4.4 Комплексное полное техническое обслуживание и ремонт в объёме, превышающем перечисленные данным руководством операции, должны производиться квалифицированным персоналом в специализированных сервисных центрах.

5. Срок службы, хранение и утилизация

5.1 Срок службы компрессора 3 года.

5.2 ГОСТ 15150 (таблица 13) предписывает для компрессора условия хранения - 1 (хранить в упаковке предприятия – изготовителя в складских помещениях при температуре окружающей среды от -5 до +40°C). Относительная влажность воздуха (для климатического исполнения УХЛ 3) не должно превышать 80%.

5.3 Указанный срок службы действителен при соблюдении потребителем требований настоящего руководства.

5.4 При полной выработке ресурса компрессора необходимо его утилизировать с соблюдением всех норм и правил. Для этого необходимо обратиться в специализированную компанию, которая, соблюдая все законодательные требования, занимается профессиональной утилизацией электрооборудования.

6. Гарантия изготовителя (поставщика)

6.1 Гарантийный срок эксплуатации компрессора – 12 календарных месяцев со дня продажи.

6.2 В случае выхода компрессора из строя в течение гарантийного срока эксплуатации по вине изготовителя, владелец имеет право на бесплатный гарантийный ремонт, при соблюдении следующих условий:

- отсутствие механических повреждений;
- отсутствие признаков нарушения требований руководства по эксплуатации;
- наличие в руководстве по эксплуатации отметки продавца о продаже и подписи покупателя;
- соответствие серийного номера компрессора серийному номеру в гарантийном талоне;
- отсутствие следов некачественного ремонта.

Удовлетворение претензий потребителя с недостатками по вине изготовителя производится в соответствии с законом РФ «О защите прав потребителей».

Адрес гарантийной мастерской

141074, г. Королёв, М.О., ул. Пионерская, д.16

т. (495) 647-76-71

6.3 Безвозмездный ремонт, или замена компрессора в течение гарантийного срока эксплуатации производится при условии соблюдения потребителем правил эксплуатации, технического обслуживания, хранения и транспортировки.

6.4 При обнаружении Покупателем каких-либо неисправностей компрессора, в течение срока, указанного в п. 6.1, он должен проинформировать об этом Продавца и предоставить инструмент Продавцу для проверки. Максимальный срок проверки – в соответствии с законом РФ «О защите прав потребителей». В случае обоснованности претензий, Продавец обязуется за свой счёт осуществить ремонт компрессора или его замену. Транспортировка компрессора для экспертизы, гарантийного ремонта или замены производится за счёт Покупателя.

5.5 В том случае, если неисправность компрессора вызвана нарушением условий его эксплуатации, Продавец с согласия покупателя вправе осуществить ремонт за отдельную плату.

5.6 На продавца не могут быть возложены иные, не предусмотренные настоящим руководством, обязательства.

5.7 Гарантия не распространяется на:

- любые поломки, связанные с форс-мажорными обстоятельствами;
- нормальный износ: компрессор, так же, как и все электрические устройства, нуждается в должном техническом обслуживании. Гарантией не покрывается

ремонт, потребность в котором возникает вследствие нормального износа, сокращающего срок службы таких частей инструмента, как присоединительные контакты, провода, щётки и т.п.;

- естественный износ (полная выработка ресурса);

- оборудование и его части, выход из строя которых стал следствием неправильной установки, несанкционированной модификации, неправильного применения, нарушение правил обслуживания или хранения;

- неисправности, возникшие в результате перегрузки компрессора, повлекшие выход из строя электродвигателя или других узлов и деталей. К безусловным признакам перегрузки инструмента относятся: появление цвета побежалости, деформация или оплавление деталей и узлов компрессора, потемнение или обугливание изоляции проводов электродвигателя под действием высокой температуры.

6. Возможные неисправности и способы их устранения

Неисправность	Возможная причина	Способ устранения
Компрессор не включается	Неплотное соединение к гнезду прикуривателя	Добиться (покачать) плотного соединения
	Неплотное соединение к клеммам АБ	Зачистить клеммы АБ и зажимы
Компрессор работает, но не качает воздух	Негерметичность шины или соединений	Проверить герметичность соединений и шины

www.kalibrcompany.ru

