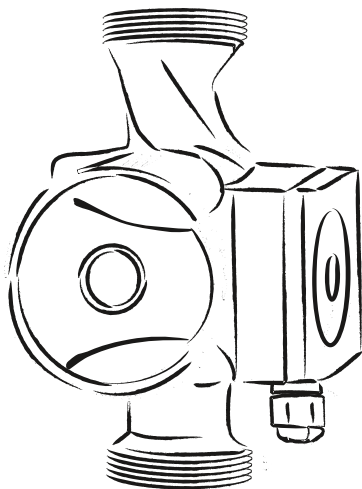
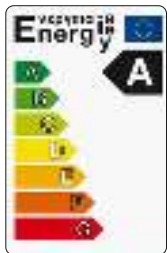


**РУКОВОДСТВО ПО МОНТАЖУ И ЭКСПЛУАТАЦИИ**  
**энергоэффективных циркуляционных насосов**  
**серии PRIME-B**  
**технический паспорт**



9817



 **aquario**

**УВАЖАЕМЫЙ ПОКУПАТЕЛЬ!**

**Поздравляем вас с приобретением высококачественного оборудования  
ТМ AQUARIO.**

**Уверены, что вы не разочаруетесь в вашем выборе.  
Желаем приятной эксплуатации!**

**Перед тем как приступить к монтажу и эксплуатации насоса, просим  
внимательно изучить данное руководство. Оно содержит ряд  
принципиальных указаний и рекомендаций, соблюдение которых  
гарантирует вам долгий срок эксплуатации оборудования без поломок и  
убережет вас от затрат на ремонт.**

**ВНИМАНИЕ!**

**РАСЧЕТ СИСТЕМЫ ОТОПЛЕНИЯ, ПОДБОР И МОНТАЖ ВСЕХ ЕЕ ЭЛЕМЕНТОВ  
(КОТЛА, ТРУБОПРОВОДОВ, НАСОСА, РАСШИРИТЕЛЬНОГО БАКА,  
РАДИАТОРОВ) ДОЛЖНЫ ОСУЩЕСТВЛЯТЬСЯ ПЕРСОНАЛОМ, ИМЕЮЩИМ  
СООТВЕТСТВУЮЩИЙ ОПЫТ И ЗНАНИЯ, В СТРОГОМ СООТВЕТСТВИИ С  
ТРЕБОВАНИЯМИ НАСТОЯЩЕГО РУКОВОДСТВА.  
ОШИБКИ, ДОПУЩЕННЫЕ НА ЛЮБОМ ИЗ ПЕРЕЧИСЛЕННЫХ ЭТАПОВ И  
ПОВЛЕКШИЕ ЗА СОБОЙ ПОЛОМКУ НАСОСА, СНИМАЮТ ЕГО С  
ГАРАНТИЙНОГО ОБСЛУЖИВАНИЯ.**



	стр.
<b>1. ТРЕБОВАНИЯ БЕЗОПАСНОСТИ</b> _____	1
<b>2. НАЗНАЧЕНИЕ И ОБЛАСТЬ ПРИМЕНЕНИЯ</b> _____	2
<b>3. УСТРОЙСТВО И КОНСТРУКТИВНЫЕ ОСОБЕННОСТИ</b> _____	3
<b>4. ТРЕБОВАНИЯ И ОГРАНИЧЕНИЯ</b> _____	3
<b>5. ТЕХНИЧЕСКИЕ ХАРАКТЕРИСТИКИ</b> _____	5
<b>6. МОНТАЖ</b> _____	7
<b>7. ЗАПУСК НАСОСА</b> _____	11
<b>8. ЭКСПЛУАТАЦИЯ НАСОСА</b> _____	12
<b>9. ОБСЛУЖИВАНИЕ И САМОСТОЯТЕЛЬНЫЙ РЕМОНТ</b> _____	16
<b>10. КОМПЛЕКТ ПОСТАВКИ</b> _____	16
<b>11. ВОЗМОЖНЫЕ НЕИСПРАВНОСТИ И СПОСОБЫ ИХ УСТРАНЕНИЯ</b> _____	17
<b>12. ХРАНЕНИЕ И ТРАНСПОРТИРОВКА</b> _____	18
<b>13. СРОК СЛУЖБЫ И УТИЛИЗАЦИЯ</b> _____	18
<b>14. ГАРАНТИЙНЫЕ СРОКИ И УСЛОВИЯ</b> _____	19

### 1 ТРЕБОВАНИЯ БЕЗОПАСНОСТИ

- Прежде чем приступить к монтажу и эксплуатации насоса, необходимо внимательно изучить содержание данного руководства. Оно содержит указания и рекомендации, соблюдение которых обязательно для правильной эксплуатации насоса, а также для обеспечения безопасности людей, эксплуатирующих и обслуживающих насос.
- Работы, требующие специальных знаний и навыков: электрические подключения, подключения трубопроводов, техническое обслуживание - должны проводиться квалифицированными специалистами с соблюдением принятых нормативов и по безопасному проведению работ.
- Не допускается эксплуатация насоса без заземления
- Не допускается эксплуатация насоса без установки в сети питания соответствующего устройства защитного отключения (УЗО).
- Не допускается присутствия детей вблизи работающего насоса.
- Любое обслуживание, чистка и проверка насоса осуществляется при отключенном питании.

Циркуляционные насосы серии PRIME-B предназначены для обеспечения циркуляции теплоносителя в отопительных контурах:

- в системах радиаторного отопления двухтрубных и однотрубных
- в системах отопления «тёплый пол»

Предназначены для бесперебойной эксплуатации.

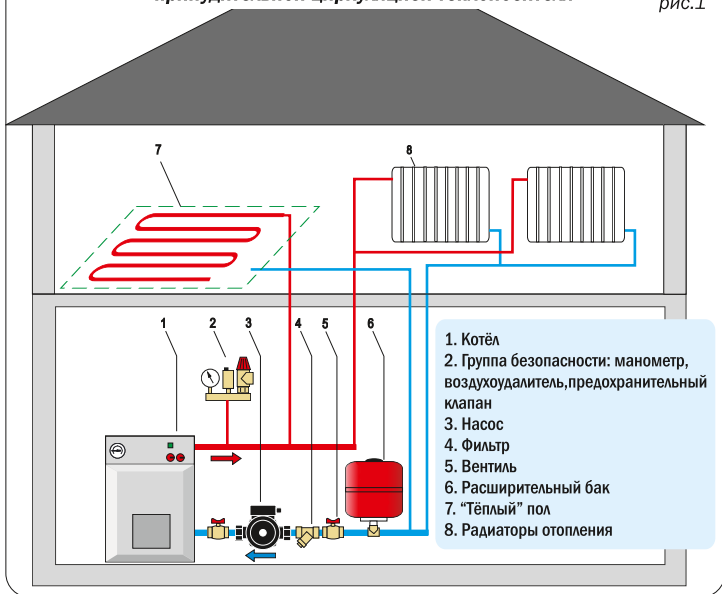
Должны устанавливаться внутри помещений.

Условия эксплуатации насосов должны соответствовать п.3

**ВНИМАНИЕ! Насосы НЕ ПРЕДНАЗНАЧЕНЫ для использования в системах горячего и холодного водоснабжения.**

Основные компоненты, составляющие систему отопления с принудительной циркуляцией теплоносителя

рис.1



Двигатель - синхронный, энергоэффективный с постоянными магнитами и электронным управлением;

Ротор двигателя и подшипники скольжения во время работы охлаждаются и смазываются перекачиваемой жидкостью. Такая конструкция обеспечивает абсолютно бесшумную работу насоса.

Соосные входной и выходной патрубки, т.е. насос монтируется непосредственно в разрыв трубопровода;

Автоматический и ручной режим выбора характеристик насоса. Пользователь (установщик) может самостоятельно выбрать наиболее подходящий для каждой конкретной ситуации режим. См. подробнее п.8

Материалы насоса, контактирующие с перекачиваемой жидкостью:

- корпус - чугун с гальваническим покрытием внутренней поверхности для уменьшения коррозии;
- гильза ротора - нержавеющая сталь;
- вал, подшипники - оксид алюминия, карбид кремния;
- рабочее колесо - технополимер на основе полиамида
- уплотнения - эластомер EPDM

4.1 Номинальное напряжение питания 1x230В, 50Гц.

Допустимые отклонения: -15%/+10%. При более сильных колебаниях напряжения, насос подключать к сети только через стабилизатор напряжения.

4.2 Максимальная температура теплоносителя: +110 °С.

4.3 Максимальная температура окружающего воздуха: +40 °С.

4.4 Относительная влажность воздуха: не более 95%

4.5 Максимально допустимое давление в корпусе насоса не более 1Мпа (10 атм).

4.6 Температура теплоносителя в системе всегда должна быть выше или, как минимум, равна температуре окружающего воздуха. В противном случае, возможно образование и конденсата внутри двигателя насоса, что в конечном счете приводит выходу насоса из строя.

4.7 Корпус насоса не является герметичным по отношению к внешней среде (IP 42). Не допускается попадание капель, брызг и струй воды на насос.

#### 4.7 Теплоноситель

В качестве теплоносителя рекомендуется использовать чистую воду, Рн-нейтральную, с уровнем содержания солей жесткости не более 3,5мг-экв/л. или дистиллированную воду;

#### **ВНИМАНИЕ!**

**В случае применения незамерзающих растворов (например, антифризов на основе этиленгликоля или пропиленгликоля), производитель не имеет возможности гарантировать их безопасность для частей насоса, поскольку коррозионная агрессивность таких растворов сильно зависит от их химического состава, качества, срока годности и т.п. Повреждения насоса, возникшие в результате перекачивания им незамерзающих жидкостей не покрываются гарантией.**

**Кроме того увеличение концентрации этиленгликоля увеличивает общую вязкость теплоносителя, что может перегрузить насос и привести к перегоранию двигателя. Максимально допустимая концентрация не должна превышать 40%, т.е. на одну часть воды не более 0,7 частей этиленгликоля.**

#### 4.8 Минимальное давление в системе.

Система должна быть заполнена теплоносителем под давлением. Имеется ввиду, что теплоноситель не просто заполняет систему, а закачивается в нее до определенного давления, которое контролируется по установленному в системе манометру.

**Необходимое минимальное давление в системе в месте установки насоса:**

*При температуре теплоносителя до +85 °С: не менее 0,5 атм.*

*При температуре теплоносителя от +85 °С до +110 °С не менее 1,0 атм.*

#### **— ДЛ Я СП РА В К И: —**

*Поскольку в жидкости присутствует растворенный воздух, то при нагревании этой жидкости и при понижении давления при ее протекании через различные элементы системы растворенный воздух начинает выделяться из жидкости. Чем выше температура жидкости, и чем ниже её давление, тем интенсивнее происходит выделение из нее растворенного воздуха. Выделяемый воздух отрицательно влияет на работу системы отопления, вызывает шум, и может привести завоздушиванию насоса. При завоздушивании насоса существует риск работы насоса « в сухую», что приводит к износу вала и подшипников.*

#### 4.9 Применение расширительного бака.

Любая система отопления предполагает наличие в ней расширительного бака. При нагревании теплоноситель расширяется, увеличивая свой объем. Этот лишний объем и перетекает в расширительный бак.

## **Расширительные баки бывают двух типов:**

*Открытые* - представляют собой открытую емкость, соединенную с системой отопления;

*Мембранные* - представляют собой стальной резервуар с теплостойкой резиновой мембраной и закаченным в него воздухом;

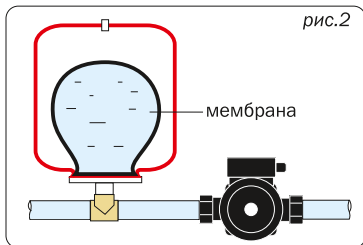
Компания Акварио настоятельно рекомендует применять насос совместно с мембранным расширительным баком (рис.2).

Применение насоса **С ОТКРЫТЫМ РАСШИРИТЕЛЬНЫМ БАКОМ НЕЖЕЛАТЕЛЬНО** по следующим причинам:

- нет возможности закачать в систему теплоноситель до необходимого минимального давления; для создания минимального необходимого давления в системе открытый бак придется поднять как минимум на 5 метров выше места установки насоса (при температуре до +85 °С) или еще выше, что чаще всего невозможно;

- теплоноситель имеет постоянный контакт с атмосферным воздухом, и насыщается им, что также увеличивает риск завоздушивания системы и вызывает повышенную коррозию всех элементов системы отопления  
- происходит непрерывное испарение теплоносителя из открытого бака, что требует его регулярного долива.

*Системы с мембранным расширительным баком лишены всех перечисленных недостатков.*



## **5**

### **ТЕХНИЧЕСКИЕ ХАРАКТЕРИСТИКИ**

#### **Маркировка насоса**

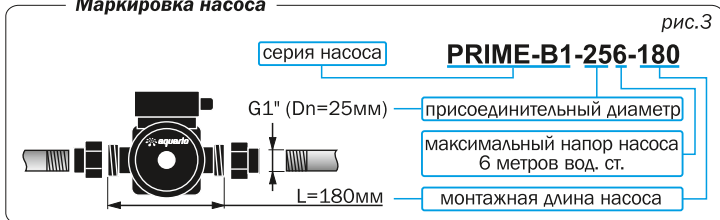
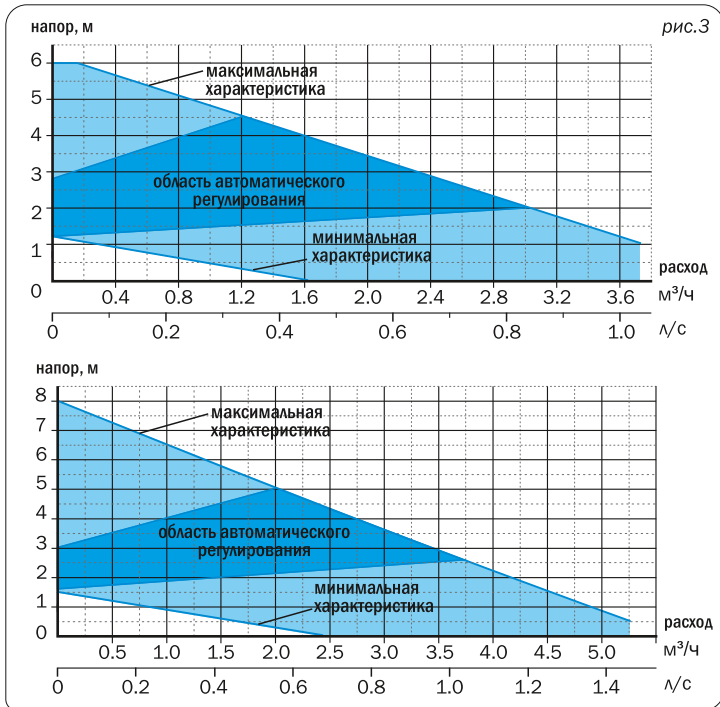


таблица 1

Модель насоса	Номинальное напряжение	Потребляемая мощность	Макс. напор	Макс. расход
PRIME-B1-256-130, PRIME-B1-256-180	230В, 50Гц	5-45Вт	6м	3,7м <sup>3</sup> /ч
PRIME-B1-258-180, PRIME-B1-328-180	230В, 50Гц	5-70Вт	8м	5,3м <sup>3</sup> /ч

Гидравлические характеристики насосов (для чистой воды  $T=60^{\circ}\text{C}$ ,  $U=230\text{В}$ )





Модель насоса	A	B	C	D	G1	G2
PRIME-B1-256-130	130	130	100	130	1½"	1"
PRIME-B1-256-180	180	130	100	130	1½"	1"
PRIME-B1-258-180	180	135	100	130	1½"	1"
PRIME-B1-328-180	180	135	100	130	2"	1¼"

**Габаритные размеры**

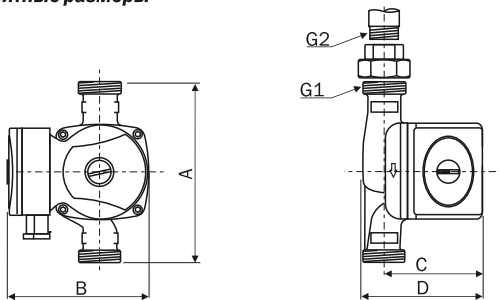


рис.4

**6 МОНТАЖ**

**6.1 Установка в систему отопления**

**ВНИМАНИЕ!**

Перед установкой насоса система должна быть промыта от возможных загрязнений и отложений. Мусор, не удаленный из системы, может попасть в насос и препятствовать его нормальной работе, а также может стать причиной поломки насоса.

- При установке насоса необходимо учитывать направление движения воды в системе отопления. Направление движения воды показано стрелкой на чугунном корпусе насоса. См. рис.5.

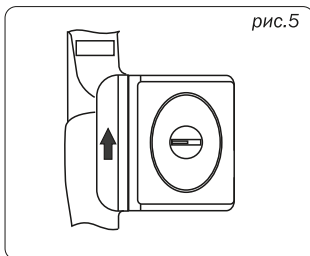
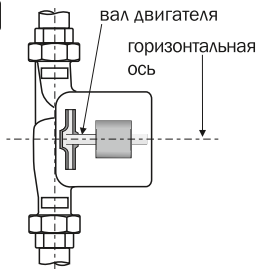


рис.5

- Насос устанавливается в систему таким образом, чтобы его вал располагался строго в горизонтальной плоскости (рис.6а). Это необходимо для нормальной работы его подшипников и отвода воздуха из насоса. Неправильная установка показана на рис.6(б).

рис.6(а)

**установка насоса на вертикальном участке трубопровода**



**установка насоса на горизонтальном участке трубопровода**

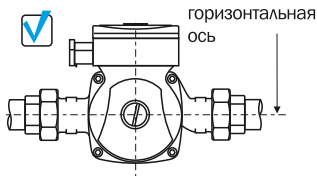
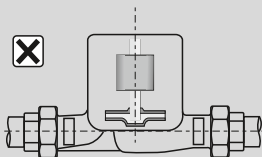
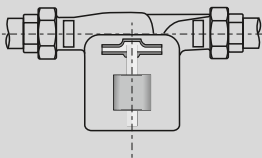
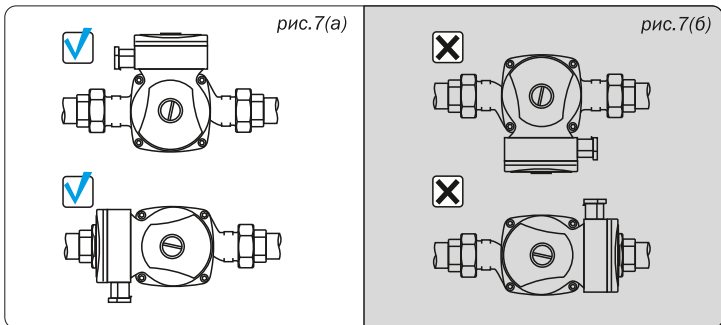


рис.6(б)



- Обратите внимание, на расположение клеммной коробки насоса после его установки. Правильное расположение - сверху или слева. См. рис. 7а.



Возможна ситуация, когда при расположении насоса в соответствии с направлением движения теплоносителя в системе отопления, положение клеммной коробки окажется неправильным, рис.7(б). В такой ситуации необходимо развернуть статор насоса вместе с клеммной коробкой.

Последовательность действий следующая:

1. До начала работ, убедиться, что система и насос не заполнены водой. Если насос установлен в заполненной системе, его необходимо демонтировать и слить из него воду (теплоноситель).

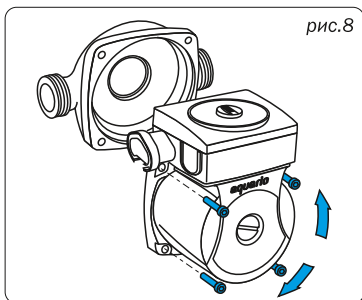
### **ВНИМАНИЕ!**

При проведении любых работ с насосом, необходимо соблюдать меры предосторожности от ожогов горячей водой. Насос должен быть отключен от электросети.

2. Открутить винты крепления статора к чугунному основанию насоса используя 6-тигранный ключ (рис.8).

3. Повернуть статор вправо или влево, чтобы клеммная коробка стала в нужное положение.

4. Установить винты на место и равномерно затянуть. Усилия затяжки примерно 12-14Нм.



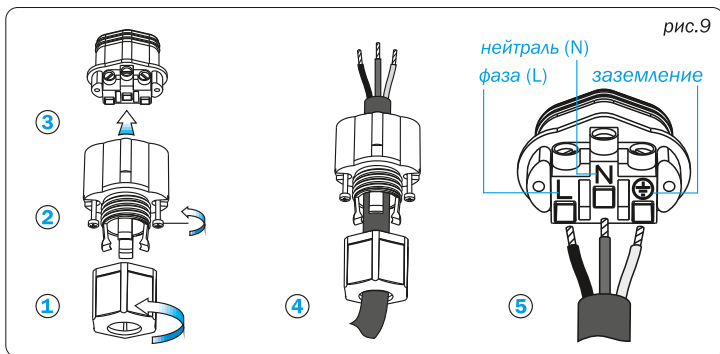
- Перед насосом необходима установка фильтра грубой очистки с сетчатым фильтрующим элементом из нержавеющей стали (см. рис.1).
- Также перед насосом и после него рекомендуется установить запорные вентили. В рабочем состоянии они остаются открытыми, но при необходимости обслуживания и снятия насоса, вентили закрываются, позволяя не сливать теплоноситель из системы.
- Подключение насоса к трубопроводу осуществляется с применением монтажных фитингов и уплотнений, входящих в комплект поставки.

## 6.2 Электрические подключения

### ВНИМАНИЕ!

- Электромонтажные работы должны выполняться с соблюдением необходимых мер безопасности;
- Электропитание на время проведения работ должно быть отключено;
- Насос должен подключаться к розетке (или щиту), при помощи трехжильного кабеля. При этом розетка должна иметь исправный заземляющий контакт, соединенный с контуром заземления;
- В качестве дополнительной защиты настоятельно рекомендуется установить в сети питания насоса устройство защитного отключения (УЗО) с током срабатывания 30мА.

В комплект поставки насоса входит специальный штеккер позволяющий осуществить быстрое, удобное и безопасное подключение кабеля к насосу. Порядок подключения показан на рис.9.



**ВНИМАНИЕ!**

Не допускается работа насоса без воды. Даже непродолжительная работа насоса «в сухую» может привести к повреждению его узлов.

После установки насоса система заполняется теплоносителем под давлением (см. п.4.6).

Для удаления воздуха система отопления должна быть оборудована автоматическим воздухоотводчиком.

В некоторых случаях небольшой объем воздуха не может удалиться самостоятельно и скапливается в насосе и других элементах системы отопления, вызывая шум при работе насоса.

Для удаления остатков воздуха необходимо:

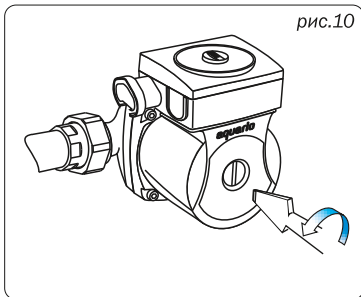
- Остановить насос (в случае, если он был включен);
- Выкрутить пробку для удаления воздуха из насоса (рис.10);

**ВНИМАНИЕ!**

Соблюдайте осторожность, возможен выход пара и брызг горячего теплоносителя. При высокой температуре теплоносителя можно получить ожог.

- Не включая насос, подождать небольшое время, пока теплоноситель из насоса не будет вытекать равномерно без брызг и толчков.
- Установить пробку на место.
- Включить насос и, установив его производительность в максимальный режим (положение Max, п.8, рис.11), дать ему поработать 20-30мин. За это время насос прогонит теплоноситель по всем элементам системы и вытолкнет остатки воздуха к воздухоотводчику.

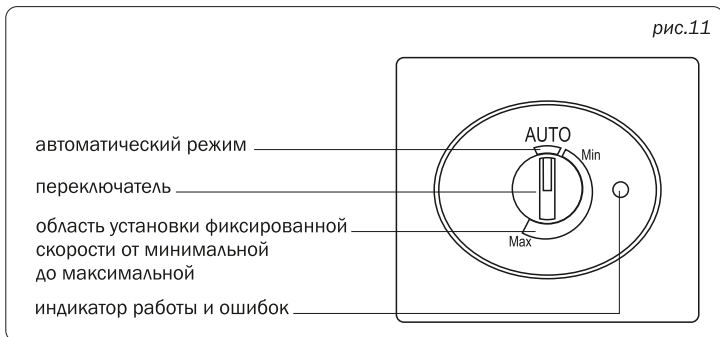
Косвенным подтверждением того, что воздух полностью удален из системы и насоса, является его бесшумная работа. В случае, если насос работает шумно, и процедура удаления воздуха не решает проблему, возможно, что выбран слишком производительный режим работы. В такой ситуации необходимо снизить производительность насоса (см. п8).



Насосы серии PRIME-B, описываемые в данном руководстве, могут работать в различных режимах с разной производительностью, напором и количеством потребляемой электроэнергии.

Тем самым пользователю предоставляется возможность выбрать наиболее оптимальный и экономичный режим работы насоса в зависимости от характеристик системы отопления.

Выбор режима работы насоса осуществляется переключателем, расположенным на клеммной коробке насоса, рис.11. В момент перехода насоса из автоматического режима в ручной и наоборот индикатор мигает 2 раза.



### 8.1 Автоматический режим

В режиме автоматического выбора рабочей точки насос регулирует свои выдаваемые параметры, ориентируясь на динамическое изменение расхода и гидравлического сопротивления системы отопления.

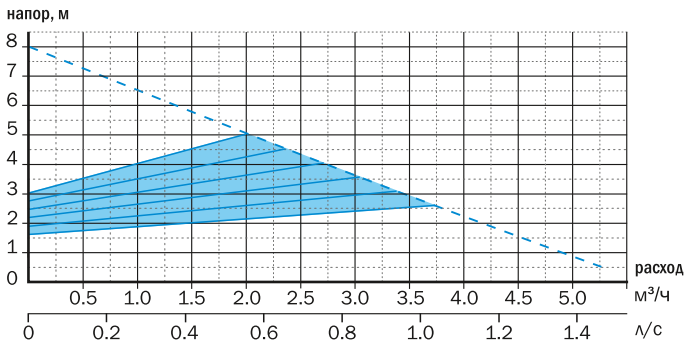
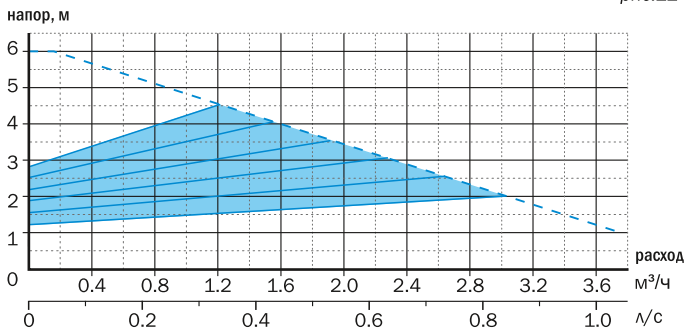
#### **ВАЖНО!**

**Переменный расход и гидравлическое сопротивление имеет место в системах отопления, оборудованных термостатическими клапанами (вентильями), управляемыми автоматически в зависимости от температуры в помещении (например термостатическими головками), по внешним датчикам температуры, по таймеру и т.д.**

**Если в системе не происходит изменения расхода, насос не сможет осуществлять автоматическое регулирование своих характеристик.**

Зона работы насоса в автоматическом режиме по сути представляет собой множество кривых пропорционального регулирования, рис.12. Работая в режиме АВТО, насос изменяет скорость вращения двигателя, тем самым меняя и свои характеристики (расход и давление) по одной из кривых в точном соответствии с потребностями системы отопления. При этом потребление насосом электроэнергии также изменяется, оставаясь на минимально необходимом уровне в каждый момент времени.

рис.12



В режиме АВТО насос начинает свою работу с анализа системы отопления. В течение начального периода времени, который может занимать от нескольких дней до одной недели, насос оценивает и запоминает изменение расхода и гидравлического сопротивления системы. По завершении сбора данных насос начинает работать по одной из линий пропорционального регулирования, наиболее оптимально соответствующей данной системе отопления.

В случае перебоев в электропитании, насос восстанавливает свою работу с параметрами сохраненными в его памяти ранее.

**Потребление мощности в режиме автоматического регулирования меняется от минимальной до максимальной в зависимости от рабочей точки.**

Автоматический режим является наиболее энергоэффективным с точки зрения потребления электроэнергии. При правильном выборе насоса он подходит для большинства систем.

В случае если всё-таки работа насоса в данном режиме не отвечает потребностям системы, необходимо переключить насос в режим постоянной скорости.

## **8.2 Режим фиксированной скорости**

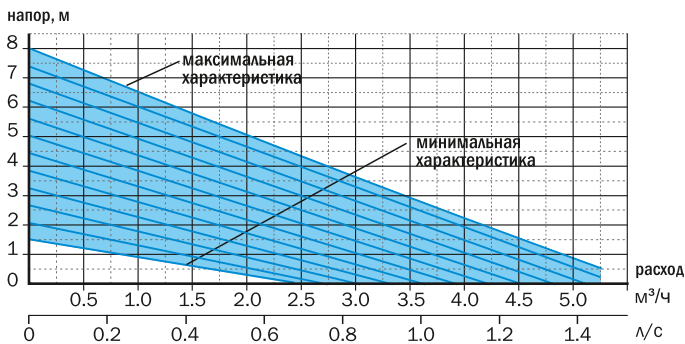
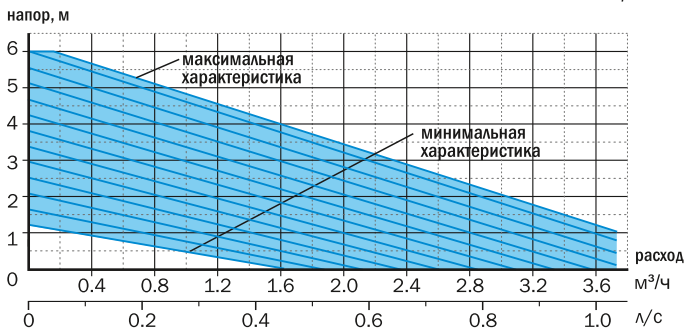
При установке переключателя в сектор фиксированной скорости насос будет работать с постоянной скоростью и характеристиками не реагируя на изменения, происходящие в системе отопления.

Выбор необходимой скорости работы насоса осуществляется плавно от минимальной до максимальной. Тем самым владельцу насоса (установщику) предоставляется возможность выбрать любую скорость и характеристики из всего диапазона регулирования, см.рис.13.

**Потребляемая насосом мощность в режиме постоянной скорости остаётся практически неизменной в процессе эксплуатации.**

**При установке на минимальную скорость насос потребляет минимальную мощность (см. табл.1) ; на максимальной скорости потребление мощности составляет максимальное значение.**





### 8.3 Функции защиты

Насосы серии PRIME-V оснащены встроенным защитным функционалом от неблагоприятных внешних факторов:

- **слишком низкое напряжение** - насос выключается при падении напряжения ниже 165В и автоматически включается при восстановлении выше 170В;
- **слишком высокое напряжение** - насос выключается при напряжении 270В и автоматически включается при уменьшении ниже 260В;

- **блокировка ротора** - насос делает попытки разблокировать вал, запускаясь по очереди в одну и в другую сторону до тех пор пока ротор не начнет вращаться.

- **перегрев платы управления двигателем** - насос прекращает работу в случае нагрева платы управления до критического уровня.

На клеммной коробке насоса установлен индикатор (рис.11). В режиме нормального функционирования насоса индикатор светится постоянным светом. При срабатывании защиты по любому из перечисленных выше неблагоприятных факторов, индикатор переходит в мигающий режим.

## 9

### ОБСЛУЖИВАНИЕ И САМОСТОЯТЕЛЬНЫЙ РЕМОНТ

В нормальных условиях эксплуатации согласно данному руководству насос не требует специального обслуживания во время эксплуатации. Рекомендуется следить за уровнем давления в системе, не допуская падения ниже требуемого уровня. Также рекомендуется обращать внимание на появление шума при работе насоса. Если причиной шума является воздух, необходимо провести процедуру по его удалению. См.п.7.

#### **ВНИМАНИЕ!**

Не допускается самостоятельное вмешательство в конструкцию насоса, переоборудование узлов насоса, замена оригинальных деталей неоригинальными, удаление деталей и узлов насоса.

## 10

### КОМПЛЕКТ ПОСТАВКИ

- Насос в сборе
- Комплект монтажных фитингов
- Штеккерный разъем
- Руководство по эксплуатации
- Упаковка

<i>Вероятные причины неисправности</i>	<i>Метод устранения неисправности</i>
<b>● При включении насос не работает. Индикатор не светится.</b>	
Отсутствует подача напряжения на насос.	Проверить наличие напряжения в сети. Проверить целостность питающего кабеля и состояние контактов на всех участках цепи.
<b>● При включении насос не работает. Индикатор мигает.</b>	
Напряжение сети слишком низкое или слишком высокое.	Проверить значение напряжения в сети. После восстановления параметров напряжения, насос восстановит работоспособность.
Вал насоса заблокирован отложениями или мусором.	Перекрыть вентили до и после насоса. Выкрутить сливную пробку, чтобы видеть вал двигателя. Включить насос на 1-2 минуты, в течение которых насос самостоятельно будет пытаться разблокировать вал. По прошествии 2-х минут, если разблокировка не произошла (вал не начал нормально вращаться в направлении, указанном стрелкой), насос необходимо демонтировать и передать в сервисный центр.
Перегрев платы управления.	Отключить насос от сети. Убедиться, что вал насоса не заблокирован (см. выше). Оставить насос выключенным на 30мин, затем включить.
<b>● Насос работает, но прогрев системы отопления неудовлетворительный</b>	
Неподходящий режим работы насоса.	Перевести переключатель режимов в положение максимальной производительности, п.8,2.
Ошибки при проектировании	Провести инспекцию системы отопления, устранить ошибки.
<b>● Шум в насосе или в системе</b>	
Воздух в насосе или в системе отопления.	Проверить состояние воздухоотводчика в системе. Удалить воздух согласно п.7.
Слишком большая производительность насоса.	Снизить производительность, уменьшив скорость двигателя, п.8,2.

*При обнаружении прочих неисправностей необходимо обращаться в сервисный центр Aquario.*

Транспортировка насоса должна осуществляться транспортом, исключающим воздействия на насос атмосферных осадков. При транспортировке необходимо обеспечить неподвижность насоса и не допускать его свободного перемещения и (или) падения с высоты. Также не допускается подвергать упаковку насоса разрушающим внешним механическим воздействиям.

Хранить насос допускается в закрытом отапливаемом и неотапливаемом помещении при температуре от -30 до +50 °С. Насос, бывший в употреблении, предварительно следует освободить от остатков воды.

Официальный срок службы оборудования, устанавливаемый производителем составляет 5 лет с даты продажи конечному потребителю. Учитывая высокое качество и надежность данного изделия фактический срок эксплуатации может существенно превысить срок, установленный официально.

По достижению срока службы, оборудование должно быть демонтировано и передано на диагностику в авторизованный сервисный центр для проверки его состояния и подтверждения безопасности его дальнейшего использования.

Решения о выводе оборудования из эксплуатации принимается его владельцем. Обязанность правильно осуществить утилизацию оборудования в соответствии с местными правовыми нормами также лежит на его владельце .

Оборудование, выработавшее свой ресурс, не содержит в своем составе опасных веществ и материалов представляющих опасность для окружающей среды и здоровья человека.

1. Гарантийный срок на изделие начинается с даты его продажи конечному потребителю и составляет 24 месяца. В течение этого срока, в случае обнаружения и подтверждения недостатков, являющихся производственным дефектом, владелец имеет право предъявить претензии, установленные законодательством РФ.

Во избежание возможных недоразумений, владельцу настоятельно рекомендуется сохранять в течение гарантийного срока и срока службы документы, прилагаемые к изделию при его продаже: товарный чек, кассовый чек, паспорт изделия, позволяющие установить факт и дату продажи изделия.

2. Гарантийный ремонт производится только в авторизованных мастерских и только при наличии у владельца правильно и полностью заполненного паспорта оборудования.

3. При осуществлении гарантийного ремонта срок гарантии на заменённые запчасти составляет 6 месяцев, но не менее оставшегося срока действия гарантии на целое изделие.

4. Срок гарантии продлевается на время нахождения изделия в гарантийном ремонте.

5. Сроки проведения технической экспертизы и ремонта оборудования установлены Федеральным Законом РФ «О защите прав потребителей»

6. Гарантия не распространяется:

- на изделия, не имеющие полностью и правильно заполненного гарантийного талона с отметкой о продаже;

- на изделия, имеющие исправления в гарантийном талоне, не заверенные печатью продавца;

- на изделия с повреждениями, полученными в результате не соблюдения предписаний руководства по эксплуатации в части подбора, монтажа, настройки и эксплуатации;

- на изделия с повреждениями, полученными вследствие работы без воды или «завоздушивания»;

- на изделия, эксплуатировавшиеся с подключением к электросети, не соответствующей требованиям руководства по эксплуатации;

- на изделия, внутри которых обнаружены инородные предметы и (или) значительные загрязнения, препятствующие нормальному функционированию оборудования;

- на насосы, вышедшие из строя под воздействием отложений солей жесткости, накипи и т.п.

- на насосы с повреждениями, вызванными воздействием агрессивного теплоносителя;

- на изделия с механическими повреждениями, возникшими при транспортировке или в результате внешних механических воздействий после передачи изделия конечному потребителю (в том числе с повреждениями кабеля)

- на изделия, самостоятельно переоборудованные владельцем, или в неполной комплектации, а также имеющие следы разборки и ремонта, произведённые вне Службы сервиса.

7. Производитель оборудования не несёт ответственность за возможные расходы, связанные с монтажом и демонтажем гарантийного изделия, а так же за ущерб, возникший в результате выхода изделия из строя в гарантийный период.

8. Заключение о работоспособности изделия выдаётся только авторизованными сервисными центрами и только после испытания на гидравлическом стенде.

9. Диагностика изделия, выявившая необоснованность претензий клиента и подтвердившая работоспособность диагностируемого изделия, является платной услугой и подлежит оплате владельцем.

## СВИДЕТЕЛЬСТВО О ПРОДАЖЕ / ГАРАНТИЙНЫЙ ТАЛОН (обязательно для заполнения)

### УВАЖАЕМЫЙ ПОКУПАТЕЛЬ!

Во избежание недоразумений, убедительно просим вас при покупке внимательно изучить данное руководство по эксплуатации, условия гарантийных обязательств и проверить правильность заполнения документации на приобретенное вами изделие.

Для сохранения гарантии, серийный номер и наименование модели, приобретенного вами изделия, должны быть вписаны в данное Свидетельство. Не допускается внесение каких-либо изменений и исправлений. В случае неправильного или неполного заполнения Свидетельства немедленно обратитесь в торгующую организацию.

Внимательно проверьте комплект поставки и внешний вид приобретенного вами изделия.

\*

\_\_\_\_\_  
*Модель насоса*

\*

\_\_\_\_\_  
*Серийный номер*

\*

\_\_\_\_\_  
*Дата продажи*

\* *Штамп организации  
продавца*

\*

\_\_\_\_\_  
*Наименование торговой организации*

Изделие в полной комплектации и без видимых внешних повреждений получил. С условиями гарантии и сервисного обслуживания ознакомлен и согласен.

\*

\_\_\_\_\_  
*Подпись покупателя*

## СЕРВИСНЫЙ ТАЛОН (заполняется сервисным центром)

\_\_\_\_\_

дата приема в ремонт

\_\_\_\_\_

дата выдачи из ремонта

Комментарии к выполненному ремонту:

\_\_\_\_\_

\_\_\_\_\_

\_\_\_\_\_

\_\_\_\_\_

\_\_\_\_\_

Штамп сервисного  
центра

**ОТРЫВНОЙ ТАЛОН №** \_\_\_\_\_

\_\_\_\_\_

Модель насоса

\_\_\_\_\_

Серийный номер изделия

\_\_\_\_\_

Наименование торговой организации

\_\_\_\_\_

Дата продажи

Штамп  
торговой  
организации













**ООО "АКВАРИО РУС", тел. +7(495)500-09-92**  
**список сервисных центров представлен на сайте: [www.aquario.ru](http://www.aquario.ru)**