

**Погружной
электронасос
BELAMOS SP**

EAC



**Серия SP 40/5
70/6**

СОДЕРЖАНИЕ

1. Общие указания по технике безопасности.....	4
2. Назначение и область применения.....	5
3. Технические характеристики.....	6
4. Комплектность.....	7
5. Устройство электронасоса.....	7
6. Монтаж и ввод в эксплуатацию электронасоса.....	9
7. Техническое обслуживание, правила хранения и перевозки.....	10
8. Возможные неисправности и способы их устранения.....	11
9. Охрана окружающей среды. Утилизация.....	12
10. Гарантийные обязательства.....	12
11. Адреса сервисных центров.....	13
12. Гарантийный талон.....	17

При обращении в СЦ обязательно заполнить таблицу:

Параметры скважины и системы водоснабжения	
Диаметр скважины, мм	
Общая глубина скважины, м	
Статический уровень, м	
Динамический уровень воды, м	
Дебит скважины, м ³	
Диаметр напорной магистрали, мм	
Расстояние от источника до самой дальней точки водоразбора, м	
Количество одновременно работающих точек водоразбора, шт	
Объем гидроаккумулятора, л	
Давление включения реле давления, атм	
Давление выключения реле давления, атм	
Наличие защиты от сухого хода	
Наличие заземления	

Подпись покупателя _____

Расшифровка подписи _____

УВАЖАЕМЫЙ ПОКУПАТЕЛЬ!

Благодарим Вас за покупку! Вы приобрели высококачественную продукцию марки BELAMOS, которая при выполнении всех требований данного руководства по эксплуатации будет служить Вам долго и исправно.

Перед установкой и использованием приобретенного Вами изделия, пожалуйста, внимательно прочитайте данное руководство и сохраните его на весь срок эксплуатации.

Строго соблюдайте приведенные в руководстве указания!



Перед началом эксплуатации внимательно ознакомьтесь с настоящим руководством!



Монтаж и обслуживание оборудования должны осуществляться только квалифицированными специалистами.

1. ОБЩИЕ УКАЗАНИЯ ПО ТЕХНИКЕ БЕЗОПАСНОСТИ

Настоящее руководство по эксплуатации содержит принципиальные указания, которые должны выполняться при монтаже, эксплуатации и техническом обслуживании электронасоса. Поэтому, перед монтажом и вводом его в эксплуатацию, они должны быть обязательно изучены монтажником, а также соответствующим обслуживающим персоналом и владельцем оборудования.

Необходимо соблюдать не только общие требования по технике безопасности, приведенные в данном разделе, но и специальные указания, приводимые в других разделах руководства, а также существующие национальные, региональные или местные предписания и предписания, действующие у владельца.

Персонал, осуществляющий монтаж, эксплуатацию, техническое обслуживание и контрольные осмотры электронасоса, должен иметь соответствующую выполняемой работе квалификацию. Обязанности обслуживающего персонала и его компетенция должны точно определяться владельцем. Владелец обязан проконтролировать, чтобы вся информация, содержащаяся в руководстве по эксплуатации, полностью соблюдалась обслуживающим персоналом.

Несоблюдение нижеуказанных требований по технике безопасности может повлечь за собой опасные последствия для здоровья и жизни человека, создать опасность для окружающей среды и оборудования, а также, сделать недействительными любые требования по возмещению причинённого ущерба:

- Не допускаются к эксплуатации электронасоса лица, не изучившие данное руководство и лица до 16 лет; необходимо осуществлять надзор за детьми с целью недопущения игр с насосом;
- Не допускаются к эксплуатации электронасоса лица, у которых есть физические, нервные или психические отклонения;
- Не допускаются к эксплуатации электронасоса лица, не имеющие достаточно опыта и знаний, за исключением случаев, когда за ними осуществляется надзор или проводится инструктаж лицом, отвечающим за безопасность;
- Запрещается нахождение в источнике воды с включенным электронасосом людей, животных;
- Запрещается эксплуатация электронасоса с повреждёнными электрокабелем или вилкой;
- Обязательно: включение в цепь электропитания электронасоса автомата-предохранителя с током утечки на 30 мА(УЗО). Линия электропитания должна быть рассчитана на ток 16 А;
- Напряжение сети должно соответствовать 220 В/ 50Гц;

12. ГАРАНТИЙНЫЙ ТАЛОН

№ _____

Уважаемый покупатель!

Убедительно просим Вас во избежание недоразумений внимательно изучить инструкцию по эксплуатации и условия бесплатного гарантийного обслуживания.

Проверьте правильность заполнения гарантийного талона при покупке насоса.

Все графы, выделенные звездочкой (*), должны быть заполнены.

_____	* Штамп организации
* Модель насоса	

* Серийный номер (указан на корпусе насоса)	

* Дата продажи	

* Наименование торговой организации	

Изделие проверено. На корпусе оборудования видимых повреждений нет.
С условиями гарантии и сервисного обслуживания (стр. 12) ознакомлен и согласен.

Подпись покупателя _____



Отрывной талон (серия SP)

* Модель насоса

* Серийный номер (указан на корпусе насоса)

* Дата продажи

* Наименование торговой организации

* № Акта

* Штамп организации

* Подпись сотрудника сервис центра

* Подпись клиента



г. Южно-Сахалинск, пр. Победы 81, тел.: (914) 096-28-69
Уполномоченная организация: ООО «БЕЛАМОС», Россия, г. Москва, Ленинградское ш., 126.
Импортер: ООО «Беламос-Электро», Россия, г. Москва, Ленинградское ш., 126.
Изготовитель: Жейянг Доинь Памп Индастри Ко.
Адрес изготовителя: Соут оф Даши Хайвей, Дакси, Венлинг, Жейянг, Китай.
(редакция 0416/31298)

ЕАС – Соответствует всем требуемым Техническим регламентам Таможенного союза ЕврАзЭС

- Запрещается поднимать, переносить или тянуть насос за электрокабель;
- Все электрические соединения должны быть надёжно защищены от попадания влаги и находиться вне зоны возможного затопления;
- Соответствие электрического подключения электронасоса правилам безопасности должен проверить квалифицированный специалист;
- Необходимо отключать насос от электросети при проведении ремонта или технического обслуживания;
- По окончании ремонтных работ должны быть снова установлены или включены все демонтированные защитные и предохранительные устройства;
- В случае выхода электронасоса из строя в период гарантийного срока, любые работы допускается проводить только в авторизованных гарантийных мастерских ООО «БЕЛАМОС»;
- При ремонте допускается использование только оригинальных запасных частей;
- Предельно допустимые значения параметров, указанных в технических характеристиках, ни в коем случае не должны превышать;
- Запрещается перекачивание взрывоопасных и легковоспламеняющихся жидкостей, воды с большим содержанием песка, извести (любых абразивных или волокнистых частиц) или содержащей агрессивные химические вещества (уличные стоки, стоки от автомоек и т.п.);
- Перед повторным вводом в эксплуатацию необходимо выполнить указания, приведенные в разделе «Монтаж и пуск в эксплуатацию»;
- Не допускается работа электронасоса «всухую» (без воды);
- Электронасос должен быть надёжно заземлён;
- Не допускайте работы электронасоса без расхода воды;
- Не допускайте замерзание воды внутри электронасоса.

Эксплуатационная надёжность и продолжительность срока службы электронасоса напрямую зависит от правильности его подбора под Ваши требования, а также, выполнения условий настоящего руководства.

2. НАЗНАЧЕНИЕ И ОБЛАСТЬ ПРИМЕНЕНИЯ

Электронасос погружной BELAMOS SP предназначен для подачи чистой воды в бытовых условиях из скважин внутренним диаметром от 100 мм и более, а также, из шахтных колодцев, резервуаров и открытых водоемов для полива садов и огородов. Температура воды должна быть не более 40°C и не менее 1°C.

Рабочие жидкости

Чистые, не вязкие, не агрессивные, огне и взрывобезопасные жидкости, не содержащие абразивных частиц или волокон, которые могут оказать механическое, физическое или химическое воздействие на электронасос или его элементы.

Рекомендуется применять насос для перекачивания воды температурой не более 40°C.

По степени защиты от поражения электрическим током электронасос относится к погружным насосам и может работать полностью погруженным в воду на глубину до 15 метров, при этом, расстояние от дна источника и от поверхности воды до насоса должно быть не менее 0,5 м. Категорически запрещается включать электронасос, не погруженный полностью в воду, за исключением случаев проверки исправности электродвигателя. Время включения не более 5 секунд.

Эксплуатация электронасоса должна проводиться в строгом соответствии с указаниями, изложенными в данном руководстве.

Не допускается перекачивание загрязненных, щелочных, кислотных жидкостей и растворов. pH воды должен быть в пределах 6,5-8,5. Срок службы 5 лет, минимальная наработка 6000 часов. Детали насосной части имеют защитную смазку, и в первый момент включения, в воде могут появиться масляные пятна.

3. ТЕХНИЧЕСКИЕ ХАРАКТЕРИСТИКИ

Технические данные приведены в таблице 1.
Напорно-расходные характеристики на рис.1.
Таблица 1.

Модель	SP 40/5	SP 70/6
Напряжение, В	220	220
Частота сети, Гц	50	50
Потребляемая мощность двигателя, Вт	900	1300
Максимальная объемная подача, л/ч*	1700	1800
Высота подъема, м	95	150
Напор при номинальной объемной подаче, м	55**	70**
Мин. полный напор, м	50	100
Номинальная объемная подача, л/час	1000**	1200**
Длина кабеля питания, м	20	20
Диаметр выходного соединения, дюйм	1	1
Режим работы	продолжительный	продолжительный
Год и месяц изготовления указан в серийном номере на корпусе электронасоса.		

* Подбор насоса осуществляется таким образом, чтобы его производительность была меньше дебета источника воды

** Рекомендованный напор использования электронасоса с оптимальным КПД и номинальной объемной подачей.

г. Пермь, ул. Плеханова, 2, оф. 5, тел.: (342) 238-58-05, 238-58-03
г. Пермь, ул. Героев Хасана, 52, тел.: (342) 201-88-88
г. Петропавловск-Камчатский, ул. Тушканова, 14 тел.: (4152) 264-474
г. Ростов-на-Дону, ул.Нансена, 152, тел.: (863) 268-70-20, тел./факс: 268-70-22
г. Рязань, ул. Шабулина, 2А, тел.: (4912) 37-85-85
г. Рязань, проезд Яблочкова, 6, стр. 1, тел.: (4912) 24-80-83
г. Самара ул. Ученическая, 106, тел.: (919) 808-25-24, (917) 111-32-37
г. Самара, ул. Товарная, 8, тел.: (846) 312-05-71
г. Самара, ул. Товарная, д.70, тел.: (846) 931-24-63
Самарская обл. г.Кинель ул.Крымская 2, "Центральный рынок" напротив АЗС тел: (927) 606-09-70
г. Саратов, 6-й Соколовогорский пр-д, д б/н, тел.: (917) 206-52-91
г. Сарapul, Удмуртия, ул. Транспортная, 5, тел.: (34147) 5-09-61, 5-09-61
г. С-Петербург, ул. Есенина, 19/2, тел.: (812) 490-67-70, 490-67-71
г. Смоленск, ул. 2-й Краснинский пер, 14 (Сервисный Центр Инструмент) (4812) 32-15-42, 32-14-73, 69-26-93
Смоленская обл. г. Ярцево ул. Гагарина, 3, тел.: (920) 307-34-17
г. Сочи, п. Лазаревское, ул. Калараш, д. 159. тел.: 8-962-888-51-41
Ставропольский край, с. Верхнерусское, заезд Тупиковый, 4, тел.: (86553) 2-06-10
г. Старый Оскол, Белгородская обл., ул. 8 марта 118, тел.: (915) 566-06-22
г. Тамбов, ул. Бастионная, д.29, офис 11, тел.: (4752) 73-90-39, 78-14-90
г. Тверь, ул. Лейтенанта Ильина, д.2 (маг. Сантехник) Тел.: +7 (4822) 415573
г. Томск, ул. Герцена, 72. тел.: (3822) 52-34-73, 52-25-02, 52-25-26
г. Тольятти, ул. Базовая, 60, тел.: (8482) 20-73-92, 20-83-22
г. Тольятти, ул. Ботаническая 56, тел. (8482) 78-88-24, (927) 268-88-24
г. Тула, ул. Степанова 148 тел.: (4872) 70-22-25
г. Тюмень, ул. Харьковская, д.83а, тел.: (3452) 540-683, (904) 493-66- 59
Удмуртская респ. село Завьялово, ул. Гольянская 21а, тел.: (3412)62-00-85, 906-220
г. Улан-Удэ, ул. Конечная, 5а, оф.13, тел.: (3012) 642-411, (9025) 655-707
г. Урюпинск, ул. Карбышева, 21А, тел.: (902) 658-82-18
г. Уфа, ул. Кинельская, 2, тел.: (347) 281-78-32 приём до 16-00
г. Уфа, ул. Кавказская, 8. тел.: (347) 252-63-97, 257-68-23
РБ пос. Раевский ул. Дружбы 230 А, тел.: (937) 369-22-32, (34754) 2-18-14
РБ с. Чекмагуш, ул. Ленина д.19 (34796)3-26-70
г. Ульяновск ул. 40-лет Победы, 5-475, тел.: (8422) 26-10-30, 26-84-06
г. Ульяновск, ул. Металлистов, д.16/7, тел.: (8422)732919, (8422)734422
г. Чебоксары, ул. Гладкова, 10, ряд 7, место 39. тел.: (902) 288-34-77
г. Челябинск, ул. Ворошилова, 57В оф. 3, тел.: (351) 225-13-13, 796-69-53
г. Череповец, ул. Гоголя, 56, тел.: (8202) 28-14-84
г. Череповец, ул Металлистов, 5, тел.: (921) 050 62 62, (921) 136-40-17
п. Шексна, ул. Пролетарская, 15, ТЦ «Шанталь», тел.: (921) 050-62-26
пгт. Кадуй, магазин «Главный Электрик», ул.Советская, 62, тел.: (81742) 5-25-50, (921) 543-90-90
г. Шуя ул. Комсомольская площадь, 1, тел.: (49351) 4-26-06

г. Иваново, ул. Смирнова, 105 (тер. ТЦ «Домашний склад»), тел.: (4932) 50-61-61, 35-35-35

г. Иваново, ул. Калашникова, 16, тел.: (4932) 34-52-33, (961) 247-18-07

г. Иваново ул. Лежневская, 183 (бизнес-центр "Славянский"), тел.: (915) 844-95-25

Ивановская обл. г. Фурманов ул. Советская д. 18а, тел.: (920) 674-49-07, (980) 694-62-69

г. Ижевск, ул. Телегина, 30. тел.: (3412) 93-24-19, 93-24-20, 918-203

г. Иркутск, ул. Севастопольская 243а оф 1 тел. (3952)431804

г. Йошкар-Ола, ул. Советская, 173, тел.: (8362) 45-73-68, 41-77-43

г. Казань, ул. Сеченова, 17Б, тел.: (432) 253-09-11, (843) 274-91-50

г. Калуга, ул. Болдина, 67, стр. 9, тел.: (4842) 797-515, 797-615, (910) 912-52-41

г. Кемерово, ул. Грузовая, 8Б, тел.: (3842) 76-37-02

г. Конаково, Тверская обл., ул. Пушкинская, 9, тел.: (48242) 3-34-87, (980) 633-1801

г. Кинешма, ул. Ленина, 1, тел.: (49331) 2-84-81, 2-84-89

г. Киров, ул. Заводская, 27, тел./факс: (8332) 35-80-80, 38-41-00, 38-42-00

г. Ковров ул. Летняя 24, тел./факс: (49232) 4-58-66

г. Кострома, Коммунаров 5, тел.: (4942) 30-01-07

г. Краснодар, ул. Ягодина, 39/1, тел.: (988) 244-02-65, (861) 244-02-65

г. Краснодар, ул. Уральская, 83 А, тел.: (861) 292-46-26, (905) 495-38-83

г. Краснодар, проезд Ломоносова, 20, тел.: (861) 275-86-61, (964) 892-18-19, (918) 65-20-365

г. Красноярск, ул. Калинина, 89 стр.1, тел.: (391) 299-65-80

г. Красноярск, ул.им. Академика Вавилова, 1 стр 10, тел/факс: (391) 226-50-55

г. Курск, ул. Ленина, 12, ком. 309, тел.: (4712) 51-20-10, 51-02-01

г. Липецк, ул. 8 марта, 13, тел.: (4742) 35-32-15, 74-06-96, 74-66-76

г. Мичуринск, Тамбовская обл. ЦГЛ д.35, тел.: (920) 483-97-37

г. Муром м-н "Спутник", Владимирское шоссе 12, тел.: (49234) 2-63-41

г. Находка, ул. Сидоренко, 1, тел.: (914) 709-20-13, (924) 246-37-91

г. В. Новгород, ул. Великая, 23 тел. (911)629-9666

г. Н. Новгород, ул. Алексеевская, 24/27, тел.: (831) 428-77-07, 428-89-72

г. Н. Новгород, ул. Кожевенная, 4, тел.: (831) 430-31-79

г. Новосибирск, ул. Толмачевская, 35,

г. Новосибирск, ул. Воинская, 63, корпус 3, тел. (383) 219-57-06"

г. Новосибирск, Мочищенское шоссе 20 (ТК Малая медведица), тел.: (913) 768-02-69"

г. Новокузнецк, ул. Рудокопровая 4, тел.: (3843) 20-20-42

г. Набережные Челны, РТ, пр. Чулман, 43/23-19, тел.: (8552) 44-41-42

г. Обнинск Калужской обл. Киевское шоссе, 33, тел. (484)39-9-70-26, (905) 640-02-24

г. Омск, ул. Авиационная, 56, тел.: (3812) 55-80-50

г. Орёл, ул. 3-я Курская, 25, оф. 5, тел.: (4862) 55-60-62, 71-35-65

Оренбургская обл. г. Бузулук, ул. Ленина, д. 44, тел.: (3534) 22-16-07

Оренбургская обл. г. Орск, ул. Крайняя, д.2 А, тел.: (3537) 32-82-78

Оренбургкая обл., г. Орск, ул. Новосибирская, 211, тел.: (3537) 28-15-29

г. Оренбург, ул. Авторемонтная, 13А тел.: (3532) 93-65-66, 93-68-08, (919) 850-85-00

г. Пермь, ул. Героев Хасана, 105, корп. 71, тел.: (342) 257-03-77

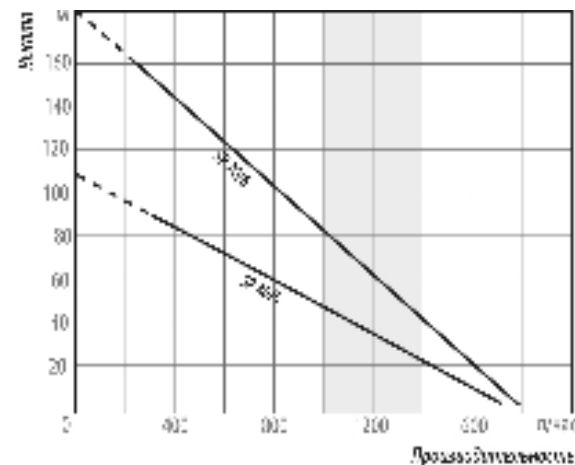


Рис. 1

4. КОМПЛЕКТНОСТЬ

1. Электронасос – 1 шт.
2. Руководство по эксплуатации-паспорт – 1 шт.
3. Упаковочная коробка – 1 шт.

5. УСТРОЙСТВО ЭЛЕКТРОНАСОСА

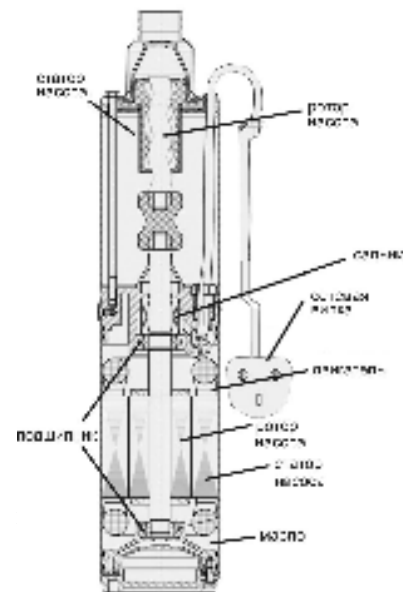


Рис. 2

Электронасос состоит из однофазного электродвигателя переменного тока с насосной частью, выполненных в виде моноблока.

Электродвигатель состоит из ротора, статора, подшипников скольжения и заполнен экологически безопасным маслом.

Насосная часть состоит из корпуса, в котором находятся резиновый статор, червячный ротор из нержавеющей стали и крышка с внутренней трубной резьбой G=1". Крышка имеет два ушка для крепления электронасоса тросом.

Соединение электронасоса с питающей сетью осуществляется посредством электрокабеля с вилкой, имеющей заземляющий контакт.

Поставщик постоянно работает над улучшением конструкции электронасоса, поэтому возможны изменения, не отраженные в данном руководстве, не ухудшающие качества изделия.

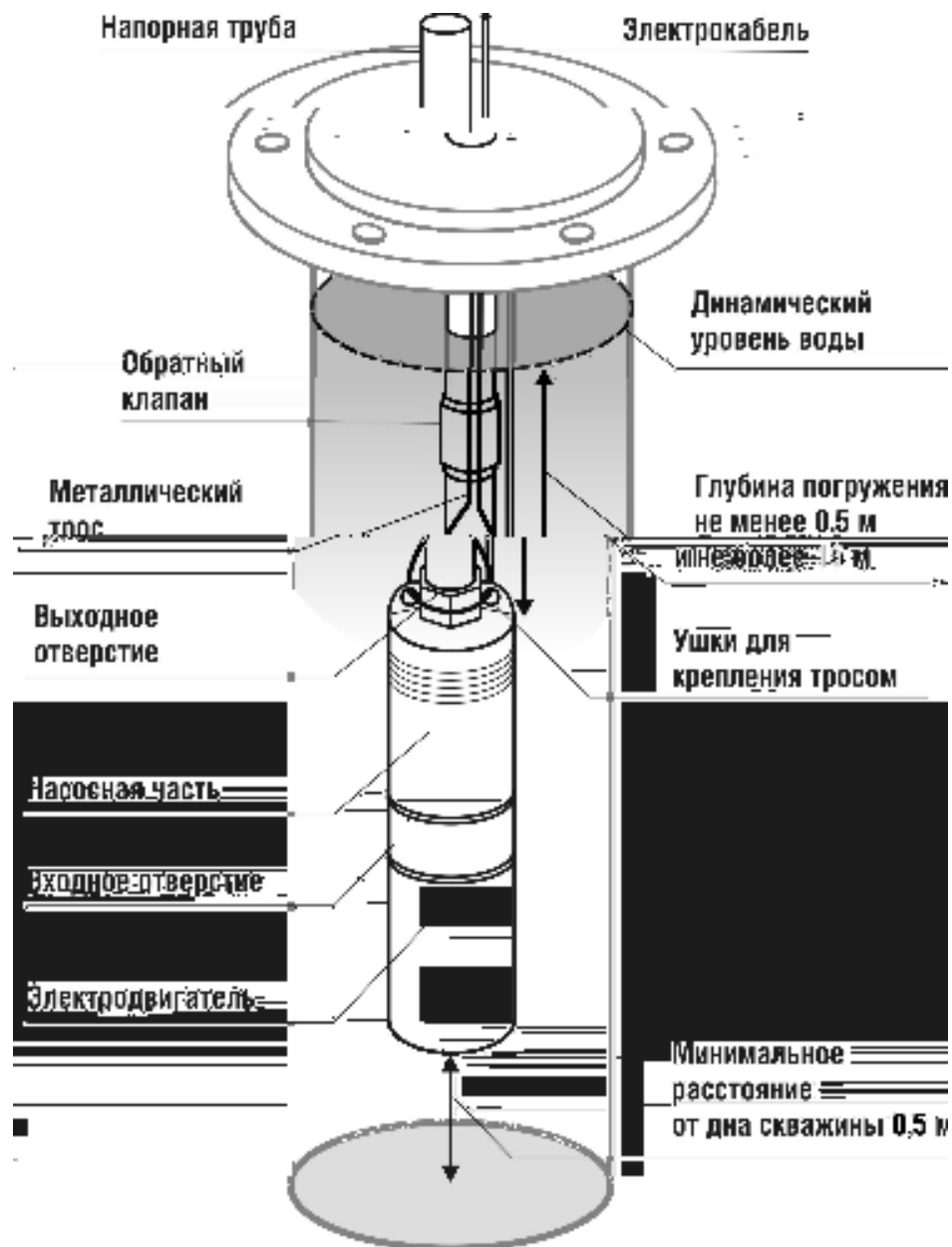


Рис. 3. Схема расположения насоса в скважине

- попытка самостоятельного вскрытия изделия для проведения ремонта или смазки вне сервисного центра, на что указывают сорванные шлицы крепежных винтов корпусных деталей, неправильная сборка изделия или наличие в нем неоригинальных деталей;
- неисправности, возникшие вследствие перегрузки изделия, повлекшие к выходу из строя ротора и статора электродвигателя или деталей других узлов;
- несоответствие параметров электрической сети номинальному напряжению;
- неисправности, возникшие вследствие нормального износа изделия в процессе эксплуатации;
- на изделия, гарантийный талон на которые имеет исправления;
- на изделия, детали которых имеют механический износ, вызванный твердыми частицами, находящимися в перекачиваемой жидкости.

11. АДРЕСА СЕРВИСНЫХ ЦЕНТРОВ

ООО «БЕЛАМОС», 125445 г. Москва

Ленинградское ш., 126, тел.: +7(495) 648-68-10, (499) 457-41-41

г. Алметьевск, РТ ул. Белоглазова д.139а оф 108, тел.:(8553)35-39-69, (951) 062-96-16

г. Архангельск, пр. Ломоносова, д. 135, оф.710, тел.: (8182) 27-00-49, 65-27-05

Архангельская обл. г. Вельск ул. Ломоносова д. 21 м-н "Домовой", тел.: (81836)6-38-38, (921) 296-38-38

Архангельская область, г. Котлас, ул. 7-го съезда Советов, 105, стр.6, тел.: (81837) 5-18-95

Архангельская область г. Каргополь ул.Ошевенская, 1, тел.: (931) 415-08-84, (909) 556-47-68

г. Барнаул, ул. Власихинская, 49а/16, тел.: (3852) 31-99-12, факс: (3852) 22-61-73

г. Барнаул, ул. Титова 1, оф. 207

г. Благовещенск, Амурская область, ул.Станционная, 47. тел.: (4162) 31-02-04, (914) 538-46-76.

г. Брянск, ул. Красноармейская, 103, тел./факс: (4832) 68-71-75, тел.: (910) 333-34-06, (910) 333-12-06

г. Владимир, ул. Куйбышева, 28А, тел.:(4922) 37-63-05, (904) 260-33-39

г. Владимир, ул. Куйбышева, 4 (ПАТП-1), тел.: (4922) 47-42-72

г. Владивосток, тел. : (904) 627-93-25

г. Волжский Волгоградской обл. ул. Большевикская, д.70Б, тел. 8-800-770-03-73

г. Вологда, ул. Кирова, 78, тел.: (911) 501-24-73

г. Волгоград, ул. имени Маршала Еременко, 126 тел.: (8442) 72-63-05 76-05-92

Волгоградская обл., п. Елань, ул. Вокзальная, 81, тел.: (84452) 5-50-94

г. Воронеж, Монтажный проезд, 26 тел.: (473) 23-73-555 (в.н. 201)

г. Екатеринбург, ул. Большакова, 149 оф. 26, тел.: (343) 319-51-00, 222-01-03

г. Зея, Амурская область, ул. Гидростроителей, 12, тел.: (41658) 2-40-79

устройство		
	Электронасос засорен песком	Обратиться в сервис-центр

В случае неисправности, не указанной в данном разделе, обращайтесь в сервис-центр.

9. ОХРАНА ОКРУЖАЮЩЕЙ СРЕДЫ. УТИЛИЗАЦИЯ



Упаковочные материалы пригодны для вторичной обработки. Поэтому, не выбрасывайте упаковку вместе с домашними отходами, а сдайте её в один из пунктов приёма вторичного сырья.



Старые изделия содержат ценные перерабатываемые материалы, подлежащие передаче в пункты приемки вторичного сырья. Поэтому, утилизируйте старые изделия через соответствующие системы приемки отходов.

10. ГАРАНТИЙНЫЕ ОБЯЗАТЕЛЬСТВА

- Поставщик гарантирует нормальную работу оборудования в течение 12 месяцев со дня продажи. В течение гарантийного срока Поставщик обязуется безвозмездно устранить все неисправности, произошедшие по вине производителя или связанные с дефектом материалов.
- В случае обнаружения неисправности в период гарантийного срока, необходимо обратиться в гарантийную мастерскую Поставщика для ремонта электронасоса.
- Претензии по гарантии не рассматриваются без правильно заполненного паспорта изделия, штампа магазина, даты продажи.
- Поставщик сохраняет за собой право изменения конструкции в целях совершенствования.
- Компания ООО «БЕЛАМОС» не несет ответственности за возможные расходы, связанные с монтажом и демонтажом гарантийного оборудования, а также за ущерб, нанесенный другому оборудованию, находящемуся у покупателя, в результате неисправностей (или дефектов) электронасоса.
- Диагностика оборудования, проводимая в случае необоснованности претензий к работоспособности техники и отсутствия конструктивных неисправностей, является платной услугой и оплачивается клиентом.
- **Гарантийные обязательства не распространяются на следующие случаи:**
 - несоблюдение потребителем условий эксплуатации изделия, изложенных в руководстве пользователя, или использование изделия не по назначению;
 - наличие механических повреждений на корпусе изделия (сколы, трещины, ржавчина на металлических частях и т.п.) или сетевого шнура, а также повреждений, возникших в результате воздействия агрессивных сред, высоких температур, механических ударов;
 - наличие сильного внешнего или внутреннего загрязнения изделия, а также попадания вовнутрь инородных предметов через отверстия;

6. МОНТАЖ И ВВОД В ЭКСПЛУАТАЦИЮ ЭЛЕКТРОНАСОСА



До начала всех работ с электронасосом необходимо отключить его от сети и исключить возможность случайного включения!

Не допускается работа электронасоса без воды! Убедитесь, что дебет скважины соответствует производительности насоса!

Используйте розетку с заземляющим контактом!

ВНИМАНИЕ! Розетку установить под навесом и защитить от возможного воздействия брызг воды и атмосферных осадков.

Для ввода электронасоса в эксплуатацию необходимо:

Убедиться в целостности (отсутствии сквозных механических повреждений) кабеля питания электронасоса;

Соединить электронасос с помощью переходников с напорным трубопроводом или шлангом. Параметры насосов, указанные в табл.1, обеспечиваются при использовании трубопроводов (шлангов) диаметром не менее 1 дюйм;

Закрепить трос к “ушкам” электронасоса;

Опустить электронасос в воду в соответствии с рекомендациями раздела 1 настоящего руководства и закрепить трос над скважиной, колодцем и т.п.;

Спуск электронасоса производить, удерживая трос и шланг, следить за свободным ходом электрокабеля. При опускании электронасоса оберегайте электрокабель от возможных повреждений. Опустив электронасос в скважину, закрепите шланг на поверхности таким образом, чтобы вес шланга и находящейся в нем воды не передавался на трос и электрокабель.

Порядок работы

Включите электронасос в сеть с помощью штепсельной вилки.

Внимание! Эксплуатируйте электронасос только в разработанной и очищенной скважине. В случае появления загрязненной воды, электронасос следует выключить и еще раз проверить положение насоса относительно дна источника.

Объемная подача электронасоса зависит от глубины залегания воды, длины и диаметра используемого шланга, дальности свободной струи при поливе, мойке и т.д.

Шланг при эксплуатации укладывайте без скручивания и перегибов.

Во избежание перегрева и порчи излишков питающего кабеля во время работы электронасоса, не оставляйте его в плотно смотанной бухте, затрудняющей доступ воздуха для охлаждения кабеля.

Понижение напряжения в сети при работающем электронасосе ведет к снижению развиваемых насосом напора, производительности и к повышению потребляемого тока. При понижении напряжения ниже 200 В рекомендуется применять автотрансформатор

или стабилизатор соответствующей мощности, обеспечивающие напряжение питания 220В.

Не допускайте попадание инородных тел, острых предметов и т.п. в отверстия крышки вниз электронасоса во избежание повреждения резиновой диафрагмы.



Помните, что перекачивание воды с повышенным содержанием механических примесей приводит к сокращению срока службы электронасоса и лишает права на гарантийный ремонт.

7. ТЕХНИЧЕСКОЕ ОБСЛУЖИВАНИЕ, ПРАВИЛА ХРАНЕНИЯ И ПЕРЕВОЗКИ

Техническое обслуживание

Электронасос не требует специального обслуживания.

Для обеспечения длительной эксплуатации электронасоса необходимо соблюдать требования, изложенные в настоящем руководстве.

При снижении напора или производительности электронасоса, при напряжении в сети не ниже 200В, отключите электронасос от питающей сети и извлеките из скважины, колодца. Подъем электронасоса осуществляйте при помощи троса и шланга, оберегая электрокабель от возможных повреждений. После подъема произведите визуальный осмотр фильтра электронасоса и очистите его от возможных загрязнений. Опустите электронасос в скважину, колодец и произведите пуск электронасоса. Если производительность или напор не повысились, необходимо произвести замену изношенных деталей насосной части в сервисном центре ООО «БЕЛАМОС».

Детали насосной части имеют защитную смазку, и в первый момент включения могут появиться следы масла. Смазка безвредна для человека.

Срок службы электронасоса – 5 лет. Производитель/продавец товара не несет ответственности за причинение ущерба здоровью или имуществу вследствие эксплуатации товара по истечении срока службы.

Правила хранения

Если электронасос был в эксплуатации, то перед хранением его следует промыть в чистой воде, тщательно слить остатки воды из насосной части и просушить.

Электронасос при хранении не требует специальной консервации.

Хранение электронасоса допускается при температуре от 5 до 35°C в сухом и чистом помещении на расстоянии не менее 1м от отопительных устройств. В помещении не должно быть паров кислот, щелочей, агрессивных газов. Не допускается хранение электронасоса под воздействием прямых солнечных лучей. Электрокабель питания должен быть свернут в бухту диаметром не менее 250 мм.

При кратковременных перерывах в работе (7-12 дней), электронасос рекомендуется оставить погруженным в воду или хранить в любой другой емкости, заполненной водой.

Правила перевозки

Для предотвращения случайного повреждения электронасос должен быть упакован и надежно закреплен. Специальных требований к условиям перевозки нет.

8. ВОЗМОЖНЫЕ НЕИСПРАВНОСТИ И СПОСОБЫ ИХ УСТРАНЕНИЯ

Возможная неисправность	Вероятная причина	Метод устранения
Электронасос не запускается	Нет напряжения в сети	Проверить наличие напряжения в сети. Проверить состояние контактов в вилке и розетке.
	Низкое напряжение в сети	Добиться стабильного напряжения, установить трансформатор, стабилизатор
	Электронасос засорен песком	Поднять электронасос, промыть чистой водой.
	Срабатывает защита от утечки тока	Обратиться в сервис-центр
При первоначальном погружении электронасоса с обратным клапаном он работает, но не подает воду	В насосной части образовалась воздушная пробка	Опустить электронасос на большую глубину или установить клапан выше 1 метра, но не более 6 метров от насоса
	Обратный клапан заблокирован или неправильно смонтирован	Проверьте клапан и его монтаж
Снизилась подача электронасоса	Засорение фильтрующей сетки	Поднять электронасос, очистить отверстия фильтра.
	Песок попал в насос	Прокачать электронасос, погрузив его в чистую воду
	Износ электронасоса	Обратиться в сервис-центр
	Разрыв шланга	Поднять электронасос, проверить целостность и крепление шланга.
	Падение напряжения в сети	Обеспечить напряжение при включенном электронасосе 220В±10%
Электронасос прекратил качать воду	Низкий уровень воды в скважине	Опустить электронасос на большую глубину
	Вследствие сильного загрязнения заклинило насосную часть	Обратиться в сервис-центр
	Засорение фильтрующей сетки	Очистить фильтрующую сетку
	Износ электронасоса	Обратиться в сервис-центр
Повышенный расход электроэнергии	Песок попал в электронасос	Прокачать электронасос, погрузив его в чистую воду
	Механическое трение в электронасосе	Обратиться в сервис-центр
После кратковременной работы срабатывает защитное	Напряжение в сети выше или ниже допустимого предела	Проверить напряжение в сети, отключить электронасос до установления нормального напряжения.