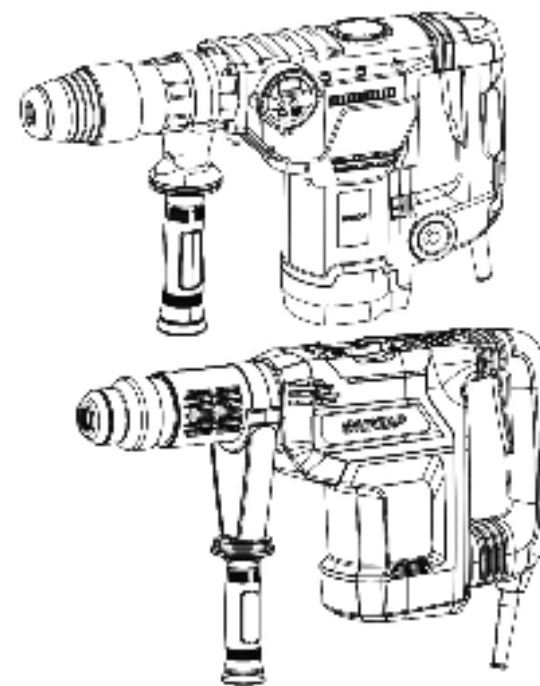




ООО «ЭНКОР-Инструмент-Воронеж»

# ПЕРФОРАТОР РУЧНОЙ ЭЛЕКТРИЧЕСКИЙ

## РУКОВОДСТВО ПО ЭКСПЛУАТАЦИИ



Модель: ПД-1250/400; ПД-1500/500

Россия Воронеж ■ [www.enkor.ru](http://www.enkor.ru)

EAC

ГАРАНТИЙНЫЙ ТАЛОН

<p style="text-align: center;"><b>КОРЕШОК № 2</b></p> <p>На гарантийный ремонт перфоратора          Модели.....          зав. № .....          изъят «.....» .....20....года          Ремонт произвел ...../...../</p>	<p style="text-align: center;"><b>КОРЕШОК № 1</b></p> <p>На гарантийный ремонт перфоратора          Модели.....          зав. № .....          изъят «.....» .....20....года          Ремонт произвел ...../...../</p>
линия отреза	
<p style="text-align: center;"><b>ГАРАНТИЙНЫЙ ТАЛОН</b>  <b>ООО «ЭНКОР - Инструмент - Воронеж»,</b>          Россия, 394026, г. Воронеж,          ул. Текстильщиков, дом 2д, кабинет 17.</p> <p style="text-align: center;"><b>ТАЛОН № 2</b></p> <p>На гарантийный ремонт перфоратора</p> <p>Модели.....          зав. № .....  <b>Продан</b> _____  <small>наименование торго или штамп</small></p> <p><b>Дата</b> «.....» .....20....года _____  <small>подпись продавца</small></p> <p><b>Владелец:</b> адрес, телефон .....</p> <p>.....</p> <p>.....</p> <p>Выполнены работы по устранению дефекта</p> <p>.....</p> <p>.....</p> <p><b>Дата</b> «.....» .....20....года _____  <small>подпись механика</small></p> <p><b>Владелец</b> _____  <small>личная подпись</small></p> <p><b>Утверждаю</b> _____  <small>руководитель ремонтного предприятия</small></p> <p>наименование ремонтного предприятия или его штамп</p> <p><b>Дата</b> «.....» .....20....года _____  <small>личная подпись</small></p> <p style="text-align: center;"><b>Место для заметок</b></p> <p>_____</p> <p>_____</p> <p>_____</p> <p>_____</p> <p>_____</p>	<p style="text-align: center;"><b>ГАРАНТИЙНЫЙ ТАЛОН</b>  <b>ООО «ЭНКОР - Инструмент - Воронеж»,</b>          Россия, 394026, г. Воронеж,          ул. Текстильщиков, дом 2д, кабинет 17.</p> <p style="text-align: center;"><b>ТАЛОН № 1</b></p> <p>На гарантийный ремонт перфоратора</p> <p>Модели.....          зав. № .....  <b>Продан</b> _____  <small>наименование торго или штамп</small></p> <p><b>Дата</b> «.....» .....20....года _____  <small>подпись продавца</small></p> <p><b>Владелец:</b> адрес, телефон .....</p> <p>.....</p> <p>.....</p> <p>Выполнены работы по устранению дефекта</p> <p>.....</p> <p>.....</p> <p><b>Дата</b> «.....» .....20....года _____  <small>подпись механика</small></p> <p><b>Владелец</b> _____  <small>личная подпись</small></p> <p><b>Утверждаю</b> _____  <small>руководитель ремонтного предприятия</small></p> <p>наименование ремонтного предприятия или его штамп</p> <p><b>Дата</b> «.....» .....20....года _____  <small>личная подпись</small></p> <p style="text-align: center;"><b>Место для заметок</b></p> <p>_____</p> <p>_____</p> <p>_____</p> <p>_____</p> <p>_____</p>

## 16. СВИДЕТЕЛЬСТВО О ПРИЕМКЕ И ПРОДАЖЕ

Перфораторы ручные электрические моделей ПЭ-1250/40Э; ПЭ-1500/50Э соответствуют требованиям Технических регламентов таможенного союза 010/2011 «О безопасности машин и оборудования», 004/2011 «О безопасности низковольтного оборудования», 020/2011 «Электромагнитная совместимость технических средств»; 037/2016 «Об ограничении применения опасных веществ в изделиях электротехники и радиоэлектроники», обеспечивающим безопасность жизни, здоровья потребителей и охрану окружающей среды и признаны годными к эксплуатации.

Полную информацию о сертификате/декларации соответствия или копию сертификата/декларации на товар (если товар подлежит обязательной сертификации/декларированию) покупатель всегда может получить непосредственно у продавца, а также на официальном сайте Росаккредитации <https://fsa.gov.ru/>.

Уважаемый покупатель! Вы приобрели перфоратор ручной электрический, изготовленный в КНР под контролем специалистов ООО «ЭНКОР-Инструмент-Воронеж». Перед вводом в эксплуатацию перфоратора внимательно прочтите настоящее «Руководство».

## СОДЕРЖАНИЕ

1. ОБЩИЕ УКАЗАНИЯ
2. ТЕХНИЧЕСКИЕ ДАННЫЕ
3. КОМПЛЕКТНОСТЬ
4. ИНСТРУКЦИИ ПО БЕЗОПАСНОСТИ
  - 4.1. Общие указания по обеспечению безопасности
  - 4.2. Дополнительные инструкции по безопасности
5. ПОДКЛЮЧЕНИЕ МАШИНЫ К ИСТОЧНИКУ ПИТАНИЯ
  - 5.1. Требования к сети электропитания
  - 5.2. Особенности эксплуатации
6. УСТРОЙСТВО ПЕРФОРАТОРА
7. СБОРКА И РЕГУЛИРОВКА
8. ПОДГОТОВКА К РАБОТЕ
  - 8.1 Установка рабочего инструмента
  - 8.2. Включение
  - 8.3. Регулировка частоты вращения и ударов
  - 8.4. Переключение режимов
9. РАБОТА С ПЕРФОРАТОРОМ
10. ТЕХНИЧЕСКОЕ ОБСЛУЖИВАНИЕ
11. ХРАНЕНИЕ И ТРАНСПОРТИРОВКА
12. КРИТЕРИИ ПРЕДЕЛЬНОГО СОСТОЯНИЯ
13. УТИЛИЗАЦИЯ
14. ВОЗМОЖНЫЕ НЕИСПРАВНОСТИ И МЕТОДЫ ИХ УСТРАНЕНИЯ
15. ГАРАНТИЙНЫЕ ОБЯЗАТЕЛЬСТВА
16. СВИДЕТЕЛЬСТВО О ПРИЕМКЕ И ПРОДАЖЕ, ГАРАНТИЙНЫЙ ТАЛОН

**ВНИМАНИЕ!** Ознакомьтесь со всеми указаниями мер безопасности и инструкциями. Несоблюдение указаний и инструкций может привести к поражению электрическим током, пожару и / или серьезным повреждениям.

Сохраните все предупреждения и инструкции, чтобы можно было обращаться к ним в дальнейшем.

Настоящее «Руководство» предназначено для изучения и правильной эксплуатации перфораторов ручных электрических моделей ПЭ-1250/40Э; ПЭ-1500/50Э.

## 1. ОБЩИЕ УКАЗАНИЯ

1.1. Перфораторы ручные электрические моделей ПЭ-1600/40Э и ПЭ-1600/50Э (далее перфоратор, машина) предназначены для выполнения отверстий в бетоне, кирпиче и других строительных материалах (в режиме сверление с ударом) спиральными свёрлами (бурами), а также для разрушения бетона, дорожных и других покрытий (в ударном режиме) пиками и зубилами с использованием рабочего инструмента с хвостовиком SDS max, предназначенного для выполнения вышеперечисленных работ.

1.2. Данная ручная электрическая машина (перфоратор) является технически сложным товаром, предназначенным для профессионального, промышленного применения.

1.3. Перфоратор работает от однофазной сети переменного тока напряжением 220 В и частотой 50 Гц.

1.4. Перфоратор предназначен для эксплуатации и хранения в следующих условиях:

- температура окружающей среды от 1° до 35° С;
- относительная влажность воздуха до 80% при температуре 25° С.

1.5. Приобретая перфоратор, проверьте его работоспособность и комплектность. Обязательно требуйте от продавца заполнения гарантийного талона инструмента, дающего право на бесплатное устранение заводских дефектов в период гарантийного срока. В этом документе продавцом указывается дата продажи инструмента, ставится штамп магазина и разборчивая подпись или штамп продавца.

ВНИМАНИЕ. После продажи перфоратора претензии по некомплектности не принимаются.

## 2. ТЕХНИЧЕСКИЕ ДАННЫЕ

2.1. Основные параметры перфораторов приведены в таблице 1.

Таблица 1

Наименование параметра	ПЭ-1250/40Э	ПЭ-1500/50Э	
	Значение параметра		
Номинальное напряжение, В	220±10%		
Частота тока, Гц	50		
Род тока	Переменный		
Номинальная потребляемая мощность, Вт	1250	1500	
Частота вращения шпинделя на холостом ходу,	180 - 480	120 - 320	
Энергия удара, Дж	2-9	5-15	
Число ударов, мин <sup>-1</sup>	1500 - 4300	1200 - 3100	
Тип хвостовика рабочего инструмента	SDS max		
Максимальный диаметр сверления,	в бетоне сверлом SDS max	40	52
	в кирпиче (полыми коронками)	105	160
	в бетоне (полыми коронками)	80	100
Оптимальный сверления в бетоне сверлом SDS	18-30	23-45	
Степень защиты	II	II	
Масса нетто, кг	7	9,1	
Артикул	<b>50124</b>	<b>50125</b>	

2.2. По электробезопасности перфораторы ручные электрические моделей ПЭ-1250/40Э; ПЭ-1500/50Э соответствуют II классу защиты от поражения электрическим током.

обратитесь в сервисный центр «Корвет» или гарантийную мастерскую.

При заключении договора купли-продажи машины, указанного в настоящем гарантийном талоне, покупатель был ознакомлен:

- с гарантийным сроком, сроком службы (сроком годности или моторесурсом, если указан) на приобретаемый товар, а также со сведениями о необходимых действиях покупателя по истечении указанных сроков и возможных последствий в случае невыполнения таких действий, если товар по истечении указанных сроков представляет опасность для жизни, здоровья и имущества потребителя или окружающих, или становится непригодным для использования по назначению;
- с правилами эффективной и безопасной эксплуатации, хранения, транспортировки и утилизации приобретаемой машины, рекомендованными изготовителем.

Данные правила покупателю понятны. Покупатель обязуется ознакомить с этими правилами лиц, которые будут непосредственно эксплуатировать приобретенную машину.

При заключении договора купли-продажи покупатель ознакомлен с назначением приобретаемой машины, её техническими характеристиками, номинальными и максимальными возможностями и характеристиками.

При заключении договора купли-продажи машины, указанного в гарантийном талоне, продавец передал, а покупатель получил руководство по эксплуатации и заполненный гарантийный талон на приобретаемую машину на русском языке.

Машина получена в исправном состоянии в полной комплектации, указанной в руководстве по эксплуатации, проверена продавцом в моем присутствии и мной лично.

На момент продажи видимых повреждений не обнаружено (царапины, вмятины, трещины на корпусе и прочие внешние недостатки). Претензий по качеству, работоспособности и комплектации машины не имею.

С условиями гарантийного обслуживания ознакомлен и согласен.

Подпись владельца: \_\_\_\_\_

Сервисный центр тел./ факс (473), 2619-635; <http://sc.enkor24.ru>; E-mail: [sc@enkor.ru](mailto:sc@enkor.ru)

Изготовитель: ШАНХАЙ ДЖОЕ ИМПОРТ ЭНД ЭКСПОРТ КО., ЛТД.

Офис 339, № 551 ЛАОШАНУЧУН, ПУДОНГ, ШАНХАЙ, КНР

Импортер: ООО «ЭНКОР-Инструмент-Воронеж»: 394026,

Воронеж, ул. Текстильщиков, дом 2д, каб.17.Тел./факс: (473) 239-03-33

E-mail: [opt@enkor.ru](mailto:opt@enkor.ru)

Уважаемый покупатель!

Дата изготовления вашего инструмента закодирована в серийном номере.

23	02	00001
----	----	-------

Первые две цифры – год (2023).

Вторые две цифры – месяц (февраль).

Остальные цифры – заводской порядковый номер инструмента.

- повреждения, вызванные ненадлежащим уходом, сильным внутренним или внешним загрязнением, попаданием в машину инородных тел, например: песка, камней или материалов и веществ, не являющихся отходами, сопровождающими применение машины по назначению;
- повреждения и поломки вследствие эксплуатации машины без надлежащих средств пылеудаления, предписанных производителем в руководстве по эксплуатации;
- неисправности, возникшие вследствие перегрузки или заклинивания двигателя, повлекшие выход из строя сопряженных или последовательных деталей, например: ротора и статора (одновременный выход из строя ротора и статора, обеих обмоток статора), первичной обмотки трансформаторов, а также вследствие несоответствия параметров электросети напряжению, указанному в таблице номинальных параметров для данного изделия;
- неисправности, возникшие вследствие равномерного естественного износа упорных, трущихся, передаточных деталей и материалов;
- выход из строя (естественный износ) быстроизнашивающихся деталей и комплектующих (угольных щеток, приводных ремней и колес, резиновых уплотнений, сальников, смазки, направляющих роликов, защитных кожухов и т.д.), рабочих инструментов (свёрла; коронки и адаптеры к ним; буры; зубила и пики; адаптеры для вставок; вставки; патроны сверлильные и переходники для них и т.д.), упаковок и кейсов, и т.д.
- обслуживание машины в условиях неавторизованного сервисного центра, очевидные по попытке вскрытия и самостоятельного ремонта (повреждены шлицы крепежных элементов, пломбы, защитные стикеры и т.д.), при внесении самостоятельных изменений в конструкцию (в т.ч., удлинение шнура питания и т.д.);
- ремонт с использованием неоригинальных запасных частей;
- профилактическое обслуживание (регулировка, чистка, смазка, промывка и прочий уход).

Техническое обслуживание машины, проведение регламентных работ, регулировок, указанных в руководстве по эксплуатации, диагностика не относятся к гарантийным обязательствам и оплачиваются согласно действующим расценкам сервисного центра;

- Эксплуатация машины при любых повреждениях изоляции шнуров питания (механических, термических) категорически запрещается в связи с опасностью причинения вреда жизни/здоровью владельца. Владелец, подписывая настоящие условия гарантии, подтверждает право авторизованного сервисного центра, при обнаружении указанных повреждений, осуществить замену шнуров питания без дополнительного согласования с владельцем по действующим на момент замены расценкам.

Предметом гарантии не является неполная комплектация машины, которая могла быть выявлена при продаже. Претензии от третьих лиц не принимаются.

Срок гарантии продлевается на время нахождения машины в гарантийном ремонте.

#### РЕКОМЕНДАЦИИ ПОТРЕБИТЕЛЮ:

Во всех случаях нарушения нормальной работы машины, например: падение оборотов, изменение шума, появление постороннего запаха, дыма, вибрации, стука, повышенного искрения на коллекторе – прекратите работу и

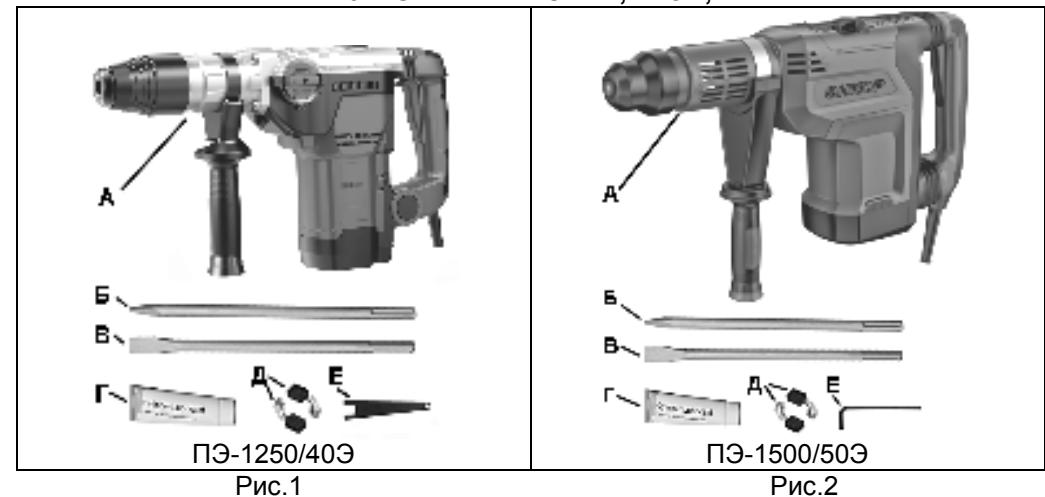
2.3. Шумовые и вибрационные характеристики указаны в таблице 2.

Таблица 2

Шумовые и вибрационные характеристики инструмента	ПЭ-1250/40Э	ПЭ-1500/50Э
	Значение параметра	
Уровень шума от электроинструмента		
Уровень звукового давления, дБ(А)	93,9	
Уровень звуковой мощности, дБ(А)	104,9	
Недостоверность, дБ(А)	3	
Значение вибрационной характеристики		
Полное среднеквадратичное значение скорректированного виброускорения на рукоятке при ударном сверлении, м/с <sup>2</sup>	13,55	
Полное среднеквадратичное значение скорректированного виброускорения на рукоятке при долблении, м/с <sup>2</sup>	12,299	
Неопределенность, м/с <sup>2</sup>	1,5	

В связи постоянным совершенствованием конструкции и технических характеристик инструмента, ООО «ЭНКОР-Инструмент-Воронеж» оставляет за собой право вносить изменения в конструкцию и комплектацию данного изделия.

### 3. КОМПЛЕКТНОСТЬ, Рис.1,2



Наименование	ПЭ-1250/40Э	ПЭ-1500/50Э
	Количество	
А. Перфоратор (+ рукоятка)	1 шт.	1 шт.
Б. Пика SDS max	1 шт.	1 шт.
В. Зубило SDS max	1 шт.	1 шт.
Г. Смазка сервисная (для редуктора)	1 шт.	1 шт.
Д. Комплект угольных щёток	1 шт.	1 шт.
Е. Ключ сервисный	1 шт.	1 шт.
Руководство по эксплуатации	1 экз.	1 экз.
Кейс	1 шт.	1 шт.

#### 4. ИНСТРУКЦИИ ПО БЕЗОПАСНОСТИ

4.1. Общие указания по обеспечению безопасности при работе с ручной электрической машиной (электроинструментом)

4.1.1. Ознакомьтесь с устройством, назначением и возможностями вашей машины. Не подключайте машину к сети питания до тех пор, пока внимательно не ознакомитесь с изложенными в «Руководстве» рекомендациями и не изучите все пункты настройки и регулировки.

4.1.2. К работе допускаются подготовленные и имеющие опыт работы с ручными электрическими машинами операторы не моложе 18 лет.

4.1.3. Дети, посторонние лица и животные должны находиться на безопасном расстоянии от рабочего места. Запирайте рабочее помещение на замок. Инструмент не предназначен для использования людьми (включая детей), у которых есть физические, нервные или психические отклонения или недостаток опыта и знаний, за исключением случаев, когда за такими лицами осуществляется надзор или проводится их инструктирование относительно использования инструмента лицом, отвечающим за их безопасность. Необходимо осуществлять надзор за детьми с целью недопущения их игр с инструментом.

4.1.4. Перед первым включением обратите внимание на правильность сборки и надежность крепления узлов, механизмов и защитных устройств машины.

4.1.5. После запуска машины убедитесь в её работоспособности, дайте ей поработать не менее одной минуты на холостом ходу. Если в это время вы услышите посторонний шум или почувствуете сильную вибрацию, выключите её и установите причину этого явления. Не включайте машину до выявления и устранения причины неисправности.

4.1.6. Запрещается работа с машиной в помещениях с относительной влажностью воздуха более 80%. Позаботьтесь о хорошем освещении рабочего места и свободе передвижения.

4.1.7. Не используйте машину вблизи легковоспламеняющихся жидкостей или газов. Не допускайте использование машины в помещениях со скользким полом, например, засыпанном опилками или натертом воском.

4.1.8. Содержите рабочее место в чистоте, не допускайте загромождения посторонними предметами. Выработайте в себе привычку: прежде чем приступить к работе, уберите все используемые при настройке и разметке инструменты с рабочего места и с заготовки.

4.1.9. Используйте машину только по назначению. Не допускается самостоятельное проведение модификаций машины, а также использование её для работ, на которые она не рассчитана. Оберегайте машину от ударов и резких нагрузок.

4.1.10. Всегда работайте в защитных очках: обычные очки таковыми не являются, поскольку не противостоят ударам. Работайте с применением наушников для уменьшения воздействия шума.

4.1.11. Одевайтесь правильно. При работе электрической машиной не надевайте излишне свободную одежду, перчатки, галстуки, украшения и убирайте длинные волосы под головной убор, так как они могут попасть в подвижные детали машины. Всегда работайте в нескользящей обуви.

4.1.12. При отсутствии на рабочем месте эффективных систем пылеудаления рекомендуется использовать индивидуальные средства защиты дыхательных путей (респиратор), поскольку мелкие частицы при обработке некоторых материалов

#### 15. ГАРАНТИЙНЫЕ ОБЯЗАТЕЛЬСТВА

Производитель гарантирует надёжную работу ручных электрических машин при соблюдении условий хранения, правильности монтажа, использования по назначению, соблюдении правил эксплуатации и обслуживания, указанных в руководстве по эксплуатации.

Гарантийный срок эксплуатации ручных электрических машин составляет 24 месяца с даты продажи через розничную сеть.

Назначенный срок службы ручных электрических машин – 3 года.

ООО «ЭНКОР-Инструмент-Воронеж» в гарантийный период предоставляет право на выполнение бесплатного ремонта по устранению любых заводских дефектов ручных электрических машин в условиях авторизованных сервисных центров и при наличии правильно заполненного гарантийного талона и свидетельства о приёмке и продаже, кроме случаев:

- механические повреждения, связанные с неаккуратной эксплуатацией, сборкой, транспортировкой и хранением;
- после проведения самостоятельного вскрытия и ремонта, изменения конструкции или ремонта в неавторизованном сервисном центре;
- если причиной поломки стала эксплуатация машины не по назначению. В течение гарантийного срока владелец имеет право на бесплатное устранение неисправностей, которые явились следствием производственных дефектов. Техническое обслуживание изделия на предмет установления гарантийного случая производится только в авторизованных сервисных центрах, перечисленных на сайте [www.enkor.ru](http://www.enkor.ru).

Гарантийный ремонт производится только при наличии гарантийного талона. При отсутствии отметок в свидетельстве о приёмке и продаже, а также при незаполненном гарантийном талоне гарантийный ремонт не производится и претензии по качеству изделия не принимаются.

Машина предоставляется в ремонт в чистом виде, только в полной комплектации, включая рабочий и режущий инструмент. Заменяемые по гарантии детали переходят в собственность мастерской.

Гарантийные обязательства не распространяются на следующие случаи:

- отсутствие, повреждение или изменение заводского номера на машине или в гарантийном талоне, или их несоответствие;
- несоблюдение пользователем предписаний руководства по эксплуатации, ненадлежащее хранение и обслуживание, использование машины не по назначению;
- эксплуатация машины с признаками неисправности (повышенный шум, вибрация, неравномерное вращение, потеря мощности, снижение оборотов, сильное искрение, запах гари);
- механические повреждения (трещины, сколы, вмятины, деформации, повреждение кабелей и т.д.);
- повреждения, вызванные действием агрессивных сред и высоких температур или иных внешних факторов, таких как дождь, снег, повышенная влажность и др., например, коррозия металлических частей;

12.2. Критериями предельного состояния перфоратора являются:

- трещины на поверхностях несущих и корпусных деталей;
- чрезмерный износ или повреждение двигателя и механизма редуктора или совокупность признаков.

### 13. УТИЛИЗАЦИЯ

Перфоратор, его комплектующие и рабочие инструменты, вышедшие из строя и не подлежащие ремонту, необходимо сдать на специальные приемные пункты по утилизации. Не выбрасывайте вышедший из строя электроинструмент в бытовые отходы!

### 14. ВОЗМОЖНЫЕ НЕИСПРАВНОСТИ И МЕТОДЫ ИХ УСТРАНЕНИЯ

Неисправность	Вероятная причина	Действия по устранению
1. Двигатель не включается	Нет напряжения в сети питания.	Проверьте наличие напряжения в сети питания
	Неисправен выключатель	Обратитесь в специализированный сервисный центр для ремонта
	Неисправен шнур питания	
	Изношены щетки	
2. Повышенное искрение щеток на коллекторе	Изношены щетки	Обратитесь в специализированный сервисный центр для ремонта
	Загрязнен коллектор	
	Неисправны обмотки ротора	
3. Повышенная вибрация, шум	Рабочий инструмент плохо закреплен	Закрепите правильно рабочий инструмент
	Неисправны подшипники	Обратитесь в специализированный сервисный центр для ремонта
	Износ зубьев ротора или шестерен редуктора	
4. Появление дыма и запаха горелой изоляции	Неисправность обмоток ротора или статора	Обратитесь в специализированный сервисный центр для ремонта
5. Двигатель перегревается	Загрязнены окна охлаждения электродвигателя	Прочистите окна охлаждения электродвигателя, предварительно отключив инструмент от электрической сети питания
	Электродвигатель перегружен	Снимите нагрузку и в течение 2-3 минут обеспечьте работу инструмента на холостом ходу при максимальных оборотах
	Неисправен ротор	Обратитесь в специализированный сервисный центр для ремонта
6. Двигатель не развивает полную скорость и не работает на полную мощность	Низкое напряжение в сети питания	Проверьте напряжение в сети
	Сгорела обмотка или обрыв в обмотке	Обратитесь в специализированный сервисный центр для ремонта
	Слишком длинный удлинительный шнур	Замените удлинительный шнур более коротким

могут вызывать аллергические осложнения.

4.1.13. Не работайте машиной, если принимаете лекарства или находитесь в состоянии алкогольного или наркотического опьянения, а также в болезненном или утомленном состоянии.

4.1.14. Во время работы не отвлекайтесь, всегда сохраняйте устойчивую рабочую позу и равновесие. Следите за правильным положением рук, ног и тела.

4.1.15. Контролируйте исправность деталей машины, правильность и надёжность закрепления, установки рабочего инструмента под планируемые операции. Любая неисправная деталь должна немедленно ремонтироваться или заменяться.

4.1.16. Не перегружайте машину. Ваша работа будет выполнена лучше и закончится быстрее, если вы будете выполнять её так, чтобы машина не перегружалась.

4.1.17. Осторожно обращайтесь и не допускайте неправильной эксплуатации шнура питания. Не тяните за шнур питания при отсоединении вилки от розетки. Берегите шнур от нагревания, попадания масла и воды и от повреждения об острые кромки.

4.1.18. Содержите машину чистой, в исправном состоянии, правильно её обслуживайте.

4.1.19. Если вам что-то показалось ненормальным в работе машины, немедленно прекратите её эксплуатацию.

4.1.20. Запрещается эксплуатация машины с любыми неисправностями переключателей режимов работы и кнопок пуска.

4.1.21. Перед началом любых работ по настройке или техническому обслуживанию машины отсоедините вилку от питающей розетки.

4.1.22. Используйте только рекомендованные комплектующие (детали, узлы и механизмы). Соблюдайте указания, прилагаемые к комплектующим. Применение несоответствующих комплектующих может стать причиной несчастного случая.

4.1.23. Не оставляйте машину без присмотра. Прежде чем покинуть рабочее место, упакуйте машину и положите на место хранения. Не оставляйте машину в сырых, не отапливаемых помещениях.

4.1.24. Храните руководство по эксплуатации в надёжном месте.

4.2. Дополнительные указания по безопасности при работе с ручным электрическим перфоратором

4.2.1. К работе ручным электрическим перфоратором допускаются подготовленные и имеющие опыт работы лица. Приступая к выполнению любой операции, необходимо изучить руководство по эксплуатации, устройство, назначение каждого органа управления машиной. Перед выполнением намеченной операции изучите методы и режимы предполагаемой обработки, получите информацию в соответствующих учебных пособиях или у квалифицированного специалиста.

4.2.2. Не включайте машину с незакрепленным рабочим инструментом (бур, зубило, пика, насадки и т.д.), адаптером (переходник) и сменной оснасткой (сверлильным патроном и т.д.). Обеспечивайте правильное положение и надёжное крепление рабочего инструмента. Не держите палец на кнопке пуска при замене рабочего инструмента, изменении режима работы и при перерывах между операциями. Используйте только соответствующий предполагаемой операции инструмент. Перед каждой установкой сменного инструмента убедитесь в его исправности и отсутствии любых дефектов (деформация, сколы, трещины, коррозия, следы жидкостей и масел и др.).

- 4.2.3. Не включайте и не выключайте машину при не отведённом рабочем инструменте от обрабатываемого материала.
- 4.2.4. Не пытайтесь остановить рабочий инструмент руками или какими-либо предметами.
- 4.2.5. Не форсируйте режим работы, рекомендованный для данной операции.
- 4.2.6. Никогда не удерживайте обрабатываемую деталь (плитка, кирпич и т. п.) руками. Деталь должна быть закреплена в тисках или струбцинами. Руки не должны находиться вблизи вращающегося рабочего инструмента.
- 4.2.7. Не допускайте скопления обрезков, стружки и абразивных частиц на обрабатываемой заготовке.
- 4.2.8. Ограничьте себя от попадания осколков, абразивных частиц и стружки. Обязательно используйте прозрачный лицевой защитный щиток.
- 4.2.9. Не допускайте попадания воды и смазочных материалов на машину, обрабатываемую заготовку и рабочий инструмент.
- 4.2.10. Запрещено использовать машину на элементах прокладки сетей, линий передач и магистралей и вблизи электропроводки и трубопроводов (воды, газа, жидкого топлива, воздуха и т.д.).
- 4.2.11. Не стойте сами и не позволяйте никому стоять в плоскости выброса частиц обрабатываемого материала.
- 4.2.12. Крепко удерживайте машину. Помните, что в момент включения и выключения перфоратор резко перемещается (самоотдача).
- 4.2.13. Категорически запрещается устанавливать на перфоратор любые самодельные адаптеры, переходники и приспособления – это может привести к тяжёлым травмам.
- 4.2.14. Применяйте рабочий инструмент, предназначенный только для материала обрабатываемой заготовки в соответствии с техническими характеристиками используемой машины. Не применяйте рабочий инструмент без знака соответствия требованиям регламентов. Никогда не используйте самодельный или переделанный рабочий инструмент.
- 4.2.15. Категорически запрещается сверлить (бурить, рубить и т.д.) несущие опоры и балки зданий и сооружений или любые нагруженные на сжатие или растяжение конструкции.
- 4.2.16. Не обрабатывайте одновременно несколько заготовок.
- 4.2.17. Не перегружайте перфоратор и рабочий инструмент. Будьте особенно внимательны при сверлении отверстий больших диаметров; сначала выполните отверстие малого диаметра, после чего выполните рассверливание большим диаметром (при необходимости за несколько приёмов).
- 4.2.18. Будьте внимательны при обработке очень маленьких или неудобных заготовок. Не обрабатывайте заготовки, которые настолько малы, что вы не можете их надёжно удерживать.
- 4.2.19. Будьте внимательны при работе пикой или зубилом: часть заготовки может отскочить или упасть и причинить травму.
- 4.2.20. При обработке заготовки, во избежание получения травмы и поломки рабочего инструмента, необходимо следить за тем, чтобы обороты не снижались, и рабочий инструмент не зажимался в заготовке.

**ВНИМАНИЕ:** При зажатии рабочего инструмента в обрабатываемом материале перфоратор начнёт сам проворачиваться и тем самым выворачивать руки

Категорически запрещается сверлить (бурить, рубить и т.д.) несущие опоры и балки зданий и сооружений или любые нагруженные на сжатие или растяжение конструкции.

9.4. Крепко удерживайте машину. Помните, что в момент включения и выключения перфоратор резко перемещается (самоотдача).

9.5. Категорически запрещается устанавливать на перфоратор любые самодельные адаптеры, переходники и приспособления – это может привести к тяжёлым травмам.

9.6. Применяйте рабочий инструмент, предназначенный только для материала обрабатываемой заготовки в соответствии с техническими характеристиками используемой машины. Не применяйте рабочий инструмент без знака соответствия требованиям регламентов. Никогда не используйте самодельный или переделанный рабочий инструмент.

9.7. Категорически запрещается производить сверление с ударом, когда в перфораторе установлено зубило, пика, трамбовка, лопатка и т.п..

## 10. ТЕХНИЧЕСКОЕ ОБСЛУЖИВАНИЕ

10. 1. По окончании работы извлеките рабочий инструмент из муфты патрона (2) перфоратора согласно п. 8.1.

10. 2. Очистите перфоратор от пыли и грязи чистой ветошью. Не используйте для очистки пластиковых деталей перфоратора растворители и нефтепродукты.

10. 3. Очистите сменный инструмент. Инструмент необходимо хранить чистым и протёртым промасленной ветошью.

10. 4. Периодически проверяйте затяжку всех резьбовых соединений инструмента и, при необходимости, затягивайте все ослабленные соединения.

10. 5. Через каждые 30 часов наработки проверяйте наличие смазки в кривошипном механизме перфоратора. В случае недостаточного количества смазки, добавьте 2-3 см<sup>3</sup> смазки из комплекта поставки.

## 11. ХРАНЕНИЕ И ТРАНСПОРТИРОВКА

11.1. Храните перфоратор в сухом помещении, не допуская воздействия на него прямых солнечных лучей.

11.2. Не храните инструмент в легкодоступном месте и в пределах досягаемости детей.

11.3. Для транспортировки перфоратора на дальние расстояния используйте заводскую или иную упаковку, исключающую повреждение перфоратора и его инструмента в процессе транспортировки.

## 12. КРИТЕРИИ ПРЕДЕЛЬНОГО СОСТОЯНИЯ

12.1. Критериями предельного состояния перфоратора являются состояния, при которых его дальнейшая эксплуатация недопустима или экономически нецелесообразна. Например, чрезмерный износ, коррозия, деформация, старение или разрушение узлов и деталей или их совокупность при невозможности их устранения в условиях авторизованных сервисных центров оригинальными деталями, или экономическая нецелесообразность проведения ремонта.



## 8.4. Переключение режимов (Рис. 7,9)

**ПЭ-1250/40Э**

**Сверление с осевым ударом.** Нажмите кнопку (12) и поверните переключатель режимов (3) указателем к пиктограмме «сверление ударом».

**Долбление.** Нажмите кнопку (12) и поверните переключатель режимов (3) указателем к пиктограмме «долбление».

Для более точной ориентации зубила при долблении необходимо перевести переключатель режимов (3) в положение (поворот зубила) и, провернув рукой зубило, сориентировать его в необходимое положение. Затем необходимо перевести переключатель режимов (3) указателем к пиктограмме «долбление».

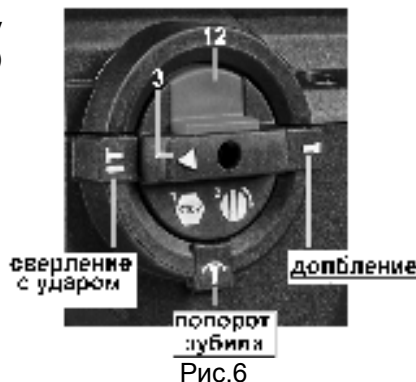


Рис.6

**ПЭ-1500/50Э**

**Сверление с осевым ударом.** Поверните переключатель режимов (3) указателем к пиктограмме «сверление с ударом».

**Долбление.** Поверните переключатель режимов (3) указателем к пиктограмме «долбление».

Для более точной ориентации зубила при долблении необходимо перевести переключатель режимов (3) в положение

(поворот зубила) и, провернув рукой зубило, сориентировать его в необходимое положение. Затем необходимо перевести переключатель режимов (3) указателем к пиктограмме «долбление».

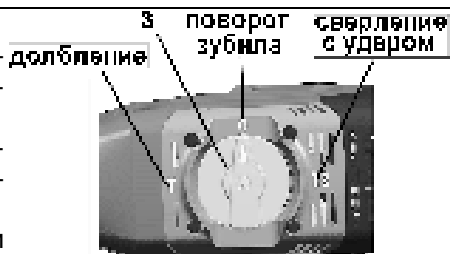


Рис.8

**9. РАБОТА С ПЕРФОРАТОРОМ**

9.1. К работе ручным электрическим перфоратором допускаются подготовленные и имеющие опыт работы лица. Перед выполнением намеченной операции необходимо изучить методы и режимы предполагаемой обработки, четко знать и выполнять технику безопасности при выполнении намеченной работы для данных условий - получите информацию в соответствующих учебных (справочных) пособиях или у квалифицированного специалиста. Приступая к выполнению любой операции, необходимо изучить руководство по эксплуатации, устройство, назначение каждого органа управления машиной.

9.2. Не перегружайте перфоратор и рабочий инструмент. Будьте особенно внимательны при сверлении отверстий больших диаметров; сначала выполните отверстие малого диаметра, после чего выполните рассверливание большим диаметром (при необходимости за несколько приемов).

9.3. Запрещено производить работы перфоратором на элементах прокладки сетей, линий передач и магистралей и вблизи электропроводки и трубопроводов (воды, газа, жидкого топлива, воздуха и т.д.).

оператора, поэтому во избежание получения травм необходимо немедленно отпустить кнопку (клавишу) выключателя.

**ПОМНИТЕ:** Ручной электрический перфоратор является источником повышенной опасности. Настоятельно рекомендуем перед каждым выполнением определенного вида работы четко знать (изучить, повторить, проконсультироваться) и во время работы строго выполнять методы, технологию и правила безопасности процесса, четко выполнять правила действующей электро- и пожарной безопасности.

**5. ПОДКЛЮЧЕНИЕ МАШИНЫ К ИСТОЧНИКУ ПИТАНИЯ**

5.1. Требования к сети электропитания

5.1.1. Перфоратор подключается к сети с напряжением 220 В частотой 50 Гц.

5.1.2. Запрещается переделывать вилку шнура питания перфоратора, если она не соответствует размеру вашей розетки и изменять длину шнура питания.

5.1.3. При повреждении шнура питания его должен заменить уполномоченный сервисный центр (услуга платная).

5.2. Особенности эксплуатации

**ВНИМАНИЕ!** Для исключения опасности повреждения двигателя регулярно очищайте перфоратор и вентиляционные каналы корпуса от мусора и пыли. Таким образом обеспечивается беспрепятственное охлаждение двигателя. Не допускайте попадания внутрь корпуса перфоратора посторонних предметов и жидкостей.

5.2.1. Если двигатель не запускается или внезапно останавливается при работе, сразу же отключите машину. Отсоедините вилку шнура питания машины от розетки электрической сети. Проверьте состояние электрической сети. Если сеть исправна, включите машину ещё раз. Если двигатель машины не работает, обратитесь в уполномоченный сервисный центр.

5.2.2. Колебания напряжения сети в пределах  $\pm 10\%$  относительно номинального значения не влияют на нормальную работу машины. Однако, при тяжёлой нагрузке необходимо, чтобы на двигатель подавалось напряжение 220 В.

5.2.3. Не перегружайте машину. При выполнении работ, регламентированных данным «Руководством», не допускайте чрезмерного усилия подачи, вызывающего существенное падение оборотов электродвигателя. Невыполнение этого требования способно привести к перегрузке и выходу из строя электродвигателя машины. Не допускается эксплуатация машины с признаками кольцевого искрения на коллекторе электродвигателя.

5.2.4. Большинство проблем с двигателем вызвано ослаблением или плохими контактами в разъёмах, перегрузкой, пониженным напряжением (возможно, вследствие недостаточного сечения подводящих проводов).

5.2.5. При большой длине и малом поперечном сечении подводящих проводов на них происходит дополнительное падение напряжения, которое приводит к проблемам с двигателем. Поэтому для нормальной работы машины необходимо достаточное поперечное сечение подводящих проводов. Рекомендованное поперечное сечение медного провода 1,5 мм<sup>2</sup> при общей длине не более 15 метров. При этом, не имеет значения, осуществляется подвод электроэнергии к машине через стационарные подводящие провода, через удлинительный кабель или через комбинацию стационарных и удлинительных кабелей.

## 6. УСТРОЙСТВО ПЕРФОРАТОРА

Устройство перфораторов представлено на рисунках 3 и 4.

ПЭ-1250/40Э

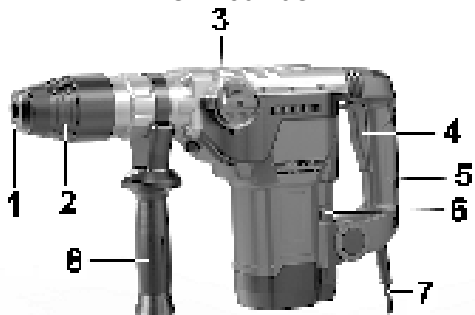


Рис. 3.

1. Отверстие ствола
2. Муфта патрона
3. Переключатель режимов
4. Клавиша пуска

5. Рукоятка основная
6. Регулятор частота вращения шпинделя
7. Шнур питания
8. Рукоятка дополнительная

ЗАПРЕЩАЕТСЯ производить изменение режимов работы переключателем режимов (3) при нажатой клавише пуска (4) и вращающейся муфте патрона (2).

## 7. СБОРКА И РЕГУЛИРОВКА, Рис.3, 4

Внимание! Перед проведением любых работ по сборке и регулировке или замене рабочего инструмента перфоратора отключайте вилку шнура питания (5) от розетки электрической сети.

Вращением дополнительной рукоятки (8) против часовой стрелки, ослабьте крепление её положения. Установите дополнительную рукоятку (8) в удобное положение для удержания перфоратора при работе. Выбранное положение зафиксируйте вращением дополнительной рукоятки (8) по часовой стрелке.

## 8. ПОДГОТОВКА К РАБОТЕ, Рис.5

8.1 Установка рабочего инструмента

8.1.1. Проведите внешний осмотр инструмента. Убедитесь в отсутствии внутри ствола перфоратора стружки и строительного мусора.

8.1.2. Отведите подпружиненную муфту патрона (2) назад и удерживайте ее.

8.1.3. Вставьте предварительно смазанный хвостовик инструмента в отверстие ствола (1) перфоратора и отпустите муфту патрона (2). **Смазка для буров (зубил, пик) приобретается самостоятельно.** Муфта патрона (2) должна вернуться в исходное положение. Рабочий инструмент должен зафиксироваться в отверстии ствола (1) перфоратора, имея небольшой осевой люфт.

8.1.4. Для извлечения инструмента из отверстия ствола (1) перфоратора отведите подпружиненную муфту патрона (2) назад и свободно извлеките инструмент из отверстия ствола (1).



Рис.5

ПЭ-1500/50Э

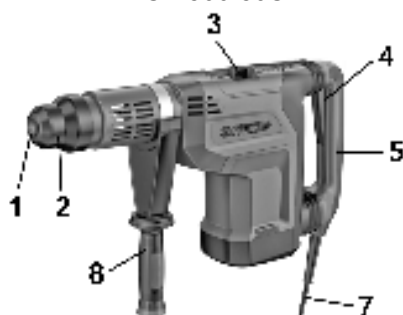


Рис. 4.

8.1.5. Удалите с хвостовика инструмента смазку и налипший на него строительный мусор. Инструмент необходимо хранить чистым и протёртым промасленной ветошью.

8.2. Включение (Рис. 3,4, 6,7)

8.2.1. Подключите вилку шнура питания (7) к розетке электрической сети.

8.2.2. Крепко удерживая перфоратор за рукоятки (8 и 5), нажмите клавишу пуска (4). Двигатель включится и муфта патрона (2) перфоратора начнет вращаться.

Примечание: Если переключателем режимов (3) установлен режим «долбление», муфта патрона (2) вращаться не будет.

8.2.3. Для выключения перфоратора отпустите выключатель (4).

8.2.4. Отключите вилку шнура питания (7) от розетки электрической сети.

8.3. Регулировка частоты вращения и ударов (Рис. 6, 7)

### ПЭ-1250/40Э, Рис.6

Включите перфоратор, нажав клавишу пуска (4).

Вращением колесика регулятора частоты вращения (6), установите необходимые для предполагаемой операции обороты электродвигателя.

**Примечание:** цифры на колесике регулятора частоты вращения (6) предназначены для удобства запоминания при последующих регулировках частоты вращения электродвигателя пользователем.

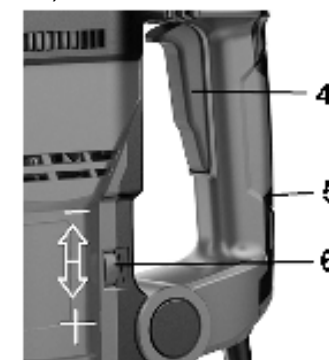


Рис.6

### ПЭ-1500/50Э, Рис.7

Свечение индикаторной лампочки (11) указывает о подключении перфоратора к сети питания.

Включите перфоратор, нажав клавишу пуска (4).

Нажатием на кнопку (6) установите необходимые для предполагаемой операции обороты электродвигателя. **Примечание:** световая индикация индикатора (9) предназначена для удобства запоминания пользователем при последующих регулировках частоты вращения электродвигателя.

**Внимание:** При установке переключателя режимов работы (3) только в положение **долбление** включение и выключение перфоратора можно производить нажатием на кнопку (10), при этом не надо удерживать клавишу пуска (4).

Помните: Частота вращения и число ударов рабочего инструмента пропорционально изменяются с регулировкой частоты вращения электродвигателя.

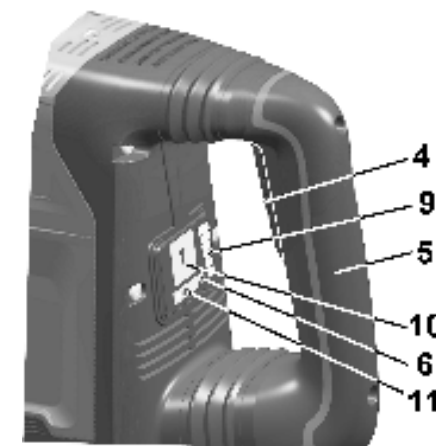


Рис.7