

РУКОВОДСТВО ПО ЭКСПЛУАТАЦИИ

КОПТИЛЬНЯ БЫТОВАЯ ХОЛОДНОГО КОПЧЕНИЯ

“Дом Дымч”



модель 01Б

модель 02Б

УВАЖАЕМЫЙ ПОКУПАТЕЛЬ!

Благодарим Вас за покупку изделия Коптильня Бытовая Холодного Копчения «Дым Дымыч». Мы надеемся, что наша продукция будет радовать Вас вкусными и здоровыми продуктами.

Внимательно прочитайте инструкцию перед началом использования изделия. Помните, что только тщательное выполнение и соблюдение всех указаний инструкции гарантирует нормальную и долговременную работу изделия.

КОМПЛЕКТ ПОСТАВКИ

- Дымогенератор в сборе - 1 шт.
- Компрессор - 1 шт.
- Силиконовая трубка для подачи воздуха - 1 шт.
- Гофрированная трубка для отвода дыма - 1 шт.
- Емкость для копчения 310x310x580мм - 1 шт.
- Руководство по эксплуатации - 1 шт.
- Упаковочная коробка - 1 шт.



Модель 01Б - детали дымогенератора и емкости для копчения изготовлены из черного металла с дальнейшей окраской

Модель 02Б - детали дымогенератора и емкости для копчения изготовлены из нержавеющей стали

ОБЩИЕ СВЕДЕНИЯ.

Дымогенератор - это устройство, предназначенное для постоянной подачи дыма в емкость для копчения. Дымогенератор это неотъемлемый компонент холодного копчения.

Холодным копчением называется обработка продуктов дымом с температурой от 19 до 40 °С. Такой процесс может длиться много часов, а то и несколько дней.

Копчение это наиболее экологичный метод обработки продуктов. В процессе копчения натуральным густым дымом из мяса или рыбы выводятся все вредоносные микроорганизмы и бактерии. Срок хранения такой пищи увеличивается, а вкусовые качества усиливаются.

МЕРЫ ПРЕДОСТОРОЖНОСТИ:

- Не допускается эксплуатация воздушного компрессора с поврежденными изоляторами и оголенными проводами.
- Не допускайте попадания воды или иных жидкостей на корпус воздушного компрессора.
- Не допускается производить ремонт прибора, включенного в электросеть.
- Не устанавливайте коптильню на легковоспламеняющиеся материалы.
- Осуществляйте процесс копчения вдали от легко-воспламеняющихся материалов.
- Во избежание ожогов, не прикасайтесь руками к металлическим частям горячей коптильни.
- Не допускается использование поврежденного воздушного компрессора или компрессора с поврежденным электропроводом.
- Состояние электропровода следует проверять перед каждым включением компрессора.
- Если Вы заметили неисправную работу компрессора, немедленно отключите его от источника энергии.

ВНИМАНИЕ!

Для предотвращения опасности воспламенения или поражения электрическим током, оберегайте воздушный компрессор от чрезмерного прямого попадания жидкостей! В случае, если компрессор упал в воду, отключите питание прежде, чем делать что-либо.

ПОДГОТОВКА К РАБОТЕ. ПОРЯДОК РАБОТЫ.

Процесс копчения желательно проводить в сухом, хорошо проветриваемом месте при плюсовой температуре. Перед копчением заранее подготовьте продукты: просолите и обработайте приправами, оставьте на несколько дней; затем промойте, хорошо просушите перед копчением. Разместите подсушенные продукты в емкости для копчения.

Открутите барашек (7), снимите крышку (8) с корпуса (1). В дымогенератор засыпьте деревянную щепу, так, чтобы не доходило примерно 3см до верха короба дымогенератора. Щепу хорошо просушить и прогреть перед использованием. Желательно использовать буковую щепу, а также яблоневую, ольховую или дубовую щепу.

Закройте крышку дымогенератора, закрутите барашек (7). К трубе (10) дымогенератора подсоедините один конец силиконового шланга (11), другой конец этого силиконового шланга (с пластиковым тройником в сборе) подсоедините к воздушному компрессору (12). Включите воздушный компрессор в розетку. Используя горелку, через отверстие для розжига (6) подожгите щепу. После того как из трубы (9) пошел дым, соедините дымогенератор (выход труба 9) с емкостью для копчения (14) гофрированным шлангом (13).

Все позиции указаны в разделе «Устройство изделия»

Рекомендация: Для большей эффективности процесса копчения, установите емкость для копчения выше, чем дымогенератор.

ВРЕМЯ КОПЧЕНИЯ В ЗАВИСИМОСТИ ОТ ТИПА ПРОДУКТА

Время процесса копчения зависит от типа продукта и степени прокопченности продукта которую Вы хотите получить в итоге.

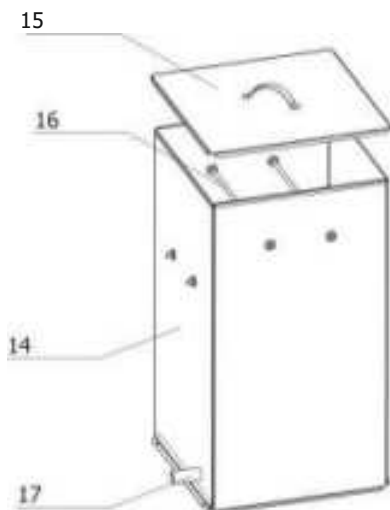
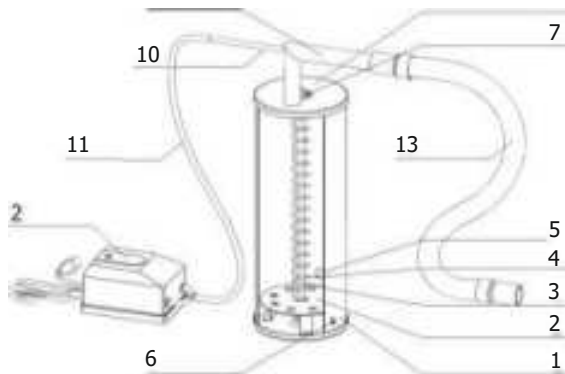
ПРОДУКТ	ВРЕМЯ КОПЧЕНИЯ
Мясо	5-15ч

Рыба	3-12ч
Колбаса	5-10ч
Сало	5-15ч

ТЕХНИЧЕСКИЕ ХАРАКТЕРИСТИКИ

Напряжение, В.....	220-240
Номинальная потребляемая мощность от, Вт.....	2,9
Род тока.....	переменный
Производительность компрессора от, л/мин	2,5х2
Давление от, МПа	0,012
Масса дымогенератора, кг не более.....	6,2
Габаритные размеры мм не более.....	640*350*350

УСТРОЙСТВО ИЗДЕЛИЯ



- 1) корпус дымогенератора
- 2) колосник
- 3) опорный стержень
- 4) пружина
- 5) поддувало
- 6) отверстие для розжига
- 7) барашек
- 8) крышка корпуса дымогенератора
- 9) труба для выхода дыма
- 10) труба для подачи воздуха
- 11) силиконовый шланг (с пластиковым тройником в сборе)
- 12) воздушный компрессор
- 13) гофрированный шланг для подачи дыма в емкость для копчения
- 14) емкость для копчения
- 15) крышка емкости для копчения
- 16) шпильки для вывески продукта в емкость для копчения
- 17) труба для присоединения гофрированного шланга 13

Модель 01Б - детали поз. 1, 2, 8, 9,14, 15,16,17 изготовлены из черного металла с дальнейшей окраской **Модель 02Б** - детали поз. 1, 2, 8, 9,14, 15,16,17 изготовлены из нержавеющей стали

ЧИСТКА И УХОД

Емкость коптильни очистить жесткой щеткой, чтобы снять копоть и загрязнения, вымыть губкой с мыльным раствором, ополоснуть теплой водой и вытереть насухо. Просушить емкость для копчения в открытом виде.

Внутренние части корпуса и крышки смазать растительным маслом и хранить в сухом месте в собранном виде. Перед каждым использованием смазку вытереть насухо.

Для мытья использовать нейтральные моющие средства, предназначенные для металлической посуды.

Не допускать контакт с кислотами, щелочами и другими химическими активными веществами.

После использования дымогенератора очистите его от золы и остатков щепы.

ТРЕБОВАНИЯ БЕЗОПАСНОСТИ

ВНИМАНИЕ!

- Использовать только чистую коптильню.
- Не допускается попадание воды или влаги внутрь или на щепу во время эксплуатации.
- Категорически запрещается использовать опилки и стружки от фанеры, древесноволокнистых плит, от окрашенной или пропитанной химическими веществами древесины.
- Не прикасаться не защищенными руками при эксплуатации.
- Беречь от детей.
- Не оставлять без присмотра.
- Не допускать повышенный перегрев, чтобы не создавать пожароопасную ситуацию.

ГАРАНТИЙНЫЕ ОБЯЗАТЕЛЬСТВА

1. Предприятие-изготовитель устанавливает срок гарантии на изделие коптильня бытовая холодного копчения "Дым Дымыч" - 12 месяцев с момента ее продажи при условии соблюдения всех правил эксплуатации, хранения и транспортировки. Если дату продажи установить невозможно, срок гарантии исчисляется с даты

изготовления изделия.

Гарантийное обслуживание представляет собой право на бесплатное устранение дефектов, изготовление и замену неисправных деталей.

Не подлежат гарантийному ремонту изделия:

- без предъявления руководства по эксплуатации на коптильню и при нарушении правил эксплуатации, хранения и транспортировки претензии по качеству и работоспособности коптильни не принимаются;
- от частных лиц претензии о некомплектности деталей коптильни не принимаются-требуется проверки комплектности в магазине;
- с обнаруженными следами вскрытия гарантийной пломбы, имеющимися следами самостоятельной сборки-разборки изделия, ремонта, а также в случае несанкционированного изменения конструкции или схемы изделия;
- не совпадают серийные номера на изделии и в паспорте (гарантийном талоне)

Не подлежат гарантийному ремонту изделия с дефектами, возникшими вследствие:

- механических повреждений, в том числе, возникших вследствие неправильной транспортировки;
- нарушений правил эксплуатации, указанных в инструкции по эксплуатации, прилагаемой к изделию;
- использования прибора, предназначенного для бытового (личного) использования, в производственных и др. целях, не соответствующих прямому назначению изделия или вызывающих чрезмерные нагрузки деталей изделия;
- попадания внутрь посторонних предметов, жидкостей, насекомых и продуктов их жизнедеятельности;
- несоблюдения Государственным стандартам параметров питающих, телекоммуникационных, кабельных сетей и других подобных факторов;
- стихийных бедствий, пожара, бытовых или случайных факторов.

Условия гарантии:

- бесплатный ремонт производится в течение гарантийного срока,

указанного в данном паспорте (гарантийном талоне)

- обязательно наличие правильно заполненного паспорта/ гарантийного талона с указанием наименования изделия, модели, серийного номера, даты продажи и печати фирмы-продавца в гарантийном талоне и отрывных талонах. Талон на гарантийный ремонт без штампа магазина и даты продажи недействителен.

В случае нарушения вышеуказанных условий, а также по истечении гарантийного периода технические центры осуществляют платный ремонт изделия.

2. Срок службы изделия - 5 лет со дня изготовления изделия. По истечении указанного срока службы изделия предприятие-изготовитель не несет ответственность за безопасную эксплуатацию изделия.

Утилизация возможна только предприятиями по переработке вторичного сырья или обратитесь в свое муниципальное предприятие.

ВНИМАНИЕ!!! При самовольном вскрытии изделия претензии не принимаются!

СВИДЕТЕЛЬСТВО О ПРИЕМКЕ

Дата выпуска _____ Штамп ОТК _____

Продан _____
(наименование предприятия торговли)

Дата продажи _____

ГАРАНТИЙНЫЙ ТАЛОН

Дата продажи _____ Штамп продавца _____

Причина отказа _____

Выполнение работы по устранению неисправностей _____

Ремонт произвел _____

Подпись

Дата

По вопросам гарантийного обслуживания обращаться:

"УРАЛЬСКИЙ ЗАВОД БЫТОВЫХ ИЗДЕЛИЙ"

454012, г. Челябинск, Копейское шоссе, 9П

Тел./факс: (351) 217-39-89

e-mail: uzbi@uralsibtech.ru

По вопросам оптовых продаж обращаться:

"УРАЛЬСКИЙ ЗАВОД БЫТОВЫХ ИЗДЕЛИЙ"

454012, г. Челябинск, Копейское шоссе, 9П

Тел./факс: (351) 220-39-89

e-mail: uzbi@uralsibtech.ru



Сертификат соответствия №ТС RU C-RU.AT32.B.06431 Серия
RU №0336074

Изготовлено в соответствии с ТУ 3468-001-65719593-2015

Соответствует требованиям:

ТР ТС 004/2011 «О безопасности низковольтного оборудования», ТР
ТС 020/2011 «О Электромагнитная совместимость технических
средств»

Сделано в России

Изготовитель:

"УРАЛЬСКИЙ ЗАВОД БЫТОВЫХ ИЗДЕЛИЙ"

454012, г. Челябинск, Копейское шоссе, 9П

Тел./факс: (351)217-39-89

e-mail: uzbi@uralsibtech.ru