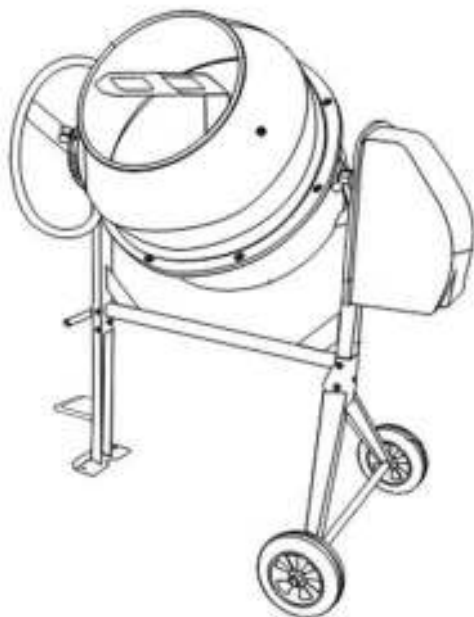


MOST

РУКОВОДСТВО ПО ЭКСПЛУАТАЦИИ БЕТОНОСМЕСИТЕЛЬ MOST POWER

**CM120C
CM160C
CM140C
CM180C
CM200C
CM220C
CM220P**



CE   **EAC**

УВАЖАЕМЫЙ ПОКУПАТЕЛЬ!

Благодарим Вас за покупку бетоносмесителя!

В данном руководстве приведены правила эксплуатации бетоносмесителя MOST POWER. Перед началом работ внимательно прочтите руководство. Эксплуатируйте инструмент в соответствии с правилами и с учетом требований безопасности, а также руководствуясь здравым смыслом. Сохраните инструкцию, при необходимости Вы всегда можете обратиться к ней.

Продавец: ООО «МОСТ- ГРУПП», 141006, Россия, Московская область, г. Мытищи, Олимпийский проспект, д. 40, корп. 3, лит. А. www.most-group.ru.

Сделано по заказу и под контролем ООО «МОСТ-групп» на предприятии: «ЦЗИНЬХУА РОДЕО ТРЕЙДИНГ КО.,ЛТД», Китай.

Страна производства: Китай. Инструмент использовать исключительно по назначению.

НАЗНАЧЕНИЕ

Бетоносмесители предназначены для приготовления подвижных бетонных смесей марок П2-П4 по ГОСТ7473-94, растворов строительных по ГОСТ 28013-98, а также их сухих компонентов.

Бетоносмеситель предназначен для работы при температуре окружающей среды от +1°С до +40°С, при отсутствии атмосферных осадков или же под навесом.

2. ТЕХНИЧЕСКИЕ ХАРАКТЕРИСТИКИ

Модель	СМ120С	СМ140С	СМ160С	СМ180С	СМ200С	СМ220С	СМ220Р
Напряжение	230В~ 50Гц	230В~ 50Гц	230В~ 50Гц	230В~ 50Гц	230В~ 50Гц	230В~ 50Гц	230В~ 50Гц
Входная мощность	550 Вт	550 Вт	750 Вт	750 Вт	950 Вт	950 Вт	950 Вт
Скорость без загрузки	30/мин	30/мин	30/мин	30/мин	30/мин	30/мин	30/мин
Вместимость	120л	140л	160л	180л	200л	220л	240л
Вес	30 кг	46 кг	47 кг	50 кг	57 кг	60 кг	63 кг

3. ПРАВИЛА ПО ТЕХНИКЕ БЕЗОПАСНОСТИ

3.1. Общие правила безопасности при работе с бетоносмесителями

ВНИМАНИЕ! Бетоносмесители являются оборудованием повышенной опасности. Пользуясь бетоносмесителем, чтобы не подвергаться опасности поражения током, травмы или возникновения пожара, следует СТРОГО соблюдать следующие основные правила техники безопасности. Прочитайте и запомните эти указания до того, как приступите к работе с бетоносмесителем. Храните указания по технике безопасности в надёжном месте. Не перегружайте бетоносмеситель. Не используйте бетоносмеситель, если не работает клавиша «включения/выключения» («ON/OFF»). Бетоносмеситель, в котором неисправна клавиша включения/выключения, представляет ПОВЫШЕННУЮ опасность и должна быть отремонтирована до начала работы.

Отсоедините штепсель от источника электропитания перед проведением любых регулировок, замены аксессуаров или принадлежностей, или при хранении бетоносмесителя. Такие профилактические меры по обеспечению безопасности уменьшают риск случайного включения бетоносмесителя.

Храните бетоносмеситель вне досягаемости для посторонних, не имеющих навыков работы с бетоносмесителем.

Вовремя проводите необходимое обслуживание бетоносмесителя.

Должным образом обслуженные бетоносмесители, позволяют более легко и качественно выполнять работу и повышают безопасность. Любое изменение или модификация запрещается, так как это может привести к поломке бетоносмесителя и/или травмам.

Регулярно проверяйте регулировки бетоносмесителя, а также на отсутствие деформаций рабочих частей, поломки частей, а также состояния бетоносмесителя, которые могут влиять на неправильную работу. Если есть повреждения, отремонтируйте бетоносмеситель перед началом работ. Много несчастных случаев вызваны плохо обслуженными бетоносмесителями.

Используйте только принадлежности, которые рекомендуются изготовителем для вашей модели.

3.2. Рабочее место

Рабочее место должно быть чистым и хорошо освещенным.

Загроможденные плохо освещенные рабочие места являются причиной травматизма.

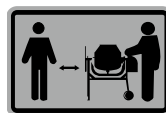
Не используйте бетоносмеситель во взрывоопасных помещениях, таких, где присутствуют: огнеопасные жидкости, газы, или пыль.

Держите посторонних на безопасном расстоянии от работающего бетоносмесителя.

Не отвлекайтесь – это может вызвать потерю контроля при работе и стать причиной травмы.



места являются



3.3. Электробезопасность

Перед включением проверьте, соответствует ли напряжение питания Вашего бетоносмесителя сетевому напряжению; проверьте исправность кабеля, штепселя и розетки, в случае неисправности этих частей дальнейшая эксплуатация запрещается.

Бетоносмесители с двойной изоляцией не требуют подключения через розетку с третьим заземленным проводом. Для бетоносмесителя без двойной изоляции подключение через розетку с заземленным проводом обязательно.

Избегайте контакта тела с заземленными поверхностями типа труб, радиаторов, печей и холодильников. Риск удара током резко возрастает, если ваше тело соприкасается с заземленным объектом. Если

использование бетоносмесителя во влажных местах неизбежно, ток к бетоносмесителю должен подаваться через специальное устройство-прерыватель, отключающее бетономешалку при утечке тока. Резиновые перчатки электрика и специальная обувь далее увеличат вашу личную безопасность.

Не подвергайте бетоносмеситель воздействию дождя или влажным условиям. Вода, попавшая в бетоносмеситель, значительно увеличивает риск удара током.

Аккуратно обращайтесь с электрошнуром. Никогда не используйте шнур, чтобы вытянуть штепсель из розетки. Держите шнур вдали от высокой температуры, масляных жидкостей, острых граней или движущихся частей. Замените поврежденные шнуры немедленно. Поврежденные шнуры увеличивают риск удара током.

При действии бетоносмесителя вне помещений, используйте электроудлинители, специально предназначенные для применения вне помещения.

3.4. Личная безопасность

Не используйте бетоносмеситель в то время, как Вы утомлены или находитесь под воздействием лекарств или средств, замедляющих реакцию, а также алкоголя или наркотических веществ. Это может привести к серьезной травме.

Носите соответствующую одежду. Слишком свободная одежда, драгоценности или длинные распущенные волосы могут попасть в движущиеся части работающего бетоносмесителя. Держите ваши волосы, одежду, и перчатки далеко от двигающихся частей. Руки должны быть сухими, чистыми и свободными от следов маслянистых веществ.

Избегайте внезапного включения. Убедитесь, что клавиша включения/выключения находится в положении «выключено» («OFF») до включения бетоносмесителя в розетку.

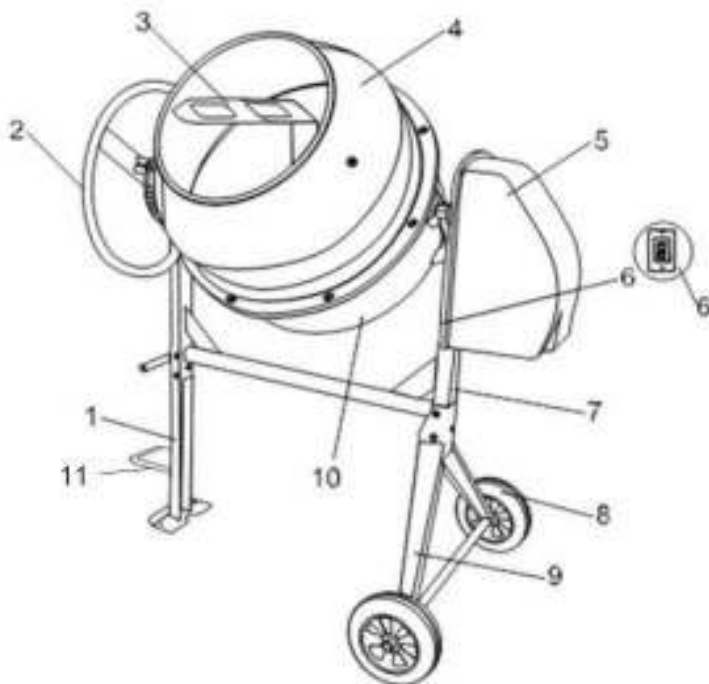
Удалите регулировочные и/или установочные ключи перед включением бетоносмесителя. Оставленный ключ, попав в движущиеся части бетоносмесителя, может привести к поломке бетоносмесителя или серьезной травме.

Используйте оборудование, обеспечивающее Вашу безопасность. Всегда носите защитные очки. Респиратор, нескользящие безопасные ботинки, каска, или наушники должны использоваться для соответствующих условий.

Примечание: Эксплуатационные качества данного устройства могут разниться в зависимости от локальной линии подачи напряжения. На КПД инструмента, также может оказывать влияние используемый удлинительный шнур.

ВНИМАНИЕ! Предупреждения, предостережения и инструкции, указанные в данном руководстве, не относятся к абсолютно всем ситуациям, которые могут возникнуть. Оператор должен осознавать, что контроль над практической эксплуатацией и соблюдение всех предосторожностей, входит в его непосредственные обязанности.

4. ОСНОВНЫЕ ЧАСТИ БЕТНОСМЕСИТЕЛЯ



- | | |
|-----------------------------|-----------------------------|
| 1. Передний кронштейн | 7. Поперечная балка |
| 2. Поворотная рукоятка | 8. Колесо |
| 3. Лопасты для размешивания | 9. Поддерживающая опора |
| 4. Верхний полубак | 10. Нижний полубак |
| 5. Блок двигателя | 11. Педаль фиксации (модели |
| 6. Выключатель | CM200C, CM220C, CM220P) |

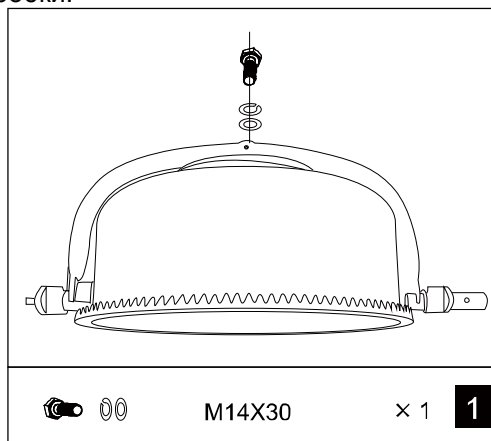
5. СБОРКА

Внимание: цифры в правом углу каждого рисунка соответствуют цифрам на пластиковых пакетах с крепежом, соответствующим при сборке данного узла.

5.1. Сборка нижнего полубака с опорной дугой.

Наденьте плоскую и пружинчатую шайбы на болт. Закрутите болт M14X30 для фиксации нижнего полубака (10).

Внимание: нижний полубак должен быть закреплен до того, как будет вынут из упаковочной коробки.



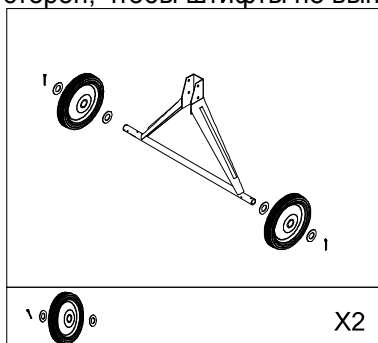
5.2. Сборка поддерживающей опоры.

Установите подставку вертикально как показано на рисунке.

Наденьте плоскую шайбу на поддерживающую опору (9), затем наденьте колесо (8) и еще одну плоскую шайбу.

Вставьте штифты в отверстия поддерживающей опоры (9).

Загните каждый с двух сторон, чтобы штифты не выпали из отверстий.

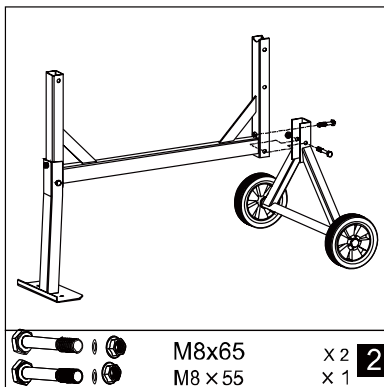
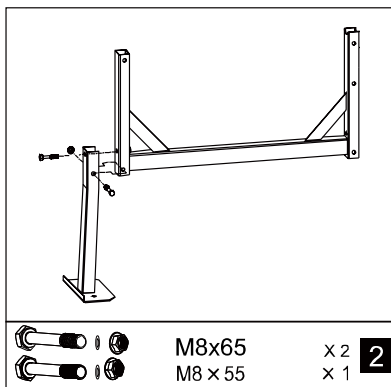


5.3. Сборка рамы.

Присоедините к поперечной балке (7) передний кронштейн (1) как показано на рисунке. Вставьте в отверстия два болта М8х65 с шайбами и накрутите гайки с другой стороны. Также заверните болт М8х55 с шайбой в гайку в раме. Затяните плотно гаечным ключом.

Переверните раму и приложите опору с колесами (9) как показано на рисунке. Вставьте и притяните болты.

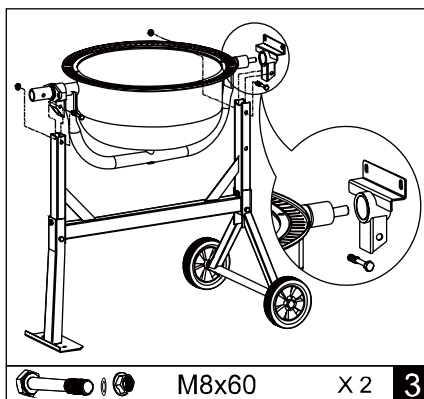
Убедитесь, что все болты и гайки плотно закручены.



5.4. Сборка нижнего полубака.

Осторожно с помощью двух человек установите нижний полубак (10) с опорной дугой на раму как показано на рисунке.

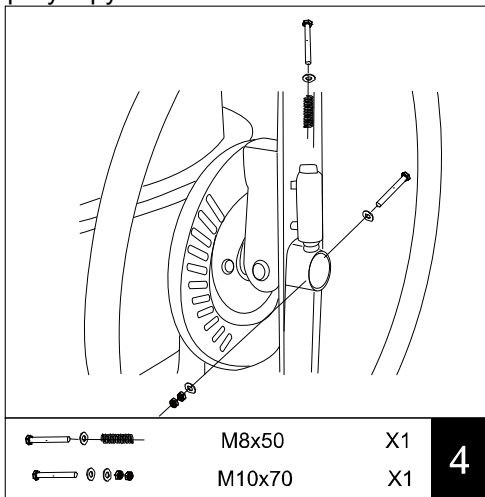
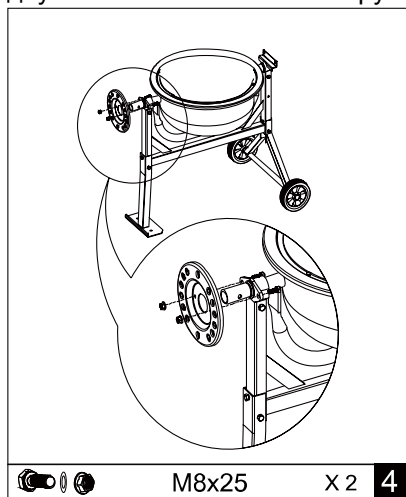
С каждой стороны выровняйте отверстия с опорой подшипника и вставьте болты, гайки и шайбы. Затяните болты гаечным ключом.



5.5. Поворотная рукоятка.

Плавно задвиньте блокирующую пластину на ось большого диаметра как показано на рисунке. Закрепите с помощью двух болтов М8х25 с шайбами.

Заверните болт М8Х50 в трубу поворотной рукоятки. Вставьте шайбу и затем пружину в трубу. Удерживая пружину пальцем, наденьте рукоятку на вал. Нажмите рукоятку вниз пока отверстия на валу и трубе поворотной рукоятки не совпадут. Вставьте болт М10х70 с шайбами и зафиксируйте двумя гайками. Жесткость пружины регулируется болтом М8Х50.

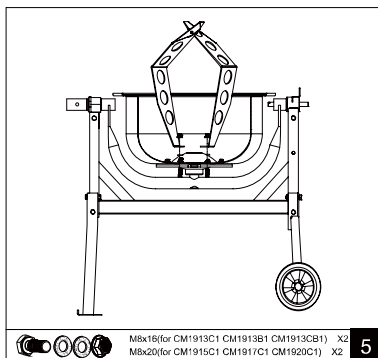


5.6. Лопаста для размешивания.

Установите лопасти бетоносмесителя внутрь нижнего полубака так, как показано на рисунке.

В нижней части полубака расположены два отверстия. Используйте для крепления болты *М8Х16 (для СМ140, СМ160 и СМ180) или болты М8х20 (для СМ200, СМ220 и СМ240), которые вставляются с внешней стороны полубака. Гайки и шайбы устанавливаются изнутри.

Внимание: Мягкие алюминиевые шайбы должны быть установлены между лопастями и баком для герметичности.



*типоразмер крепежных элементов может отличаться от указанного

5.7. Верхний полубак.

Установите резиновую прокладку в паз нижнего полубака. Отверстия в прокладке должны совпасть с отверстиями для болтов.

Установите верхний полубак на обод нижнего полубака, убедитесь, что отверстия совместились и стрелки сошлись.

Вставьте шесть винтов M6x16 с крестообразной головкой (для CM120) вместе с шайбами или восемь винтов с шайбами (для всех других) в отверстия на венце. Наденьте на каждый винт снизу шайбу, гайку и плотно затяните.

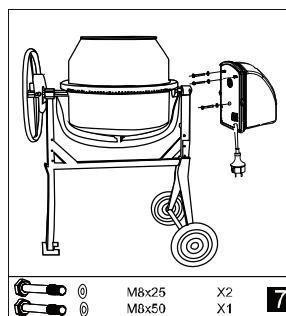
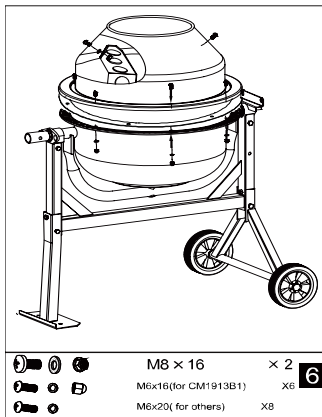
Закрепите лопасти на верхнем полубаке винтами M8x16 через отверстия с внешней стороны.

Кожаные шайбы устанавливаются внутри между лопастями и верхним полубаком. Затяните лопасти с внутренней стороны, используя гайки.

Убедитесь, что все лопасти надежно закреплены.

5.8. Блок двигателя.

Выровняйте шпоночные пазы, сдвигая блок двигателя на вал шестерни. Закрепите блок с рамой двумя болтами M8x25 и одним M8x50 с шайбами.



6.ЭКСПЛУАТАЦИЯ

Включение/ выключение бетоносмесителя.

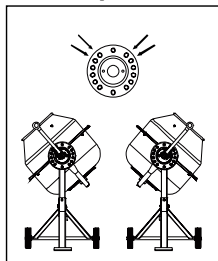
Нажмите зеленую кнопку выключателя (6) для включения бетоносмесителя. Для выключения – нажмите красную кнопку выключателя (6).

Наклон бака.

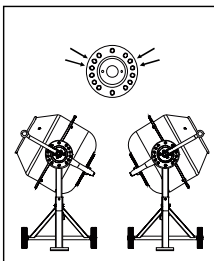
Приводимая в действие пружиной поворотная рукоятка обеспечивает надежную фиксацию барабана в положениях хранения, работы и выгрузки. Бак фиксируется в этих положениях при помощи зубцов на поворотной рукоятке, которые входят в зацепление с пазами на фиксирующем диске. Чтобы наклонить бак надо оттянуть на себя поворотную рукоятку, чтобы разъединить зацепление. Это позволяет поворачиваться рукоятке и баку в одном направлении.

Положения бака бетоносмесителя при загрузке и смешивании материалов.

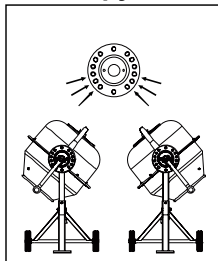
Раствор извести



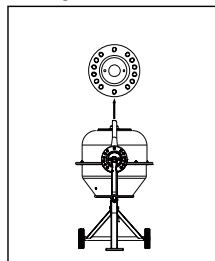
Бетон



Выгрузка



Хранение



Загрузка.

Подключите кабель к бетоносмесителю. Только после этого подключите бетоносмеситель к сети.

Запустите бетоносмеситель перед загрузкой. Всегда загружайте только вращающийся барабан.

Не забрасывайте материал в бетоносмеситель во избежание отскакивания обратно от барабана. Грузите через край.

Внимание: Двигатель бетоносмесителя оснащен термозащитой для предотвращения перегрева. Термозащита автоматически включается при перегреве и автоматически выключается при охлаждении двигателя.

Для получения максимального результата при работе:
Добавьте необходимое количество гравия в барабан.
Добавьте цемент.
Добавьте необходимое количество песка.
Налейте в барабан воду.

Примерные пропорции компонентов для приготовления замесов бетона и строительного раствора со стандартным (50 кг) мешком цемента:

ЦЕМЕНТ 	ПЕСОК 	ГРАВИЙ 	ВОДА 
Бетон	60 л	110 л	25 л
Строительный раствор	110 л	—	25 л

1 литр цемента = 1 кг, 1 лопата цемента = 4 литрам, 1 тачка = 60–80 литрам

Выгрузка.

Не выключайте бетономеситель, если она полная. Выгрузка должна производиться только при вращающемся барабане.

6. ТЕХНИЧЕСКОЕ ОБСЛУЖИВАНИЕ ОБОРУДОВАНИЯ

Тщательно очищайте смеситель по окончании рабочего дня. Содержите его в чистоте. Засохший цемент должен быть удален из барабана. Не пытайтесь очистить накопившийся засохший бетон совком, молотком и другим инструментом, так как это может привести к повреждениям бетономешалки. Барабан очищается примерно 2 минуты при помощи смеси воды и гравия размером около 25 мм. По окончании чистки выгрузите смесь воды и гравия и промойте барабан струей воды внутри и снаружи.

Не лейте воду на кожух мотора и особенно на вентиляционные отверстия. Удалите все посторонние материалы с кожуха двигателя. Запрещается использовать едкие химические вещества и жидкости для протирки корпусных деталей

Характерные неисправности и методы устранения

Неисправность, ее проявление и доп. признаки	Вероятная причина	Метод устранения
1. При вращении емкости на холостом ходу ощущаются удары конической шестерни об сектора.	1. Не обеспечено полное зацепление секторов в замках друг с другом. 2. Деформирован торец ёмкости нижней для посадки секторов.	1. Ослабить все гайки крепления секторов. Прокручивая ёмкость от руки, добиться полного зацепления секторов (посадки выступа сектора в гнездо замка последующего сектора). Затянуть гайки крепления секторов. 2. Отрихтовать посадочный торец ёмкости нижней, предварительно сняв ёмкость верхнюю и сектора. Сборку производить в обратной последовательности.
2. Ремень слетает со шкива ременной передачи привода	1. Не обеспечена нормальная натяжка поликлинового ремня.	1. Снять кожух. Ослабить болты крепления планки, повернуть с усилием эл. двигатель вокруг одного болта с перемещением второго болта по пазу корпуса привода так, чтобы было обеспечено нормальное натяжение ремня. Усилие, прилагаемое к двигателю, должно быть 8- 10 кгс. Затянуть болты и установить кожух.

	2. Вал эл. двигателя и шкив (на валу привода) выставлены в разных плоскостях.	2. Снять кожух. Отвернуть болты крепления планки, и, при помощи регулировочных шайб, устанавливаемых под планку, выставить шестерни в одной плоскости, тем самым, исключая сползание ремня со шкива. Завернуть болты. Установить кожух.
3. Не вращается вал привода	1.Изношен поликлиновой ремень.	1. Заменить ремень на новый.
	2. Изношен шкив.	2.Заменить изношенный шкив на новый.
	3.Заклинил подшипник (либо оба) на валу привода	3. Заменить заклинивший подшипник на новый
4. Изношен ремень	Загрузка емкости бетоносмесителя материалом производилась при не включенном двигателе (не вращающейся ёмкости)	Заменить изношенный ремень на новый. Внимание! Впредь загрузку ёмкости бетоносмесителя материалом производить только при включенном электродвигателе (вращающейся ёмкости).
5. Туго, со скрипом вращается ёмкость (скрип в районе фланцев)	1. Нарушена герметичность фланцев, влага из ёмкости попала между фланцами. 2. Заклинил подшипник (либо оба) на оси центральной.	1, 2. Открутить болты крепления фланцев с нижней ёмкостью и разъединить фланцы. Очистить от влаги, грязи внутреннюю полость фланцев и поверхность оси центральной. При необходимости (в случае заклинивания), заменить подшипники на новые. Собрать фланцы с ёмкостью, при этом на поверхности фланцев и ёмкости по линии стыка нанести слой герметика.
6. Не фиксируется ёмкость в выбранное положение	1. Изогнут диск фиксатора. 2. Слабое натяжение пружины. Поворотное колесо не прижимается к диску фиксатора.	1. Отрихтовать диск фиксатора. 2.Отрегулируйте преднатяжение пружины поворотного колеса при помощи болта.

8. ГАРАНТИЙНЫЕ ОБЯЗАТЕЛЬСТВА

ВНИМАНИЕ! Перед тем, как приступить к эксплуатации оборудования, необходимо произвести подготовительные работы (в том числе первый пуск) согласно инструкции по эксплуатации. В противном случае гарантия не будет иметь силы.

1. Данная гарантия распространяется на модельный ряд техники MOST.
2. Гарантийный срок эксплуатации инструмента составляет 12 месяцев со дня продажи розничной сети. При отсутствии даты продажи, срок исчисляется с даты изготовления или с даты отгрузки от поставщика.
3. Претензии по качеству изделия принимаются только при условии, что обнаруженные недостатки и рекламация заявлены в течение гарантийного срока, установленного на изделие.
4. Предметом гарантии не является не полная комплектация, которая могла быть обнаружена при продаже оборудования. Претензии от третьих лиц не принимаются.
5. Для гарантийного обслуживания инструмент предоставляется в сервисный центр:

- в полной комплектации;
- в чистом виде;

При несоблюдении этих требований сервисный центр имеет право отказать вам в гарантийном обслуживании.

6. В течение гарантийного срока рекомендуется проходить технический осмотр.

7. Гарантийное обслуживание не распространяется:

- на инструмент, эксплуатировавшийся с нарушением инструкции по эксплуатации, в том числе если использовались не рекомендованные производителем расходные материалы, и на инструмент, подвергшийся самостоятельному ремонту или разборке в гарантийный период;
- на инструмент, имеющий повреждения, дефекты, вызванные внешними механическими, термическими, химическими повреждениями, небрежным обращением, стихийными бедствиями;
- на инструмент с повреждениями, которые вызваны не зависящими от производителя причинами;
- на инструмент, имеющий повреждения, вызванные попаданием внутрь посторонних предметов, жидкостей, а также засорением вентиляционных отверстий;
- на инструмент, работавший с перегрузками (длительная работа без перерыва);
- на инструмент с повреждениями, возникшими вследствие эксплуатации с не устраненными недостатками и/или возникшими вследствие технического обслуживания, ремонта или конструктивных изменений лицами или организациями, не имеющими соответствующих полномочий;

- на инструмент, у которого одновременно вышли из строя обмотки ротора и статора;
- на инструмент, у которого серийный номер неразборчив или удален;
- гарантия не распространяется на следующие детали изделия: ремень, шестерня коническая, шестерня большая, секторы, эл. провод, вилка и колёса.

8. Приобретая товар, указанный в настоящем талоне, Покупатель признал, что данный товар соответствует конкретным целям, для которых данный товар покупается, а также соответствует стандартным требованиям, предъявляемым к товару такого рода и пригоден для использования по назначению. Товар получен в исправном состоянии, в полной комплектации. На момент продажи видимых повреждений не обнаружено.

9. При покупке изделия требуйте проверки его комплектации в вашем присутствии, наличия инструкции на русском языке, правильного заполнения гарантийного талона и проведения инструктажа по работе с инструментом. Без предъявления данного талона или при неправильном заполнении претензии на качество не принимаются и гарантийный ремонт не производится.

ГАРАНТИЙНЫЙ ТАЛОН

ВНИМАНИЕ! Талон недействителен без печати продавца и при наличии незаполненных полей.

Модель и краткое наименование изделия

Заводской номер изделия _____

Название фирмы-покупателя/ФИО покупателя (для частных лиц) _____

Название фирмы-продавца _____

Дата продажи _____

Инструкцию по эксплуатации на русском языке получил. С правилами эксплуатации и условиями гарантии ознакомлен. Продукция получена мною в полной комплектации. Претензий к внешнему виду не имею.

_____ (Ф.И.О. подпись покупателя)

ОТМЕТКИ СЕРВИСНОГО ЦЕНТРА

Дата приемки	Дата приемки	Дата приемки
Мастер	Мастер	Мастер
(ФИО)	(ФИО)	(ФИО)
(подпись) Дата выдачи	(подпись) Дата выдачи	(подпись) Дата выдачи
Покупатель	Покупатель	Покупатель
(ФИО)	(ФИО)	(ФИО)
(подпись)	(подпись)	(подпись)

