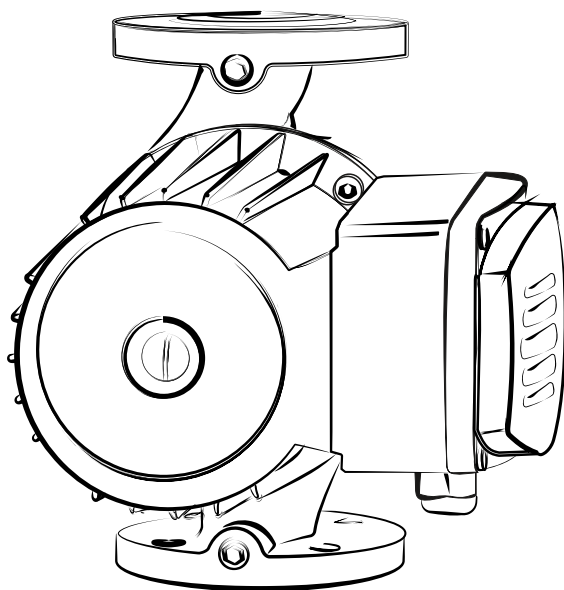


**РУКОВОДСТВО ПО МОНТАЖУ И ЭКСПЛУАТАЦИИ
ЦИРКУЛЯЦИОННЫХ НАСОСОВ**

**AQUARIO
СЕРИИ АС**



 **aquario**®

СОДЕРЖАНИЕ

	<i>стр.</i>
1. ТРЕБОВАНИЯ БЕЗОПАСНОСТИ _____	1
2. НАЗНАЧЕНИЕ И ОБЛАСТЬ ПРИМЕНЕНИЯ _____	1
3. УСЛОВИЯ ЭКСПЛУАТАЦИИ И ОГРАНИЧЕНИЯ _____	2
4. КОНСТРУКТИВНЫЕ ОСОБЕННОСТИ _____	2
5. ТЕХНИЧЕСКИЕ ХАРАКТЕРИСТИКИ _____	3
6. МОНТАЖ НАСОСА _____	4
7. ПОДКЛЮЧЕНИЕ К ЭЛЕКТРОСЕТИ _____	5
8. ВВОД В ЭКСПЛУАТАЦИЮ _____	5
9. ЭКСПЛУАТАЦИЯ И ОБСЛУЖИВАНИЕ _____	6
10. ТРАНСПОРТИРОВКА И ХРАНЕНИЕ _____	6
11. КОМПЛЕКТ ПОСТАВКИ _____	6



1

ТРЕБОВАНИЯ БЕЗОПАСНОСТИ

Все работы, связанные с гидравлическим и электрическим расчетом системы, подбором модели насоса, монтажом и подключением насоса к электросети, контролем и обслуживанием насоса, должны выполняться квалифицированными специалистами, обладающими необходимыми знаниями и в соответствии с действующими техническими нормами и с соблюдением правил техники безопасности.

Ответственность за несоблюдение данного требования и возможный ущерб, возникший вследствие ошибок при подборе, монтаже и эксплуатации оборудования несет владелец оборудования.

Персонал, допущенный к монтажу и эксплуатации насоса, в обязательном порядке должен ознакомиться с содержанием данной инструкции и соблюдать все изложенные в ней требования .

2

НАЗНАЧЕНИЕ И ОБЛАСТЬ ПРИМЕНЕНИЯ

Насосы серии АС предназначены для осуществления принудительной циркуляции воды в контурах систем отопления и охлаждения зданий и для перекачивания воды в различных технологических процессах, не противоречащих требованиям данной инструкции.

Насос устанавливается и эксплуатируется в помещении. Режим эксплуатации - непрерывный.

Перекачиваемые жидкости

Насос спроектирован для перекачивания чистой воды, не содержащей длинно-волокнистых и абразивных включений.

Плотность воды - 1000кг/м³, кинематическая вязкость - 1мм²/сек, содержание солей жесткости - не более 3,5мг-экв/л, показатель кислотности pH=6-9.

Требования по температуре воды указаны в п.3

ВНИМАНИЕ!

Не допускается перекачивание химически агрессивных, взрывоопасных и горючих жидкостей!

Насосы не предназначены для перекачивания питьевой воды и пищевых продуктов.

Использование насоса, не соответствующее области применения, считается не соответствующим его назначению. Все претензии по возмещению ущерба, возникшего в результате такого использования, отклоняются.

- Параметры питающей электросети 220В, 50Гц. Допустимое отклонение напряжения $+6\%/-10\%$. При более сильных колебаниях напряжения, насос подключать к сети только через стабилизатор напряжения.
- Температура перекачиваемой жидкости $+2^{\circ}\text{C} - +110^{\circ}\text{C}$
- Температура окружающей среды $+2^{\circ}\text{C} - +40^{\circ}\text{C}$
- Насос предназначен для установки и эксплуатации в помещении. Относительная влажность воздуха не более 80%.
- Не допускается попадания струй или брызг воды на корпус насоса, клеммную коробку и питающий кабель.
- Максимальное давление в системе, безопасное для насоса - 10 бар (1 МПа)
- Значения минимально необходимого давления на входном патрубке насоса зависят от температуры перекачиваемой жидкости и модели насоса см. табл. 1

Таблица 1

Модель насоса	Температура жидкости		
	70 °C	90 °C	110 °C
	давление на входе в насос не менее (бар)		
АС 5-8-32	0.4	0.7	1.4
АС 8-8-40F	0.1	0.4	1.2
АС 8-12.5-40F	0.4	0.7	1.4
АС 14-8-50F	0.4	0.7	1.4
АС 14-14-50F	0.4	0.7	1.4

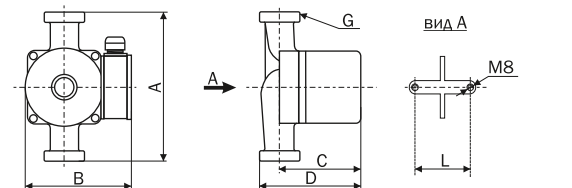
- Эксплуатация насоса осуществляется в пределах рабочего диапазона, выделенного на его расходно-напорной характеристике (п.5). Использование насоса вне рабочего диапазона может привести к перегреву двигателя и выходу его из строя.
- Запрещена работа насоса в тупик (без перемещения воды)
- Не допускается завоздушивание насоса. Работа насоса с попаданием воздуха приводит к его быстрой поломке.

Насосы серии АС - это одноступенчатые центробежные насосы с соосно расположенными входным и выходным патрубками. В зависимости от модели насоса патрубки имеют резьбовое или фланцевое присоединение.

Двигатель - асинхронный с питанием от однофазной сети. Конструкция с «мокрым» ротором: т.е. ротор и подшипники охлаждаются и смазываются перекачиваемой жидкостью.

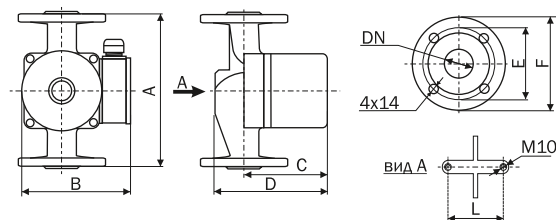
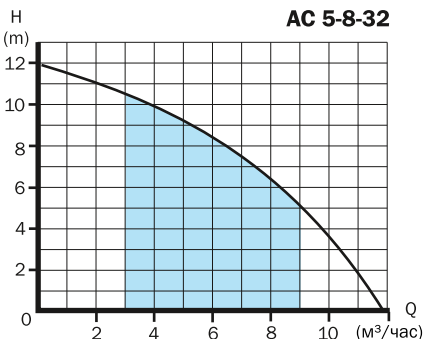
Насос односкоростной и не имеет встроенных устройств изменения скорости работы двигателя.

Рабочий диапазон, соответствующий максимальному КПД и безопасной эксплуатации насоса, выделен голубым цветом.

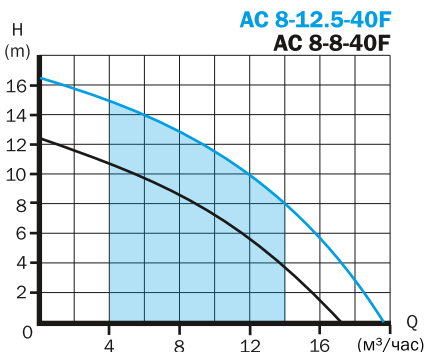


	Номинальная производительность, (м ³ /час)	Номинальный напор, (м)	Мощность, Вт		Номинальный ток (А)
			P1	P2	
AC 5-8-32	5	8	500	280	2,5

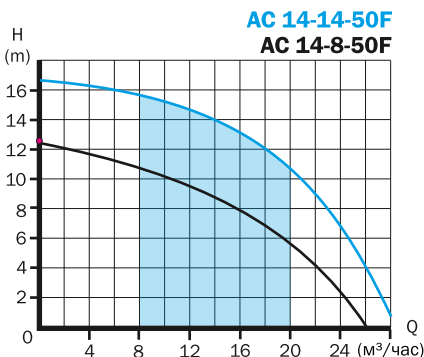
	A	B	C	D	L	G	Масса, кг
AC 5-8-32	220	170	180	230	70	2"	8,4



	Номинальная производительность, (м ³ /час)	Номинальный напор, (м)	Мощность, Вт		Номинальный ток (А)
			P1	P2	
AC8-8-40F	8	8	700	400	3,4
AC8-12.5-40F	8	12,5	1000	600	4,8
AC14-8-50F	14	8	1000	600	4,8
AC14-14-50F	14	14	1300	850	6,1



	A	B	C	D	E	F	L	DN	Масса, кг
AC8-8-40F	250	234	232	297	100	130	80	40	15,3
AC8-12.5-40F	250	234	232	297	100	130	80	40	16,9
AC14-8-50F	280	242	232	304	110	140	90	50	17,6
AC14-14-50F	280	242	257	329	110	140	90	50	19,6

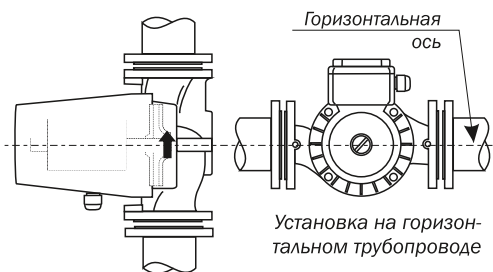


Приведенные характеристики справедливы при условии перекачивания чистой воды температурой 25 °С, при напряжении в сети питания 220В. Производитель оставляет за собой право незначительно менять конструкцию и характеристики насосов без специального уведомления.

При установке насоса в систему (отопления) необходимо соблюдать следующие рекомендации:

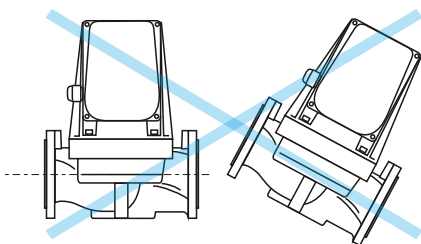
- Установка насоса производится только после выполнения всех монтажных и сварочных работ и тщательной промывки трубопровода и всех элементов системы.
- Направление движения жидкости через насос указано на его корпусе стрелкой;
- При установке на вертикальном участке движение воды должно быть направлено снизу вверх. Эта мера необходима для предотвращения скопления воздуха в насосе).
- Вал двигателя располагается строго горизонтально (рис.1);

Рис.1



Установка на горизонтальном трубопроводе

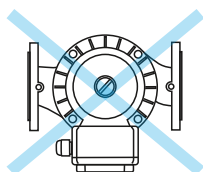
Установка на вертикальном трубопроводе



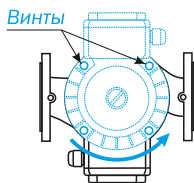
НЕПРАВИЛЬНО!

- Не допускается установка насоса клеммной коробкой вниз (рис. 2).

Рис.2



НЕПРАВИЛЬНО!



Расположение клеммной коробки, в случае необходимости можно изменить следующим способом:

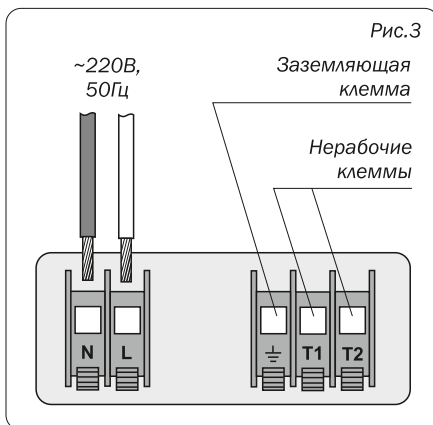
- 1) выкрутить четыре винта, крепящие двигатель к основанию насоса;
- 2) повернуть двигатель вместе с клеммной коробкой в требуемое положение,
- 3) установить винты и затянуть.

- Рекомендуется установка запорных вентилей на трубопроводе до и после насоса. В случае необходимости демонтажа насоса их можно перекрыть и не сливать воду из системы;
- Не допускается возникновение перекосов и сильных механических напряжений трубопровода при установке насоса. Подобные напряжения могут повредить и даже разрушить основание насоса.
- Соединение насоса с трубопроводом должно быть абсолютно герметичным.

ВНИМАНИЕ!

Все работы связанные с электромонтажом должны проводиться квалифицированным специалистом (электриком) с соблюдением правил техники безопасности.

- Параметры электросети должны соответствовать значениям, указанным в п.3 и на табличке насоса;
- Для подключения насоса необходимо использовать трехжильный медный кабель в резиновой оплетке с сечением жилы не менее 1,0 мм²;
- Насос должен подключаться через двухполюсный выключатель с расстоянием между разомкнутыми контактами не менее 3 мм;
- Для защиты персонала от поражения электрическим током необходима установка в сети питания насоса устройства защитного отключения (УЗО) или автоматического дифференциального выключателя с током срабатывания не более 0,03А.
- **НАСОС ДОЛЖЕН БЫТЬ ОБЯЗАТЕЛЬНО ЗАЗЕМЛЕН!** Заземляющая клемма находится под крышкой клеммной коробки.
- Подключение питающего кабеля осуществляется к клеммам L и N, которые находятся под крышкой клеммной коробки насоса.



Перед пуском вся система вместе с насосом должна быть заполнена рабочей жидкостью (водой), с соблюдением требований табл.1. по необходимому минимальному давлению на входе в насос. Затем необходимо полностью удалить воздух из системы и из насоса.

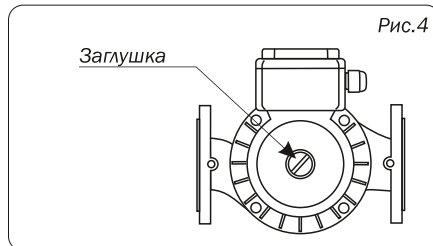
Для удаления воздуха из насоса следует:

- 1) Включить установленный в систему и заполненный насос.
- 2) Выкрутить заглушку (см.рис.4).
- 3) Дождаться, пока из сливного отверстия вода потечет равномерно без пузырения и брызг.
- 4) Установить заглушку на место.

ВНИМАНИЕ!

При осуществлении выпуска воздуха в действующей системе, необходимо принять надлежащие меры предосторожности, чтобы избежать ожогов брызгами и паром. Корпус насоса также может быть горячим.

После удаления воздуха из насоса важно убедиться в том, что статическое давление в системе (требуемое давление на входе в насос, табл.1) не понизилось ниже нормы. Только после этого можно продолжать эксплуатацию насоса.



ВНИМАНИЕ!

Во время работы насоса в системе отопления его металлические детали могут быть очень горячими. Находясь рядом с насосом, и проводя его обслуживание, необходимо соблюдать меры предосторожности.

В первое время, после запуска новой системы, обслуживающему персоналу рекомендуется регулярно осуществлять проверку насоса на предмет завоздушивания. Процедура удаления воздуха из насоса изложена в п.8. В дальнейшем, при отсутствии проблем, частоту проверок можно сократить. Также необходимо контролировать статическое давление в системе.

После длительного простоя, перед очередным пуском необходимо проверить, не произошло ли блокирование вала отложениями извести или другими механическими примесями. Для этого нужно выкрутить заглушку для удаления воздуха, убедиться что насос заполнен водой (вода будет капать из отверстия) и включить насос. При снятой заглушке виден торец вала насоса, который при включении насоса и при отсутствии проблем начнет вращаться. В таком случае можно установить заглушку и продолжить эксплуатацию насоса.

В случае если вал не вращается или вращается с усилием, вибрацией или посторонними шумами, необходимо отключить насос от электросети и направить его в сервисный центр для чистки и диагностики.

Во время эксплуатации насоса всегда нужно обращать внимание на появление повышенной вибрации, шума и посторонних звуков при его работе. Причиной появления подобных симптомов может быть скопившийся в насосе воздух, грязь, износ подшипников.

ВНИМАНИЕ!

Работы, связанные с разборкой и чисткой насоса в гарантийный период должны проводиться в авторизованном сервисе. В противном случае, насос лишается гарантии.

**ТРАНСПОРТИРОВКА
И ХРАНЕНИЕ**

Транспортировка насосов должна осуществляться в индивидуальной заводской упаковке. Необходимо принять меры исключающие их перемещение, падение и т.п. при транспортировке.

Насосы подлежат хранению в сухом помещении, при температуре от -10 до +40 °С. При перемещении насоса из минусовой температуры в плюсовую, включать насос в сеть можно не ранее, чем через 5 часов.

КОМПЛЕКТ ПОСТАВКИ

Насос в сборе _____ 1шт
 Комплект фитингов (для моделей
 с резьбовыми соединениями) _____ 2шт
 Фланцы (для моделей
 с фланцевыми соединениями) _____ 2шт
 Инструкция _____ 1шт

ГАРАНТИЙНЫЙ ТАЛОН № _____

Уважаемый покупатель!

Убедительно просим вас во избежание недоразумений внимательно изучить инструкцию по эксплуатации и проверить правильность заполнения гарантийного талона. Обратите внимание на наличие даты продажи, подписи и печати продавца.

Наименование изделия и модель

Серийный номер изделия (если есть)

Дата продажи

Наименование торговой организации

Исправное изделие в полном комплекте с Инструкцией по эксплуатации получил; с условиями гарантии и сервисного обслуживания ознакомлен и согласен

Штамп
торговой
организации

Подпись владельца

ГАРАНТИЙНЫЙ РЕМОНТ

Название ремонтной организации

Дата приема в ремонт

Дата выдачи из ремонта

Дополнительная информация

Штамп
Сервисного
центра



ОТРЫВНОЙ ТАЛОН № _____

Наименование изделия и модель

Серийный номер изделия (если есть)

Дата продажи

Наименование торговой организации

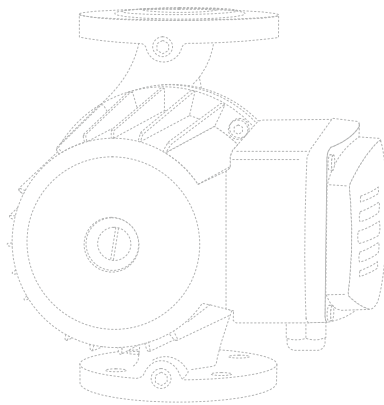
Штамп
торговой
организации



УСЛОВИЯ ГАРАНТИЙНОГО ОБСЛУЖИВАНИЯ

1. Гарантия на насосное оборудование вступает в силу с даты его продажи конечному потребителю и действует в течение 12 месяцев. В гарантийный период владелец оборудования имеет право на бесплатный ремонт и устранение неисправностей, являющихся производственным дефектом. Срок службы оборудования - 5 лет с даты продажи оборудования конечному потребителю. По окончании срока службы необходимо обратиться в сервисный центр для проведения диагностики и подтверждения безопасности, дальнейшего использования оборудования.
2. Гарантийный ремонт производится только в авторизованных мастерских и только при наличии у владельца оборудования полностью заполненного гарантийного талона установленного образца.
3. Неправильно или не полностью заполненный гарантийный талон не даёт права на бесплатный гарантийный ремонт.
4. При осуществлении гарантийного ремонта срок гарантии на заменённые запчасти составляет 6 месяцев, но не менее оставшегося срока действия гарантии на целое изделие.
5. Срок гарантии продлевается на время нахождения продукции в гарантийном ремонте.
6. Сроки проведения технической экспертизы и ремонта оборудования установлены Федеральным Законом РФ «О защите прав потребителей»
7. Гарантия не распространяется:
 - на изделия, не имеющие полностью и правильно заполненного гарантийного талона установленного образца;
 - на изделия, с гарантийным талоном, заполненным с ошибками или исправлениями, не заверенными печатью продавца;
 - на изделия, использовавшиеся с несоблюдением предписаний инструкции по эксплуатации;
 - на изделия с повреждениями, полученными в результате неправильного электрического и гидравлического монтажа;
 - на изделия с повреждениями, возникшими в результате работы насоса без воды или завоздушивания;
 - на изделия, эксплуатировавшиеся с подключением к электросети, не соответствующей Государственным техническим стандартам и нормам;
 - на изделия, детали которых имеют механический износ, вызванный твердыми частицами, находящимися в перекачиваемой жидкости, или возникший по причине «сухого хода»
 - на изделия вышедшие из строя под воздействием отложений солей жесткости, накипи и т.п.
 - на изделия с повреждениями, вызванными агрессивной перекачиваемой жидкостью;
 - на изделия с механическими повреждениями, возникшими при транспортировке или в результате внешних механических воздействий после передачи изделия конечному потребителю;
 - на изделия, имеющие следы разборки и ремонта, произведённые вне Службы сервиса.
8. Производитель не несёт ответственность за возможные расходы, связанные с монтажом и демонтажем гарантийного оборудования, а так же за ущерб, причинённый другому оборудованию в результате выхода изделия из строя в гарантийный период.
9. Заключение о работоспособности оборудования выдаётся только авторизованными сервисными центрами и только после испытания оборудования на гидравлическом стенде.
10. Диагностика оборудования, выявившая необоснованность претензий клиента и подтвердившая работоспособность диагностируемого оборудования, является платной услугой и подлежит оплате клиентом.





**список сервисных центров на сайте: www.aquario.ru
тел.(495)500-09-96**