

**ДЖИЛЕКС®**  
ГАРАНТИЯ КАЧЕСТВА



Циркуляционные насосы для систем отопления  
«ЦИРКУЛЬ»

**PREMIUM**



Рисунок 1

## 1. ОБЩИЕ ДАННЫЕ

### 1.1 Область применения

Циркуляционные насосы для систем отопления, далее по тексту насосы «ЦИРКУЛЬ» PREMIUM (рисунок 1), применяются для циркуляции теплоносителя в системах отопления.

---

### 1.2 Данные об изделии

Пример обозначения:

«ЦИРКУЛЬ» 32\*/80\*\* PREMIUM

серия насоса	индекс 1	индекс 2	серия насоса
--------------	-------------	-------------	--------------

Серия насоса: «ЦИРКУЛЬ» PREMIUM.

\* условное проходное сечение насоса: 25, 32 мм.

\*\* максимальный напор (с учетом округления) водяного столба: 40, 60, 80 дм.

---

### 1.3 Характеристики насоса

Степень защиты IP 44.

Электросеть ~220 В (± 10%), 50 Гц.

Уровень шума < 45 дБ.

Если в качестве теплоносителя в системе используется вода – температурный диапазон составляет от +2 до +110°C.

При использовании низкотемпературных жидкостей на основе пропиленгликоля, этиленгликоля, глицерина – температурный диапазон составляет от -10 до +110 °C.

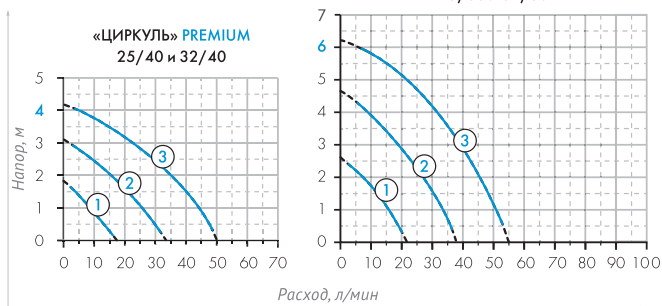
Максимальная температура внешней среды + 50°C.

Максимально допустимое давление в системе может составлять 10 бар.

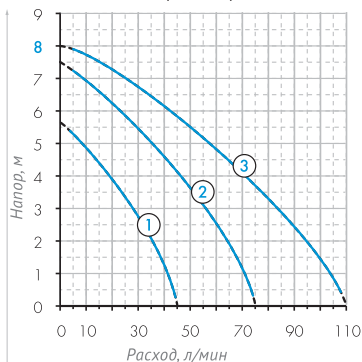
Установочный размер между присоединительными фланцами 180 мм.

## 1.4 Графики расходно-напорных характеристик\*

«ЦИРКУЛЬ» PREMIUM  
25/60 и 32/60



«ЦИРКУЛЬ» PREMIUM  
25/80 и 32/80



\* Заявленные характеристики насосов были получены при испытании с холодной чистой водой без газа и абразивных примесей, а также напорной магистралью согласно модели насоса и напряжением 220В.

① ② ③ - режимы работы.

## 1.5 Технические характеристики

Модель насоса	Режим работы	Макс. расход, л/мин	Мощность, Вт	I, А	Макс. напор, м	Присоединительный размер штуцера (внутренняя резьба), дюйм
«ЦИРКУЛЬ» 25/40 PREMIUM	1	17	32	0,15	1,9	1
	2	33	50	0,23	3,1	
	3	50	65	0,29	4,2	
«ЦИРКУЛЬ» 25/60 PREMIUM	1	22	55	0,25	2,6	
	2	37	70	0,32	4,6	
	3	55	100	0,45	6,2	
«ЦИРКУЛЬ» 25/80 PREMIUM	1	45	135	0,61	5,6	
	2	75	190	0,86	7,5	
	3	110	245	1,11	8	
«ЦИРКУЛЬ» 32/40 PREMIUM	1	17	32	0,15	1,9	1 1/4
	2	33	50	0,23	3,1	
	3	50	65	0,29	4,2	
«ЦИРКУЛЬ» 32/60 PREMIUM	1	22	55	0,25	2,6	
	2	37	70	0,32	4,6	
	3	55	100	0,45	6,2	
«ЦИРКУЛЬ» 32/80 PREMIUM	1	45	135	0,61	5,6	
	2	75	190	0,86	7,5	
	3	110	245	1,11	8	

## 1.6 Типы сред

Теплоноситель, в том числе вода для систем отопления, согласно VDI 2035.

Максимальная вязкость перекачиваемого теплоносителя 1 мм<sup>2</sup>/с (1 сСт) при 20°C.

Рекомендуется применять только высококачественные ингибиторные добавки, обеспечивающие антикоррозийную защиту. Теплоноситель должен быть чистым, не содержать твёрдых частиц или волокон.

## 2. БЕЗОПАСНОСТЬ

### ВНИМАНИЕ!

Перед установкой и вводом насоса в эксплуатацию потребителю необходимо внимательно изучить настоящую инструкцию по эксплуатации.

Данный электронасос не предназначен для перекачивания вязких или агрессивных жидкостей, кислот, щелочей и др.

Не допускается работа насоса без теплоносителя. Работа насоса без теплоносителя приводит к быстрому износу керамических подшипников, что приводит к застопориванию рабочего колеса. Износ керамических подшипников вследствие работы без теплоносителя не является гарантийным случаем.

Насос категорически запрещается использовать в системах, связанных с питьевым водоснабжением и в областях, связанных с продуктами питания.

---

### 2.1 Обозначения предупреждений в инструкции по эксплуатации



Общее обозначение опасности



Опасность поражения электрическим током

В рекомендациях по безопасности, несоблюдение которых может повлечь за собой угрозу для функционирования насоса, указано слово: **ВНИМАНИЕ!**

---

### 2.2 Эксплуатационные ограничения

Надежность работы поставляемого насоса гарантируется только в случае соблюдения положений настоящей инструкции по эксплуатации.

Запрещается превышать максимальные эксплуатационные значения, указанные в инструкции.



**ВНИМАНИЕ!** При повреждении шнура питания его замену во избежание опасности должны производить изготовитель, сервисная служба или подобный квалифицированный персонал. Данные требования распространяются и на случай работ по изменению длины шнура питания.

Насос не предназначен для использования лицами, не обладающими необходимым опытом или знаниями, детьми, лицами с ограниченными физическими, психическими или умственными способностями. Не позволяйте детям играть с насосом.

---

### 2.3 Требования безопасности для пользователя

Для предотвращения несчастных случаев необходимо соблюдать действующие предписания в строгом соответствии «Правилами технической эксплуатации электроустановок потребителей» и «Правилами техники безопасности при эксплуатации электроустановок потребителей» (ПТЭ и ПТБ).

## 3. ТРАНСПОРТИРОВАНИЕ И ХРАНЕНИЕ

Насосы в упакованном виде могут транспортироваться автомобильным и железнодорожным транспортом крытого исполнения или в контейнерах, а также авиационным и водным транспортом на любые расстояния с любой скоростью в соответствии с правилами перевозки грузов, действующими на транспорте каждого вида. Упакованные насосы в транспортных средствах должны быть надежно закреплены для обеспечения устойчивого положения и предотвращения перемещения при транспортировке, а также защищены от прямого воздействия атмосферных осадков и солнечных лучей. Условия транспортирования насосов в части воздействия климатических факторов должны соответствовать условиям хранения 5 по ГОСТ 15150, механических факторов – по группе С ГОСТ 23216.

Хранение насосов осуществляется в закрытых помещениях при температуре от -50°C до +50°C.

Условия хранения насосов – по группе 4 ГОСТ 15150.

## 4. ТЕХНИЧЕСКОЕ ОПИСАНИЕ ИЗДЕЛИЯ

Насос «ЦИРКУЛЬ» PREMIUM - насос с трехскоростным электромотором с «мокрым» ротором. Переключение скоростей осуществляется вручную.

Переключение даёт:

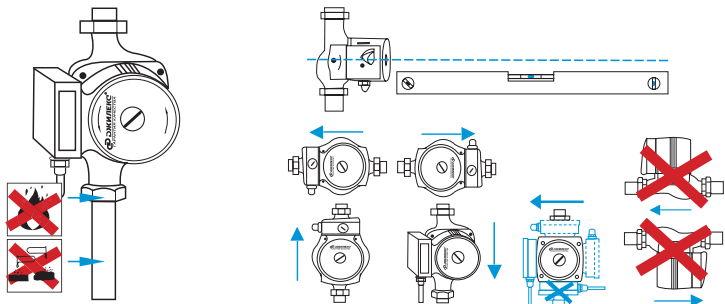
- экономию энергии с одновременным снижением эксплуатационного износа;
- снижение уровня шума, вызываемого слишком большим расходом воды или теплоносителя.

## 5. МОНТАЖ

### 5.1 Квалификация персонала

**ВНИМАНИЕ!** Все работы с насосом выполняются только в выключенном состоянии. Только квалифицированные специалисты могут монтировать данное оборудование. Персонал по монтажу насосного оборудования должен пройти соответствующее обучение для проведения указанных работ.

### 5.2 Монтаж насоса (рисунок 2\*)





Насос разрешается устанавливать в хорошо проветриваемом и защищенном от холода месте. Насос разрешается устанавливать после завершения всех сварочных работ и промывки системы. Рекомендуется устанавливать вентили до и после насоса, что позволит при возможной замене насоса предотвратить слив теплоносителя и повторное заполнение системы. Необходимо установить трубы таким образом, чтобы насос не испытывал давление под их весом, трубы не должны иметь предварительного напряжения. Насос устанавливается напрямую в трубопровод таким образом, чтобы ось отверстий совпадала с осью трубопровода. Насос необходимо устанавливать в прямолинейной части трубопровода, которая составляет минимум  $5-10xD$  (где  $D$  - номинальный диаметр трубы насоса) от колена - это позволяет обеспечить минимальные вибрации и шум. Направление потока теплоносителя через насос должно соответствовать направлению стрелки на корпусе насоса; номинальный диаметр трубы не должен быть меньше номинального диаметра насоса. Направление вращения вала мотора в корпусе обозначено на информационной табличке. Насос необходимо устанавливать в легкодоступном месте для обеспечения доступа в случае проведения работ.

\* Ось электродвигателя должна быть расположена горизонтально.

---

### 5.3 Электрическое подключение

Насосы «ЦИРКУЛЬ» **PREMIUM** оснащены встроенным однофазным электромотором, подключаемым к электросети с напряжением 220 В ( $\pm 10\%$ ) и частотой 50 Гц. Устройство защитного отключения (УЗО) с током утечки не более 30 мА необходимо установить в соответствии с правилами технической эксплуатации электроустановок потребителей и правилами техники безопасности при эксплуатации электроустановок потребителей (ПТЭ и ПТБ).

**ВНИМАНИЕ!** Монтаж электропроводки должен быть осуществлен квалифицированным электриком.

Сетевой провод приобретается отдельно, исходя из требуемой длины и сечения. Разместить его необходимо таким образом, чтобы он ни в коем случае не соприкасался с трубопроводом и/или корпусом насоса.

Тип электросети должен соответствовать данным на информационной табличке. Необходимо заземлить насос в соответствии с вышеуказанными предписаниями, электророзетка должна иметь контакт «земля».

#### 5.4 Схема подключения насоса к электросети (рисунок 3)

Электрическое соединение насоса необходимо выполнить по схеме, изображенной на внутренней стороне крышки конденсаторной коробки. Перед этим необходимо отвинтить винт на крышке конденсаторной коробки.

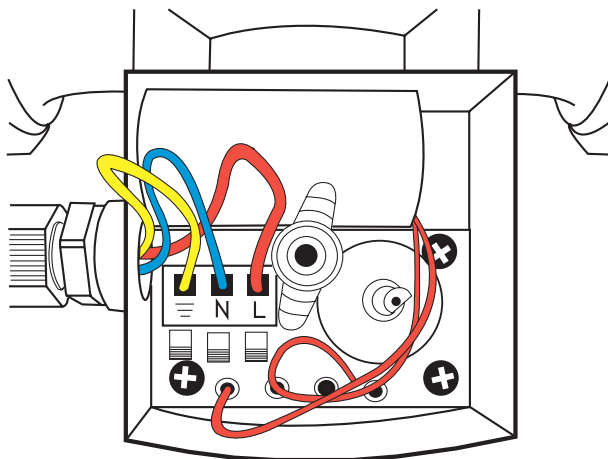


Рисунок 3

## 6. ВВОД В ЭКСПЛУАТАЦИЮ

### 6.1 Удаление воздуха (рисунок 4)

В насосах «ЦИРКУЛЬ» PREMIUM ротор работает в воде.

Ротор установлен в специальных подшипниках, работающих на смазке теплоносителем, поэтому перед вводом в эксплуатацию необходимо заполнить насос теплоносителем и выпустить воздух.



В процессе выпуска воздуха необходимо предохранять электрическое соединение от возможного попадания на них теплоносителя (воды).

Для выпуска воздуха из насоса необходимо выкрутить винт на обратной стороне электромотора (рисунок 4) – воздух начнет стравливаться через прорезь между валом мотора и подшипником. После того как начнет вытекать теплоноситель, необходимо закрутить винт. В зависимости от условий работы насоса или системы в целом (температура среды), насос может сильно нагреваться.

**ВНИМАНИЕ!** Осуществлять удаление воздуха и включать насос необходимо при скорости (III).

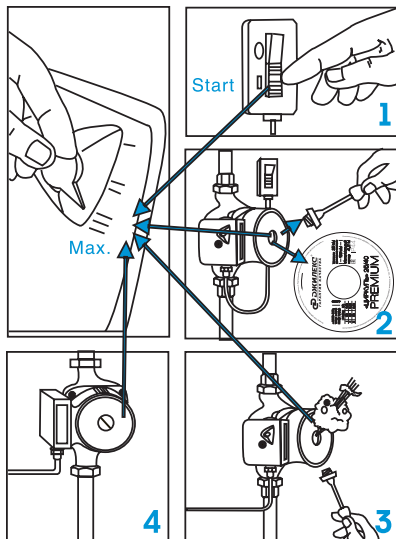


Рисунок 4



Во избежание ожогов не рекомендуется дотрагиваться до насоса во время его работы!



В процессе выпуска воздуха необходимо предохранять электрические компоненты.

---

## 6.2 Настройка скоростей III, II, I (рисунок 5)

В насосах установлены трехскоростные электромоторы. Для выбора необходимой скорости (III, II, I) на конденсаторной коробке расположен переключатель.

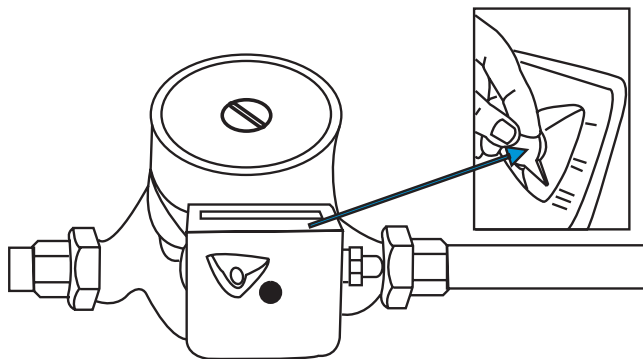


Рисунок 5

## 7. ОБСЛУЖИВАНИЕ

**ВНИМАНИЕ!** Перед выполнением работ с насосом необходимо его отключить от сети электропитания. Необходимо исключить несанкционированный повторный запуск насоса неуполномоченным лицом.



При достижении максимальных температур теплоносителя и давления в системе (см. пункт 1.3) необходимо отключить насос и дождаться его остывания.

Несоблюдение данного правила повышает опасность ожогов! При нормальных условиях эксплуатации насос не требует обслуживания в течение срока службы. В случае длительного перерыва в работе насос может блокироваться.

Насос необходимо разблокировать по следующей схеме:

- выключить насос;
- закрыть вентили со стороны входа и со стороны выхода;
- удалить винт для выпуска воздуха;
- отверткой, которую необходимо установить в прорезь на валу, поворачивать вал до тех пор, пока он не начнет свободно вращаться. После этого необходимо установить винт для выпуска воздуха на место.

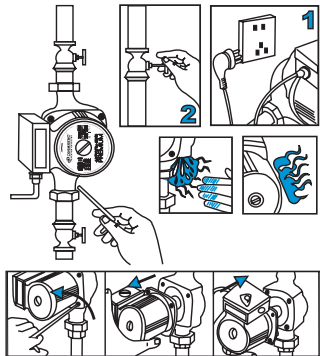


Рисунок 6

## 8. ГАРАНТИЙНЫЕ ОБЯЗАТЕЛЬСТВА

Гарантийный срок – 3 года со дня продажи изделия конечному потребителю. В течение гарантийного срока торгующая организация, осуществляющая продажу насоса (ООО «ДЖИЛЕКС»), бесплатно устраняет дефекты, возникшие по вине завода-изготовителя, при условии соблюдения потребителем правил эксплуатации, хранения, транспортировки, монтажа и наличия правильно заполненного гарантийного талона.

## 9. УСЛОВИЯ ВЫПОЛНЕНИЯ ГАРАНТИЙНЫХ ОБЯЗАТЕЛЬСТВ

Изготовитель не несет ответственность за ущерб, причиненный покупателю в результате неправильного монтажа и эксплуатации изделия.

Гарантия не распространяется на повреждения, возникшие в результате несоблюдения данной инструкции, самостоятельной разборки или ремонта (за исключением случаев, описанных в данной инструкции), неправильного монтажа или подключения, на повреждения, полученные в результате неправильной транспортировки, хранения, удара или падения, при наличии внешних механических повреждений и при наличии следов воздействия химически активных веществ.

---

**ВНИМАНИЕ!** При покупке насоса требуйте в Вашем присутствии проверки комплектности и заполнения гарантийного талона. Без предъявления данного талона или выявления факта фальсификации при его заполнении, претензии по качеству не принимаются и гарантийный ремонт не производится.

При несоблюдении правил и техники безопасности сервисный центр вправе отказать в гарантийном обслуживании.

## 10. НЕПОЛАДКИ: ПРИЧИНЫ И ИХ УСТРАНЕНИЕ

Неисправности	Возможные причины	Устранение
1. Насос не запускается.	<p>1.1. Отсутствует напряжение электропитания.</p> <p>1.2. Заблокирован ротор из-за налета на валу.</p> <p>1.3. Неисправен конденсатор.</p>	<p>1.1. Проверить электрокабель.</p> <p>1.2. Выбрать максимальную скорость и/или разблокировать вал при помощи отвертки.</p> <p>1.3. Обратиться в сервис-центр.</p>
2. Слишком высокий уровень шума системы отопления.	<p>2.1. Слишком большой расход теплоносителя.</p> <p>2.2. Наличие воздуха в системе.</p>	<p>2.1. Установить меньшую скорость.</p> <p>2.2. Удалить воздух из системы.</p>
3. Слишком высокий уровень шума циркуляционного насоса.	<p>3. Наличие воздуха в насосе.</p>	<p>3. Удалить воздух из насоса.</p>
4. Циркуляционный насос запускается, но почти сразу останавливается.	<p>4. Наличие известкового налета между ротором и гильзой статора или между рабочим колесом и корпусом насоса.</p>	<p>4. Демонтировать насос и промыть его специальной промывочной жидкостью. При промывке исключить попадание влаги на электродвигатель.</p>

## 11. ОКОНЧАНИЕ СРОКА СЛУЖБЫ. СВЕДЕНИЯ ОБ УТИЛИЗАЦИИ



Не выбрасывайте изделия с бытовыми отходами. Использованные изделия должны собираться в специализированные контейнеры и утилизироваться в пунктах сбора, предусмотренных для этих целей. Для получения рекомендаций по утилизации обратитесь в местные органы власти или в магазин.

### **ВНИМАНИЕ!**

Изделия должны быть утилизированы безопасным для окружающей среды способом в соответствии с законодательством об охране окружающей среды и санитарно-эпидемиологическими требованиями и/или рекомендациями местных органов власти об утилизации данного товара.

## 12. КОМПЛЕКТ ПОСТАВКИ

№	Наименование	Количество
1	Насос «ЦИРКУЛЬ» PREMIUM	1
2	Инструкция по эксплуатации + гарантийный талон.	1
3	Накидные гайки со штуцерами и прокладками	2
4	Тара упаковочная	1



### 13. СВИДЕТЕЛЬСТВО О ПРИЕМКЕ

ДАТА ИЗГОТОВЛЕНИЯ \_\_\_\_\_



Изготовитель: «ZHENJIANG DONGBANG INTERNATIONAL CO., LTD».  
16F DONGBANG INTERNATIONAL BUSINESS TOWER, №.288, JIEFANG ROAD  
ZHENJIANG JIANGSU, CHINA (Китай).

Произведено под контролем и для компании ООО «ДЖИЛЕКС».

Импортер: ООО «ДЖИЛЕКС», 142180, Московская обл., г. Подольск,  
ул. Индустриальная (Климовск мкр.), д. 9.

Тел.: +7 (499) 400-55-55, [www.jeelex.ru](http://www.jeelex.ru)

Сертификат соответствия ТР ТС 004/2011 «О безопасности низковольтного оборудования», ТР ТС 020/2011 «Электромагнитная совместимость технических средств» № ЕАЭС RU С-CN.НВ46.В.00644/22, срок действия с 03.06.2022 г. по 02.06.2027 г., выдан органом по сертификации ООО «Качество».

Декларация о соответствии ТР ЕАЭС 037/2016 «Об ограничении применения опасных веществ в изделиях электротехники и радиоэлектроники» ЕАЭС N RU Д-CN.РА04.В.09578/22, срок действия с 07.06.2022 г. по 06.06.2027 г.

Декларация о соответствии ТР ТС 010/2011 «О безопасности машин и оборудования» ЕАЭС N RU Д-CN.РА04.В.09587/22, срок действия с 07.06.2022 г. по 06.06.2027 г.



Редакция 1.3/22/D

Техническая консультация:  
тел: (499) 400-55-55 доб: 48-10, 48-11.  
[www.jeelex.ru](http://www.jeelex.ru)

## 14. СОДЕРЖАНИЕ

1.	Общие данные.....	3
1.1	Область применения.....	3
1.2	Данные об изделия.....	3
1.3	Характеристики насоса.....	3
1.4	Графики расходно-напорных характеристик.....	4
1.5	Технические характеристики.....	5
1.6	Типы сред.....	5
2.	Безопасность.....	6
2.1	Обозначения предупреждений в инструкции по эксплуатации.....	6
2.2	Эксплуатационные ограничение.....	6
2.3	Требования безопасности для пользователя.....	7
3.	Транспортирование и хранение.....	7
4.	Техническое описание изделия.....	7
5.	Монтаж.....	8
5.1	Квалификация персонала.....	8
5.2	Монтаж насоса.....	8
5.3	Электрическое подключение.....	9
5.4	Схема подключения насоса к электросети.....	10
6.	Ввод в эксплуатацию.....	11
6.1	Удаление воздуха.....	11
6.2	Настройка скоростей III, II, I.....	12
7.	Обслуживание.....	13
8.	Гарантийные обязательства.....	14
9.	Условия выполнения гарантийных обязательств.....	14
10.	Неполадки: причины и их устранение.....	15
11.	Окончание срока службы. Сведения об утилизации.....	16
12.	Комплект поставки.....	16
13.	Свидетельство о приемке.....	17

# УСЛОВИЯ ГАРАНТИИ

Условием бесплатного гарантийного обслуживания оборудования является его бережная эксплуатация, в соответствии с требованиями инструкции, прилагающейся к оборудованию, а также отсутствие механических повреждений и правильное хранение.

При обнаружении недостатков, оборудование принимается на диагностику и ремонт.

Срок проведения диагностики и выполнения ремонта – сорок пять календарных дней с момента предъявления оборудования в авторизованный сервисный центр.

Дефекты оборудования, которые проявились в течение гарантийного срока по вине завода-изготовителя, будут устроены по гарантии сервисными центрами при соблюдении следующих условий:

- предъявление неисправного устройства в сервисный центр в надлежащем (чистом, внешне очищенном от смываемых инородных тел) виде;\*

- предъявление гарантийного талона, заполненного надлежащим образом: с указанием наименования оборудования, даты продажи, подписи продавца и четкой печати торгующей организации.

Гарантийное обслуживание не распространяется на периодическое обслуживание, установку, настройку и демонтаж оборудования.

Право на гарантийное обслуживание утрачивается в случае:

- неправильного заполнения гарантийного талона;

- проведения ремонта организациями, не имеющими разрешения завода-изготовителя;

- если оборудование было разобрано, отремонтировано или испорчено самим потребителем или иным третьим лицом;

- возникновения дефектов изделия вследствие механических повреждений, несоблюдения условий эксплуатации и хранения, стихийных бедствий, попадания внутрь изделия посторонних предметов;

- прочих причин, находящихся вне контроля продавца и изготовителя.

В случае необоснованности претензий к работоспособности оборудования – диагностика является платной услугой и оплачивается покупателем.

Покупатель не вправе обменять оборудование надлежащего качества на аналогичный товар у продавца (изготовителя), у которого это оборудование было приобретено, если он не подошел по форме, габаритам, фасону, расцветке, размеру или комплектации.

С момента подписания Покупателем Гарантийного талона считается, что:

- вся необходимая информация о купленном оборудовании и его потребительских свойствах предоставлена Покупателю в полном объеме, в соответствии со ст. 10 Закона «О защите прав потребителей»;

- претензий к внешнему виду не имеется;

- оборудование проверено и получено в полной комплектации;

- с условиями эксплуатации и гарантийного обслуживания Покупатель ознакомлен.

\* сервисный центр оставляет за собой право отказать в приеме неисправного оборудования для проведения ремонта в случае предъявления оборудования в ненадлежащем виде.

Покупатель

(подпись)

(ФИО)

Наименование оборудования

« »

Дата продажи

« » 20 Г

Подпись продавца

(подпись) (ФИО)

Печать торгующей организации

М. П.

Наименование оборудования

« »

Дата продажи

« » 20 Г

Подпись продавца

(подпись) (ФИО)

Печать торгующей организации

М. П.

Наименование оборудования

« »

Дата продажи

« » 20 Г

Подпись продавца

(подпись) (ФИО)

Печать торгующей организации

М. П.

# ГАРАНТИЙНЫЙ ТАЛОН



СЕРИЙНЫЙ  
НОМЕР

СЕРИЙНЫЙ  
НОМЕР

ОТРЫВНОЙ ТАЛОН «ДЖИЛЕКС»

Уважаемый покупатель!  
Благодарим Вас за покупку.  
Пожалуйста, ознакомьтесь с условиями гарантийного обслуживания  
и распишитесь в талоне.

СЕРИЙНЫЙ  
НОМЕР

ОТРЫВНОЙ ТАЛОН «ДЖИЛЕКС»

Срок службы:  
Циркуляционные насосы для систем отопления  
«ЦИРКУЛЬ» PREMIUM – **5 лет**.

Гарантийный срок эксплуатации:  
Циркуляционные насосы для систем  
отопления «ЦИРКУЛЬ» PREMIUM – **3 года**.

СЕРИЙНЫЙ  
НОМЕР

ОТРЫВНОЙ ТАЛОН «ДЖИЛЕКС»

Наименование оборудования « \_\_\_\_\_ »

Дата продажи « \_\_\_\_\_ » \_\_\_\_\_ 20 \_\_\_\_\_ г.

м. п.

Подпись продавца \_\_\_\_\_ / \_\_\_\_\_  
(ФИО) (подпись)

## ВНИМАНИЕ!

Гарантийный талон без указания наименования оборудования, даты продажи, подписи продавца и печати торгующей организации НЕДЕЙСТВИТЕЛЕН!

Адреса всех сервисных центров смотрите на нашем сайте [www.jeelex.ru](http://www.jeelex.ru)  
Гарантия не предусматривает возмещение материального ущерба и травм, связанных с эксплуатацией нашего оборудования.

Доставка к месту гарантийного обслуживания осуществляется за счет покупателя.

В случае обнаружения неисправности оборудования по вине завода-изготовителя в период гарантийного срока и после его истечения необходимо обратиться в специализированный сервисный центр, авторизованный нами. Гарантийное обслуживание в сервисном центре предусматривает ремонт оборудования и/или замену дефектных деталей.