

ИНТЕРСКОЛ

EAC



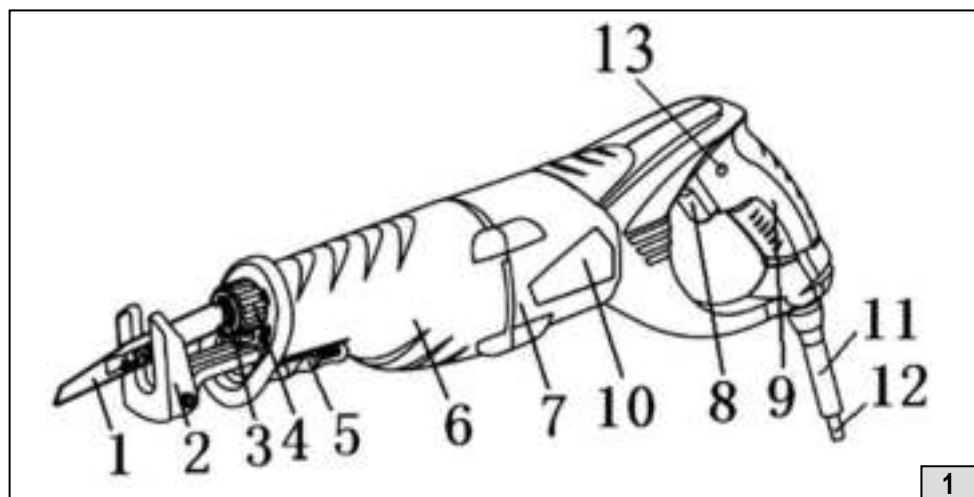
(RUS)

НОЖОВОЧНАЯ ПИЛА ЭЛЕКТРИЧЕСКАЯ

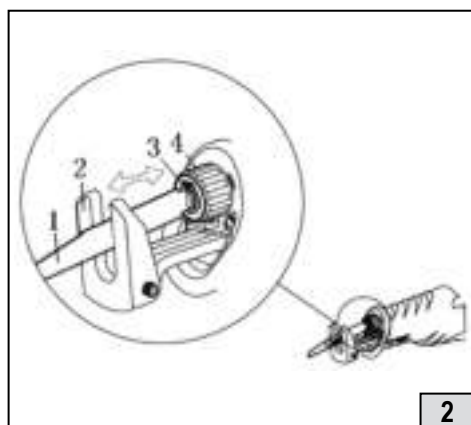
НП-120/1010Э

(RUS)

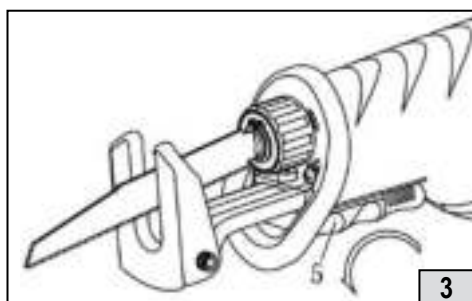
**РУКОВОДСТВО ПО ЭКСПЛУАТАЦИИ
И ИНСТРУКЦИЯ ПО БЕЗОПАСНОСТИ**



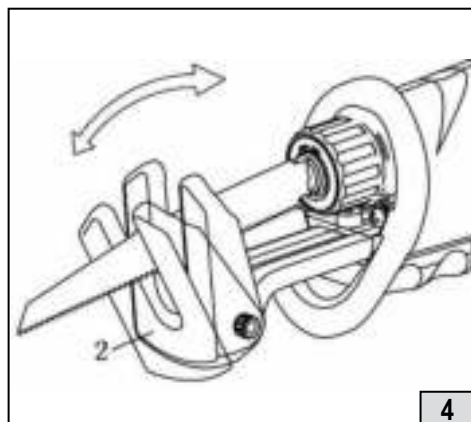
1



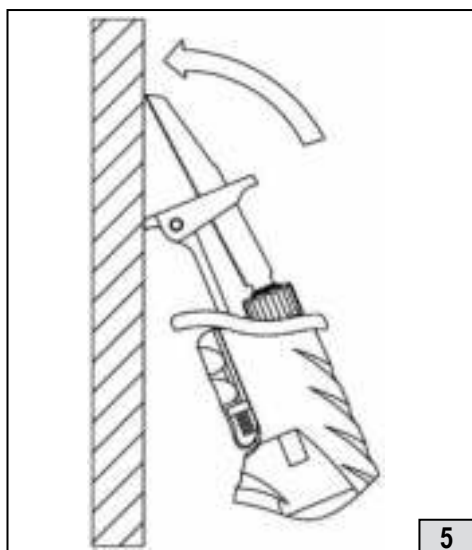
2



3



4



5

Уважаемый потребитель!

При покупке машины ручной электрической (электроинструмента):

- требуйте проверки её исправности путем пробного включения, а также комплектности согласно сведениям соответствующего раздела настоящего руководства по эксплуатации;

- убедитесь, что гарантийный талон оформлен должным образом, содержит дату продажи, штамп магазина и подпись продавца.



Перед первым включением машины внимательно изучите настоящее руководство и строго выполняйте его требования в процессе эксплуатации машины. Сохраняйте данное руководство в течение всего срока службы Вашей машины.



Помните: электроинструмент является источником повышенной опасности!

ГАРАНТИЙНЫЕ ОБЯЗАТЕЛЬСТВА ПРОИЗВОДИТЕЛЯ

Производитель гарантирует работоспособность машины в соответствии с требованиями технических условий изготовителя.

Гарантийный срок эксплуатации машины составляет 2 года со дня продажи её потребителю. В случае выхода машины из строя в течение гарантийного срока по вине изготовителя владелец имеет право на её бесплатный ремонт при предъявлении оформленного соответствующим образом гарантийного талона.

Условия и правила гарантийного ремонта изложены в гарантийном талоне на машину.

Ремонт осуществляется в уполномоченных ремонтных мастерских, список которых приведён в гарантийном талоне.

ИНСТРУКЦИЯ ПО БЕЗОПАСНОСТИ

1

ОБЩИЕ УКАЗАНИЯ МЕР БЕЗОПАСНОСТИ ЭЛЕКТРИЧЕСКИХ МАШИН



ВНИМАНИЕ! Прочтите все предупреждения и указания мер безопасности и все инструкции. Невыполнение предупреждений и инструкций может привести к поражению электрическим током, пожару и (или) серьезным повреждениям.

Сохраните все предупреждения и инструкции для того, чтобы можно было обращаться к ним в дальнейшем.

Термин “электрическая машина” используется для обозначения Вашей машины с электрическим приводом, работающим от сети (снабженного шнуром) или машины с электрическим приводом, работающим от аккумуляторных батарей.

1) Безопасность рабочего места

а) Содержите рабочее место в чистоте и обеспечьте его хорошее освещение.

Если рабочее место загромождено или плохо освещено, это может привести к несчастным случаям.

б) Не следует эксплуатировать электрические машины в взрывоопасной среде (например, в присутствии воспламеняющихся жидкостей, газов или пыли). Машины с электрическим приводом являются источником искр, которые могут привести к возгоранию пыли или паров.

с) Не подпускайте детей и посторонних лиц к электрической машине в процессе её работы. Отвлечение внимания может привести Вас к потере контроля.

2) Электрическая безопасность

а) Штепсельные вилки электрических машин должны подходить под розетки. Никогда не изменяйте штепсельную вилку каким-либо образом. Не используйте каких-либо переходников для машин с заземляющим проводом. Использование неизменных вилок и соответствующих розеток уменьшит риск поражения электрическим током

б) Не допускайте контакта тела с заземленными поверхностями, такими, как трубы, радиаторы, плиты и холодильники. Существует повышенный риск поражения электрическим током, если Ваше тело заземлено.

с) Не подвергайте электрическую машину воздействию дождя и не держите их во влажных условиях. Вода, попадая в электрическую машину, увеличивает риск поражения электрическим током.

д) Обращайтесь аккуратно со шнуром. Никогда не используйте шнур для переноса, перетаскивания электрической машины и вытаскивания вилки из розетки. Исключите воздействие на машину тепла, масла, острых кромок или движущихся частей. Поврежденные или скрученные шнуры увеличивают риск поражения электрическим током.

е) При эксплуатации электрической машины на открытом воздухе пользуйтесь удлинителем, пригодным для использования на открытом воздухе. Применение шнура, предназначенного для использования на открытом воздухе, уменьшает риск поражения электрическим током.

ф) Если нельзя избежать эксплуатации электрической машины во влажных условиях, используйте источник питания, снабженный устройством защитного отключения (УЗО). Использование УЗО уменьшает риск поражения электрическим током.

3) Личная безопасность

а) Будьте бдительны, следите за своими действиями и руководствуйтесь здравым смыслом при эксплуатации электрических машин. Не пользуйтесь электрическими машинами, если Вы устали, находитесь под действием наркотических средств, алкоголя или лекарственных препаратов. Кратковременная потеря концентрации внимания при эксплуатации электрических машин может привести к серьезным повреждениям.

б) Пользуйтесь индивидуальными защитными средствами. Всегда надевайте средства для защиты глаз. Защитные средства – такие, как маски, предохраняющие от пыли, обувь, предохраняющая от скольжения, каска или средства защиты ушей, используемые в соответствующих условиях – уменьшат опасность получения повреждений.

с) Не допускайте случайного включения машин. Обеспечьте, чтобы выключатель находился в положении “Отключено” перед подсоединением к сети и (или) к аккумуляторной батарее при подъеме и переноске машин. Если при переноске машины палец находится на выключателе или происходит подключение к сети машины, у которой выключатель находится в положении “Включено”, это может привести к несчастному случаю.

д) Перед включением машины удалите все регулировочные или гаечные ключи. Ключ, оставленный во вращающейся части машины, может привести к травмированию оператора.

е) При работе не пытайтесь дотянуться до чего-либо, всегда сохраняйте устойчивое положение. Это позволит обеспечить лучший контроль над машиной в неожиданных ситуациях.

ф) Одевайтесь надлежащим образом. Не носите свободной одежды или ювелирных изделий. Не приближайте свои волосы, одежду и перчатки к движущимся частям машины. Свободная одежда, ювелирные изделия и длинные волосы могут попасть в движущиеся части.

г) Если предусмотрены средства для подсоединения к оборудованию для отсоса и сбора пыли, обеспечьте их надлежащее присоединение и эксплуатацию. Сбор пыли может уменьшить опасности, связанные с пылью.

4) Эксплуатация и уход за электрической машиной.

а) Не перегружайте электрическую машину. Используйте электрическую машину соответствующего назначения для выполнения необходимой Вам работы. Лучше и безопаснее выполнять электрической машиной ту работу, на которую она рассчитана.

б) Не используйте электрическую машину, если её выключатель неисправен (не включает или не выключает). Любая электрическая машина, которая не может управляться с помощью выключателя, представляет опасность и подлежит ремонту.

с) Отсоединяйте вилку от источника питания и (или) аккумуляторную батарею от электрической машины перед выполнением каких-либо регулировок, технического обслуживания, замены принадлежностей или помещении её на хранение. Подобные превентивные меры безопасности уменьшают риск случайного включения машин.

д) Храните неработающую машину в месте, недоступном для детей, и не разрешайте лицам, не знакомым с машиной или данной инструкцией, пользоваться машиной. Электрические машины представляют опасность в руках неквалифицированных пользователей.

е) Обеспечьте техническое обслуживание электрических машин. Проверьте машину на предмет правильности соединения и закрепления движущихся частей, поломки деталей и иных несоответствий, которые могут повлиять на работу машины. В случае неисправности отремонтируйте машину перед использованием. Часто несчастные случаи происходят из-за плохого обслуживания машины.

ф) Храните режущие инструменты в заточенном и чистом состоянии. Режущие инструменты с острыми кромками, обслуживаемые надлежащим образом, режут заклинивают, ими легче управлять.

г) Используйте электрические машины, приспособления, инструменты и пр. в соответствии с данной инструкцией с учетом условий и характера выполняемой работы. Использование машины для выполнения операций, на которые она не рассчитана, может создать опасную ситуацию.

5) Обслуживание

а) Ваша машина должна обслуживаться квалифицированным персоналом, использующим только оригинальные запасные части. Это обеспечит безопасность машины.

2

ДОПОЛНИТЕЛЬНЫЕ МЕРЫ БЕЗОПАСНОСТИ ДЛЯ НОЖОВОЧНОЙ ПИЛЫ

1. Перед началом работы проверьте образец на наличие посторонних металлических предметов и уберите их.

2. Следите за тем, чтобы при пилении опорная подошва надежно прилегала к поверхности. Перекошенное пильное полотно может обломаться или привести к обратному удару.

3. Применяйте только неповрежденные пильные полотна. Погнутые или притупленные пильные полотна могут сломаться или привести к обратному удару.

4. Перед началом работ убедитесь в том, что при работе полотно не будет касаться пола, верстака и других предметов.

5. Перед включением ножовочной пилы убедитесь в том, что полотно не касается поверхности обрабатываемого материала.

6. Перед тем, как убрать сабельную пилу с обрабатываемого материала, выключите ее и дождитесь полной остановки.

7. Не прикасайтесь к поверхности пильного полотна и образца сразу после окончания пиления. Они могут быть очень горячими и вызвать ожоги.

8. Перевозите машину в фирменной упаковке. Перед упаковкой снимите рабочий инструмент, сверните и зафиксируйте шнур.

Машины ручные электрические шлифовальные, выпускаемые ЗАО «ИНТЕРСКОЛ», соответствуют требованиям технических регламентов:

- № ТР ТС 010/2011 «О безопасности машин и оборудования»,
- № ТР ТС 004/2011 «О безопасности низковольтного оборудования»,
- № ТР ТС 020/2011 «Электромагнитная совместимость технических средств».

Сведения о сертификате смотрите на официальном сайте ЗАО «ИНТЕРСКОЛ» по адресу: www.interskol.ru или на вкладыше в данном РЭ.

Сертификат выдан органом по сертификации ООО «ЭЛМАШ»,
141400 Московская область, г. Химки, ул. Ленинградская, 29.

Сделано в России.

От лица изготовителя:
Технический директор
ЗАО «ИНТЕРСКОЛ»
Муталов Ф.М.



РУКОВОДСТВО ПО ЭКСПЛУАТАЦИИ

1

ОБЩИЕ СВЕДЕНИЯ

1.1. Ножовочная пила (далее по тексту «машина») предназначена для резки пиломатериалов, строительных и мебельных плит на основе древесины (ДСП, ЦСП, МДФ и т.п.), листа и фасонного профиля из стали, цветного металла, пластмассы и других подобных материалов (кроме асбестосодержащих) при помощи специального режущего инструмента (ножовочного полотна) в производственных и бытовых условиях.

1.2. Машина предназначена для эксплуатации при температуре окружающей среды от -10°C до +40°C, относительной влажности воздуха не более 80% и отсутствии прямого воздействия атмосферных осадков и чрезмерной запылённости воздуха.

1.3. Машина соответствует техническим условиям изготовителя ТУ 483331.019.13386627-10.

1.4. Настоящее руководство содержит сведения и требования, необходимые и достаточные для надёжной, эффективной и безопасной эксплуатации машины.

1.5. В связи с постоянной деятельностью по совершенствованию машины изготовитель оставляет за собой право вносить в ее конструкцию незначительные изменения, не отражённые в настоящем руководстве и не влияющие на его эффективную и безопасную работу.

1.6. Дата изготовления машины указана на информационной табличке, в формате месяц и год.

2

ТЕХНИЧЕСКИЕ ХАРАКТЕРИСТИКИ

Наименование параметров	НП-120/1010Э
Частота тока, Гц	50±5%
Напряжение, В~	220±10%
Номинальная потребляемая мощность, Вт~	1010
Макс. Глубина пропила в дереве, мм	250
Макс. Глубина пропила в металле, мм	120
Частота двойных ходов на холостом ходу, об/мин	300-2400
Ход штока, мм	28
Электронное регулирование оборотов	Да
Блокировка случайного включения	Нет
Отключаемый маятниковый режим	Нет
Масса согласно процедуре ЕРТА 01/2003, кг	3,8
Габаритные размеры ДхШхВ, мм	506х90х148
Установленный срок службы, лет	3

3

КОМПЛЕКТНОСТЬ

В стандартный комплект поставки машины входят:

Ножовочная пила НП-120/1010Э	1 шт.
Руководство по эксплуатации и Инструкция по безопасности	1 шт.
Ножовочное полотно для резки древесины	1 шт.
Ножовочное полотно для резки металла	1 шт.

Комплектация моделей может меняться изготовителем.

4.1 Общий вид машины НП-120/1010Э представлен на (рис. 1)

1. Ножовочное полотно;
2. Регулируемая опорная подошва;
3. Шток;
4. Замок крепления ножовочного полотна;
5. Рычаг фиксатора опорной подошвы;
6. Кожух корпуса;
7. Корпус;
8. Выключатель;
9. Рукоятка;
10. Табличка;
11. Трубка защитная;
12. Шнур питания;
13. Кнопка фиксации выключателя;

4.2 Ножовочная пила состоит из электропривода расположенного в пластиковом корпусе, редуктора и кривошипно-шатунного механизма, создающего возвратно-поступательного движения штока на конце которого закреплено ножовочное полотно 1. При работе ножовочная пила опирается опорной подошвой 2 на обрабатываемую поверхность.

4.3 Установка и снятие пильного полотна.



ВНИМАНИЕ! Перед установкой или снятием полотна, убедитесь в том, что машина выключена и отключена от сети.

Перед установкой полотна всегда очищайте полотно и замок крепления полотна от опилок и других инородных предметов, которые могут быть причиной неудовлетворительного закрепления полотна, что в свою очередь может привести к его поломке, а также к несчастному случаю.

Не прикасайтесь к пилящим частям сразу после остановки работы. При работе полотно сильно нагревается, и вы можете обжечься.

Полотно устанавливается в положении “зубьями вниз”. Неправильная ориентация полотна ведёт к поломке ножовочной пилы.

Выбор полотна: Применяйте только пильные полотна с универсальным хвостовиком $\frac{1}{2}$ ". Длина полотна не должна превышать длину, необходимую для предусмотренного пропила.

Для выполнения резов с малым радиусом применяйте узкие пильные полотна.

Полотно крепится в быстросажимном самофиксирующем замке. Для установки полотна 1 необходимо, повернуть замок 4 до упора, вставить полотно в гнездо буксы до упора и отпустить замок 4, проверить зацепление цапфы фиксирования пильного полотна с направляющим отверстием пильного полотна (см. рис. 1). Снятие полотна осуществляется в обратном порядке.



ВНИМАНИЕ! Убедитесь, чтобы полотно было надежно закреплено в замке. Плохое крепление полотна может привести к нанесению травмы.

4.4 Включение/выключение ножовочной пилы осуществляется клавишей 8 выключателя.

4.5 Регулировка опорной подошвы осуществляется с помощью рычага фиксатора 5 для изменения глубины и шестигранного ключа для регулировки наклона (см. рис. 2 и рис. 3). Конструкция выключателя предусматривает возможность его фиксации в положении "Включено" с помощью кнопки 13.

4.6 Погружение полотна в обрабатываемый материал (см. рис. 4),

- Поместите инструмент на рабочую поверхность и включите. Убедитесь, что нижняя сторона полотна находится против поверхности обработки.

- Медленно погружайте лезвие полотна в обрабатываемый материал под углом.

- После того как лезвие начнет врезаться в материал, продолжайте перемещать инструмент в вертикальное положение вдоль сокращающейся линии.

- Выключите инструмент и удалите его из зоны обработки.

- Погружение полотна может быть выполнено проще, если установить полотно «лезвием вверх», развернув его на 180° (см. рис. 5),

4.7 Регулятор скорости.

Регулятор с делениями **A-B-C-D-E-F** служит для установки необходимой частоты двойных ходов штока. Скорость может меняться в зависимости от положения регулятора скорости от 300 ходов/мин до 2500. Регулятор проградуирован буквами от A (минимальная скорость) до F (максимальная скорость). Нижеприведенная таблица позволяет правильно подобрать необходимую скорость для различных материалов. Однако скорость может варьироваться в зависимости от типа материала и толщины образца. Увеличение скорости распила позволит уменьшить время распила, но приводит к уменьшению срока службы пилки.

Материал	Номер шкалы регулятора
Древесина	D-F
Сталь	C-E
Нержавеющая сталь	C-D
Алюминий	C-F
Пластмассы	A-D



ВНИМАНИЕ! Изменение положения регулятора можно производить от положения A до положения F и обратно во время работы пилой. Попытка дальнейшего поворота после F и A может привести к выходу регулятора из строя.

5.1 Перед началом эксплуатации необходимо:

- осмотреть ножовочную пилу и убедиться в её комплектности и отсутствии внешних повреждений;
- после транспортировки в зимних условиях перед включением выдержать ножовочную пилу при комнатной температуре до полного высыхания конденсата.

5.2 Приступая к работе, следует:

- проверить затяжку всех резьбовых соединений, в том числе крепления опорной подошвы;
- надёжно закрепить обрабатываемый материал, обеспечив свободное перемещение ножовочной пилы в зоне обработки;
- опробовать ножовочную пилу на холостом ходу (обратить внимание на равномерность и прямолинейность хода штока с полотном).

5.3 Перед началом работы:

- выберите и установите полотно, соответствующее обрабатываемому материалу и характеру обработки;



ВНИМАНИЕ! Для предотвращения поломки полотна и получения качественного реза выбирайте полотно таким образом, чтобы при любом положении штока оно выступало из распиливаемого материала не менее, чем на 5мм.

5.4. Во время работы:

- врезание в материал производите плавно, без излишнего нажатия на инструмент;
- при выполнении реза держите ножовочную пилу ровно - обеими руками за рукоятку и корпус, плотно прижимая опорную подошву 2 к поверхности распиливаемого материала.

Работу производите равномерно, без боковых усилий, заклиниваний, перекашивания в пропиле и «увода» полотна от выбранной траектории реза;

- обеспечить эффективное охлаждение ножовочной пилы и отвод продуктов обработки из зоны резания. Не перекрывайте и не загораживайте вентиляционные отверстия в корпусе ножовочной пилы;

-выключайте ножовочную пилу с помощью выключателя перед подключением/отключением от сети электропитания;

- следите за состоянием инструмента и нагревом электродвигателя, а также за тем, чтобы полотно двигалось строго по центру паза опорной подошвы;
- при резке стали, постоянно смазывайте машинным маслом зону реза;
- после выхода инструмента из пропила выключайте ножовочную пилу;
- в случае заклинивания инструмента в пропиле выключите ножовочную пилу и полностью выведите полотно из пропила. Если сделать это не удаётся, отсоедините ножовочную пилу от сети электропитания и освободите полотно, слегка расклинив пропил.

5.5. По окончании работы:

- отключите ножовочную пилу от сети питания, убедившись, что выключатель находится в положении «Выключено»;
- очистите ножовочную пилу и дополнительные принадлежности от грязи;
- храните ножовочную пилу при положительной температуре окружающей среды, но не выше +40°С и относительной влажности воздуха не более 80%;
- при длительных перерывах в работе наружные поверхности ножовочной пилы, подверженные коррозии, следует покрыть слоем защитной смазки.

6

ОБСЛУЖИВАНИЕ И ОЧИСТКА



ВНИМАНИЕ! До начала работ по обслуживанию и настройке электроинструмента отсоедините вилку шнура сети от штепсельной розетки. Для обеспечения качественной и безопасной работы следует постоянно содержать электроинструмент и вентиляционные отверстия в чистоте.

Регулярно очищайте замок крепления полотна. Для этого необходимо вынуть полотно и слегка постучать инструментом по ровной поверхности. Сильное загрязнение электроинструмента может привести к неисправностям. Поэтому не пилите сильно пылящие материалы снизу или над головой.

При чрезвычайных эксплуатационных условиях при обработке металлов внутри электроинструмента возможно осаждение электропроводящей пыли. Это может сильно повлиять на защитную изоляцию электроинструмента. В таких случаях рекомендуется использовать стационарную отсасывающую установку, часто продувать вентиляционные отверстия и включать электроинструмент через устройство защитного отключения (УЗО).

В случае любого повреждения шнура питания немедленно выключите машину, аккуратно, не касаясь мест повреждения, отключите ее из электросети. Замена шнура производится только персоналом уполномоченных мастерских.

6.1 ВОЗМОЖНЫЕ НЕИСПРАВНОСТИ

Неисправность	Вероятная причина
При включении машины электродвигатель не работает (напряжение в сети имеется)	Неисправен выключатель или вилка Обрыв шнура питания или монтажных проводов. Неисправность вилки шнура питания Отсутствие контакта щеток с коллектором. Износ/повреждение щеток.
Образование кругового огня на коллекторе	Неисправность в обмотке якоря. Износ/«зависание» щеток.
Повышенный шум в редукторе	Износ/поломка зубчатых колес или подшипников редуктора.
При работе из вентиляционных окон появляется дым или запах горелой изоляции	Межвитковое замыкание обмоток якоря/статора.



Все виды ремонта и технического обслуживания машины должны производиться квалифицированным персоналом уполномоченных ремонтных мастерских.

6.2 ЗАМЕНА ДЕТАЛЕЙ



Внимание! При ремонте машины должны использоваться только оригинальные запасные части!

7

УТИЛИЗАЦИЯ

Машина, отслужившая свой срок и не подлежащая восстановлению, должна утилизироваться согласно нормам, действующим в стране эксплуатации.

В других обстоятельствах:

- не выбрасывайте машину вместе бытовым мусором;
- рекомендуется обращаться в специализированные пункты вторичной переработки сырья.

ЗАО "ИНТЕРСКОЛ"

Россия, 141400, Московская обл.

г. Химки, ул. Ленинградская, д. 29

тел. (495) 665-76-31

Тел. горячей линии

8-800-333-03-30

www.interskol.ru