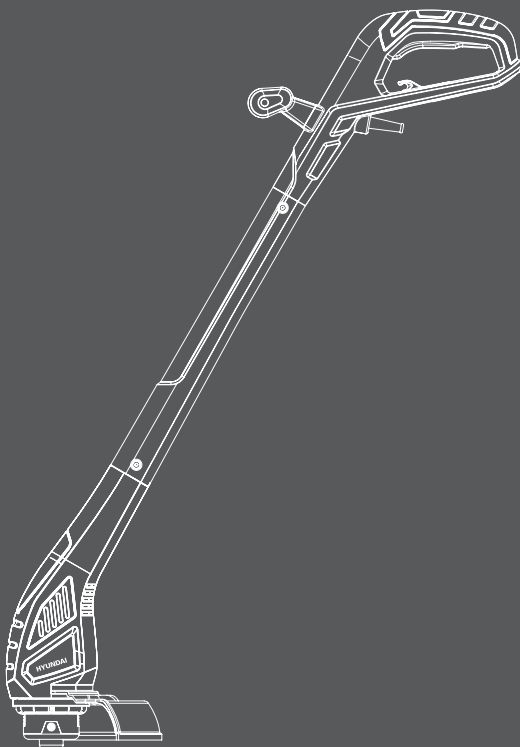


HYUNDAI
POWER PRODUCTS

Trimmer GC 600

User manual

RU Руководство пользователя
Электрокоса





Производитель оставляет за собой право на внесение изменений в конструкцию, дизайн и комплектацию изделий. Изображения в инструкции могут отличаться от реальных узлов и надписей на изделии.

HYUNDAI



Перед началом эксплуатации внимательно прочитайте руководство пользователя

ОГЛАВЛЕНИЕ

Предисловие	3
Описание изделия	4
Технические характеристики	4
Общий вид изделия	5
Информация по безопасности	6
Сборка изделия	8
Работа с триммером.....	9
Техническое обслуживание	10
Хранение и утилизация	10
Возможные причины неисправностей	11

ПРИМЕЧАНИЯ

Серийный номер изделия HYUNDAI на табличке, расположенной на изделии содержит информацию о дате его производства:

1. Год изготовления
2. Первая буква наименования модели
3. Техническая информация
4. Месяц изготовления
5. Серийный номер

18НС0600001

1	2	3	4	5

Расшифровка примера: изготовлено в июне 2018 года.

ПРЕДИСЛОВИЕ

Благодарим Вас за приобретение электрокосы HYUNDAI.

В данном руководстве содержится описание техники безопасности, процедур по обслуживанию и использованию садового электроинструмента HYUNDAI.

Все данные в настоящем документе содержат самую свежую информацию, доступную к моменту печати. Просим принять во внимание, что некоторые изменения, внесенные производителем могут быть не отражены в данном руководстве. А также изображения и рисунки могут отличаться от реального изделия.

При возникновении проблем в эксплуатации, используйте полезную информацию, расположенную в конце руководства.

Перед началом работы с оборудованием необходимо внимательно прочитать данное руководство. Это поможет избежать возможных травм и повреждения оборудования.

ТЕХНИЧЕСКИЕ ХАРАКТЕРИСТИКИ

Электрокоса		ГС 600
Мощность	Вт	350
Напряжение/Частота	В/Гц	230/50
Скорость вращения лески	об/мин	12000
Режущий элемент		Нейлоновая леска
Ширина среза	мм	220
Длина лески в шпулке	м	5.0
Диаметр лески	мм	1.2
Уровень шума	дБ	99
Масса	кг	1.29

ОПИСАНИЕ ИЗДЕЛИЯ

Удобный и легкий триммер HYUNDAI позволяет быстро навести лоск при проведении работ по уходу за приусадебным участком и ландшафтом. Предназначен для скашивания и подравнивания травы на садовых участках, газонах, а также возле клумб, заборов и в других труднодоступных для колесных газоносеилок местах. Данный триммер является технически сложным товаром бытового назначения, рассчитан на работу от однофазной сети переменного тока напряжением 220В и частотой 50Гц. В триммеры HYUNDAI заложен большой ресурс, однако учтите, что для долгой беспроблемной эксплуатации необходимо соблюдать правила обслуживания и ухода, указанные в данном руководстве.

Комплект поставки

1. Электрокоса 1 шт.
2. Шпулка с леской 1 шт.
3. Гарантийный талон 1 шт.
4. Руководство пользователя 1 шт.
5. Упаковка 1 шт.

Триммеры HYUNDAI проходят обязательную сертификацию и соответствуют требованиям:

ТРТС 004/2011 «О безопасности низковольтного оборудования»;

ТРТС 010/2011 «О безопасности машин и оборудования»;

ТРТС 012/2011 «Электромагнитная совместимость технических средств».

ОБЩИЙ ВИД И СОСТАВНЫЕ ЧАСТИ

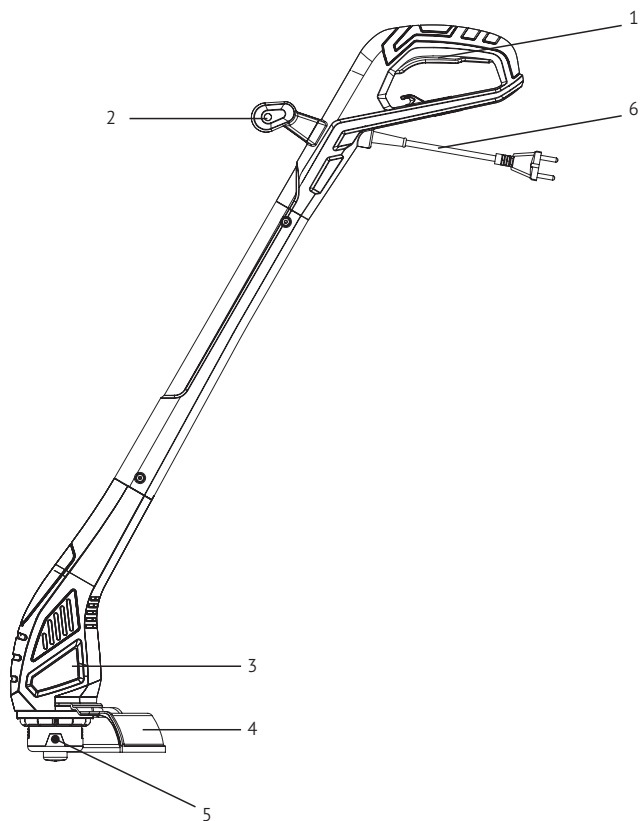


Рис. 1

- 1 Кнопка включения/выключения
- 2 Вспомогательная рукоятка
- 3 Двигатель
- 4 Защитный кожух
- 5 Шпулька (катушка с леской)
- 6 Сетевой провод электропитания

ИНФОРМАЦИЯ ПО БЕЗОПАСНОСТИ

При работе с устройством необходимо обязательно соблюдать требования по технике безопасности:

- Перед первым применением необходимо внимательно прочитать инструкцию по эксплуатации и сохранять ее для дальнейшего использования.
- Перед вводом в эксплуатацию пользователь устройства должен ознакомиться с функциями и элементами управления.
- Оператор должен знать как можно немедленно остановить двигатель триммера.
- Во время работы триммера необходимо всегда выполнять рекомендации, содержащиеся в этой инструкции по эксплуатации. В противном случае возникает опасность травматизма или опасность повреждения устройства.
- Приводить триммер в действие разрешается только находясь в хорошем физическом и психическом состоянии.
- Запрещается работать с триммером после приема лекарств, употребления алкогольных напитков или наркотиков, которые могут оказать негативное влияние на реакцию работающего.
- Триммер предназначен для кошения газонов или травы. Использование в других целях запрещено.

Опасность травматизма!

- Работать с триммером разрешается только пользователям, которые прочитали инструкцию по эксплуатации. Ни в коем случае нельзя доверять управление устройством детям.
- Необходимо учитывать, что оператор или пользователь несет ответственность за несчастные случаи или угрозу для жизни других персон и их имущества.
- Триммер HYUNDAI удовлетворяет требованиям действующих европейских норм по правилам техники безопасности. Из соображений безопасности не вносите никаких изменений в конструкцию устройства. Запрещено приделывать металлические ножи к триммеру.

Электробезопасность

- Вилка сетевого шнура триммера должна соответствовать сетевой розетке. Ни в коем случае не вносите изменения в конструкцию вилки. Данное требование снижает риск поражения электрическим током.
- Избегайте контакта с заземленными поверхностями, как то: с трубами, элементами отопления и т.д. При заземлении через них повышается риск поражения электротоком.
- Защищайте триммер от дождя и сырости. Проникновение воды в электрический двигатель повышает риск поражения электрическим током.
- Не допускается использовать сетевой шнур не по назначению, например, для переноса или подвески триммера, или для вытягивания вилки из сетевой розетки. Защищайте шнур от воздействия высоких температур, масла, острых кромок или подвижных частей триммера. Поврежденный или спутанный шнур повышает риск поражения электрическим током.
- Перед тем, как начать работу, проверьте, не поврежден ли инструмент и кабель сети.
- Втыкая вилку в розетку, следите за тем, чтобы выключатель не был заблокирован.
- На открытой местности применяйте лишь разрешенный для этого удлиняющий кабель. Рекомендуется использовать удлинители с минимальным сечением проводника 1,5 мм², разъемы должны иметь заземление контактов и быть влагозащищенными.
- Если Вы осуществляете внешние работы, розетку следует оборудовать предохранителем или выключателем аварийного тока.
- Если Вы не пользуетесь триммером — выключите вилку из розетки.
- Всегда отводите кабель от триммера назад.



Несоблюдение указаний и инструкций по технике электробезопасности может стать причиной поражения электрическим током, тяжелых травм и пожара.

Сохраняйте эту инструкцию на протяжении всего срока пользования триммером.

Безопасность людей

- Продуманно начинайте работу с триммером, будьте внимательны, следите за тем, что Вы делаете. Не пользуйтесь триммером в усталом состоянии, в состоянии наркотического или алкогольного опьянения или под воздействием лекарств. Невнимательность при работе с триммером может привести к серьезным травмам.
- Не пользуйтесь триммером если выключатель неисправен.
- Работайте на расстоянии не менее 15 метров от окружающих людей.
- Не эксплуатируйте триммером вблизи взрывоопасных жидкостей, газов и др. веществ. Оборудование может быть источником искр, которые могут стать причиной возгорания.
- Не начинайте эксплуатацию, пока территория не освобождена от посторонних предметов.
- Включайте инструмент непосредственно перед контактом с материалом.
- Не перегружайте машину. Если количество оборотов уменьшается, снимите нагрузку или выключите триммер. Необходимо работать в пределах указанного диапазона мощности для данного инструмента.
- Храните триммеры в местах, недоступных для детей.

Перед началом работы

- При эксплуатации устройства всегда одевайте прочную обувь на нескользящей подошве и длинные брюки. Не разрешается работать с устройством без обуви или в сандалиях.
- Тщательно проверьте предполагаемую зону использования триммера и удалите все посторонние предметы.
- Внимательно осмотрите изделие на предмет потерянных или ослабленных болтов и/или креплений. Убедитесь, что косильная головка установлена правильно и надежно зафиксирована.
- Убедитесь что защита установлена правильно и надежно закреплена.

Безопасность при работе

- Косить разрешается только в дневное время или при хорошем искусственном освещении.
- Не используйте триммер во время дождей, ураганного ветра, а также других природных катаклизмов, представляющих угрозу вашей безопасности.
- Запрещается работать с неисправной защитой или без установленных предохранительных механизмов.
- Во время работы нельзя торопиться, нужно спокойно, равномерно двигаться.
- При работе необходимо держаться за обе рукоятки триммера.
- Расставьте ноги чуть дальше, чем ширина плеч, так чтобы ваш вес равномерно распределялся на обе ноги, и всегда во время работы сохраняйте равновесие.
- Всегда поддерживайте необходимые обороты двигателя. Старайтесь не превышать обороты без необходимости.
- Если во время работы триммер начинает сильно вибрировать, то Вам следует остановить двигатель и постараться найти причину. Не запускайте двигатель пока проблема не будет найдена и устранена.
- Не прикасайтесь в движущимся и режущим частям триммера, а также к горячим поверхностям.
- Избегайте слишком длительной работы, так как продолжительное воздействие вибрации на руки оператора может нанести вред.
- Не используйте триммер для травы, которая не находится в контакте с землей, например не косите траву, которая находится на стене, скале и т.д. Всегда используйте триммер в вертикальном положении.
- Держите руки подальше от линии реза. Не пытайтесь удалить траву или провести очистку, когда леска находится в движении.
- Обязательно отключите триммер перед очисткой застрявшей травы.
- Будьте внимательны после отключения триммера. Леска продолжает вращаться еще некоторое время.
- Не пересекайте дорогу или гравийную дорожку с работающим триммером.

СБОРКА ИЗДЕЛИЯ И ПОДГОТОВКА К РАБОТЕ



ВНИМАНИЕ! Всегда отключайте шнур от источника питания перед установкой или настройкой деталей электротриммера.

Сборка

Для удобства транспортировки триммер разобран на отдельные узлы и упакован в индивидуальную упаковку.

- Освободите триммер от заводской упаковки. Соедините верхнюю и нижнюю части триммера.
- Закрепите защитный кожух на нижней части триммера и прикрутите его прилагаемыми винтами. На кожухе закреплён специальный нож (4, рис. 2) с надетой на него транспортировочной резиновой защитой. Он служит для отсечения лишних фрагментов триммерной лески.

Заправка лески в шпульку катушки

- Снимите крышку катушки (1), для чего нужно освободить ее из фиксаторов (10), нажав пальцами на соответствующие места (ограничены направляющими) на корпусе катушки. Извлеките шпульку (2) и пружину (3) из катушки (7). Косильная головка крепится на рабочем вау (8) гайкой (5) и шайбой (6). Рис. 2
- Тщательно осмотрите катушку и шпульку на предмет наличия повреждения и износа.
- Подготовьте отрезок триммерной лески длиной примерно 5-6 метров и сложить его пополам или разрежьте на 2 равных куска и сложите параллельно друг другу. Намотайте леску на катушку в направлении стрелки, следя за тем, чтобы каждый отрезок лески находился в своем отделении.
- **Оставьте недомотанными на шпульку отрезки триммерной лески длиной примерно по 15 см.**

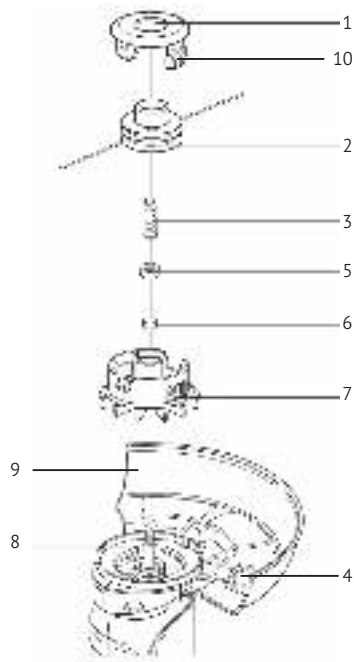


Рис. 2



ВНИМАНИЕ! Оба конца лески наматываются в одну сторону.

Избегайте переполнения катушки.



Использовать только леску диаметром 1,3 мм! Использование лески с характеристиками, отличающимися от характеристик фирменной лески, может вывести триммер из строя и прекращает действие гарантии.

- Пропустите концы отрезков триммерной лески сквозь отверстия в катушке. Установите пружину и шпульку в катушку.
- Поочередно потяните за концы отрезков триммерной лески, для освобождения их из удерживающих пазов внешней направляющей шпульки.
- Установите крышку на место, совместив фиксаторы катушки с прорезями крышки катушки.

После установки катушки следует включить триммер и поработать без нагрузки минимум в течение одной минуты, чтобы удостовериться в том, что триммер функционирует. Если шпулька будет установлена неправильно, возможно, что она выпадет в процессе работы.

Пробный пуск

- Подключите триммер. Вставьте вилку триммера в розетку удлинителя (не входит в комплектацию) и закрепите его на рукоятке используя крючок для фиксации шнура удлинителя.

- Разблокируйте выключатель, нажав кнопку блокировки выключателя. Удерживая кнопку блокировки выключателя, нажмите курок выключателя.
- Включите триммер, не касаясь леской травы.
- Дождитесь, когда триммерная катушка достигнет максимальных оборотов.
- Для выключения триммера отпустите клавишу выключателя – обороты двигателя будут снижаться.
- Триммерная катушка будет вращаться еще несколько секунд – дождитесь ее полной остановки.
- Отключите триммер от электрической сети.

РАБОТА С ТРИММЕРОМ

- Прежде чем начать работу, убедитесь, что на обрабатываемом участке нет камней, других твердых предметов, проволоки и т.п.
- Держите триммер так, чтобы триммерная катушка была параллельна поверхности земли.
- Медленно продвигаясь вперед, двигая триммером справа налево с размахом около 30 сантиметров. Рис.3.
- Работу производите только на максимальных оборотах двигателя.

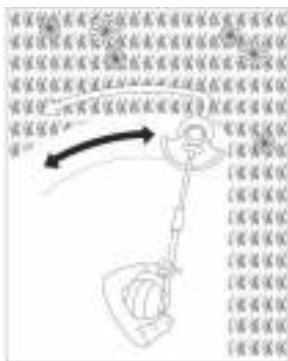


Рис. 3

- При скашивании высокой травы триммер может перегреться и выйти из строя. Разделите процесс кошения на не сколько этапов, постепенно снижая уровень покоса травы. Рис.4.



Рис. 4

- Не косите траву во время или сразу после дождя. Наиболее эффективно триммер срезает сухую траву.
- Во время работы триммерная леска изнашивается (расходится). Слегка ударьте стопорным колпаком шпильки о землю при работающем двигателе.
- Длина лески увеличится. При необходимости повторите операцию.
- **Не удерживайте стопорный колпак на земле.**
- Излишние концы лески будут отрезаны ножом-отсекателем.
- Не допускайте попадания удлинителя под работающий триммер. Следите, чтобы удлинитель находился в безопасном положении сзади вас.

Для достижения максимальной производительности труда и получения отличных результатов очень важно обладать определенными навыками при работе с триммером и соблюдать правила безопасности.



ТЕХНИЧЕСКОЕ ОБСЛУЖИВАНИЕ

Для проведения любых работ по техническому обслуживанию триммера отключите его от сети электропитания, отсоединив вилку триммера от удлинителя.

- Регулярная очистка и содержание триммера гарантирует оптимальную производительность и долгий срок службы.
- После каждого пользования триммером снимите и очистите от травы и земли: шпильку и прорези в ней, корпус триммера, защитный кожух.



Запрещается использование каких-либо растворителей для очистки пластиковых поверхностей.

- Во время работы триммера следите, чтобы вентиляционные прорези не забивались травой.
- Рекомендуется для очистки протирать триммер тряпкой, смоченной в горячей воде, и мягкой щеткой.
- Запрещается мыть триммер в воде и под струей воды.
- Не применяйте моющие средства и растворители, так как они могут повредить пластмассовые детали триммера и вывести его из строя.
- По поводу ремонтных работ, выполнение которых не описано в данном руководстве, необходимо обращаться в сервисный центр.

ХРАНЕНИЕ И УТИЛИЗАЦИЯ

Помещение для хранения должно быть сухим и не пыльным. Кроме того, устройство следует хранить в недоступном для детей месте. Возможные неисправности на устройстве следует устранять, перед установкой машины на хранение, чтобы она находилась всегда в состоянии готовности к эксплуатации.

При длительном простое устройства необходимо соблюдать следующие условия:

- Все наружные части двигателя и устройства, особенно ребра охлаждения, надо тщательно очистить.

Утилизация

Упаковка произведена из материалов, пригодных для повторной переработки.



Не выбрасывайте триммер в бытовые отходы!

Отслуживший свой срок триммер, оснастка и упаковка должны сдаваться на экологически чистую утилизацию и переработку.

Информация о возможностях утилизации электроприборов, отслуживших свой срок, может быть получена от ваших местных властей.

ГАРАНТИЯ

Использование, техобслуживание и хранение триммера HYUNDAI должны осуществляться точно, как описано в этой инструкции по эксплуатации.

Срок службы изделия составляет 5 лет. Гарантийный срок ремонта – 1 год.

Производитель не несет ответственность за все повреждения и ущерб, вызванные несоблюдением указаний по технике безопасности, указаний по эксплуатации и техническому обслуживанию.

Условия гарантии описаны в фирменном гарантийном талоне, прилагаемом к изделию.

ВОЗМОЖНЫЕ ПРИЧИНЫ НЕИСПРАВНОСТЕЙ

Неисправность	Возможная причина	Устранение неисправности
Двигатель не включается.	Нет напряжения в сети питания.	Проверить наличие напряжения в сети питания.
	<ul style="list-style-type: none"> • Неисправен выключатель. • Неисправен шнур питания. • Изношены щетки. 	Обратиться в специализированный Сервисный центр для ремонта.
Повышенное искрение щеток на коллекторе	<ul style="list-style-type: none"> • Изношены щетки. • Загрязнен коллектор. • Неисправны обмотки якоря. 	Обратиться в специализированный Сервисный центр для ремонта.
Повышенная вибрация, шум.	<ul style="list-style-type: none"> • Неисправны подшипники. • Неисправна катушка. • Ослаблены винты корпуса. 	Обратиться в специализированный Сервисный центр для ремонта.
Появление дыма и запаха горелой изоляции.	Неисправность обмоток якоря или статора.	Обратиться в специализированный Сервисный центр для ремонта.
Двигатель перегревается.	Загрязнены окна охлаждения электродвигателя.	Прочистить окна охлаждения электродвигателя.
	Электродвигатель перегружен.	Снять нагрузку и в течении 2-3 минут обеспечить работу инструмента на холостом ходу при максимальных оборотах.
	Неисправен якорь.	Обратиться в специализированный Сервисный центр для ремонта.
Двигатель не развивает полную скорость и не работает на полную мощность.	Низкое напряжение в сети питания.	Проверить напряжение в сети.
	Сгорела обмотка или обрыв в обмотке.	Обратиться в специализированный Сервисный центр для ремонта
	Слишком длинный удлинительный шнур.	Заменить шнур на более короткий.
Двигатель работает, но катушка не вращается.	Не прикручена катушка с леской.	Закрепите катушку.
Триммерная катушка не подает леску.	Закончилась (израсходовалась) леска.	Необходимо намотать другую леску.
	Леска запуталась на шпульки или была намотана слишком плотно.	Размотать и распутать леску. Намотать леску на шпульку менее плотно.
	Катушка засорилась.	Разобрать катушку, прочистить и перемотать леску.
	Катушка неисправна или повреждена.	Заменить катушку.

Неисправность	Возможная причина	Устранение неисправности
Триммерная катушка не подает леску.	Леска в катушке слиплась.	Смажьте леску силиконовой смазкой из баллончика.
	Недостаточно лески на катушке.	Установите новую леску/ шпульку
	Выдвинутая леска очень короткая.	Потяните леску одновременно с поочередным нажатием на нижнюю часть триммерной головки
Триммерная головка работает с усилием	Трава накрутилась и забила головку	Очистите от травы, загрязнений и мусора
Трава накручивается на вал и головку	Резка высокой травы на уровне земли	Косите высокую траву сверху вниз

Если вы не можете устранить возникшую неполадку самостоятельно или ее нет в этой таблице, обратитесь в авторизованный сервисный центр нашей компании.

По вопросу выполнения всех других работ обращайтесь в авторизованный сервисный центр. Полный список адресов авторизованных сервисных центров Вы сможете найти на нашем официальном сайте:

www.hyundai-direct.biz







www.hyundai-direct.biz

KOTO Industry LLC, 817 S Main St, Las Vegas, NV, 89101, USA
3041 W Horizon Ridge Pkwy Suite 170 Henderson, NV 89052, USA

EU Importer / EU Importeur / ES Importētājs / EL Importija / ES Importuotojas:
SIA «N-PRO», Saktas iela 1A, Rīga, Latvija, LV1035

Импортер в РФ:
ООО «НЕОС ПРО», 123007, Россия, г. Москва, ул. 5-я Магистральная, д. 15

Імпортер в Україні:
ТзОВ «Візард Технікс», 03026, Україна, м. Київ, Столичне шосе 100
ТзОВ «Орієнт Технікс», 03045, Україна, м. Київ, вул. Новопирогівська 56
ТзОВ «Енерджі Сорс», 03045, Україна, Київ, вул. Новопирогівська, 56
ТзОВ «Ел-Контур», 03045, Україна, Київ, вул. Новопирогівська, 56

Made in PRC / Ražots Ķīnā / Toodetud Hiinast / Pagaminta Kinija / Виготовлено в КНР /
Сделано в КНР

Licensed by Hyundai Corporation Holdings, Korea