



ПАСПОРТ

АППАРАТ ДЛЯ СВАРКИ
ПОЛИПРОПИЛЕНОВЫХ
ТРУБ ELITECH

СПТ 800 (E1704.001.00)

СПТ 1000 (E1704.002.00)

СПТ 1800 (E1704.003.00)

СПТ 2000 (E1704.004.00)

СПТ 1500Э (E1704.005.00)



ПАШПАРТ
АПАРАТ ДЛЯ ЗВАРКІ ПОЛІПРАПІЛЕНАВЫХ ТРУБ ELITECH

ԹՆԿՋԱԴԱՏ
ՊՈԼԻՊՐՈՊԻԼԵՆԱՅԻՆ ԽՈՐՈՎԱԿՆԵՐԻ ԵՌԱԿՑՄԱՆ ԱՊԱՐԱՏ ELITECH

ԱՆՁՆԱԳԻՐ
ՊՈԼԻՊՐՈՊԻԼԵՆԱՅԻՆ ԽՈՐՈՎԱԿՆԵՐԻ ԵՌԱԿՑՄԱՆ ԱՊԱՐԱՏ ELITECH



RU

Паспорт изделия

3 - 15 Стр.

BY

Пашпарт вырабы

17 - 29 Старонка

KZ

Өнім паспорты

31 - 45 Бет

AM

Ապրանքի անձնագիր

47 - 61 Էջ

УВАЖАЕМЫЙ ПОКУПАТЕЛЬ!

Благодарим Вас за выбор продукции ELITECH! Мы рекомендуем Вам внимательно ознакомиться с данным паспортом и тщательно соблюдать предписания по мерам безопасности, эксплуатации и техническому обслуживанию оборудования.

Содержащаяся в паспорте информация основана на технических характеристиках, имеющих на момент выпуска паспорта.

Настоящий паспорт содержит информацию, необходимую и достаточную для надежной и безопасной эксплуатации изделия.

В связи с постоянной работой по совершенствованию изделия изготовитель оставляет за собой право на изменение его конструкции, не влияющее на надежность и безопасность эксплуатации, без дополнительного уведомления.

СОДЕРЖАНИЕ

1. Назначение	4
2. Правила техники безопасности	4
3. Технические характеристики	6
4. Комплектация	7
5. Устройство аппарата	7
6. Работа с аппаратом	9
7. Техническое обслуживание	11
8. Возможные неисправности и методы их устранения	12
9. Транспортировка и хранение.....	12
10. Утилизация	12
11. Срок службы	12
12. Данные о производителе, импортере, сертификате/декларации.....	13
13. Гарантийные обязательства	13

1. НАЗНАЧЕНИЕ

Аппарат предназначен для сварки полипропиленовых труб и фитингов методом раструбной (муфтовой) диффузионной сварки. Сварка производится путем нагрева деталей до температуры плавления и последующего их соединения. Аппараты комплектуются насадками разного диаметра под соответствующие трубы. Аппарат относится к бытовому классу и не предназначен для эксплуатации в коммерческих целях.

Аппарат предназначен для эксплуатации в диапазоне температур от +1°C до +40°C и относительной влажности воздуха не более 80%. По степени защиты от поражения электрическим током аппарат относится к классу 1, что обеспечено применением в шнуре питания аппарата специальной вилки с третьим (заземляющим) контактом и аналогичной розетки (в комплект поставки не входит).

2. ПРАВИЛА ТЕХНИКИ БЕЗОПАСНОСТИ

Рабочее место

1. Держите рабочее место чистым и хорошо освещенным. Беспорядок и недостаточное освещение рабочего места являются причинами серьезных травм.
2. Не используйте электроинструменты во взрывоопасной среде, в присутствии воспламеняющихся жидкостей, газов или пыли. Электроинструменты создают искры, которые могут воспламенить пары и пыль.
3. Не подпускайте на близкое расстояние детей и посторонних лиц во время работы с электроинструментом.

Электробезопасность

Перед подключением изделия к электросети проверьте соответствие напряжения требованиям паспорта.

1. Вилка электроинструмента должна соответствовать контактному гнезду розетки. Розетка должна иметь третий заземляющий контакт.
2. Не подвергайте электроинструменты воздействию дождя и влаги. Проникновение в электроинструмент воды повышает опасность поражения электрическим током.
3. Запрещается использовать сетевой кабель для переноса, волочения или отключения от розетки электроинструмента. Держите сетевой кабель вдали от источников тепла, острых или движущихся частей. Поврежденный или запутанный кабель повышает опасность поражения электрическим током.
4. При работе вне помещения используйте удлинители, предназначенные для наружной работы. Сечение проводов удлинителя должно соответствовать максимальному току, потребляемому изделием. Для предотвращения возможного перегрева всегда до конца раскручивайте кабель удлинителя с кабельного барабана

5. Изделие не предназначено для непрерывной работы. Работайте с перерывами. Периодически проверяйте, не перегрелся ли инструмент. Используйте инструмент строго по назначению. Помните, что работа с перегрузкой увеличивает вероятность повреждения инструмента и может привести к несчастному случаю.

Личная безопасность

1. При работе с электроинструментом всегда сохраняйте повышенное внимание. Не используйте электроинструмент, если Вы устали, или находитесь под действием наркотиков, алкоголя или медикаментов.

2. При работе используйте индивидуальные средства защиты: защитные очки, защитную маску, перчатки, и нескользящую обувь.

3. Перед работой необходимо удалить посторонние предметы из рабочей зоны.

4. Во время работы сохраняйте правильное устойчивое положение тела.

Безопасная эксплуатация

1. Отключите изделие от электросети перед тем, как делать какие-либо настройки или замену принадлежностей.

2. Храните изделие в месте, недоступном для детей, и не позволяйте посторонним лицам его использовать.

3. Всегда перед началом работы проверяйте исправность изделия. В случае повреждения изделие необходимо отремонтировать для дальнейшего использования.

4. Применять изделие разрешается только в соответствии с назначением, указанным в паспорте.

5. Запрещается вносить изменения в конструкцию изделия.

6. При необходимости ремонт изделия должен осуществляться квалифицированными специалистами в уполномоченном сервисном центре.

Дополнительные правила безопасности при работе с аппаратом для сварки труб.

Аппарат следует устанавливать на подставку, на плоскую негорючую поверхность или крепить в зажиме.

Запрещается:

- контакт аппарата с водой;
- работа в условиях высокой влажности;
- использование аппарата не по назначению;
- оставлять аппарат во включенном состоянии без присмотра;

Если аппарат находится в режиме ожидания, нагревательный элемент и сварочные насадки нагреты до высокой температуры – будьте осторожны во избежание ожогов.

При замене сварочных насадок всегда используйте термостойкие перчатки,

Категорически запрещено эксплуатировать изделие при возникновении хотя бы одной из следующих неисправностей:

- повреждение штепсельной вилки или сетевого шнура;
- появление дыма или запаха горелой изоляции;
- вмятины, сколы или трещины на корпусных деталях или защитных кожухах.

Критерии предельного состояния

Внимание! При возникновении посторонних шумов при работе изделия, повреждений изоляции электрокабеля, механических повреждений корпуса необходимо немедленно выключить изделие и обратиться в авторизированный сервисный центр для устранения неисправностей.

3. ТЕХНИЧЕСКИЕ ХАРАКТЕРИСТИКИ

Таблица 1

ПАРАМЕТРЫ / МОДЕЛЬ	СПТ 800 (E1704.001.00)	СПТ 1000 (E1704.002.00)	СПТ 1500Э (E1704.005.00)	СПТ 1800 (E1704.003.00)	СПТ 2000 (E1704.004.00)
Мощность, Вт	800	1000	1500	900/1800	1000/2000
Диаметр насадок, мм	20/25/32	16/20/25/32	20/25/32/40/50/63	20/25/32/40/50/63	20/25/32/40/50/63
Рабочая температура, °С	50 - 300				
Время нагрева, мин.	<15				
Напряжение сети, В	220 ±10%				
Масса с подставкой, кг	0,85	0,95	1,2	1,4	1,85

4. КОМПЛЕКТАЦИЯ

Таблица 2

№	Наименование	Количество, шт.				
		СПТ 800	СПТ 1000	СПТ 1500Э	СПТ 1800	СПТ 2000
1	Аппарат для сварки труб	1	1	1	1	1
2	Кейс	1	1	1	1	1
3	Подставка	1	-	1	1	1
4	Насадки, мм	16	-	1	-	-
		20	1	1	1	1
		25	1	1	1	1
		32	1	1	1	1
		40	-	-	1	1
		50	-	-	1	1
	63	-	-	1	1	
5	Ключ шестигранный	1	2	1	1	1
6	Отвертка	1	-	1	1	1
7	Болт для крепления насадок	2	2	2	2	2
8	Рулетка	-	-	-	1	1
9	Ножницы для резки труб	-	-	-	1	1
10	Уровень магнитный	-	-	-	-	1
11	Перчатки (пара)	-	-	-	1	1
12	Паспорт	1	1	1	1	1

5. УСТРОЙСТВО АППАРАТА

Модель: СПТ 800

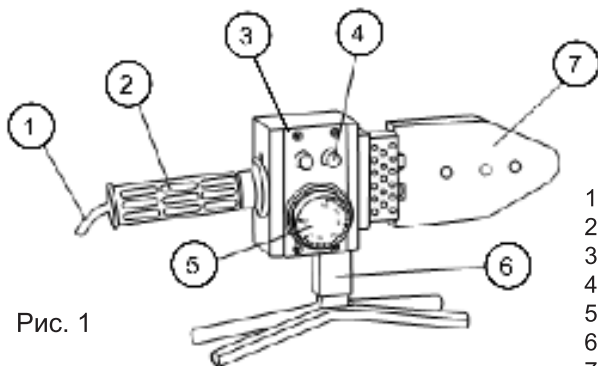


Рис. 1

- 1 – электрокабель питания
- 2 – рукоятка
- 3 – индикатор контроля температуры
- 4 – индикатор подключения к сети
- 5 – регулятор температуры
- 6 – подставка
- 7 – нагревательный элемент

Модель: СПТ 1000

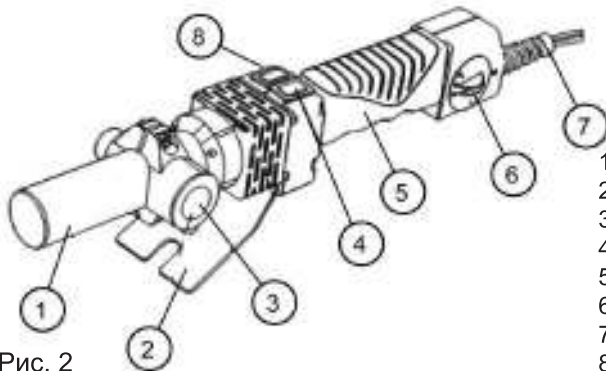


Рис. 2

- 1 – нагревательный элемент
- 2 – подставка
- 3 – насадка
- 4 – индикатор контроля температуры
- 5 – рукоятка
- 6 – регулятор температуры
- 7 – электрокабель питания
- 8 – индикатор включения в сеть

Модель: СПТ 1800

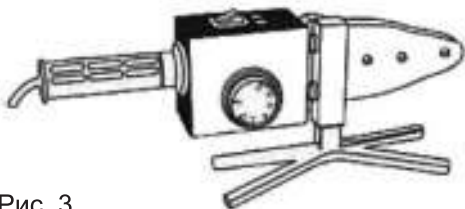
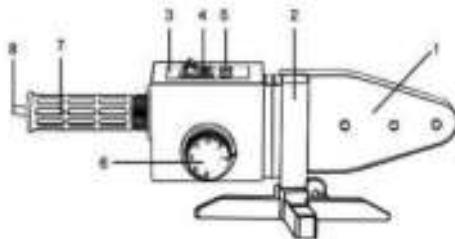


Рис. 3

- 1 – нагревательный элемент
- 2 – кронштейн для крепления аппарата на струбине
- 3 – панель управления
- 4 – выключатели режимов нагрева со встроенной световой индикацией

Модель: СПТ 2000



- 5 – индикаторы контроля температуры
- 6 – регулятор температуры
- 7 – рукоятка
- 8 – электрокабель питания

Модель: СПТ 1500Э

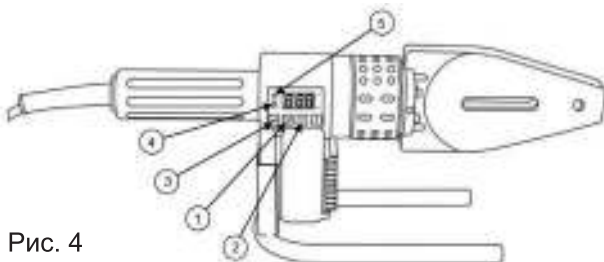


Рис. 4

- 1. Кнопка Вкл/Выкл
- 2. Кнопки регулировки температуры: больше/меньше
- 3. Кнопка входа в режим регулировки температуры
- 4. Индикатор перегрева «ALM»
- 5. Индикатор температуры

6. ЭКСПЛУАТАЦИЯ АППАРАТА

Принцип работы аппарата

Полипропиленовые трубы соединяют с помощью диффузионной сварки. Мечевидным нагревательным элементом с насадками соответствующего диаметра детали нагреваются до температуры плавления полипропилена, затем плотно прижимаются друг к другу.

Для сварки используются специальные сварочные насадки, которые крепятся на нагревательном элементе с помощью крепежных болтов. Каждая насадка состоит из двух частей. Труба вставляется в насадку с отверстием, а фитинг надевается на другую часть насадки (с выступающим буртиком). Наружная сторона трубы и внутренняя сторона полипропиленового фитинга равномерно прогреваются до температуры плавления (260°C) и затем плотно прижимаются друг к другу. Через несколько секунд соединенные детали превращаются в однородный материал с единой структурой. Нагревательный элемент на аппаратах СПТ800 и СПТ1000 состоит из одного ТЭНа мощностью 800Вт и 1000Вт соответственно, который включается регулятором температуры.

На аппарате СПТ 1500Э используется цифровой индикатор рабочей температуры.

На аппаратах СПТ 1800 и СПТ 2000 нагревательный элемент состоит из двух ТЭНов, каждый мощностью по 900 и 1000Вт соответственно, которые имеют раздельные выключатели и могут включаться как отдельно, так и одновременно. При включении ТЭНов загораются соответствующие индикаторы. Конструкция с двумя ТЭНами применяется для быстрого нагрева насадок, а также при работе в холодном помещении. Тефлоновое покрытие на насадках предотвращает прилипание пластика к ним.

ПОДГОТОВКА АППАРАТА К ЭКСПЛУАТАЦИИ

После транспортировки или хранения при отрицательных температурах необходимо выдержать аппарат в отапливаемом помещении без включения в сеть не менее 4-х часов до полного испарения конденсата.

ПОДКЛЮЧЕНИЕ К СЕТИ ЭЛЕКТРОПИТАНИЯ

Параметры сети питания указаны в таблице «Технические характеристики».

Перед подключением к электросети необходимо убедиться, что ее напряжение и мощность соответствуют напряжению и мощности изделия.

Сеть должна быть защищена предохранителем или автоматическим выключателем. Сетевая розетка должна иметь заземляющий контакт.

ЭКСПЛУАТАЦИЯ

Процесс сварки делится на следующие этапы:

- очистка и обезжиривание свариваемых поверхностей;

Свариваемая поверхность должна быть чистой, чтобы избежать не проваренных участков, что ухудшит характеристики соединения и приведет к разгерметизации шва.

- нагрев аппарата;
- нагрев свариваемого фитинга и трубы;
- сварка – установка трубы в фитинг;
- остывание соединения с сохранением позиционирования.

Рекомендуется для начала провести тестовую сварку на отрезках труб нужного диаметра.

Порядок процесса сварки:

- Установите аппарат на подставку (или зажмите струбциной);
- Закрепите болтами на нагревательном элементе насадки нужного диаметра;
- Включите аппарат в сеть;
- Выключателями на моделях СПТ 1800 и 2000 установите необходимую мощность ТЭНов;
- Терморегулятором выбираете нужную температуру (например 260°C) в диапазоне от 50 до 300°C;

На модели СПТ 1500Э с цифровым индикатором после включения аппарата кнопкой ON/OFF, нажимают кнопку 3, далее температуру сварки регулируют двумя кнопками 2 со стрелкой – больше/меньше, а затем повторным нажатием кнопки 3 (рис.4) фиксируют выбранное значение.

- Для расплава полипропиленовую трубу вставляют в отверстие с одной стороны насадки, а фитинг надевают на выступ с другой стороны, с небольшим нажимом. В зависимости от диаметра свариваемой трубы в Таблице 3 указано время, необходимое для нагрева, соединения и остывания места сварки;

- Снимите нагретые фитинг и трубу с насадок сварочного аппарата и соедините их между собой, аккуратно насаживая до упора, не вращая и изгибая – выдерживая прямую плоскость соединения.

- Дайте остыть соединению, в среднем примерно 3 минуты, затем внимательно осмотрите его – обратите внимание на возможные наплывы пластика, уменьшающие сечение внутреннего диаметра трубы.

Таблица 3

Диаметр трубы, мм	Время нагрева, сек	Время соединения, сек	Время остывания, мин
16	5	4	2
20	6	4	2
25	7	4	2
32	8	6	4
40	12	6	4
50	18	6	4
63	24	8	6

Примечание! При чрезмерном нагреве полипропилен расплавится и произойдет деформация деталей, а при малом нагреве свариваемые детали расплавятся недостаточно, что приведет к негерметичности соединения.

Примечание! Сварочные работы следует производить при температуре окружающего воздуха $\geq 0^{\circ}\text{C}$, в местах, защищенных от влаги, грязи и пыли.

Примечание! Оптимальная температура сварки полипропиленовых труб и фитингов 260°C .

Примечание! Сварочный аппарат должен быть постоянно включен в течение всего процесса сварки.

Примечание! При сварке армированной трубы с нее необходимо удалить слой алюминиевой фольги.

В процессе сварки труб из полипропилена запрещается:

Двигать детали по направлению оси, пытаться исправлять их положение сразу после соединения. Это приводит к уменьшению проходного сечения в месте сварки.

Во время остывания изменять форму трубы, сгибая ее.

7. ТЕХНИЧЕСКОЕ ОБСЛУЖИВАНИЕ

Внимание! Перед техническим обслуживанием необходимо отключить прибор от электросети и дать нагревательному элементу остыть.

Внимание! Не разбирайте аппарат – это приведет к снятию аппарата с гарантии.

- Регулярно осматривайте электрокабель на наличие повреждений. Поврежденный кабель следует заменить на новый.

- Периодически, а лучше каждый раз по окончании работы, необходимо очищать насадки и корпус инструмента от грязи, пыли и остатков пластика мягкой тканью или салфеткой. Устойчивые загрязнения рекомендуется устранять при помощи мягкой ткани, смоченной в неагрессивном моющем средстве. Недопустимо использовать для устранения загрязнений растворители и абразивные чистящие средства. Абразивные чистящие средства повредят тефлоновое покрытие насадок.

В случае поломки ремонт аппарата необходимо производить в авторизированных сервисных центрах с использованием оригинальных запчастей. Адреса сервисных центров Elitech указаны на обратной стороне гарантийного талона.

8. ВОЗМОЖНЫЕ НЕИСПРАВНОСТИ И МЕТОДЫ ИХ УСТРАНЕНИЯ

Таблица 4

Неисправность	Вероятная причина	Действия по устранению
Нагревательный элемент не нагревается	1. Питание не поступает, так как сетевой выключатель разомкнут 2. Неисправный выключатель 3. Отсутствует напряжение в электросети	1. Включите сетевой выключатель 2. Обратитесь в сервисный центр Elitech 3. Проверьте напряжение в электросети

9. ТРАНСПОРТИРОВКА И ХРАНЕНИЕ

Транспортировка

Изделие в упаковке изготовителя можно транспортировать всеми видами крытого транспорта при температуре воздуха от минус 50 до плюс 50 °С и относительной влажности до 80% (при температуре плюс 25°С) в соответствии с правилами перевозки грузов, действующих на данном виде транспорта.

Хранение

Изделие должно храниться в упаковке изготовителя в отапливаемом вентилируемом помещении при температуре от плюс 5 до плюс 40°С и относительной влажности до 80% (при температуре плюс 25°С).

10. УТИЛИЗАЦИЯ

Не выбрасывайте электроинструмент и его компоненты вместе с бытовым мусором. Утилизируйте электроинструмент согласно действующим правилам по утилизации промышленных отходов.

11. СРОК СЛУЖБЫ

Изделие относится к бытовому классу. Срок службы 5 лет

12. ДАННЫЕ О ПРОИЗВОДИТЕЛЕ, ИМПОРТЕРЕ, СЕРТИФИКАТЕ/ ДЕКЛАРАЦИИ И ДАТЕ ПРОИЗВОДСТВА

Данные о производителе, импортере, а также данные об официальном представителе и информация о сертификате находятся в приложении №1 к паспорту изделия.

13. ГАРАНТИЙНЫЕ ОБЯЗАТЕЛЬСТВА

Гарантийный срок на изделие составляет 24 месяца с момента продажи Потребителю.

Срок службы изделия и комплектующих устанавливается производителем и указан в Паспорте изделия.

В течение гарантийного срока покупатель имеет право на бесплатное устранение неисправностей, которые явились следствием производственных дефектов. Ремонт и экспертиза товара, при обнаружении недостатка, производится только в авторизованных сервисных центрах, актуальный перечень которых можно найти на сайте <https://elitech-tools.ru/sections/service>

Гарантийный ремонт производится по предъявлению документа приобретения и гарантийного талона, а при отсутствии - срок начала гарантии исчисляется со дня изготовления изделия.

Заменяемые по гарантии детали переходят в собственность мастерской.

Гарантийное обслуживание не распространяется на изделия, недостатки которых возникли вследствие:

- нарушения условий и правил эксплуатации, хранения и/или транспортировки изделия, а также при отсутствии или частичном отсутствии или повреждении маркировочного шильдика и/или серийного номера изделия;
- эксплуатации изделия с признаками неисправности (повышенный шум, вибрация, сильный нагрев, неравномерное вращение, потеря мощности, снижение оборотов, сильное искрение, запах гари, нехарактерный выхлоп);
- механических повреждений (трещин, сколов, вмятин, деформаций и т.д.);
- повреждений, вызванных воздействием агрессивных сред, высоких температур или иных внешних факторов, при коррозии металлических частей;
- повреждений, вызванных сильным внутренним или внешним загрязнением, попаданием в изделие инородных предметов и жидкостей, материалов и веществ, засорение вентиляционных каналов (отверстий), масляных каналов, а также повреждения, наступившие вследствие перегрева, неправильного хранения, ненадлежащего ухода;
- естественного износа упорных, трущихся, передаточных деталей и материалов,
- вмешательства в работу или повреждения счётчика моточасов.
- перегрузки или неправильной эксплуатации. К безусловным признакам пере-

грузки изделия относятся (но не ограничиваясь): появление цветов побежалости, одновременный выход из строя сопряженных или последовательных деталей, например ротора и статора, выход из строя шестерни редуктора и якоря, первичной обмотки трансформатора, деформация или оплавление деталей, узлов изделия, или проводов электродвигателя под действием высокой температуры, а также вследствие несоответствия параметров электросети указанному в таблице номиналов для данного изделия;

- выхода из строя сменных приспособлений (звездочек, цепей, шин, форсунок, дисков, ножей кусторезов, газонокосилок и триммеров, лески и триммерных головок, защитных кожухов, аккумуляторов, свечей зажигания, топливных и воздушных фильтров, ремней, пилкок, звездочек, цанг, сварочных наконечников, шлангов, пистолетов и насадок для моек высокого давления, элементов натяжения и крепления (болтов, гаек, фланцев), воздушных фильтров и т.п.), а также неисправности изделия, вызванные этими видами износа;

- несоблюдения требований к составу и качеству топливной смеси, повлекшему выход из строя поршневой группы (залегание поршневого кольца и/или наличие царапин и задиров на внутренней поверхности цилиндра и поверхности поршня, разрушение или оплавление опорных подшипников шатуна и поршневого пальца);

- недостаточного количества масла или не соответствием типа масла в картере у компрессоров, 4-х тактных двигателей (наличие царапин и задиров на шатуне, коленвале, даже при наличии датчика уровня масла);

- выхода из строя расходных и быстроизнашивающихся деталей, сменных приспособлений и комплектующих (стартеры, приводные шестерни, направляющие ролики, приводные ремни, колеса, резиновые амортизаторы, уплотнители, сальники, лента тормоза, защитные кожухи, поджигающие электроды, термопары, сцепления, смазка, угольные щетки, ведущие звездочки, сварочная горелка (сопла, наконечники и направляющие каналы), стволы, клапана моек высокого давления, и т. п.), а также на неисправности изделия, вызванные этими видами износа;

- вмешательства с повреждением шлицев крепежных элементов, пломб, защитных стикеров и т.п.;

Гарантия не распространяется:

- На изделие, в конструкцию которого были внесены изменения и дополнения;
- На изделия бытового назначения, используемые для предпринимательской деятельности или в профессиональных, промышленных целях (согласно назначению в руководстве по эксплуатации);

- На профилактическое и техническое обслуживание изделия (смазку, промывку, чистку, регулировку и т.д.);

- Неисправности изделия, возникшие вследствие использования принадлежностей, сопутствующих и запасных частей, которые не являются оригинальными;

ГАРАНТИЙНЫЙ ТАЛОН

Наименование изделия: _____

Модель: _____

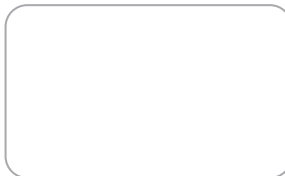
Артикул модели: _____

Дата выпуска: _____

Серийный номер: _____

Дата продажи: _____

Штамп торговой организации:



ОТРЫВНОЙ ТАЛОН № _____
(заполняется сервисным центром)

Дата приемки _____

Сервисный центр _____

Номер заказ-наряда _____

Дата выдачи _____

Подпись клиента _____

Штамп сервисного центра

ОТРЫВНОЙ ТАЛОН № _____
(заполняется сервисным центром)

Дата приемки _____

Сервисный центр _____

Номер заказ-наряда _____

Дата выдачи _____

Подпись клиента _____

Штамп сервисного центра

ОТРЫВНОЙ ТАЛОН № _____
(заполняется сервисным центром)

Дата приемки _____

Сервисный центр _____

Номер заказ-наряда _____

Дата выдачи _____

Подпись клиента _____

Штамп сервисного центра



ШАНОЎНЫ ПАКУПНІК!

Дзякуем Вам за выбар прадукцыі ELITECH! Мы рэкамендуем вам уважліва азнаёміцца з дадзеным пашпартам і старанна выконваць прадпісанні па мерах бяспекі, эксплуатацыі і тэхнічнаму абслугоўванню абсталявання.

Якая змяшчаецца ў пашпарце інфармацыя заснавана на тэхнічных характарыстыках, наяўных на момант выпуску пашпарта.

Сапраўдны пашпарт змяшчае інфармацыю, неабходную і дастатковую для надзейнай і бяспечнай эксплуатацыі вырабы.

У сувязі з пастаяннай працай па ўдасканаленні вырабы вытворца пакідае за сабой права на змяненне яго канструкцыі, не ўплывае на надзейнасць і бяспеку эксплуатацыі, без дадатковага паведамлення.

ЗМЕСТ

1. Прызначэнне	18
2. Правілы тэхнікі бяспекі	18
3. Тэхнічныя характарыстыкі	20
4. Камплектацыя	21
5. Прылада апарата	21
6. Праца з апаратам	23
7. Тэхнічнае абслугоўванне	25
8. Магчымыя няспраўнасці і метады іх ухілення	26
9. Транспарціроўка і захоўванне	26
10. Утылізацыя	26
11. Тэрміны эксплуатацыі	26
12. Дадазеныя вытворцы, імпарцёра, сертыфіката/дэкларацыі і дата выпуску	27
13. Гарантыйныя абавязацельствы	27

1. ПРЫЗНАЧЭННЕ

Апарат прызначаны для зваркі поліпрапіленавых труб і фітынгаў метадам раструбнай (муфтавай) дыфузійнай зваркі.

Зварка вырабляецца шляхам нагрэву дэталю да тэмпературы плаўлення і наступнага іх злучэння.

Апараты камплектуюцца насадкамі рознага дыяметра пад адпавядаючыя трубы.

Апарат адносіцца да бытавога класа і не прызначаны для эксплуатацыі ў камерцыйных мэтах.

Апарат прызначаны для эксплуатацыі ў дыяпазоне тэмператур ад +1°C да +40°C і адноснай вільготнасці паветра не больш за 80%.

Па ступені абароны ад паразы электрычным токам апарат ставіцца да класа 1, што забяспечана ужываннем у шнуры сілкавання апарата адмысловай вілкі з трэцім (зазямляльным) кантактам і аналагічнай разетки (у камплект пастаўкі не ўваходзіць).

2. ПРАВИЛЫ ТЭХНІКІ БЯСПЕКІ

Працоўнае месца:

1. Трымайце працоўнае месца чыстым і добра асветленым. Бязладзіца і недастатковае асвятленне працоўнага месца з'яўляюцца прычынамі сур'ёзных траўмаў.

2. Не выкарыстоўвайце электраінструменты ў выбухованебяспечным асяроддзі, у прысутнасці узгаральных вадкасцей, газаў ці пылу. Электраінструменты ствараюць іскры, якія могуць запаліць пары і пыл.

3. Не падпускайце на блізкую адлегласць дзяцей і старонніх асоб падчас працы з электраінструментам.

Электрабяспека:

Перад падлучэннем выраба да электрасеткі праверце адпаведнасць напругі патрабаванням пашпарта.

1. Вілка электраінструмента павінна адпавядаць кантактным гняздам разетки. Разетка павінна мець трэці зазямляльны кантакт.

2. Не падвргайце электраінструменты ўздзеянню дажджу і вільгаці. Пранікненне ў электраінструмент вады павялічвае небяспеку паразы электрычным токам.

3. Забараняецца выкарыстоўваць сеткавы кабель для пераносу, валачэння або адключэнні ад разетки электраінструмента. Трымайце сеткавы кабель удалечыні ад крыніц цяпла, вострых або рухаючыхся частак. Пашкодваны або заблытаны кабель павялічвае небяспеку паразы электрычным токам.

4. Пры працы па-за памяшканнем выкарыстоўвайце падаўжальнікі, прызначаныя для знешняй працы. Сячэнне правадоў падаўжальніка павінна адпавядаць максімальнаму току, які спажываецца вырабам. Для прадухілення магчымага перагрэву заўсёды да канца раскручвайце кабель падаўжальніка з кабельнага барабана.

5. Выраб не прызначаны для бесперапыннай працы. Працуйце з перапынкамі. Перапынкі правярайце, не перагрэлася ці інструмент. Выкарыстоўвайце інструмент строга па прызначэнні. Памятайце, што праца з перагрузкай павялічвае верагоднасць пашкоджання інструмента і можа прывесці да няшчаснага выпадку.

Асабістая бяспека

1. Пры рабоце з электраінструментам заўсёды захоўвайце павышаную ўвагу. Не выкарыстоўвайце электраінструмент, калі Вы стаміліся, ці знаходзіцеся пад дзеяннем наркотыкаў, алкаголю ці медыкаментаў.

2. Пры рабоце выкарыстоўвайце індывідуальныя сродкі абароны: ахоўныя акуляры, ахоўную маску, пальчаткі, і не слізгальны абутак.

3. Перад працай неабходна выдаліць староннія прадметы з працоўнай зоны.

4. Падчас працы захоўвайце правільнае ўстойлівае становішча цела.

Бяспечная эксплуатацыя

1. Адключыце выраб ад электрасеткі перад тым, як рабіць якія-небудзь настройкі ці замену прыладдзя.

2. Захоўвайце інструмент ў месцы, недаступным для дзяцей, і не дазваляйце іншым асобам выкарыстоўваць яго.

3. Заўсёды перад пачаткам працы правярайце спраўнасць выраба. У выпадку пашкоджання, выраб неабходна адрамантаваць для далейшага выкарыстання.

4. Прымяняць выраб дазваляецца толькі ў адпаведнасці з назначэннем, указаным у пашпарце.

5. Забараняецца ўносіць змены ў канструкцыю выраба.

6. Пры неабходнасці рамонт выраба павінен здзяйсняцца кваліфікаванымі адмыслоўцамі ва ўпаўнаважаным сэрвісным цэнтры.

Дадатковыя правілы бяспекі пры праце з апаратам для зваркі труб

Апарат варта ўсталёўваць на падстаўку, на плоскую негаручую паверхню або мацаваць у заціску або цісках.

Забараняецца:

- кантакт апарата з вадой;
- работа ва ўмовах высокай вільготнасці;
- выкарыстанне апарата не па прызначэнні;
- пакідаць апарат ва ўключаным стане без нагляду.

Калі апарат знаходзіцца ў рэжыме чакання, награвальны элемент і зварач-

ныя насадкі нагрэты да высокай тэмпературы - будзьце асцярожныя, каб пазбегнуць апёкаў.

Пры замене зварачных насадак заўсёды выкарыстоўвайце тэрмаўстойлівыя пальчаткі.

Катэгарычна забаронена эксплуатаваць апарат пры ўзнікненні хаця б адной з наступных няспраўнасцяў:

- пашкоджанне штэпсельнай вілкі або сеткавага шнура;
- з'яўленні дыму ці паху гарэлай ізаляцыі;
- наяўнасць увагнутасцей, сколаў або расколін на карпусных дэталях або ахоўных кажухах.

Увага! Пры ўзнікненні старонніх шумоў пры працы выраба, пашкоджанняў ізаляцыі электракабеля, механічных пашкоджанняў корпуса неабходна неадкладна выключыць выраб і звярнуцца ў аўтарызаваны сэрвісны цэнтр для ўхілення няспраўнасцяў.

3. ТЭХНІЧНЫЯ ХАРАКТАРЫСТЫКІ

Табліца 1

ПАРАМЕТРЫ / МАДЭЛЬ	СПТ 800 (E1704.001.00)	СПТ 1000 (E1704.002.00)	СПТ 1500Э (E1704.005.00)	СПТ 1800 (E1704.003.00)	СПТ 2000 (E1704.004.00)
Магутнасць, Вт	800	1000	1500	900/1800	1000/2000
Дыяметр насадак, мм	20/25/32	16/20/25/32	20/25/32/40/50/63	20/25/32/40/50/63	20/25/32/40/50/63
Рабочая тэмпература, °С	50 - 300				
Час нагрэву, мін	<15				
Напружанне сеткі, В	220 ±10%				
Маса з падстаўкай, кг	0,85	0,95	1,2	1,4	1,85

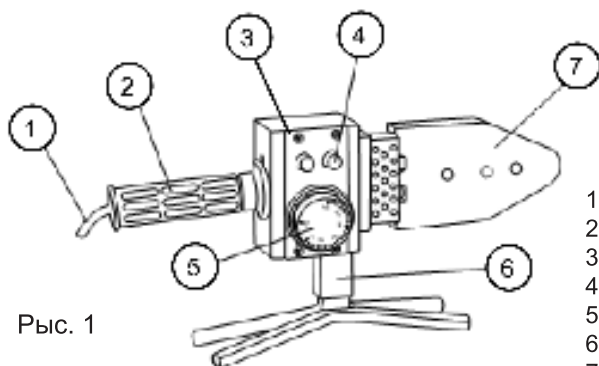
4. КАМПЛЕКТАЦЫЯ

Табліца 2

№	Найменне	Колькасць, шт.				
		СПТ 800	СПТ 1000	СПТ 1500Э	СПТ 1800	СПТ 2000
1	Апарат для зваркі труб	1	1	1	1	1
2	Кейс	1	1	1	1	1
3	Падстаўка	1	-	1	1	1
4	Насадкі, мм	16	-	1	-	-
		20	1	1	1	1
		25	1	1	1	1
		32	1	1	1	1
		40	-	-	1	1
		50	-	-	1	1
	63	-	-	1	1	
5	Ключ шасцігранны	1	2	1	1	1
6	Адвёртка	1	-	1	1	1
7	Болт для мацавання насадак	2	2	2	2	2
8	Рулетка	-	-	-	1	1
9	Нажніцы для рэзкі труб	-	-	-	1	1
10	Узровень магнітны	-	-	-	-	1
11	Пальчаткі (пара)	-	-	-	1	1
12	Пашпарт	1	1	1	1	1

5. УЛАДКАВАННЕ АПАРАТА

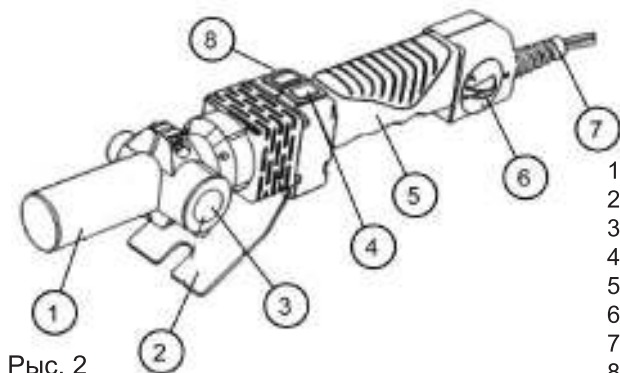
Мадэль: СПТ 800



Рыс. 1

- 1 – электракабель харчавання
- 2 – дзяржальня
- 3 – індыкатар кантролю тэмпературы
- 4 – індыкатар падключэння да сеткі
- 5 – рэгулятар тэмпературы
- 6 – падстаўка
- 7 – награвальны элемент

Мадэль: СПТ 1000



Рыс. 2

- 1 – награвальны элемент
- 2 – падстаўка
- 3 – насадка
- 4 – індыкатар кантролю тэмпературы
- 5 – дзяржальня
- 6 – рэгулятар тэмпературы
- 7 – электракабель харчавання
- 8 – індыкатар уключэння ў сетку

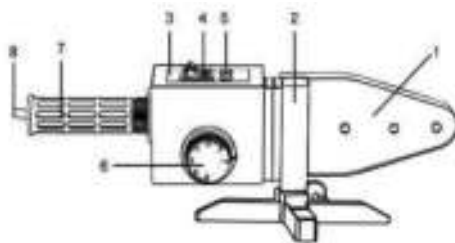
Мадэль: СПТ 1800



Рыс. 3

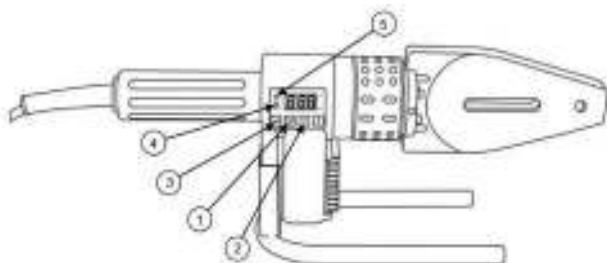
- 1 – награвальны элемент
- 2 – кранштэйн для мацавання апарата на шрубцынг
- 3 – панэль кіравання
- 4 – індыкатар кантролю тэмпературы

Мадэль: СПТ 2000



- 5 – выключальнік рэжымаў нагрэву з убудаванай светлавой індывіцыяй
- 6 – рэгулятар тэмпературы
- 7 – дзяржальня
- 8 – электракабель харчавання

Мадэль: СПТ 1500Э



Рыс. 4

1. Кнопка Укл/Выкл
2. Кнопкі рэгулявання тэмпературы: больш/менш
3. Кнопка ўваходу ў рэжым рэгулявання тэмпературы
4. Індывікатар перагрэву «ALM»
5. Індывікатар тэмпературы

6. ЭКСПЛУАТАЦЫЯ АПАРАТА

Прынцып працы апарата

Поліпрапіленавыя трубы злучаюць з дапамогай дыфузійнай зваркі. Мечпадобным награвальным элементам з насадкамі які адпавядае дыяметру дэталі награвалюцца да тэмпературы плаўлення поліпрапілена, затым шчыльна прыціскаюцца адзін да аднаго.

Для зваркі выкарыстоўваюцца спецыяльныя зварачныя насадкі, якія мацуюцца на награвальным элеменце з дапамогай крапежных балтоў. Кожная насадка складаецца з дзвюх частак. Труба ўстаўляецца ў насадку з адтулінай, а фітынг аправаецца на іншую частку насадкі (з выступаючым кантам). Знешні бок трубы і ўнутраны бок поліпрапіленавага фітынга раўнамерна выгравалюцца да тэмпературы плаўлення (260°C) і затым шчыльна прыціскаюцца адзін да аднаго. Праз некалькі секунд злучаныя дэталі ператвараюцца ў аднастайны матэрыял з адзінай структурай. Награвальны элемент на апаратах СПТ800 і СПТ1000 складаецца з аднаго ТЭНа магутнасцю 800Вт і 1000Вт адпаведна, які ўключаецца рэгулятарам тэмпературы.

На апаратах СПТ 1500Э выкарыстоўваецца лічбавы індикатар працоўнай тэмпературы.

На апаратах СПТ 1800 і СПТ 2000 награвальны элемент складаецца з двух ТЭНаў, кожны магутнасцю па 900 і 1000Вт адпаведна, якія маюць паасобныя выключальнікі і могуць уключацца як асобна, так і адначасова. Пры ўключэнні ТЭНы загарваюцца адпаведныя індикатары. Канструкцыя з двума ТЭНамі ўжываецца для хуткага нагрэву насадак, а таксама пры працы ў халодным памяшканні.

Тэфлонавае пакрыццё на насадках прадухіляе прыліпанне пластыка да іх.

Падрыхтоўка апарата да эксплуатацыі

Пасля транспарціроўкі або захоўвання пры адмоўных тэмпературах неабходна вытрымаць апарат у ацяпляльным памяшканні без ўключэння ў сетку не менш за 4-х гадзін да поўнага выпарэння кандэнсату.

Падключэнне да сеткі электрасілкавання

Параметры сеткі харчавання пазначаны ў табліцы «Тэхнічныя характарыстыкі». Перад падключэннем да электрасеткі неабходна пераканацца, што яе напруга і магутнасць адпавядае напрузе і магутнасці выраба.

Сетка павінна быць абаронена засцерагальнікам або аўтаматычным выключальнікам. Сеткавая разетка павінна мець зазямляльны кантакт.

Эксплуатацыя

Працэс зваркі дзеліцца на наступныя этапы:

- ачыстка і аб'ястлушчванне паверхняў, якія зварваюцца;

Звараная паверхня павінна быць чыстай, каб пазбегнуць неправараных

участкаў, што пагоршыць тех.характарыстыкі злучэння і прывядзе да разгерметызацыі шва.

- нагрэў апарата;
- нагрэў зваранага фітынга і трубы;
- зварка - усталёўка трубы ў фітынг;
- астуджэнне злучэння з захаваннем пазіцыянавання.

Рэкамендуецца для пачатку правесці тэставую зварку на адрэзках труб патрэбнага дыяметра.

Парадак працэсу зваркі:

- Усталюйце апарат на падстаўку (ці зацісніце шрубцынгай);
- Замацуеце баламі на награвальным элеменце насадкі патрэбнага дыяметра;
- Уключыце апарат у сетку;
- Выключальнікамі на мадэлях СПТ 1800 і 2000 усталюеце неабходную магнутнасць ТЭНаў;
- Тэрмарэгулятарам выбіраеце патрэбную тэмпературу (напрыклад 260°C) у дыяпазоне ад 50 да 300°C;

На мадэлі СПТ 1500Э з лічбавым індыкатарам пасля ўключэння апарата кнопкай ON/OFF, націскаюць кнопку 3, далей тэмпературу зваркі рэгулююць двума кнопкамі 2 са стрэлкай - больш/менш, а затым паўторным націскам кнопкі 3 (рыс.4) фіксуюць абранае значэнне.

- Для расплаву поліпрапіленавую трубу ўстаўляюць у адтуліну з аднаго боку насадкі, а фітынг аправаюць на выступ з другога боку, з невялікім націскам. У залежнасці ад дыяметра зварачнай трубы ў Табліцы 3 паказаны час, неабходны для нагрэву, злучэнні і астывання месца зваркі;

- Зніміце нагрэтыя фітынг і трубу з насадак зварачнага апарата і злучыце іх паміж сабой, акуратна насаджваючы да ўпора, не круцячы і выгінаючы – вытрымліваючы прамую плоскасць злучэння.

Дайце астыць злучэнню, у сярэднім прыкладна 3 хвіліны, затым уважліва аглядзіце яго - звернеце ўвагу на магчымыя наплывы пластыка, якія памяншаюць перасек унутранага дыяметра трубы.

Табліца 3

Дыяметр трубы, мм	Час нагрэву, сек	Час злучэння, сек	Час астывання, мін
16	5	4	2
20	6	4	2
25	7	4	2
32	8	6	4
40	12	6	4
50	18	6	4
63	24	8	6

Заўвага! Пры празмерным нагрэве поліпрапілен расплавіцца і адбудзецца дэфармацыя дэталю, а пры малым нагрэве дэталі, якія зварваюцца, расплавіцца недастаткова, што прывядзе да негерметычнасці злучэння.

Заўвага! Зварачныя работы вырабляць пры тэмпературы навакольнага паветра ≥ 0 °С, у месцах, абароненых ад вільгаці, бруду і пылу.

Заўвага! Аптымальная тэмпература зваркі поліпрапіленавых труб і фітынгаў 260 °С.

Заўвага! Зварачны апарат павінен быць увесь час уключаны на працягу ўсяго працэсу зваркі.

Заўвага! Пры зварцы армаванай трубы з яе неабходна выдаліць пласт алюмініевай фальгі.

У працэсе зваркі труб з поліпрапілена забараняецца:

- Рукаць дэталі па кірунку восі, спрабаваць выпраўляць іх становішча адразу пасля злучэння. Гэта прыводзіць да памяншэння праходнага сячэння ў месцы зваркі.

- Падчас астывання змяняць форму трубы, згінаючы яе.

7. ТЭХНІЧНАЕ АБСЛУГОЎАННЕ

Увага! Перад тэхнічным абслугоўваннем неабходна адключыць прыбор ад электрасеткі і даць награвальнаму элементу астыць.

Увага! Не разбірайце апарат - гэта прывядзе да зняцця апарата з гарантыі.

- Рэгулярна аглядайце электракабель на наяўнасць пашкоджанняў. Пашкоджаны кабель трэба замяніць на новы.

- Перыядычна, а лепш кожны раз па канчатку працы, неабходна чысціць насадкі і корпус прылады ад бруду, пылі і рэштак пластыка мяккай тканінай ці сурвэткай. Устойлівыя забруджванні рэкамендуецца ўстараняць пры дапамозе мяккай тканіны, змочанай у неагрэсіўным мыйным сродку. Недапушчальна выкарыстоўваць для ўхілення забруджванняў растваральнікі і абразіўныя чысцячыя сродкі. Абразіўныя чысцячыя сродкі пашкоджаць тэфлонавае пакрыццё насадак.

У выпадку паломкі рамонт апарата неабходна рабіць у аўтарызаваных сэрвісных цэнтрах з выкарыстаннем арыгінальных запчастак.

8. МАГЧЫМЫЯ НЯСПРАЎНАСЦІ І МЕТАДЫ ІХ УХІЛЕННЯ

Табліца 4

Няспраўнасць	Магчымая прычына	Дзеянні па ўхіленні
Награвальны элемент не награваетца	<ol style="list-style-type: none">1. Сілкаванне не паступае, бо сеткавы выключальнік раз'яднаны2. Няспраўны выключальнік або тэрмастат3. Адсутнічае напружанне ў электрасетцы	<ol style="list-style-type: none">1. Уключыце сеткавы выключальнік2. Звярніцеся ў сэрвісны цэнтр Elitech3. Праверце напружанне ў электрасетцы

9. ТРАНСПАРЦІРОЎКА І ЗАХОЎВАННЕ

Транспарціроўка

Электраінструмент у пакаванні вытворца можна транспартаваць усімі відамі крытага транспарту пры тэмпературы паветра ад мінус 50 да плюс 50 ° C і адноснай вільготнасці да 80% (пры тэмпературы плюс 25 ° C) у адпаведнасці з правіламі перавозкі грузаў, якія дзейнічаюць на дадзеным відзе транспарту.

Захоўванне

Электраінструмент павінен захоўвацца ў пакаванні вытворца ў ацяпляльным вентыляваным памяшканні пры тэмпературы ад плюс 5 да плюс 40°C і адноснай вільготнасці да 80% (пры тэмпературы плюс 25°C).

10. УТЫЛІЗАЦЫЯ

Не выкідвайце зварачны апарат разам з бытавым смеццем. Утылізуйце яго згодна з дзейнымі правіламі па ўтылізацыі прамысловых адходаў. Гэта дапаможа пасля пазбегнуць негатыўнага ўплыву на навакольнае асяроддзе і здароўе чалавека, а таксама будзе садзейнічаць паўторнаму выкарыстанню кампанентаў вырабу.

11. ТЭРМІН СЛУЖБЫ

Выраб адносіцца да бытавога класа. Тэрмін службы 5 гадоў.

12. ДАДЗЕНЬЯ АБ ВЫТВОРЦЫ, ІМПАРЦЁРЫ І СЕРТЫФІКАТ

Дадзеныя аб вытворцу, імпарцёры, афіцыйным прадстаўніку, інфармацыя аб сертыфікаце або дэкларацыі, а так жа інфармацыя пра дату вытворчасці, знаходзіцца ў дадатку №1 да пашпарце вырабы.

13. ГАРАНТЫЙНЫЯ АБАВЯЗАЦЕЛЬСТВЫ

Гарантыйны тэрмін на выраб складае 24 месяцы з моманту продажу Спажыўцу.

Тэрмін службы інструмента і камплектуючых вырабаў усталёўваецца вытворцам і паказаны ў пашпарце вырабы.

На працягу гарантыйнага тэрміну пакупнік мае права на бясплатнае выпраўленне няспраўнасцяў, якія сталі наступствам вытворчых дэфектаў. Рамонт і экспертызу тавару, пры выяўленні загану, робяць толькі ў аўтарызаваных сэрвісных цэнтрах, актуальны пералік якіх можна знайсці на сайце

<https://elitech-tools.ru/sections/service>

Гарантыйны рамонт выконваюць пасля прад'яўлення дакумента набыцця і гарантыйнага талона, а пры адсутнасці - тэрмін пачатку гарантыі адлічваюць са дня выпуску вырабу.

Замененыя па гарантыі дэталі пераходзяць ва ўласнасць майстэрні.

Гарантыйнае абслугоўванне не распаўсюджваецца на вырабы, дэфекты якіх узніклі з прычыны:

- парушэнні ўмоў і правілаў эксплуатацыі, захоўвання і/або транспартавання вырабу, а таксама пры адсутнасці або частковай адсутнасці, або пашкоджанні маркіравальнай шыльдачкі і/або серыйнага нумара вырабу;
- эксплуатацыі вырабу з прыкметамі няспраўнасці (падвышаны шум, вібрацыя, моцны нагрэў, нераўнамернае кручэнне, страта магутнасці, зніжэнне абаротаў, моцнае іскрэнне, пах гару, нехарактэрны выхлап);
- механічных пашкоджанняў (расколін, сколаў, увагнутасцяў, дэфармацый і г.д.);
- пашкоджанняў, выкліканых уздзеяннем агрэсіўнага асяродку, высокіх тэмператур ці іншых вонкавых фактараў, пры карозіі металічных частак;
- пашкоджанняў, выкліканых моцным унутраным або знешнім забруджваннем, трапленнем у выраб іншародных прадметаў і вадкасцяў, матэрыялаў і рэчываў, запарушванне вентыляцыйных каналаў (адтулін), алейных каналаў, а таксама пашкоджанні, якія выніклі з прычыны перагрэву, няправільнага захоўвання, неналежнага догляду;
- натуральнага зносу апорных дэталей, тых, якія труцца, дэталей перадаткавых механізмаў і матэрыялаў,
- ўмяшальніцтва ў працу або пашкоджанні лічыльніка мотагадзін.
- перагрузкі ці няправільнай эксплуатацыі. Безумоўнымі прыкметамі перагрузкі вырабу з'яўляюцца (але гэта не вычарпальныя прыкметы): працяглае па-

бегласці колераў, адначасовае выяўдзенне з ладу спалучаных ці паслядоўных дэталей, напрыклад ротара і статара, выяўдзенне з ладу шасцерні рэдуктара і якара, першаснай абмоткі трансфарматара, дэфармацыя ці аплаўленне дэталей, ці дратоў электрарухавіка пад уздзеяннем высокай тэмпературы, а таксама з прычыны неадпаведнасці параметраў электрасеткі паказанаму ў табліцы наміналаў для дадзенага вырабу;

- выхаду са строю зменных прыстасаванняў (зорачак, ланцугоў, шын, фарсунак, дыскаў, нажаў кустарэзаў, газонакасілак і трымераў, лёскі і трымерных галовак, ахоўных кажухоў, акумулятараў, свечак запальвання, паліўных і паветраных фільтраў, рамянёў, фільтраў зварачных наканечнікаў, штангаў, пісталетаў і насадак для мыек высокага ціску, элементаў нацяжэння і мацаванні (балтоў, гаек, фланцаў), паветраных фільтраў і да т.п.), а таксама няспраўнасці вырабу, выкліканыя гэтымі відамі зносу;

- невыканання патрабаванняў да складу і якасці паліўнай сумесі, што пацягнула выяўдзенне з ладу поршневай групы (заляганне поршневага кольца і/або наяўнасць драпін і задранасцяў на ўнутранай паверхні цыліндру і паверхні поршня, разбурэнне або аплаўленне апорных падшыпнікаў шатуна і поршневага пальца);

- недастатковай колькасці алею ці не адпаведнасцю тыпу алею ў картары кампрэсараў, 4-х тактавых рухавікоў (наяўнасць драпін і задранасцяў на шатуне, каленвале, нават пры наяўнасці датчыка ўзроўня алею);

- выйсця з ладу расходных і хутказношвальных дэталей, зменных прыстасаванняў і камплектуючых (стартары, прывадныя шасцерні, накіравальныя ролікі, прывадныя рамяні, колы, гумовыя амартызатары, ушчыльняльнікі, сальнікі, стужка тормаза, ахоўныя кажухі падпальных электродаў, тэрмапары шчоткі, кіроўныя зорачкі, зварачная фаерка (соплы, наканечнікі і накіравальныя каналы), ствалы, клапаны мыек высокага ціску, і т. п.), а гэтак жа на няспраўнасці вырабу, выкліканыя гэтымі відамі зносу;

- умяшанні з пашкоджаннем шліцоў крапежных элементаў, пломбаў, ахоўных стыкераў і да т.п.;

Гарантыя не распаўсюджваецца:

- на выраб, у канструкцыю якога былі ўнесены змяненні і дапаўненні;

- на вырабы бытавога прызначэння, якія выкарыстоўваюцца для прадпрымальніцкай дзейнасці або ў прафесійных, прамысловых мэтах (згодна з прызначэннем у інструкцыі па эксплуатацыі);

- На прафілактычнае і тэхнічнае абслугоўванне вырабу (змазку, прамыванне, чыстку, рэгуляванне і г.д.);

- Няспраўнасці вырабу, якія ўзніклі з прычыны выкарыстання прылады, спадарожных і запасных частак, якія не з'яўляюцца арыгінальнымі.

ГАРАНТЫЙНЫ ТАЛОН

Найменне вырабу: _____
Мадэль: _____
Артыкул мадэлі: _____
Дата выпуску: _____
Серыйны нумар: _____
Дата продажу: _____

Штамп гандлёвай арганізацыі:



АДРЫЎНЫ ТАЛОН № _____
(запоўняецца супрацоўнікам сэрвіснага цэнтра)

Дата прыёмкі _____

Сэрвісны цэнтр _____

Нумар заказу-нараду _____

Дата выдачы _____

Подпіс кліента _____

Штамп сэрвіснага цэнтра

АДРЫЎНЫ ТАЛОН № _____
(запоўняецца супрацоўнікам сэрвіснага цэнтра)

Дата прыёмкі _____

Сэрвісны цэнтр _____

Нумар заказу-нараду _____

Дата выдачы _____

Подпіс кліента _____

Штамп сэрвіснага цэнтра

АДРЫЎНЫ ТАЛОН № _____
(запоўняецца супрацоўнікам сэрвіснага цэнтра)

Дата прыёмкі _____

Сэрвісны цэнтр _____

Нумар заказу-нараду _____

Дата выдачы _____

Подпіс кліента _____

Штамп сэрвіснага цэнтра



ҚҰРМЕТТІ САТЫП АЛУШЫ!

ELITECH өнімдерін таңдағаныңыз үшін алғыс айтамыз! Сізге осы нұсқаулықпен мұқият танысып, қауіпсіздік шаралары, жабдықты пайдалану және техникалық қызмет көрсету бойынша нұсқауларды мұқият орындауға кеңес береміз.

Нұсқаулықтағы ақпарат нұсқаулықты шығару кезіндегі техникалық сипаттамаларға негізделген.

Осы паспорт өнімді сенімді және қауіпсіз пайдалану үшін қажетті және жеткілікті ақпаратты қамтиды.

Өнімді жетілдіру жөніндегі тұрақты жұмысқа байланысты өндіруші қосымша ескертусіз пайдаланудың сенімділігі мен қауіпсіздігіне әсер етпейтін оның конструкциясын өзгерту құқығын өзіне қалдырады.

МАЗМҰНЫ

1. Қолданылу мақсаты	32
2. Техникалық қауіпсіздік ережелері	32
3. Техникалық сипаттама	34
4. Құрал-жабдықтары	35
5. Аппарат құрылғысы	35
6. Аппаратпен жұмыс істеу	36
7. Техникалық көрсету	39
8. Ақаулықтар және оларды жөндеу әдістері	40
9. Тасымалдау және сақтау	40
10. Кәдеге жарату.....	40
11. Қызмет мерзімі	40
12. Өндіруші, импорттаушы және сертификат туралы мәліметтер...	41
13. Кепілдік міндеттемелері.....	41

1. ҚОЛДАНУ МАҚСАТЫ

Осы аппарат полипропилен құбырлары мен фитингтерді муфталық диффузиялық дәнекерлеу арқылы дәнекерлеуге арналған. Дәнекерлеу әдісі бөлшектерді балқу температурасына дейін қыздырып, содан кейін оларды біріктіріп жабыстыру арқылы орындалады. Аппараттар әр түрлі құбырларға арналған өртүрлі диаметрлі саптамалармен жабдықталған. Аппарат тұрмыстық сыныпқа жатады және коммерциялық мақсатта қолдануға арналмаған.

Аппарат +1°C-тан +40°C-қа дейінгі температура диапазонында және ауаның салыстырмалы ылғалдылығы 80% аспайтын жағдайда жұмыс істеуге арналған. Электр тогының соғуынан қорғану дәрежесі бойынша аппарат 1-сыныпқа жатады, ол үшінші (жерге қосу) контактісі бар арнайы аша және аппараттың қуат сымындағы ұқсас розетканы (құрылғыға кірмейді) пайдалану арқылы қамтамасыз етіледі.

2. ТЕХНИКАЛЫҚ ҚАУІПСІЗДІК ЕРЕЖЕЛЕРІ

Жұмыс орны:

1. Жұмыс орныңызды таза ұстап, жақсы жарықтандырыңыз. Жұмыс орнындағы ретсіздік және жарықтың жеткіліксіз болуы ауыр жарақаттың себебі болу мүмкін.

2. Электр құралдарын жарылыс қауіпті ортада, жанғыш сұйықтықтар, газдар немесе шаңдар бар жерде қолданбаңыз. Электр құралдары түтін мен шаңды тұтандыратын ұшқындарды тудырады.

3. Электр құралын пайдалану кезінде балалар мен қасындағы адамдарды жақындауға жол бермеңіз.

Электр қауіпсіздігі:

Өнімді желіге қоспас бұрын, кернеудің төлқұжат талаптарына сәйкес келетінін тексеріңіз.

1. Электр құралының ашасы розетканың тесіктеріне сәйкес келуі керек. Розеткеде жерлендіруге арналған үшінші контакт болуы керек.

2. Электр құралдарын жаңбыр мен ылғалдың әсеріне тигізбеңіз. Электр құралына су тисе электр тогының соғу қаупін арттырады. 3. Аппараттың қуат сымын электр құралын тасымалдау, сүйреп апару үшін пайдалану немесе желіден ажырату үшін қуат сымын тарту арқылы пайдаланбаңыз. Желілік кабельді жылу көздерінен, үшкір немесе қозғалатын бөліктерден алыс ұстаңыз. Зақымдалған немесе шатасып қалған кабель электр тогының соғу қаупін арттырады.

4. Сыртта жұмыс істегенде, сыртта пайдалануға арналған ұзартқыш сымдарды пайдаланыңыз. Ұзартқыш сымдарының көлденең қимасы өнім тұтынатын максималды токқа сәйкес келуі керек. Кабель қызып кетудің алдын алу үшін

ұзартқыш кабельді әрқашан кабель барабанынан толығымен босатыңыз.

5. Өнім үздіксіз жұмыс істеуге арналмаған. Жұмыс арасында үзіліс жасау керек. Құралдың қызып кеткенін жиі-жиі тексеріп тұрыңыз. Құралды мақсаты бойынша қатаң түрде пайдаланыңыз. Есіңізде болсын, шамадан тыс жүктеме құралдың зақымдану мүмкіндігін арттырады және апатқа әкелуі мүмкін.

Жеке қауіпсіздік

1. Электр құралдарымен жұмыс істегенде мұқият болыңыз. Шаршаған, мас күйінде немесе сақтық әрекеттерді төмендететін дәрі-дәрмектерді қабылдағаннан кейін электр құралды пайдаланбаңыз.

2. Жұмыс кезінде жеке қорғаныс құралдарын қолданыңыз: көзілдірік, қорғаныс маскасы, қолғап және тайғақ емес аяқ киім.

3. Жұмыс алдында жұмыс аймағын бөгде заттардан тазарту керек.

4. Жұмыс кезінде дұрыс және тұрақты дене қалпын сақтаңыз.

Қауіпсіз пайдалану

1. Кез келген реттеулер немесе керек-жарақтарды өзгерту алдында өнімді электр желісінен ажыратыңыз.

2. Өнімді балалардың қолы жетпейтін жерде сақтаңыз және рұқсат етілмеген адамдардың оны пайдалануына жол бермеңіз.

3. Жұмысты бастамас бұрын әрқашан өнімнің функционалдығын тексеріңіз. Зақымдалған жағдайда өнімді одан әрі пайдалану алдында жөндеу керек.

4. Өнімді тек төлқұжатта көрсетілген мақсатқа сәйкес пайдалануға рұқсат етіледі.

5. Өнімнің құрылымына өзгерістер енгізуге тыйым салынады.

6. Қажет болса, өнімді жөндеуді уәкілетті қызмет көрсету орталығында білікті мамандар жүргізуі керек.

Құбырларды дәнекерлеуге арналған аппаратпен жұмыс істеуге арналған қосымша қауіпсіздік ережелері

Аппаратты қойғышқа, тегіс, жанбайтын бетке қою керек немесе қысқышпен немесе тіреуішпен бекіту керек.

Келесі жағдайлар тыйым салынады:

- аппаратқа су тигізу;
- жоғары ылғалдылық жағдайында жұмыс істеу;
- аппаратты басқа мақсаттарда пайдалану;
- аппаратты қосулы күйде қараусыз қалдыру.

Аппарат күту режимінде болғанда, қыздыру элементі мен дәнекерлеу ұштары ыстық болады - күйіп қалмас үшін абай болыңыз.

Дәнекерлеу ұштарын ауыстырған кезде әрқашан ыстыққа төзімді қолғаптарды пайдаланыңыз.

Төмендегі ақаулардың кем дегенде біреуі орын алса, аппаратты пайдалануға қатаң тыйым салынады:

- ашаның немесе қуат сымының зақымдануы;
- түтін пайда болу немесе күйген оқшаулаудың иісі пайда болу
- дене бөліктерінде немесе қорғаныс қақпақтарында ойықтар, тесіктер немесе жарықтар болуы.

Назар аударыңыз! Құрылғыны пайдалану кезінде бөтен дыбыс шықса, электр кабелінің оқшаулауына зақым келсе, бұйым механикалық зақым алса оны дереу электр желісінен ажыратып, уәкілетті қызмет көрсету орталығына хабарласып, ақаулық себебін іздеу және жөндеу жұмысын жүргізу керек.

3. ТЕХНИКАЛЫҚ СИПАТТАМАЛАРЫ

1-кесте

КӨРСЕТКІШТЕРІ / МОДЕЛЬ	СПТ 800 (Е1704.001.00)	СПТ 1000 (Е1704.002.00)	СПТ 1500Э (Е1704.005.00)	СПТ 1800 (Е1704.003.00)	СПТ 2000 (Е1704.004.00)
Қуаты, В	800	1000	1500	900/1800	1000/2000
Саптама диаметрі, мм	20/25/32	16/20/25/32	20/25/32/40/50/63	20/25/32/40/50/63	20/25/32/40/50/63
Жұмыс температура-сы, °С	50 - 300				
Жылыту уақыты, мин	<15				
Желілік кернеу, В	220 ±10%				
Салмағы, қойғышпен бірге, кг	0,85	0,95	1,2	1,4	1,85

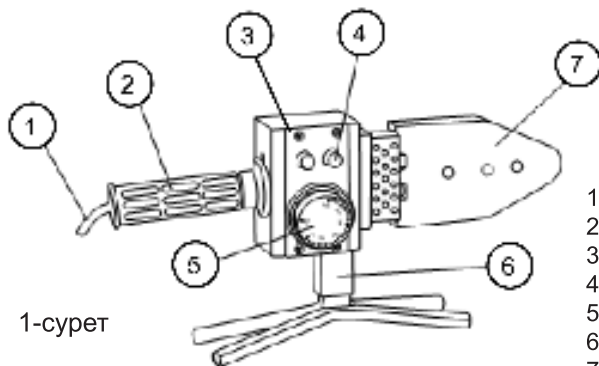
4. ЖИЫНТЫҚТАЛУЫ

2-кесте

№	Атауы	Саны, дана					
		СПТ 800	СПТ 1000	СПТ 1500Э	СПТ 1800	СПТ 2000	
1	Құбырларды дәнекерлеуге арналған аппарат	1	1	1	1	1	
2	Кейс	1	1	1	1	1	
3	Қойғыш	1	-	1	1	1	
4	Саптамалар, мм	16	-	1	-	-	
		20	1	1	1	1	
		25	1	1	1	1	
		32	1	1	1	1	
		40	-	-	1	1	1
		50	-	-	1	1	1
	63	-	-	1	1	1	
5	Алтықырлы кілт	1	2	1	1	1	
6	Бұрағыш	1	-	1	1	1	
7	Саптамаларды бекітуге арналған Болт	2	2	2	2	2	
8	Ұзындық өлшеуіш	-	-	-	1	1	
9	Құбыр кесуге арналған қайшы	-	-	-	1	1	
10	Магниттық деңгей өлшегіші	-	-	-	-	1	
11	Қолғап (бір қос)	-	-	-	1	1	
12	Төлқұжат	1	1	1	1	1	

5. АППАРАТ ҚҰРЫЛҒЫСЫ

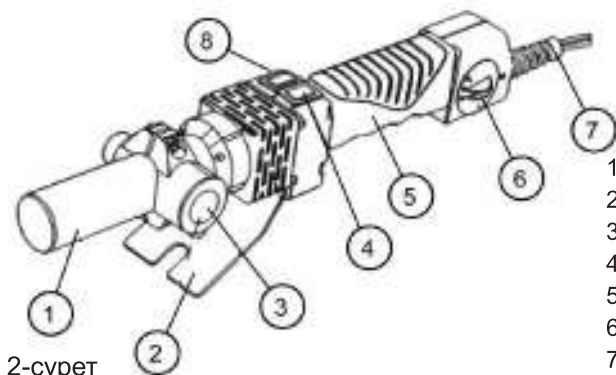
Модель: СПТ 800



1-сурет

- 1 – қуат кабелі
- 2 – тұтқа
- 3 – температураны реттеу индикаторы
- 4 – желіге қосылу индикаторы
- 5 – температура реттегіші
- 6 – қойғыш
- 7 – қыздыру элементі

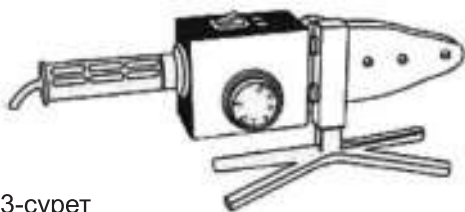
Модель: СПТ 1000



2-сурет

- 1 – қыздыру элементі
- 2 – қойғыш
- 3 – саптама
- 4 – температураны реттеу индикаторы
- 5 – тұтқа
- 6 – температура реттегіші
- 7 – қуат кабелі
- 8 – желіге қосу индикаторы

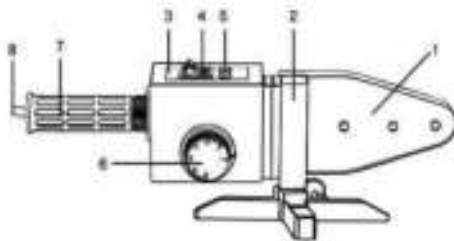
Модель: СПТ 1800



3-сурет

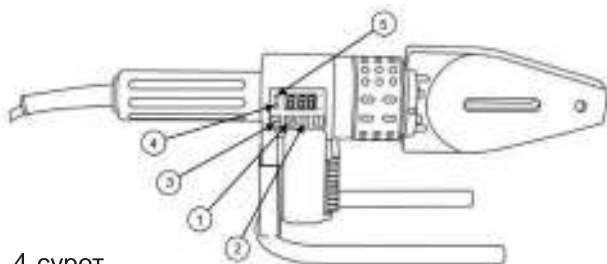
- 1 – қыздыру элементі
- 2 – бұрандама қысқышқа аппаратты бекіту тіреуіші
- 3 – басқару панелі
- 4 – температура бақылау индикаторы

Модель: СПТ 2000



- 5 – орнатылған жарық индикаторы бар қыздыру режимін қосу/өшіру түймесі
- 6 – температура реттегіші
- 7 – тұтқа
- 8 – электр қуат кабелі

Модель: СПТ 1500Э



4-сурет

- 1. Қосу/өшіру түймесі
- 2. Температураны реттеу түймелері: көбейту / азайту
- 3. Температураны реттеу режиміне кіру түймесі
- 4. Қызып кету «ALM» индикаторы
- 5. Температура индикаторы

6. АППАРАТТЫ ПАЙДАЛАНУ

Аппараттың жұмыс принципі

Полипропилен құбырлары диффузиялық дәнекерлеу арқылы жалғанады. Семсер тәрізді қыздыру элементі арқылы бөлшектер полипропиленнің балқу температурасына дейін қызады, содан кейін бір-біріне мықтап басылады. Дәнекерлеу үшін арнайы дәнекерлеу саптамалары қолданылады. Саптамалар бекіту болттарының көмегімен Қыздыру элементіне бекітіледі. Әрбір саптама екі бөліктен тұрады. Құбыр тесігі бар саптамаға салынады, ал фитинг саптаманың қарама қарсы жағына(шығыңқы бортпен) салынады. Құбырдың сыртқы жағы мен полипропилен фитингінің ішкі жағы балқу температурасына (260°С) дейін біркелкі қызады, содан кейін бір-біріне мықтап бекітіледі. Бірнеше секундтан кейін жалғанған бөліктер біртұтас құрылымы бар біртекті материалға айналады. Саптамалардағы тефлон жабыны оларды пластикке жабысып қалуынан қорғайды. СПТ800 және СПТ1000 аппараттардағы қыздыру элементі тиісінше 800 Вт және 1000 Вт қуаты бар бір ТЭН-нен тұрады, оны температура реттегіш арқылы қосады.

СПТ 1500Э аппаратында жұмыс температурасының цифрлық индикаторы пайдалынады.

СПТ 1800 және СПТ 2000 аппараттарында қыздыру элементі әрқайсысының қуаты 900 және 1000 Вт болатын екі қыздыру элементінен тұрады, олардың бөлек ажыратқыштары бар және оларды бөлек немесе бір уақытта қосуға болады. Қыздыру элементтері қосылған кезде сәйкес индикаторлар жанады. Екі қыздыру элементі бар аппараттары саптамаларды жылдам қыздыру үшін, сондай-ақ салқын бөлмеде жұмыс істегенде қолданылады.

Саптамалардағы тефлон жабыны пластиктің оларға жабысып қалуына жол бермейді.

Аппаратты пайдалануға дайындау

Минус температурада тасымалдағаннан кейін немесе минус температурада сақтағаннан кейін аппаратты желіге қоспай, жылы бөлмеде кемінде 4 сағат ұстап конденсатты толықтай құрғату керек.

Электрмен жабдықтау желісіне қосу

Қуат желісінің параметрлері «техникалық сипаттамалар» кестесінде көрсетілген.

Электр желісіне қосылмас бұрын оның кернеуі мен қуаты өнімнің кернеуі мен қуатына сәйкес келетініне көз жеткізу керек.

Желі сақтандырғышпен немесе автоматты ажыратқышпен қорғалуы керек. Желілік розеткада жерлендіру контактісі болуы керек.

Пайдалану

Дәнекерлеу процесі келесі кезеңдерге бөлінеді:

- дәнекерлеуге арналған беттерді тазалау және майсыздандыру;

Дәнекерлеуге арналған беттер таза болу керек, әйтпесе таза емес жерлері балықпай қалады, нәтижесінде техникалық көрсеткіштер төмендеп, жабысқан жерлері ажырап кетеді.

- аппаратты қыздыру;

- дәнекерлеуге арналған фитинг пен құбырды қыздыру;

- дәнекерлеу-құбырды фитингке орнату;

- позицияны сақтай отырып, қосылымды салқындату.

Бірінші рет сынақ жүргізу керек - қолданылмайтын ұқсас диаметрлі құбырды дәнекерлеп көру керек.

Дәнекерлеу процесінің тәртібі:

- Аппаратты қойғышқа орнатыңыз (немесе бұрандама қысқышпен қысыңыз);

- Қыздыру элементіне қажетті диаметрлі саптамаларды болттармен бекітіңіз;

- Аппаратты желіге қосыңыз;

- СПТ 1800 және 2000 үлгілерінің қосқыштарын қолданып қыздыру элементтерінің қажетті қуатын орнатады;

- Температура реттегіш (Термостаттың) көмегімен қажетті температураны (мысалы, 260°C) 50-ден 300°C-қа дейінгі аралықта таңдауға болады;

Цифрлық индикаторы бар СПТ 1500E моделінде ҚОСУ/ӨШІРУ түймесі арқылы құрылғыны қосқаннан кейін 3 түймешігін басыңыз, содан кейін дәнекерлеу температурасын екі түйме 2 көрсеткі арқылы реттеңіз - көбейту / азайту, содан кейін 3 түймешігін қайтадан басу арқылы (4-сурет) таңдалған мәнді бекітіңіз.

- дәнекерлеу үшін полипропилен құбыры саптаманың бір жағындағы тесікке салынады, ал фитингті екінші жағына салып аздап басып кіргізеді. Дәнекерленетін құбырдың диаметріне байланысты 3-кестеде дәнекерлеу орнын жылытуға, қосуға және салқындатуға кететін уақыт көрсетілген;

- дәнекерлеу аппараттың саптамаларынан фитинг пен құбырды шығарып алыңыз да, оларды бір-біріне жалғаңыз. Бір біріне тигенше аздап итеру керек, жұмыс барысында жалғап жатқан заттарды майыстырмай, бұрамай түзі ұстау керек.

- Қосылған заттарды орташа алғанда шамамен 3 минут суытыңыз, содан кейін оны мұқият тексеріңіз – пластик ағып кеткен жоқ па, құбырдың ішкі диаметрінің көлденең қимасы азайып қалған жоқ па деген сияқты мәселелерге назар аударыңыз.

Құбырдың диаметрі, мм	Қыздыру уақыты, сек	Қосылып жабысу уақыты, сек	Салқындату уақыты, мин
16	5	4	2
20	6	4	2
25	7	4	2
32	8	6	4
40	12	6	4
50	18	6	4
63	24	8	6

Ескерту! Ұзақ уақыт қыздарсаңыз полипропилен еріп кетіп деформация пайда болады. Қыздыру уақыты тым аз болса дәнекерленген бөліктер жеткіліксіз балқып бір біріне жабыспай қалады.

Ескерту! Дәнекерлеу жұмыстары қоршаған ауа температурасы $\geq 0^{\circ}\text{C}$, ылғалдан, кірден және шаңнан қорғалған жерлерде жүргізіледі.

Ескерту! Полипропилен құбырлар және фитингтерді жабыстыру ең тиімді температурасы - 260°C .

Ескерту! Дәнекерлеу аппараты бүкіл дәнекерлеу процесінде үнемі қосылып тұру керек.

Ескерту! Армированный құбырды дәнекерлеу кезінде одан алюминий фольга қабатын алып тастау керек.

Полипропиленнен жасалған құбырларды дәнекерлеу процесінде келесі жағдайлар тыйым салынады:

- Бөлшектерді ось бағытында жылжыту, бөлшектерді жалғағаннан кейін оларды түзету. Бұл дәнекерлеу орнында өту қимасының төмендеуіне әкеледі.
- Суыту кезде құбырдың пішінін өзгерту, майыстыру.

7. ТЕХНИКАЛЫҚ ҚЫЗМЕТ КӨРСЕТУ

Назар аударыңыз! Техникалық қызмет көрсетуден бұрын құрылғыны электр желісінен ажыратып, қызу элементін суытыңыз.

Назар аударыңыз! Аппаратты өз еркімен ашып шашпаңыз – осы жағдай кепілдікке жатпайды.

- Қуат кабелінің зақымдалуын жиі жиі түрде тексеріңіз. Зақымдалған кабельді жаңасымен ауыстыру керек.

- Жұмыстан кейін әр уақытта саптамаларды және құралдың корпусын кірден, шаңнан және пластик қалдықтарынан жұмсақ шүберекпен немесе майлықпен тазалау қажет. Қатты дақтарды агрессивті емес жуғыш затпен суланған жұмсақ шүберекпен кетіру керек.

Ласты жою үшін еріткіштер мен абразивті тазартқыштарды қолдануға болмайды. Абразивті тазартқыштар саптамалардың тефлон жабынын зақымдайды.

Бұзылған жағдайда аппаратты жөндеу түпнұсқа қосалқы бөлшектерді пайдалана отырып, уәкілетті сервистік орталықтарда жүргізілуі тиіс.

8. АҚАУЛЫҚТАР ЖӘНЕ ОЛАРДЫ ЖӨНДЕУ ӘДІСТЕРІ

4-кесте

Ақаулықтар	Себебі	Жөндеу әдісі
Қыздыру элементі қызбайды	<ol style="list-style-type: none">1. Қуат берілмейді, өйткені желі қосқышы ажыратылған2. Қосқыш/өшіргіш немесе термостат істен шыққан3. Электр желісінде кернеу жоқ	<ol style="list-style-type: none">1. Желі қосқышын қосыңыз2. Elitech қызмет көрсету орталығына хабарласыңыз3. Электр желісіндегі кернеуді тексеріңіз

9. ТАСЫМАЛДАУ ЖӘНЕ САҚТАУ

Тасымалдау

Өндірушінің қаптамасындағы өнімді жабық көліктің барлық түрлерімен ауа температурасы минус 50-ден плюс 50 °С-қа дейін және салыстырмалы ылғалдылығы 80% - ға дейін (плюс 25°С температурада)-гі жағдайда тасымалдап жатқан көліктің түріне қолданылатын Жүк тасымалдау ережелеріне сәйкес тасымалдауға болады.

Сақтау

Электр құралы плюс 5-тен плюс 40°С-қа дейінгі температурада және салыстырмалы ылғалдылығы 80% - ға дейін (плюс 25°С температурада) жылытылатын желдетілетін бөлмеде өндірушінің қаптамасында сақталуы тиіс.

10. КӘДЕГЕ ЖАРАТУ

Дәнекерлеу аппаратын тұрмыстық қоқыспен бірге тастамаңыз. Оны қолданыстағы өндірістік қалдықтарды жою ережелеріне сәйкес кәдеге жаратыңыз. Кәдеге жаратуды дұрыс істесеңіз кейіннен қоршаған ортаға және адам денсаулығына зақым келтіру әсері болмайды және бұл өнімнің саймандарын қайта пайдалануға мүмкіндік береді.

11. ҚЫЗМЕТ МЕРЗІМІ

Өнім тұрмыстық сыныпқа жатады. Қызмет мерзімі 5 жыл.

12. ӨНДІРУШІ, ИМПОРТТАУШЫ ЖӘНЕ СЕРТИФИКАТ ТУРАЛЫ МӘЛІМЕТТЕР

Өндіруші, импорттаушы, ресми өкіл туралы деректер, сертификат немесе декларация туралы ақпарат, сондай-ақ өндіріс күні туралы ақпарат өнімнің паспортына №1 қосымшада орналасқан.

13. КЕПІЛДІК МІНДЕТТЕМЕЛЕРІ

Өнімнің кепілдік мерзімі тұтынушыға сатылған сәттен бастап 24 айды құрайды.

Құрал-саймандар мен компоненттердің қызмет ету мерзімін өндіруші белгілейді және өнімнің паспортында көрсетілген.

Кепілдік мерзімі ішінде сатып алушы өндірістік ақаулардың салдары болған ақауларды тегін түзеуге құқылы. Кемшілігі анықталған жағдайда тауарды са-раптау мен жөндеу тек авторизацияланған сервистік орталықтарда жүргізіледі, олардың өзекті тізімін <https://elitech-tools.ru/sections/service> сайтынан табуға болады

Кепілдік жөндеу сатып алу құжаты мен кепілдік талонын көрсетілгенде жүргізіледі, ол болмаған жағдайда - кепілдіктің басталу мерзімі өнім жасалған күннен бастап есептеледі.

Кепілдік бойынша ауыстырылатын бөлшектер шеберхананың меншігіне өтеді.

Кепілдік қызмет көрсету келесі кемшіліктер нәтижесінде пайда болған өнімдерге қолданылмайды:

- өнімді пайдалану, сақтау және/немесе тасымалдау шарттары мен ережелерін бұзу, сондай-ақ өнімнің таңбалау тақтайшасы және/немесе сериялық нөмірі болмаған немесе ішінара болмаған немесе бүлінген кезде;

ақаулық белгілері бар өнімді пайдалану (шуы, дірілі жоғарылауы, қатты қызуы, біркелкі емес айналуы, қуатының жоғалуы, айналымның төмендеуі, қатты ұшқындауы, күйік иісі, өзіне тән емес газ шығуы) механикалық зақымдану (жарықтар, жарықшақ, ойықтар, деформациялар және т. б.);

- коррозиялық ортаның, жоғары температураның немесе металл бөліктерінің коррозиясы кезінде басқа сыртқы факторлардың әсерінен болатын зақым;

- қатты ішкі немесе сыртқы ластанудан, бұйымға бөгде заттар мен сұйықтықтардың, материалдар мен заттардың түсуінен, желдеткіш арналардың

(саңылаулардың), май арналарының бітелуінен, сондай-ақ қызып кетуден, дұрыс сақтамаудан, тиісті күтімнің болмауынан туындаған зақымданулардан туындаған зақымдар;

- тірелетін, үйкелетін, берілісті бөлшектері мен материалдарының табиғи тозуы,
- мотосағат есептегішінің жұмысына араласу немесе зақымдануы.

шамадан тыс жүктеме немесе қате қолдану. Өнімнің шамадан тыс жүктелуінің шартсыз белгілеріне мыналар жатады (бірақ олармен шектелмейді): түстерінің құбылуы, ротор мен статор сияқты түйісетін немесе кезектесетін бөлшектердің бір мезгілде істен шығуы, редуктор мен зәкірдің тегершігінің, трансформатордың бастапқы орамасы, бөлшектердің істен шығуы, бұйымның тораптарының немесе электр қозғалтқышының сымдарының жоғары температураның әсерінен, сондай-ақ өнімнің кестеде көрсетілген номиналдар электр желісі параметрлерінің шартына сай болмауынан деформациялануы немесе балқуы

- ауыстырылатын құрылым бөлшектерінің істен шығуы (жұлдызшалар, шынжырлар, шиналар, саптамалар, дискілер, бұтақесу пышақтары, шөп шабатын машиналар мен триммерлер, қармақ бауы мен триммер бастары, қорғаныс қаптамалары, аккумуляторлар, отын және ауа сүзгілері, белбеулер, аралау пышағы, жұлдызшалар, цангалар, дәнекерлеу ұштары, құбыршектер, тапаншалар және жоғары қысымды жууға арналған саптамалар, кернеу және бекіту элементтері (болттар, сомындар, шентемірлер), ауа сүзгілері және т. б.), сондай-ақ тозудың осы түрлерінен туындаған бұйымның ақаулары;

- поршень тобының істен шығуына әкеп соққан отын қоспасының құрамы мен сапасына қойылатын талаптарды сақтамау (поршень сақинасының жатуы және/немесе цилиндрдің ішкі бетінде және поршень бетінде сызаттар мен бұзушылықтардың болуы, шатун мен поршень саусағының тірек мойынтіректерінің бұзылуы немесе балқуы);

- компрессорлар, 4 тактілі қозғалтқыштар қартеріндегі май мөлшерінің жеткіліксіздігі немесе май түрінің сәйкес келмеуі (шатунда, иінді білікте, тіпті май деңгейінің датчигі болған кезде де сызаттар мен бөгеттердің болуы);

- Шығыс және тез тозатын бөлшектердің, ауыстырылатын құрылғылардың және компоненттердің істен шығуы (стартерлер, жетек берілістері, бағыттаушы роликтер, жетек белдіктері, дөңгелектер, резеңке амортизаторлар, тығыздағыштар, майлы тығыздағыштар, тежегіш таспа, қорғаныш қаптамалар, тұтандырғыш электродтар, термопаралар, іліністер, майлау, көмір щеткалары, жетекші жұлдызшалар, дәнекерлеу алауы (саптамалар, ұштар мен бағыттаушы арналар), діңгектер, жоғары қысымды жуу құралдарының клапандары және т. б.), сондай-ақ тозудың осы түрлерінен туындаған бұйымның ақаулары;

- бекіткіштердің, пломбалардың, қорғаныш жапсырмалардың және т. б. ой-макілтектерінің зақымдалуымен араласу.

Кепілдік қолданылмайды:

Құрылысына өзгерістер мен толықтырулар енгізілген өнімге;

- Кәсіпкерлік қызмет үшін немесе кәсіптік, өнеркәсіптік мақсаттарда пайдаланылатын тұрмыстық мақсаттағы өнімдерге (пайдалану жөніндегі нұсқаулықтағы мақсатқа сәйкес);

- Өнімнің профилактикалық және техникалық қызмет көрсетуге (майлау, жуу, тазалау, реттеу және т. б.)

- Түпнұсқа болып табылмайтын керек-жарақтарды, ілеспе және қосалқы бөлшектерді пайдалану нәтижесінде пайда болған бұйымның ақауларына.



КЕПІЛДІК ТАЛОНЫ

Өнімнің атауы: _____

Модели: _____

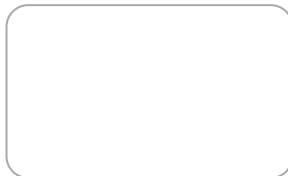
Модель артикулі: _____

Шығарылған күні: _____

Сериялық нөмірі: _____

Сату күні: _____

Сауда ұйымының мөрі:



ҮЗБЕЛІ ТАЛОН № _____
(қызмет көрсету орталығымен толтырылады)

Қабылдау күні _____

Қызмет көрсету орталығы _____

Тапсырыс-өкімдеме нөмірі _____

Берілген күні _____

Клиенттің қолы _____

Қызмет көрсету орталығының мөрі

ҮЗБЕЛІ ТАЛОН № _____
(қызмет көрсету орталығымен толтырылады)

Қабылдау күні _____

Қызмет көрсету орталығы _____

Тапсырыс-өкімдеме нөмірі _____

Берілген күні _____

Клиенттің қолы _____

Қызмет көрсету орталығының мөрі

ҮЗБЕЛІ ТАЛОН № _____
(қызмет көрсету орталығымен толтырылады)

Қабылдау күні _____

Қызмет көрсету орталығы _____

Тапсырыс-өкімдеме нөмірі _____

Берілген күні _____

Клиенттің қолы _____

Қызмет көрсету орталығының мөрі



ՀԱՐԳԵԼԻ ԳՆՈՐԴ !

Մեր խորհին շնորհակալություն ենք հայտնում Ձեզ ` Էլիտեկի (ELITECH) արտադրանքն ընտրելու համար: Ձեզ խորհուրդ ենք տալիս ուշադիր կարդալ այս ձեռնարկը և ուշադիր հետևել սարքավորումների անվտանգության, շահագործման և պահպանման հրահանգներին:

Այս ձեռնարկում պարունակվող տեղեկատվությունը հիմնված է ձեռնարկի թողարկման պահին առկա տեխնիկական բնութագրերի վրա:

Այս վկայականը պարունակում է ապրանքի հոլսալի և անվտանգ շահագործման համար անհրաժեշտ և բավարար տեղեկատվություն:

ԲՈՎԱՆԴԱԿՈՒԹՅՈՒՆ

1. Նպատակը	48
2. Տեխնիկական անվտանգության կանոններ	48
3. Տեխնիկական բնութագրեր	50
4. Կոմպլեկտավորում	51
5. Ապարատի կառուցվածքը	51
6. Աշխատանքը ապարատի հետ	53
7. Տեխնիկական սպասարկում	55
8. Հնարավոր անսարքությունները և դրանց վերացման մեթոդները	56
9. Փոխադրում և պահեստավորում	56
10. Օտարում	57
11. Ծառայության ժամկետը	57
12. Տվյալներ արտադրողի, ներմուծողի և վկայականի/հայտարարագրի և արտադրության ամսաթվի մասին	57
13. Երաշխիքային պարտավորություններ	57

1. ՆՊԱՏԱԿԸ

Ապարատը նախատեսված է պոլիպրոպիլենային խողովակների և կցամասերի եռակցման համար՝ դիֆուզիոն եռակցման վարդակից (կցորդիչ) եղանակով:

Եռակցումն իրականացվում է մասերը հալման կետին տաքացնելով և դրանց հետագա միացմամբ:

Սարքերը հազեցած են համապատասխան խողովակների համար տարբեր տրամագծերի վարդակներով:

Սարքը պատկանում է կենցաղային դասին և նախատեսված չէ առևտրային նպատակներով շահագործման համար:

Սարքը նախատեսված է +1°C-ից +40°C ջերմաստիճանի և 80% - ից ոչ ավելի օդի հարաբերական խոնավության սահմաններում շահագործման համար:

Ըստ էլեկտրական ցնցումներից պաշտպանվելու աստիճանի, սարքը պատկանում է 1-ին դասին, որն ապահովված է ապարատը հոսանքի լարումօգտագործելով հատուկ վարդակից երրորդ (հողային) կոնտակտով և նմանատիպ վարդակից (ներառված չէ կոմպլեկտի մեջ):

2. ՏԵԽՆԻԿԱԿԱՆ ԱՆՎՏԱՆԳՈՒԹՅԱՆ ԿԱՆՈՆՆԵՐ

Աշխատավայր:

1. Պահպանեք ձեր աշխատանքային տարածքը մաքուր և լավ լուսավորված: Խառնաշփոթը և աշխատավայրի անբավարար լուսավորությունը լուրջ վնասվածքների պատճառ են հանդիսանում:

2. Մի՛ օգտագործեք էլեկտրական գործիքներ պայթուցիկ միջավայրում, դյուրավառ հեղուկների, գազերի կամ փոշու առկայության դեպքում: Էլեկտրական գործիքները ստեղծում են կայծեր, որոնք կարող են բոցավառել գոլորշիներն ու փոշին:

3. Էլեկտրական գործիքների հետ աշխատելիս հեռու պահեք երեխաներին և կողմնակի անձանց մոտ տարածությունից:

Էլեկտրական անվտանգություն

Նախքան ապրանքը էլեկտրական ցանցին միացնելը, ստուգեք լարման համապատասխանությունը անձնագրի պահանջներին:

1. Էլեկտրական գործիքի խրոցը պետք է համապատասխանի վարդակի կոնտակտային անցքերին: Վարդակը պետք է ունենա երրորդ հողային կոնտակտ:

2. Մի՛ ենթարկեք էլեկտրական գործիքները անձրևի և խոնավության: Էլեկտրական գործիքների ջրի ներթափանցումը մեծացնում է էլեկտրական ցնցումների վտանգը:

3. Արգելվում է օգտագործել ցանցային մալուխը էլեկտրական գործիքների վարդակից տեղափոխելու, քաշելու կամ անջատելու համար: Ցանցային մալուխը հեռու պահեք ջերմության աղբյուրներից, սուր մասերից կամ շարժվող մասերից: Վնասված կամ խճճված մալուխը մեծացնում է էլեկտրական ցնցումների վտանգը:

4. Դրսում աշխատելիս օգտագործեք արտաքին աշխատանքների համար նախատեսված երկարացման լարեր: Երկարացման լարերի խաչմերուկը պետք է համապատասխանի արտադրանքի կողմից սպառված առավելագույն հոսանքին: Հնարավոր գերտաքացումը կանխելու համար միշտ պտտեք երկարացման մալուխը մալուխի թմբուկից մինչև վերջ:

5. Ապրանքը նախատեսված չէ շարունակական շահագործման համար: Աշխատեք ընդմիջումներով: Պարբերաբար ստուգեք, թե արդյոք գործիքը գերտաքացել է: Օգտագործեք գործիքը խստորեն նախատեսված նպատակների համար: Հիշեք, որ ծանրաբեռնված աշխատանքը մեծացնում է գործիքի վնասման հավանականությունը և կարող է հանգեցնել դժբախտ պատահարի:

Անձնական անվտանգություն

1. Էլեկտրական գործիքների հետ աշխատելիս միշտ մեծ ուշադրություն պահեք: Մի՛ օգտագործեք Էլեկտրական գործիքը, եթե հոգնած եք կամ գտնվում եք թմրանյութերի, ակոհոլի կամ դեղորայքի ազդեցության տակ:

2. Աշխատելիս օգտագործեք անհատական պաշտպանիչ միջոցներ՝ պաշտպանիչ ակնոցներ, պաշտպանիչ դիմակ, ձեռնոցներ և չսահող կոշիկներ:

3. Աշխատանքից առաջ անհրաժեշտ է հեռացնել կողմնակի օբյեկտները աշխատանքային տարածքից:

4. Աշխատելիս պահպանեք մարմնի ճիշտ կայուն դիրքը:

Անվտանգ շահագործում

1. Նախքան որևէ կարգավորում կամ պարագաների փոխարինում կատարելը, անջատեք ապրանքը Էլեկտրական ցանցից:

2. Ապրանքը պահեք երեխաների համար անհասանելի վայրում և թույլ մի՛ տվեք, որ կողմնակի անձինք օգտագործեն այն:

3. Միշտ ստուգեք արտադրանքի սպասարկելիությունը նախքան աշխատանքը սկսելը: Վնասված լինելու դեպքում ապրանքը պետք է վերանորոգվի հետագա օգտագործման համար:

4. Ապրանքը թույլատրվում է օգտագործել միայն անձնագրում նշված նպատակին համապատասխան:

5. Արգելվում է փոփոխություններ կատարել արտադրանքի կառուցվածքում:

6. Անհրաժեշտության դեպքում արտադրանքի վերանորոգումը պետք է իրականացվի որակավորված մասնագետների կողմից լիազորված սպասարկման կենտրոնում:

ԽՈՂՈՎԱԿՆԵՐԻ ԵՌԱԿՑՄԱՆ ԱՊԱՐԱՏԻ ՀԵՏ ԱՇԽԱՏԵԼԻՍ ԱՆՎՏԱՆԳՈՒԹՅԱՆ ԼՐԱՑՈՒՑԻՉ ԿԱՆՈՆՆԵՐ

Սարքը հարկ է տեղադրել տակդիրի վրա, հարթ, ոչ այրվող մակերեսի վրա կամ ամրացնել սեղմակով կամ մամլակով:

Արգելվում է.

- ապարատը շփումը ջրի հետ;
- բարձր խոնավության պայմաններում աշխատելը;
- ապարատի ոչ նպատակային օգտագործումը;
- ապարատը միացված վիճակում թողնել առանց հսկողության:

Եթե ապարատը սպասման ռեժիմում է, ջեռուցման տարրը և եռակցման վարդակները տաքացած են մինչ բարձր ջերմաստիճանի – գգույշ եղեք այրվածքներից խուսափելու համար:

Եռակցման վարդակները փոխարինելիս միշտ օգտագործեք ջերմակայուն ձեռնոցներ:

Խստիվ արգելվում է ապարատը շահագործել հետևյալ անսարքություններից առնվազն մեկի դեպքում.

- վարդակի կամ էլեկտրական լարի վնաս;
- ծխի կամ այրված մեկուսացման հոտի առաջացում;
- կորպուսի մասերի կամ պաշտպանիչ պատյանների վրա փոսերի, ջարդված կտորների կամ ճաքերի առկայություն:

Ուշադրություն! Արտադրանքի շահագործման ընթացքում կողմնակի աղմուկների, էլեկտրական մայրուխի մեկուսացման վնասի, գործի մեխանիկական վնասի առաջացման դեպքում անհրաժեշտ է անհապաղ անջատել արտադրանքը և կապվել լիազորված սպասարկման կենտրոնի հետ՝ անսարքությունները վերացնելու համար:

3. ՏԵԽՆԻԿԱԿԱՆ ԲՆՈՒԹԱԳՐԵՐ

Աղյուսակ 1

ՊԱՐԱՄԵՏՐԵՐ / ՍՈՂԵԼ	СРТ 800 (E1704.001.00)	СРТ 1000 (E1704.002.00)	СРТ 1500Э (E1704.005.00)	СРТ 1800 (E1704.003.00)	СРТ 2000 (E1704.004.00)
Հզորությունը, Վտ	800	1000	1500	900/1800	1000/2000
Վարդակների տրամագիծը, մմ	20/25/32	16/20/25/32	20/25/32/40/50/63	20/25/32/40/50/63	20/25/32/40/50/63
Աշխատանքային ջերմաստիճան, °C	50 - 300				
Ջեռուցման ժամանակը, րոպե	<15				
Ցանցային լարումը, Վ	220 ±10%				
Քաշը տակդիրով, կգ	0,85	0,95	1,2	1,4	1,85

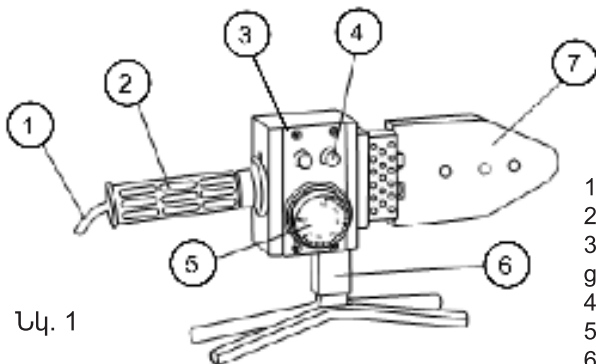
4. ԿՈՄՊԼԵԿՏԱՎՈՐՈՒՄ

Աղյուսակ 2

№	Անվանումը	Քանակը, հատ					
		СРТ 800	СРТ 1000	СРТ 1500Э	СРТ 1800	СРТ 2000	
1	Խողովակների եռակցման մեքենա	1	1	1	1	1	
2	Քեյս	1	1	1	1	1	
3	Տակդիր	1	-	1	1	1	
4	Գլխադիրներ, MM	16	-	1	-	-	
		20	1	1	1	1	
		25	1	1	1	1	
		32	1	1	1	1	
		40	-	-	1	1	1
		50	-	-	1	1	1
	63	-	-	1	1	1	
5	Վեցանկյուն բանալի	1	2	1	1	1	
6	Պտուտակահաս	1	-	1	1	1	
7	Պտուտակ կցորդների ամրացման համար	2	2	2	2	2	
8	Չափերիզ	-	-	-	1	1	
9	Խողովակներ կտրող մկրատ	-	-	-	1	1	
10	Մագնիսական մակարդակ	-	-	-	-	1	
11	Ձեռնոցներ (զոյգ)((-	-	-	1	1	
12	Անձնագիր	1	1	1	1	1	

5. ԱՊԱՐԱՏԻ ԿԱՌՈՒՑՎԱԾԸ

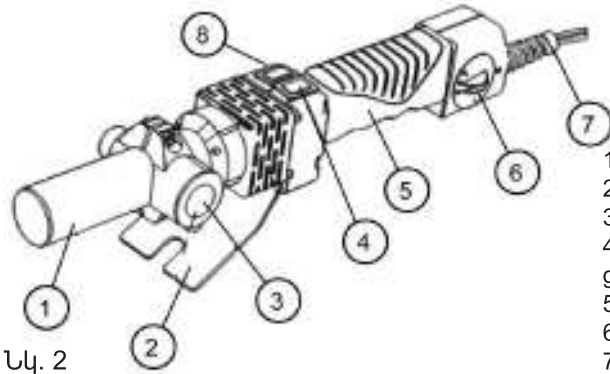
Մոդել: СРТ 800



Նկ. 1

- 1 – էլեկտրական հոսանքի մալուխ
- 2 – բռնակ
- 3 – ջերմաստիճանի վերահսկման ցուցիչ
- 4 – ցանցին միացման ցուցիչ
- 5 – ջերմաստիճանի վերահսկիչ
- 6 – տակդիր
- 7 – տաքացող տարր

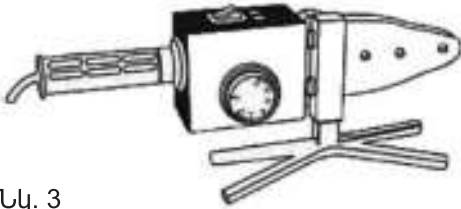
Մոդել: СРТ 1000



Նկ. 2

- 1 – տաքացող տարր
- 2 – տակդիր
- 3 – գլխադիր
- 4 – ջերմաստիճանի վերահսկման ցուցիչ
- 5 – բռնակ
- 6 – ջերմաստիճանի վերահսկիչ
- 7 – էլեկտրական հոսանքի մալուխ
- 8 – ցանցին միացման ցուցիչ

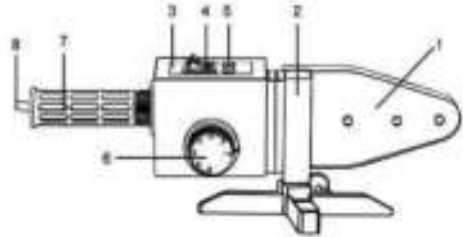
Մոդել: СРТ 1800



Նկ. 3

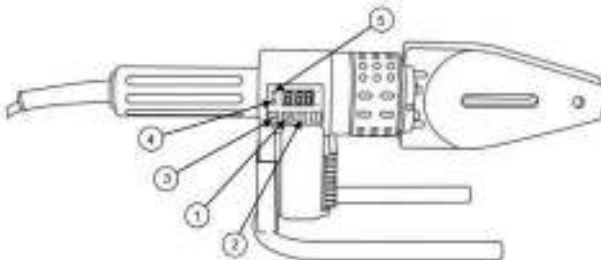
- 1 – տաքացող տարր
- 2 – սարքը սեղմակին ամրացնելու համար բարձակ
- 3 – կառավարման վահանակ
- 4 – ջերմաստիճանի վերահսկման ցուցիչ

Մոդել: СРТ 2000



- 5 – ջեռուցման ռեժիմի անջատիչներ՝ ներկառուցված լուսային ցուցիչով
- 6 – ջերմաստիճանի վերահսկիչ
- 7 – բռնակ
- 8 – էլեկտրական հոսանքի մալուխ

Մոդել: СРТ 1500Э



Նկ. 4

- 1. Միացման / Անջատման կոճակ
- 2. Ջերմաստիճանի կառավարման կոճակներ
- 3. ջերմաստիճանի կառավարման ռեժիմի մուտքի կոճակ
- 4. Գերտաքացման սենսոր «ALM»
- 5. Ջերմաստիճանի ցուցիչ

6. ԱՊԱՐԱՏԻ ՇԱՅԱԳՈՐԾՈՒՄ

ԱՊԱՐԱՏԻ ՇԱՅԱԳՈՐԾՄԱՆ ՍԿԶԲՈՒՆՔԸ

Պոլիպրոպիլենային խողովակները միացված են դիֆուզիոն եռակցման միջոցով: Համապատասխան տրամագծի գլխադիրի թրածն տաքացող տարրով դետալները տաքանում են մինչև պոլիպրոպիլենի հալման կետը, այնուհետև սերտորեն սեղմվում են միմյանց:

Եռակցման համար օգտագործվում են հատուկ եռակցման գլխադիրներ, որոնք ամրացվում են տաքացող տարրի վրա՝ օգտագործելով ամրացնող պտուտակներ: Յուրաքանչյուր գլխադիր բաղկացած է երկու մասից. Խողովակը տեղադրվում է բացվածքով գլխադիրի մեջ, իսկ կցամասը տեղադրվում է գլխադիրի մյուս մասի վրա (դուրս ցցված բշտիկով): Խողովակի արտաքին կողմը և պոլիպրոպիլենային կցամասի ներքին կողմը հավասարաչափ տաքացվում են մինչև հալման կետը (260°C), այնուհետև սերտորեն սեղմվում են միմյանց: Մի քանի վայրկյան անց միացված դետալները վերածվում են միատարր նյութի՝ մեկ կառուցվածքով: CPT 800 և CPT1000 ունեցող սարքերի վրա տաքացող տարրը բաղկացած է համապատասխանաբար 800Վտ և 1000Վտ հզորությամբ մեկ տաքացող տարրից, որը միացված է ջերմաստիճանի կարգավորիչով:

CPT 1500Յ ապարատը վրա օգտագործվում է աշխատանքային ջերմաստիճանի թվային ցուցիչ:

CPT 1800 և CPT 2000 սարքերի վրա տաքացող տարրը բաղկացած է երկու SEՆից, որոնցից յուրաքանչյուրը համապատասխանաբար 900 և 1000 Վտ հզորությամբ է, որոնք ունեն առանձին անջատիչներ և կարող են միացվել ինչպես առանձին, այնպես էլ միաժամանակ: Երբ SEՆերը միացված են, համապատասխան ցուցանիշները լուսավորվում են: Երկու SEՆով կառուցվածքը օգտագործվում է գլխադիրների արագ ջեռուցման, ինչպես նաև սառը սենյակում աշխատելու համար:

Գլխադիրների վրա տեֆլոնի ծածկույթը կանխում է պլաստիկի կաշումը դրանց վրա:

ԱՊԱՐԱՏԸ ՊԱՏՐԱՍՏՈՒՄԸ ՇԱՅԱԳՈՐԾՄԱՆ ՀԱՄԱՐ

Բացասական ջերմաստիճանում տեղափոխելուց կամ պահելուց հետո անհրաժեշտ է սարքը պահել ջեռուցվող սենյակում՝ առանց ցանցին միացնելու առնվազն 4 ժամ, մինչև կոնդենսատի ամբողջական գոլորշիացումը:

ՄԻԱՑՈՒՄ ԷԼԵԿՏՐԱՄԱՏԱԿԱՐԱՐՄԱՆ ՑԱՆՑԻՆ

Էլեկտրաէներգիայի ցանցի պարամետրերը նշված են «Տեխնիկական բնութագրեր» աղյուսակում:

Էլեկտրական ցանցին միանալուց առաջ անհրաժեշտ է համոզվել, որ դրա լարումը և հզորությունը համապատասխանում են արտադրանքի լարմանը և հզորությանը:

Ցանցը պետք է պաշտպանված լինի ապահովիչով կամ միացման անջատիչով: Էլեկտրական վարդակը պետք է ունենա հողային կոնտակտ:

ՇԱՀԱԳՈՐԾՈՒՄ

Եռակցման գործընթացը բաժանված է հետևյալ փուլերի:

- Եռակցված մակերեսների մաքրում և յուղագերծում;

Եռակցվող մակերեսը պետք է մաքուր լինի՝ չեռակցված տարածքներից խուսափելու համար, ինչը կվատթարացնի միացման տեխ, բնութագրերը և կհանգեցնի կարի հակահերմետիզացիայի:

- Ապարատի տաքացում;

- Եռակցված կցամասի և խողովակի տաքացում;

- Եռակցում-խողովակի տեղադրում կցամասի մեջ;

- միացման սառեցում՝ պահպանելով դիրքավորումը:

Խորհուրդ է տրվում սկսել փորձարկման եռակցումը ցանկալի տրամագծի խողովակների հատվածների վրա:

Եռակցման գործընթացի կարգը.

- Տեղադրեք սարքը տակդիրի վրա (կամ սեղմեք սեղմակով);

- Պտուտակներով ամրացրեք ցանկալի տրամագծի գլխադիրի ջեռուցման տարրի վրա;

- սարքը միացրեք ցանցին;

- Անջատիչներով ՇՊՏ 1800 և 2000 մոդելների վրա տեղադրեք ՏԵՆերի պահանջվող հզորությունը;

- Թերմոստատով ընտրեք ցանկալի ջերմաստիճանը (օրինակ՝ 260°C) 50-ից 300°C միջակայքում;

Թվային ցուցիչով ՇՊՏ 1500Յ մոդելի վրա սարքը ON/OFF կոճակով միացնելուց հետո սեղմեք 3 կոճակը, այնուհետև եռակցման ջերմաստիճանը կարգավորվում է երկու կոճակով 2 սլաքով՝ ավելի/պակաս, այնուհետև կրկին սեղմելով 3 կոճակը (ևկ.4) ֆիքսում է ընտրված արժեքը:

- Հալեցման համար պոլիպրոպիլենային խողովակը տեղադրվում է գլխադիրի մի կողմի անցքի մեջ, իսկ կցամասը դրվում է մյուս կողմի ելուստի վրա՝ փոքր ճնշմամբ: Կախված եռակցված խողովակի տրամագծից, աղյուսակ 3-ը ցույց է տալիս եռակցման տեղը տաքացնելու, միացնելու և սառչելու համար անհրաժեշտ ժամանակը:

- Հեռացրեք տաքացած կցամասը և խողովակը եռակցման ապարատի գլխադիրներից և միացրեք դրանք միմյանց հետ՝ նրբորեն տնկելով մինչև վերջ, առանց պտտելու և թեքելու՝ դիմակայելով միացման ուղիղ հարթությանը:

- Թույլ տվեք, որ կապը սառչի, միջինը մոտ 3 րոպե, այնուհետև ուշադիր ստուգեք այն-ուշադրություն դարձրեք պլաստիկի հնարավոր ներհոսքին, որոնք նվազեցնում են խողովակի ներքին տրամագծի հատումը:

խողովակների տրամագիծը, մմ	Տաքացման ժամանակ, վրկ	Միացման ժամանակը, վրկ	Սառեցման ժամանակը, րոպե
16	5	4	2
20	6	4	2
25	7	4	2
32	8	6	4
40	12	6	4
50	18	6	4
63	24	8	6

Նշում! Եթե ջեռուցումը չափազանց մեծ է, պոլիպրոպիլենը կհալվի, և դետալների դեֆորմացիա տեղի կունենա, իսկ ցածր ջեռուցման դեպքում եռակցվող դետալները բավարար չափով չեն հալվի, ինչը կհանգեցնի միացման անհերմետիկության:

Նշում! Եռակցման աշխատանքներն իրականացնել շրջակա օդի $\geq 0^{\circ}\text{C}$ ջերմաստիճանում, խոնավությունից, կեղտից և փոշուց պաշտպանված վայրերում:

Նշում! Պոլիպրոպիլենային խողովակների և կցամասերի եռակցման օպտիմալ ջերմաստիճանը 260°C է:

Նշում! Եռակցման ապարատը պետք է անընդհատ միացված լինի եռակցման ողջ ընթացքում:

Նշում! Ամրապնդված խողովակը եռակցելիս անհրաժեշտ է հեռացնել այլումինե փայլաթիթեղի մի շերտ:

Պոլիպրոպիլենային խողովակների եռակցման գործընթացում արգելվում է:

- Շարժել դետալները առանցքի ուղղությամբ, փորձեք շտկել դրանց դիրքը միացումից անմիջապես հետո: Սա հանգեցնում է եռակցման վայրում անցող հատվածի նվազմանը:

- Սառեցման ընթացքում փոխեք խողովակի ձևը ` թեքելով այն:

7. ՏԵԽՆԻԿԱԿԱՆ ՍՊԱՍԱՐԿՈՒՄ

Ուշադրություն! Տեխնիկական սպասարկումից առաջ անհրաժեշտ է սարքը անջատել էլեկտրական ցանցից և թույլ տալ, որ տաքացող տարրը սառչի:

Ուշադրություն! Մի ապամոնտաժեք ապարատը, դա կհանգեցնի ապարատի հեռացմանը երաշխիքից:

- Պարբերաբար ստուգեք էլեկտրական մալուխը վնասների համար: Վնասված մալուխը պետք է փոխարինվի նորով:

- Պարբերաբար, իսկ ավելի լավ է ամեն անգամ աշխատանքի ավարտին, անհրաժեշտ է մաքրել գլխադիրները և գործիքի կորպուսը կեղտից, փոշուց և

պլաստիկի մնացորդներից փափուկ կտորով կամ անձեռոցիկով:

Կայուն աղտոտումը խորհուրդ է տրվում վերացնել ոչ ագրեսիվ լվացող միջոցի մեջ թաթախված փափուկ կտորի օգնությամբ: Աղտոտիչները վերացնելու համար անընդունելի է օգտագործել լուծիչներ և հղկող մաքրող միջոցներ: Հղկող մաքրող միջոցները կվնասեն վարդակների տեֆլոնի ծածկույթը:

Անսարքության դեպքում ապարատը վերանորոգումը պետք է իրականացվի լիազորված սպասարկման կենտրոններում՝ օգտագործելով բնօրինակ պահեստամասեր:

8. ՀՆԱՐԱՎՈՐ ԱՆՍԱՐՔՈՒԹՅՈՒՆՆԵՐ և ԴՐԱՆՑ ՎԵՐԱՑՄԱՆ ՄԵԹՈՂՆԵՐ

Աղյուսակ 4

Անսարքություն	Հնարավոր պատճառը	Վերացման մեթոդներ
Ջեռուցման տարրը չի տաքանում	<ol style="list-style-type: none"> 1. Սնուցումը չի մատակարարվում, քանի որ ցանցի անջատիչը բաց է 2. Անջատիչը կամ թերմոստատը անսարք են 3. Էլեկտրական ցանցում լարումը բացակայում է 	<ol style="list-style-type: none"> 1. Միացրեք հոսանքի անջատիչը 2. Կապվեք Elitech սպասարկման կենտրոնի հետ 3. Ստուգեք էլեկտրական ցանցի լարումը

9. ՓՈԽԱԴՐՈՒՄ ԵՎ ՊԱՀՊԱՆՈՒՄ

Փոխադրում

Արտադրողի փաթեթավորման մեջ էլեկտրական գործիքները կարող են տեղափոխվել բոլոր տեսակի փակ տրանսպորտով՝ մինուս 50-ից մինչև պլյուս 50 °C օդի ջերմաստիճանում և մինչև 80% հարաբերական խոնավության պայմաններում (պլյուս 25°C ջերմաստիճանում) այս տեսակի տրանսպորտի վրա գործող ապրանքների փոխադրման կանոններին համապատասխան:

Պահպանում

Էլեկտրական գործիքները պետք է պահվեն արտադրողի փաթեթավորման մեջ ջեռուցվող օդափոխվող սենյակում՝ պլյուս 5-ից պլյուս 40°C ջերմաստիճանում և մինչև 80% հարաբերական խոնավության պայմաններում (պլյուս 25°C ջերմաստիճանում):

10. OSԱՐՈՒՄ

Դեռ մի՛ նետեք եռակցման ապարատը կենցաղային աղբի հետ միասին: Վերամշակեք այն արդյունաբերական թափոնների հեռացման գործող կանոնակարգերի համաձայն: Սա կօգնի հետագայում խուսափել շրջակա միջավայրի և մարդու առողջության վրա բացասական ազդեցությունից, ինչպես նաև կնպաստի արտադրանքի բաղադրիչների վերաօգտագործմանը:

11. ԾԱՌԱՅՈՒԹՅԱՆ ԺԱՄԿԵՏ

Ապրանքը պատկանում է կենցաղային դասին: Ծառայության ժամկետը 5 տարի է :

12. ՏՎՅԱԼՆԵՐ ԱՐՏԱԴՐՈՂԻ, ՆԵՐՄՈՒԾՈՂԻ և ՎԿԱՅԱԳՐԻ ՄԱՍԻՆ

Արտադրողի, ներմուծողի, պաշտոնական ներկայացուցչի մասին տվյալները, հավաստագրի կամ հայտարարագրի մասին տեղեկությունները, ինչպես նաև արտադրողության ամսաթվի մասին տեղեկությունները գտնվում են ապրանքի անձնագրի թիվ 1 հավելվածում:

13. ԵՐԱՇԽԻՔԱՅԻՆ ՊԱՐՏԱՎՈՐՈՒԹՅՈՒՆՆԵՐ

Ապրանքի երաշխիքային ժամկետը սպառողին վաճառելու օրվանից 24 ամիս է:

Գործիքի և բաղադրիչների ծառայության ժամկետը սահմանվում է արտադրողի կողմից և նշված է արտադրանքի անձնագրում:

Երաշխիքային ժամանակահատվածում գնորդն իրավունք ունի անվճար վերանորոգել անսարքությունները, որոնք առաջացել են արտադրական թերությունների հետևանքով: Ապրանքի վերանորոգումը և փորձաքննությունը, եթե թերություն է հայտնաբերվել, իրականացվում է միայն լիազորված սպասարկման կենտրոններում, որոնց ընթացիկ ցանկը կարող եք գտնել <https://elitech-tools.ru/sections/service> կայքում:

Երաշխիքային վերանորոգումն իրականացվում է գնման փաստաթղթի և երաշխիքային քարտի ներկայացմամբ, իսկ երաշխիքի բացակայության դեպքում երաշխիքի մեկնարկի ամսաթիվը հաշվարկվում է ապրանքի արտադրության օրվանից:

Երաշխիքով փոխարինված մասերը դառնում են արտադրամասի սեփականությունը:

Երաշխիքային սպասարկումը չի տարածվում այն ապրանքների վրա, որոնց թերութունները առաջացել են հետևյալ պատճառներով.

- արտադրանքի շահագործումը անսարքության նշաններով (աղմուկի պլելացում, թրթռում, ուժեղ ջեռուցում, անհավասար պտույտ, հոսանքի կորուստ, դանդաղում, ուժեղ կայծ, այրվող հոտ, անսովոր արտանետում);

- մեխանիկական վնաս (ճաքեր, քեծվածքներ, փորվածքներ, դեֆորմացիաներ և այլն);

- մետաղական մասերի կոռոզիայի ժամանակ, ագրեսիվ միջավայրի, բարձր ջերմաստիճանի կամ այլ արտաքին գործոնների ազդեցության հետևանքով առաջացած վնաս;

- ներքին կամ արտաքին ծանր աղտոտման, օտար առարկաների և հեղուկների, նյութերի և նյութերի ներթափանցում արտադրանքի մեջ, օդափոխման խողովակների (անցքերի), յուղի ալիքների խցանման հետևանքով առաջացած վնասը, ինչպես նաև գերտաքացումից, ոչ պատշաճ պահպանման, ոչ պատշաճ սպասարկման հետևանքով առաջացած վնասը;

- մղման, քսման, փոխանցման դետալների և նյութերի բնական մաշվածություն;

- ժամաչափի խախտում կամ վնասում:

- գերբեռնվածություն կամ չարաշահում: Սարքի ծանրաբեռնվածության անվերապահ նշանները ներառում են (բայց չսահմանափակվելով) տրանսֆորմատորի ոլորումը, մասերի, արտադրանքի բաղադրիչների կամ էլեկտրական շարժիչի լարերի դեֆորմացիան կամ հալվելը բարձր ջերմաստիճանի ազդեցության տակ, ինչպես նաև այս սարքի վարկանիշների աղյուսակում նշված էլեկտրական ցանցի պարամետրերի անհամապատասխանության պատճառով;

- Փոխարինելի սարքերի խափանում (ճղոցներ, շղթաներ, անվադողեր, վարդակներ, սկավառակներ, խոզանակի դանակներ, սիգամարգերի հնձիչներ և հարմարանքներ, ձկնորսական լարեր և հարմարվողական գլուխներ, պաշտպանիչ ծածկոցներ, մարտկոցներ, կայծային մոմեր, վառելիքի և օդի գոտիչներ, գոտիներ, սղոցներ, պտուտակներ, կոլեկտորներ, եռակցման ծայրեր, խողովակներ, ատրճանակներ և ճնշման լվացման մեքենաների վարդակներ, լարվածության և ամրացման տարրեր (պտուտակներ, ընկույզներ, եզրեր, օդային գոտիչներ և այլն), ինչպես նաև արտադրանքի անսարքություններ, որոնք առաջացել են այս տեսակի մաշվածությունից;

- վառելիքի խառնուրդի բաղադրության և որակի պահանջներին չհամապատասխանելը, ինչը հանգեցրել է միացի խմբի խափանման (միացի օդակի առաջացում և/կամ քերծվածքների և ճաքերի առկայություն միացի և միացի ներքին մակերեսի վրա, միացնող գավազանի և միացային քորոցի օժանդակ առանցքակալների ոչնչացում կամ հալում);

- կոմպրեսորների, 4 հարվածային շարժիչների բեռնախցիկում յուղի անբավարար քանակություն կամ յուղի տեսակի անհամապատասխանություն (միացնող ձողի, ծնկածողի վրա քերծվածքների և ճաքերի առկայություն, նույնիսկ եթե կա յուղիի մակարդակի ցուցիչ);

- Սպառվող և մաշված մասերի, փոխարինվող սարքերի և բաղադրիչների խափանումը (մեկնարկիչներ, շարժիչ շարժակներ, ուղղորդող գլանափաթեթներ,

շարժիչ գոտիներ, անիվներ, ռետինե շոկի կլանիչներ, կնիքներ, յուղի կնիքներ, արգելակման ժապավեն, պաշտպանիչ ծածկոցներ, բռնկման էլեկտրոդներ, ջերմագույգեր, ճիրաններ, քսանյութեր, ածխածնային խոզանակներ, շարժական պտուտակներ, եռակցման ջահեր (վարդակներ, ծայրեր և ուղեցույցներ), տակառներ, ճնշման լվացման փականներ և այլն), ինչպես նաև արտադրանքի խափանումները, որոնք առաջացել են այս տեսակի մաշվածության հետևանքով ;

- միջամտություն ամրացումների, կնիքների, պաշտպանիչ կպչուն պիտակների և այլ անցքերի վնասմանը;

Երաշխիքը չի ներառում.

- ապրանքի վրա,որի դիզայնում կատարվել են միջամտություններ և փոփոխություններ ;

- Կենցաղային նշանակության արտադրատեսակների համար, որոնք օգտագործվում են ձեռնարկատիրական գործունեության կամ մասնագիտական, արդյունաբերական նպատակներով (ըստ շահագործման ձեռնարկում նշված նպատակի);

- Արտադրանքի պրոֆիլակտիկ և տեխնիկական սպասարկման ծառայությունների համար (քսում, լվացում, մաքրում, ճշգրտում և այլն);

- Արտադրանքի անսարքությունները, որոնք առաջացել են ոչ օրիգինալ պարագաների,աքսեսուարների և պահեստամասերի օգտագործման հետևանքով;



ԵՐԱՇԽԻՔԻ ՔԱՐՏ

Ապրանքի անվանումը _____
Մոդելը _____
Մոդելի համարը _____
Թողարկման ամսաթիվը _____
Սերիական համարը _____
Վաճառքի ամսաթիվը _____

Առևտրային կազմակերպության կնիքը



ԿՏՐՄԱԼ ԿՏՐՈՆ № _____
(ըացվում է սպասարկման կենտրոնի կողմից)

Ընդունման ամսաթիվը _____

Սպասարկման կենտրոն _____

Աշխատանքային պատվերի համարը _____

Թողարկման ամսաթիվը _____

Հաճախորդի ստորագրությունը _____

Սպասարկման կենտրոնի կնիք

ԿՏՐՄԱԼ ԿՏՐՈՆ № _____
(ըացվում է սպասարկման կենտրոնի կողմից)

Ընդունման ամսաթիվը _____

Սպասարկման կենտրոն _____

Աշխատանքային պատվերի համարը _____

Թողարկման ամսաթիվը _____

Հաճախորդի ստորագրությունը _____

Սպասարկման կենտրոնի կնիք

ԿՏՐՄԱԼ ԿՏՐՈՆ № _____
(ըացվում է սպասարկման կենտրոնի կողմից)

Ընդունման ամսաթիվը _____

Սպասարկման կենտրոն _____

Աշխատանքային պատվերի համարը _____

Թողարկման ամսաթիվը _____

Հաճախորդի ստորագրությունը _____

Սպասարկման կենտրոնի կնիք







8 800 100 51 57

**Номер круглосуточной бесплатной горячей линии по РФ.
Вся дополнительная информация о товаре и сервисных
центрах на сайте
elitech.ru**

8 800 100 51 57

**Сэрвісны центрНомер кругласутачнай бясплатнай гарачай лініі па РФ.
Уся дадатковая інфармацыя аб тавары і сэрвісных
цэнтры на сайце
elitech.ru**

8 800 100 51 57

**Ресей Федерациясындағы тәулік бойғы ақысыз сенім телефонының қыз-
мет көрсету орталығы.
Өнім және қызмет көрсету туралы барлық қосымша ақпарат
сайттағы орталықтарда
elitech.ru**

8 800 100 51 57

**Ռուսաստանի Դաշնությունում շուրջօրյա անվճար թեժ գծի համարը:
Ապրանքի և սպասարկման կենտրոնների մասին բոլոր լրացուցիչ
տեղեկությունները կայքում
elitech.ru**