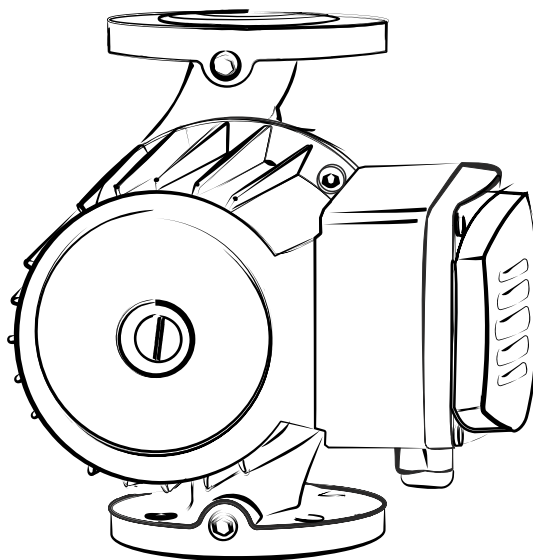


НАСОСЫ ЦИРКУЛЯЦИОННЫЕ

серия: АС, АС(Т)

руководство по монтажу и эксплуатации | технический паспорт



9826



2 009826 181014

реА.11.2023

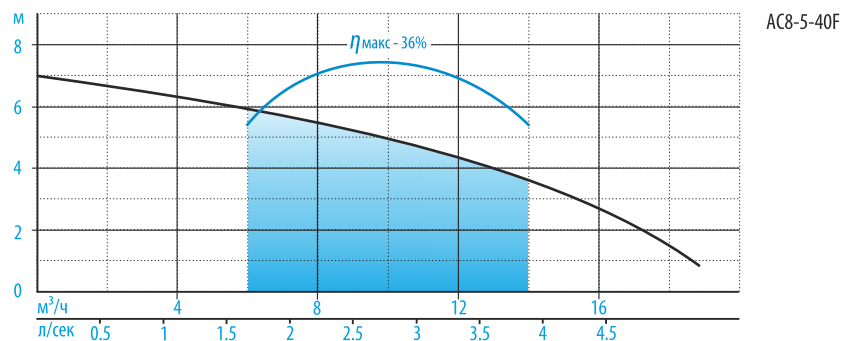
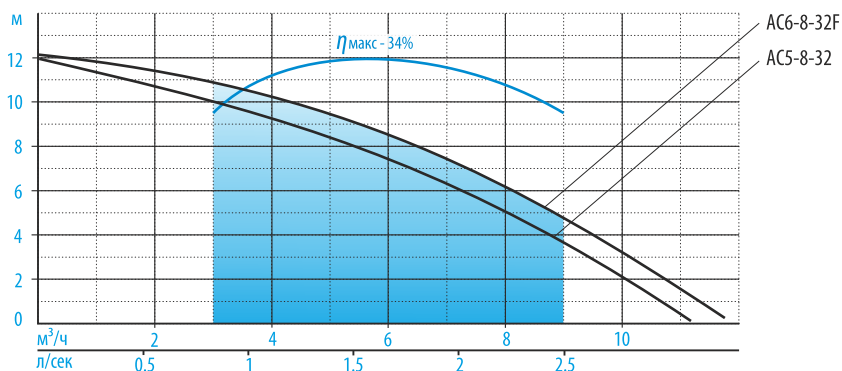
Технические характеристики

Графики справедливы при перекачивании чистой воды, не содержащей воздуха и температурой +60°C. Напряжение питания 220-230В для однофазных моделей и 380-400В для трехфазных.

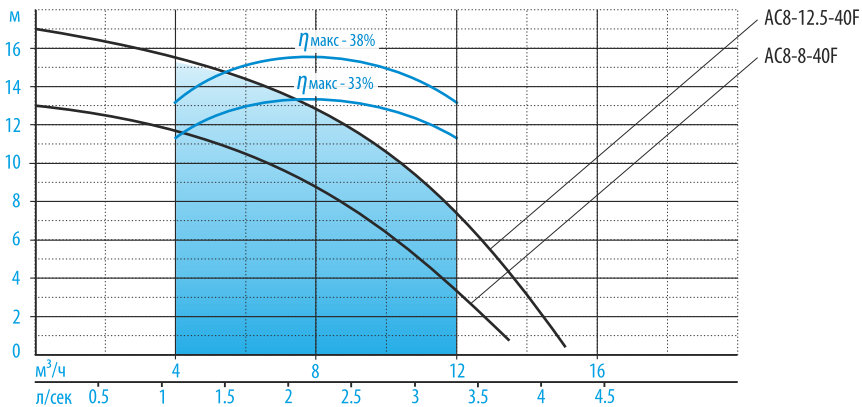
Графики отображают усредненные показатели, полученные в результате множественных испытаний образцов.

Допускаются отклонения реальных характеристик насосов в диапазоне ±6%.

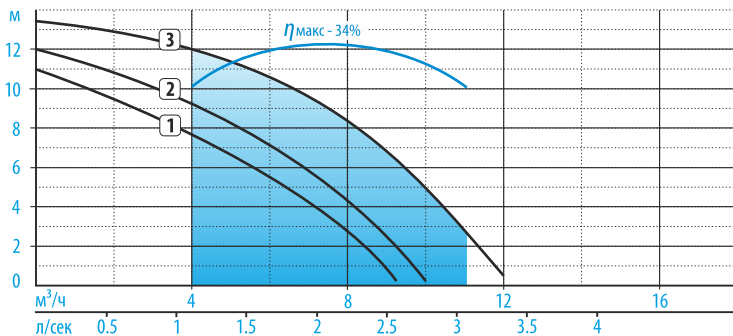
Производитель оставляет за собой право вносить улучшения и незначительные изменения в конструкцию и характеристики насосов без специального уведомления.



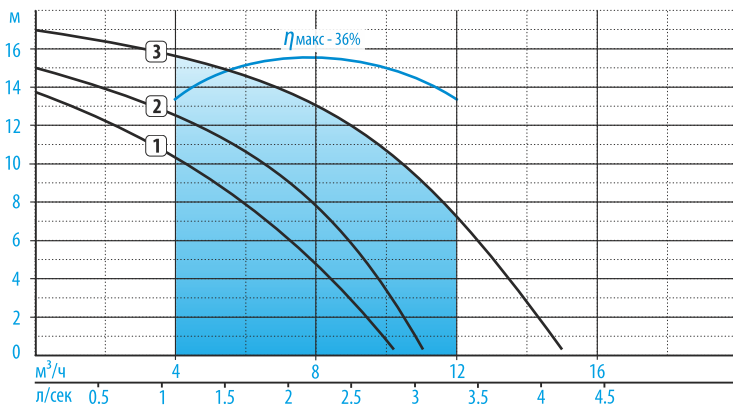
Насос	Номин. напряжение, В	Макс. потребляемая мощность, P1(Вт)	Макс. рабочий ток, I(A)	cosφ	Емкость рабочего конденсатора, С(мкФ)
AC5-8-32	1x230В	450	2.0	0.97	12.5
AC6-8-32F	1x230В	470	2.2	0.97	12.5
AC8-5-40F	1x230В	500	2.3	0.97	12.5



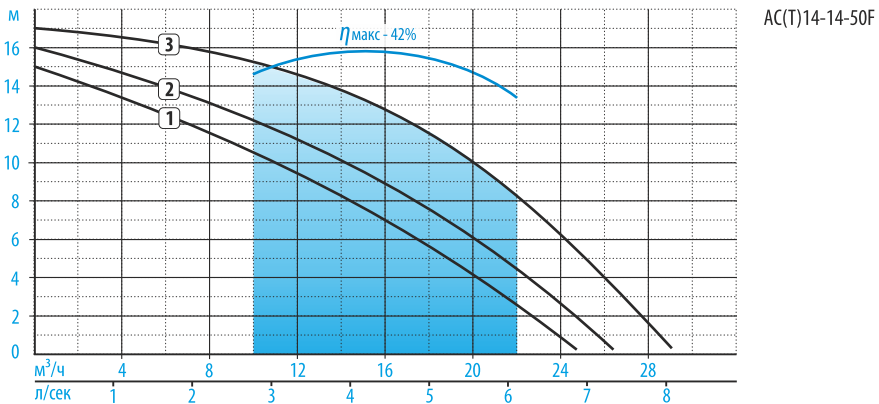
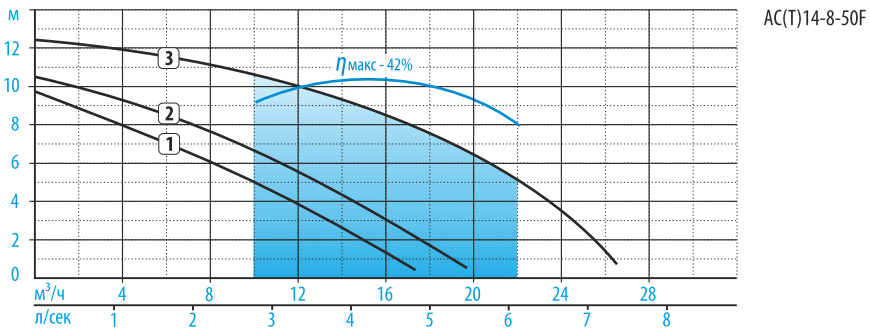
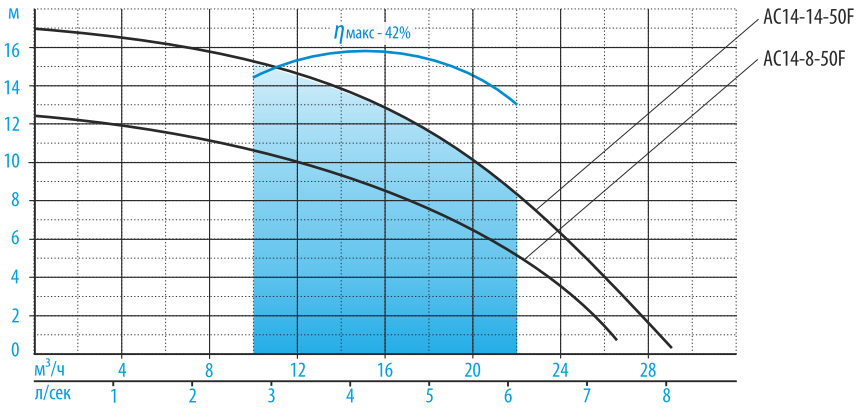
AC(T)8-8-40F



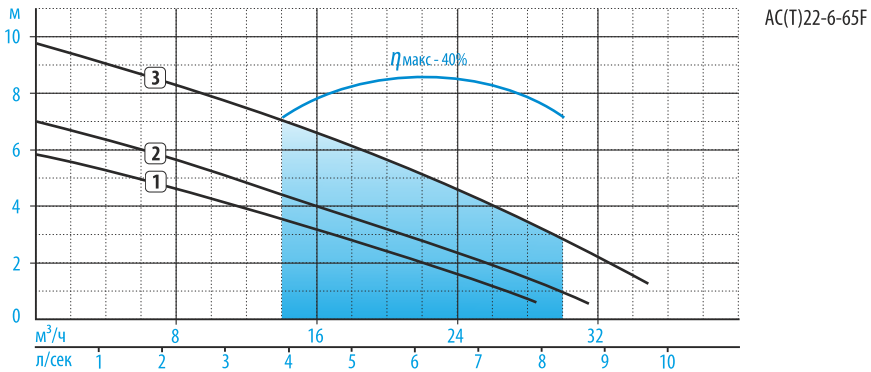
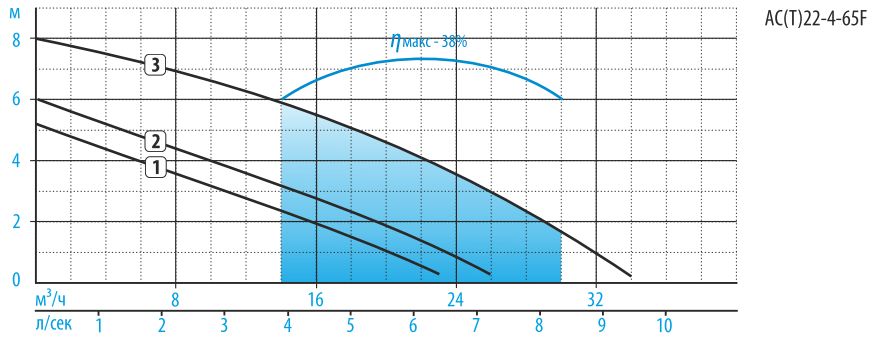
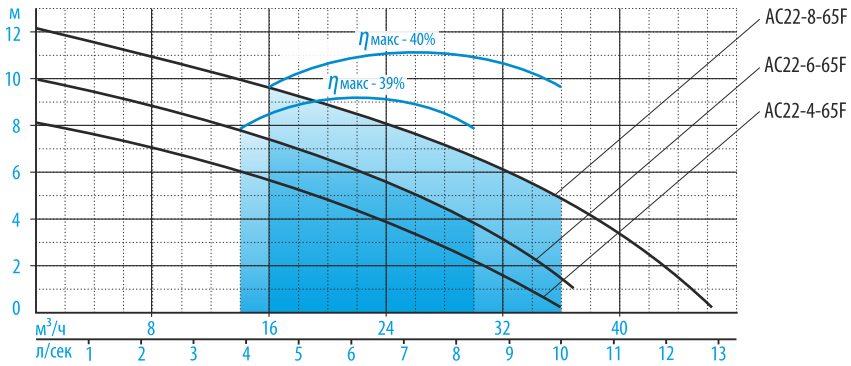
AC(T)8-12.5-40F



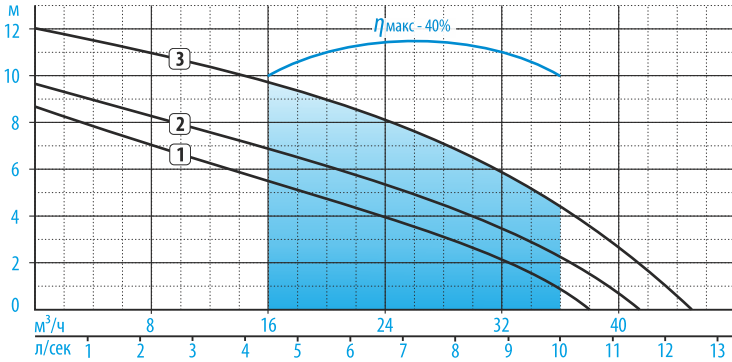
Насос	Номинальное напряжение, В	Макс. потребляемая мощность, P1(Вт)			Макс. рабочий ток, I(A)			COSφ	Емкость рабочего конденсатора, С(мкФ)
AC8-8-40F	1x230В	700			3.4			0.95	15
AC8-12.5-40F	1x230В	1000			4.8			0.97	22
AC(T)8-8-40F	3x400В	① 380	② 460	③ 620	① 0.65	② 0.8	③ 1.3	0.7	-
AC(T)8-12.5-40F	3x400В	① 580	② 680	③ 950	① 0.95	② 1.2	③ 1.9	0.75	-



Насос	Номинальное напряжение, В	Макс. потребляемая мощность, P1(Вт)			Макс. рабочий ток, I(A)			cosφ	Емкость рабочего конденсатора, С(мкФ)
AC14-8-50F	1x230В	1000			4.8			0.97	22
AC14-14-50F	1x230В	1400			6.3			0.97	28
AC(T)14-8-50F	3x400В	① 540	② 640	③ 910	① 0.92	② 1.1	③ 1.8	0.75	-
AC(T)14-14-50F	3x400В	① 920	② 1100	③ 1400	① 1.6	② 1.9	③ 3.2	0.7	-



Насос	Номинал. напряжение, В	Макс. потребляемая мощность, P1(Вт)			Макс. рабочий ток, I(A)			cosφ	Емкость рабочего конденсатора, C(мкФ)
		1	2	3	1	2	3		
AC22-4-65F	1x230В	700			3.3			0.95	15
AC22-6-65F	1x230В	950			4.3			0.97	22
AC22-8-65F	1x230В	1450			6.5			0.97	28
AC(T)22-4-65F	3x400В	1 390	2 460	3 650	1 0.7	2 0.8	3 1.4	0.7	-
AC(T)22-6-65F	3x400В	1 510	2 600	3 880	1 0.9	2 1.0	3 1.8	0.7	-



Насос	Номинальное напряжение, В	Макс. потребляемая мощность, P1(Вт)			Макс. рабочий ток, I(A)			cosφ	Емкость рабочего конденсатора, С(мкФ)
AC(T)22-8-65F	3x400В	① 970	② 1100	③ 1500	① 1.65	② 1.9	③ 3.1	0.68	-

Обозначение модели насоса

Пример:

AC(T)14-8-50F

AC – серия одноступенчатых циркуляционных насосов с «мокрым» ротором

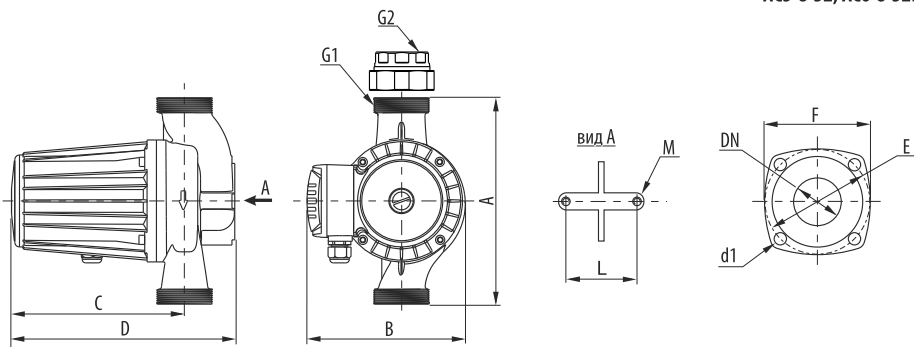
(T) – модель с трехфазным двигателем

14 – подача воды в м³/час в номинальной рабочей точке (номинальный расход)

8 – давление воды в метрах водяного столба в номинальной рабочей точке

50 – номинальный (условный) диаметр в миллиметрах.

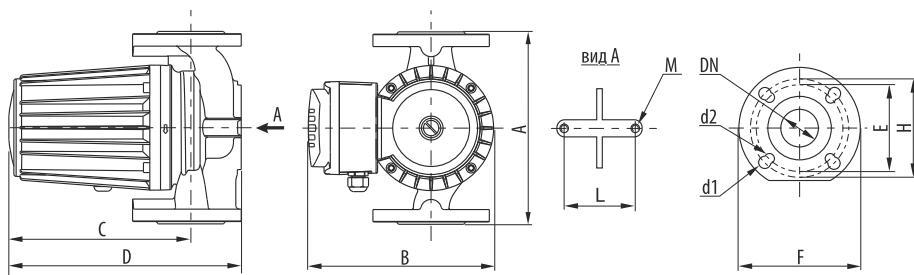
F – фланцевый монтаж



	A	B	C	D	E	F	d1	DN	G1	G2	L	M	Масса, кг
АС5-8-32	180	168	185	234	-	-	-	32	2"	1¼"	70	M8	8.4
АС6-8-32F	220	168	185	234	90	90	11.5	32	-	-	70	M8	9.3

АС8-5-40F, АС8-8-40F, АС8-12.5-40F
 АС14-8-50F, АС14-14-50F
 АС22-4-65F, АС22-6-65F, АС22-8-65F

*(однофазные и трехфазные модели)



	A	B	C	D	E	H	F	d1	d2	DN	L	M	Масса, кг
АС8-5-40F	250	168	210	270	100	110	150	17.5	13.5	40	80	M10	10.8
АС8-8-40F	250	234	232	297	100	110	150	17.5	13.5	40	80	M10	15.4
АС8-12.5-40F	250	234	232	297	100	110	150	17.5	13.5	40	80	M10	17.0
АС14-8-50F	280	242	232	305	110	125	165	17.5	13.5	50	90	M10	17.6
АС14-14-50F	280	242	257	330	110	125	165	17.5	13.5	50	90	M10	19.5
АС22-4-65F	280	242	232	310	130	145	180	17.5	13.5	65	90	M10	20.4
АС22-6-65F	340	248	232	310	130	145	185	17.5	13.5	65	90	M10	22
АС22-8-65F	340	248	258	336	130	145	185	17.5	13.5	65	90	M10	24.2

1. Информация по безопасному использованию оборудования	1	8. Эксплуатация	8
2. Назначение и область применения	2	9. Самостоятельный ремонт и переоборудование.....	10
3. Условия эксплуатации, ограничения	2	10. Возможные проблемы и их устранение	10
4. Устройство и конструктивные особенности	4	11. Срок службы и утилизация.....	10
5. Технические характеристики	5	12. Хранение и транспортировка	11
6. Монтаж насоса	5	13. Комплект поставки	11
7. Подключение к электросети	6	14. Условия гарантии.....	12

1. ИНФОРМАЦИЯ ПО БЕЗОПАСНОМУ ИСПОЛЬЗОВАНИЮ ОБОРУДОВАНИЯ

Прежде чем приступить к монтажу и эксплуатации насоса, просим внимательно изучить данное руководство. Следование указаниям, изложенным в руководстве, помогает избежать ошибок в работе с насосом, тем самым, минимизируется риск возникновения аварийных ситуаций и поломок.

Кроме того, в руководстве изложены требования, призванные обеспечить безопасность для персонала, осуществляющего монтаж и эксплуатацию.

В случае пренебрежения требованиями данного руководства, вышедшее из строя оборудование не покрывается гарантией изготовителя.

Важная информация в тексте руководства сопровождается специальными символами.

ВНИМАНИЕ!

Указания и предупреждения, следующие за данным знаком, относятся к категории особой важности и требуют обязательного ознакомления и выполнения.



Знак общей опасности обращает внимание на указания руководства по эксплуатации, нарушение которых связано с риском здоровью или жизни людей.

1.1 Требования к квалификации персонала

Все работы, связанные с гидравлическим и электрическим расчетом системы, подбором модели насоса, монтажом и подключением насоса к электросети, обслуживанием должны выполняться квалифицированными специалистами, обладающими необходимыми знаниями, в соответствии с действующими техническими нормами и с соблюдением правил техники безопасности.

Ответственность за несоблюдение данного требования и за возможный ущерб,

возникший вследствие ошибок, допущенных на любом из этапов, несет владелец оборудования.



К эксплуатации оборудования не допускаются лица с пониженными физическими, сенсорными или умственными способностями, если они не находятся под присмотром лица, ответственного за их безопасность.

Не допускается присутствие детей вблизи места установки и работы насоса без присмотра ответственного лица.

1.2 Источники повышенной опасности при работе оборудования

Во время работы в корпусе насоса может находиться жидкость с высокой температурой и под высоким давлением. Чтобы не допустить причинения вреда здоровью персонала, все работы связанные с демонтажем как самого насоса, так и его частей, должны проводиться с учетом данного обстоятельства и соблюдением мер безопасности.

Насос работает от электрического напряжения, опасного для жизни человека.



Не допускается запуск и эксплуатация насоса с повреждениями изоляции электрической проводки. Не следует открывать крышку коммутационной коробки, не отключив насос от сети.

2.

НАЗНАЧЕНИЕ И ОБЛАСТЬ ПРИМЕНЕНИЯ

Насосы серии АС предназначены для осуществления принудительной циркуляции воды (теплоносителя) в контурах систем отопления и охлаждения зданий и для перекачивания воды в различных технологических процессах, не противоречащих требованиям данной инструкции.

Насос не предназначен для установки и работы в системах питьевого водоснабжения.

Насос устанавливается и эксплуатируется в помещении.

Режим эксплуатации - непрерывный.

Требования и ограничения, предъявляемые к условиям эксплуатации оборудования, представлены в п.3.

ВНИМАНИЕ! Использование насоса, не соответствующее области применения, считается не соответствующим его целевому назначению. Все претензии по возникшему ущербу, возникшего в результате такого применения, отклоняются.

3.

УСЛОВИЯ ЭКСПЛУАТАЦИИ, ОГРАНИЧЕНИЯ

- Температура окружающей среды при эксплуатации насоса: от -10°C до +40°C.

ВНИМАНИЕ! При использовании насоса при отрицательных температурах, необходимо исключить возможность замерзания перекачиваемой жидкости в насосе, чтобы не повредить его.

- Насос устанавливается в сухом, проветриваемом помещении. Не допускается установка в местах с высоким содержанием водяного пара в воздухе.

Относительная влажность воздуха не более 95%.

Не допускается попадания струй или брызг воды на корпус насоса, клеммную коробку и питающий кабель.

- Эксплуатация насоса должна осуществляться в пределах рабочего диапазона, выделенного на его расходно-напорной характеристике (Приложение 1). В противном случае возможен перерасход энергии, повышенный шум, перегрев двигателя.

- Не допускается работа насоса в тупик (без перемещения воды).

- Не допускается завоздушивание насоса. Воздух в насосе является причиной появления шума, а также приводит к ускоренному износу подшипников.

3.1 Требования к качеству электропитания

Номинальное напряжение питания указано на табличке насоса.

Допустимые отклонения напряжения, безопасные для продолжительной работы насоса: $\pm 10\%$.

При колебаниях напряжения, превышающих допустимый интервал, насос должен подключаться к сети только через стабилизатор напряжения.

Работа от преобразователя частоты (ПЧ)

Насосы с 3-х фазным двигателем можно подключать к преобразователю частоты подходящей мощности.

При этом необходимо соблюдать следующие требования:

3.2 Перекачиваемые жидкости

Чистая вода или водо-гликолиевые антифризы, без твердых нерастворимых включений, химически неагрессивные для материалов, из которых изготовлен насос.

- Плотность жидкости $\leq 1050 \text{ кг/м}^3$;
- Кинематическая вязкость $\leq 10 \text{ мм}^2/\text{с}$ (сСт);
- Показатель кислотности - $\text{pH} = 6 - 10,5$.
- Температура перекачиваемой жидкости: от -10°C до $+110^\circ\text{C}$.

При использовании насоса в системах отопления вода должна соответствовать требованиям СП 124.13330.2012 «Тепловые сети».

ВНИМАНИЕ! Производитель не имеет возможности гарантировать безопасность применения тех или иных антифризов, поскольку их коррозионная агрессивность существенно зависит от химического состава, качества, срока годности и т.п.

3.3 Давление жидкости

Максимально допустимое давление в корпусе насоса: $1 \text{ Мпа} \sim 10 \text{ бар}$.

Давление на входном патрубке насоса.

Для предотвращения возникновения кавитации в насосе и связанных с ней негативных последствий, на входном патрубке насоса должно быть обеспечено определенное давление, табл.1.

Давление контролируется по манометру, установленному со стороны входного патрубка насоса (на незначительном удалении), рис.1.

Контроль давления необходимо осуществлять на включенном насосе, работающем с максимальной расчетной производительностью.

- Минимальная частота: 30 Гц ;
- Минимальное напряжение: 150 В .

Для защиты насоса от импульсов высокого напряжения рекомендуется использование LC-фильтра между ПЧ и двигателем насоса.

Повреждения насоса, возникшие в результате перекачивания им агрессивных жидкостей, не покрываются гарантией. Для минимизации подобных рисков рекомендуется выбирать продукты от известных и надежных производителей.

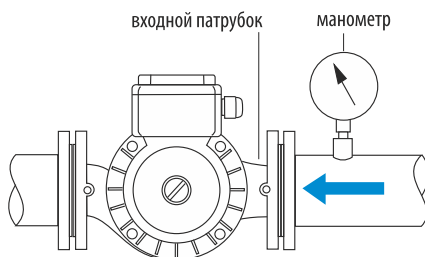
Необходимо учитывать, что увеличение концентрации гликоля увеличивает общую вязкость раствора. Чтобы не перегрузить двигатель насоса, концентрация должна выбираться исходя из фактических условий эксплуатации и ограничений, указанных выше.

ВНИМАНИЕ! Не допускается перекачивание взрывоопасных, огнеопасных, химически активных жидкостей.

Табл.1

МОДЕЛИ НАСОСОВ (по условному диаметру)	температура теплоносителя		
	до $+75^\circ\text{C}$	$+75^\circ\text{C} - +90^\circ\text{C}$	$+90^\circ\text{C} - +110^\circ\text{C}$
Dn32-40-50	$\geq 0,46 \text{ бар}$	$\geq 0,76 \text{ бар}$	$\geq 1,86 \text{ бар}$
Dn65	$\geq 0,86 \text{ бар}$	$\geq 1,26 \text{ бар}$	$\geq 2,26 \text{ бар}$

Рис.1



Насосы серии АС - это центробежные насосы с одним рабочим колесом.

Внешний вид насоса с указанием его основных узлов и элементов, упоминаемых в руководстве, показан на рис. 2.

Насосная часть: Корпус насоса изготовлен из чугуна с гальваническим покрытием для увеличения коррозионной стойкости. Входной и выходной патрубки располагаются на одной линии для монтажа насоса в разрыв прямого участка трубопровода. Направление движения воды указано стрелкой, отлитой на корпусе.

Подключение, в зависимости от модели насоса, резьбовое или фланцевое.

Рабочее колесо центробежного типа.

Материалы:

Рабочее колесо:

АС5-8-32, АС6-8-32F, АС8-5-40F,

АС8-840F, АС8-12.5-40F,

АС14-8-50F, АС14-14-50F - технополимер

АС22-4-65F, АС22-6-65F,

АС22-8-65F - нержавеющая сталь AISI304.

Вал насоса:

АС5-8-32, АС6-8-32F, АС8-5-40F - керамика

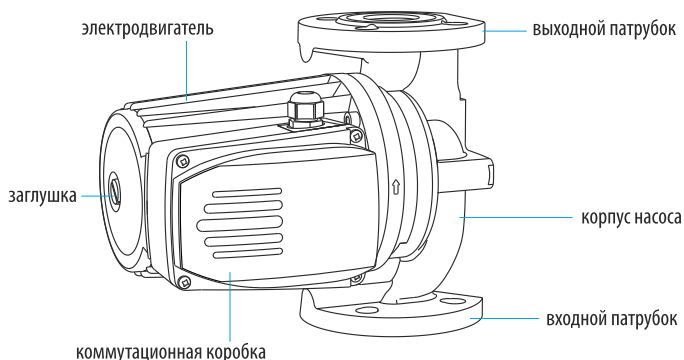
АС8-840F, АС8-12.5-40F, АС14-8-50F,

АС14-14-50F, АС22-4-65F, АС22-6-65F,

АС22-8-65F - нержавеющая сталь AISI304.

Материал используемых уплотнений - EPDM.

Рис.2



Двигатель насоса:

Класс изоляции - **H**

Класс внешней защиты - **IP44**

Ротор двигателя вместе с подшипниками скольжения установлен в герметичной гильзе, во время работы насоса заполненной перекачиваемой жидкостью (конструкция с «мокрым» ротором).

Охлаждение двигателя - естественное, за счет конвекции окружающего воздуха.

Насосы поставляются в двух исполнениях:

- Однофазными двигателями (1х230В).

Тип двигателя - асинхронный 2-х полюсный с фазосмещающим конденсатором, с встроенным тепловым выключателем.

Однофазные модели имеют 1 постоянную скорость и, соответственно, одну расходно-напорную характеристику.

- Трехфазными двигателями (3х400В).

Тип двигателя - асинхронный с встроенным тепловым выключателем.

Трехфазные модели имеют 3 постоянных скорости, переключаемых вручную, и три расходно-напорных характеристики.

Комплектация: В зависимости от типа установки, насосы комплектуются присоединительными резьбовыми фитингами или фланцами.

5.

Технические характеристики насосов приводятся в Приложении 1. Также основные гидравлические и электрические параметры указаны на заводской табличке насоса.

6.

МОНТАЖ НАСОСА

При установке насоса в систему необходимо соблюдать следующие указания:

- Установка насоса производится только после выполнения всех монтажных и сварочных работ и тщательной промывки трубопровода и всех элементов системы.
- Направление движения жидкости через насос указано на его корпусе стрелкой;
- При установке на вертикальном участке движение воды должно быть направлено **снизу вверх**. Эта мера необходима для предотвращения скопления воздуха в насосе.
- Вал двигателя должен располагаться строго горизонтально (в горизонтальной плоскости).
- Коммутационная коробка должна быть направлена вверх, вправо или влево.

Правильная установка насоса показана на рис.3.

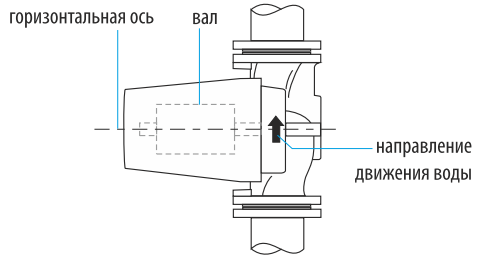
Варианты неправильной установки показаны на рис.4

В случае необходимости расположение коммутационной коробки, можно изменить следующим способом:

- 1) Убедиться, что насос не заполнен перекачиваемой жидкостью. Операция проводится только при отсутствии жидкости в насосе.
- 2) Выкрутить четыре винта, крепящие электродвигатель к корпусу насоса (см. рис.5).
- 3) Повернуть двигатель вместе с коммутационной коробкой в требуемое положение. Угол поворота может быть 90°, 180°, 270°.
- 4) Установить винты и затянуть моментом примерно 18-20Нм.

Рис.3

Установка на вертикальном трубопроводе



Установка на горизонтальном трубопроводе

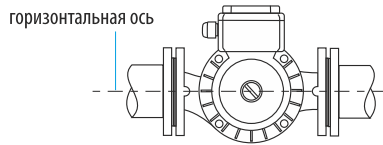


Рис.4

Неправильная установка

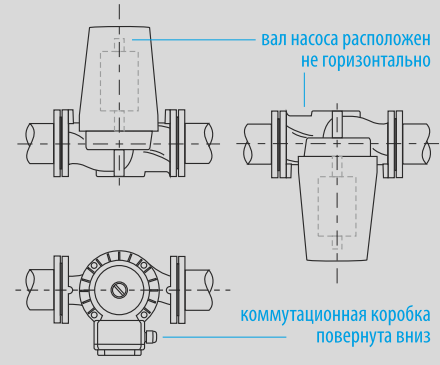
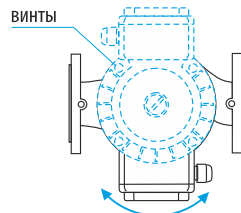


Рис.5



- Не допускается возникновение перекосов и сильных механических напряжений трубопровода при установке насоса. Подобные напряжения могут разрушить чугунный корпус насоса. При необходимости использовать компенсаторы перекосов.
- Вес трубопроводов не должен передаваться на насос. Использовать опоры.
- Рекомендуется установка вентилей до и после насоса для удобства демонтажа и обслуживания насоса.

7.

ПОДКЛЮЧЕНИЕ К ЭЛЕКТРОСЕТИ



Электромонтажные работы связаны с повышенной опасностью для жизни и здоровья персонала. Убедитесь, что на время проведения работ подача электричества прекращена и исключена возможность непредусмотренного возобновления его подачи.

ВНИМАНИЕ! Электромонтажные работы должны выполняться только квалифицированным персоналом, имеющим необходимые знания и опыт в данной отрасли, с соблюдением требований техники безопасности.

- Параметры электросети должны соответствовать значениям, указанным на табличке насоса и требованиям п.3.1;
- Для подключения насоса использовать трехжильный медный кабель в резиновой оплетке с сечением жилы не менее 0,75 мм²;

- Подключение насоса к сети должно осуществляться через штепсельный разъем (вилка-розетка), либо через выключатель с количеством контактов, соответствующем количеству фаз. Расстояние между разомкнутыми контактами не менее 3-х мм;
- Для защиты насоса от аварийных режимов рекомендуется использовать различные реле перегрузки по току и напряжению;
- Для защиты персонала от поражения электрическим током насос должен быть обязательно заземлен; Для однофазных моделей также следует устанавливать в сети питания насоса устройство защитного отключения (УЗО) с током срабатывания не более 30мА.

7.1 Однофазные модели

Для подключение кабеля:

- снять крышку клеммной коробки;
- подключить кабель к клеммам L и N, рис.6;
- подключить заземляющий провод к клемме заземления;
- установить крышку на место.

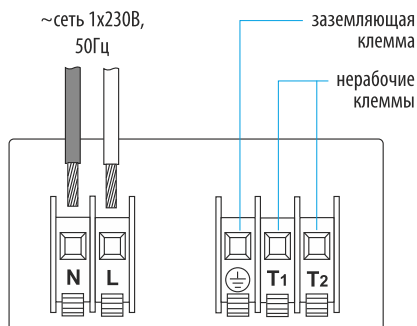
Защита от перегрева

Для защиты от перегрева двигатель насоса укомплектован тепловым реле.

Тепловое реле установлено непосредственно на обмотке и встроено в цепь подачи напряжения на двигатель. В случае нагрева двигателя до опасного уровня, тепловое реле срабатывает и размыкает цепь. Насос останавливается.

По мере остывания реле автоматически замыкает цепь и насос снова запускается.

Рис.6

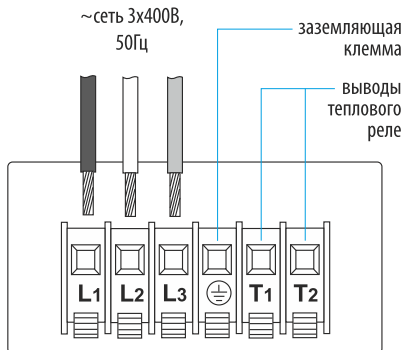


7.2 Трехфазные модели

Для подключения кабеля:

- снять крышку клеммной коробки;
- подключить кабель к клеммам L1, L2, L3, рис.7;
- подключить заземляющий провод к клемме заземления;
- установить крышку на место.

Рис.7



Проверка направления вращения

После подключения насоса к сети необходимо убедиться, что его вал вращается в правильном направлении - по часовой стрелке (маркировка на табличке насоса). Для проверки направления вращения необходимо выкрутить заглушку (рис.2), чтобы видеть вал насоса.



Выкручивая заглушку, необходимо принимать во внимание, что в насосе, установленном в систему, может находиться горячий теплоноситель под давлением.

Соблюдайте меры предосторожности, чтобы избежать ожогов! Для уменьшения рисков, рекомендуется перекрыть вентили до и после насоса.

Включить насос в сеть на 1-2секунды, наблюдая за направлением вращения вала. Если вал вращается в неправильном направлении, необходимо поменять местами подключение к сети или к клеммной колодке насоса любых двух фаз.

Предварительно отключить подачу электричества!

Защита от перегрева

Двигатель насоса укомплектован встроенным тепловым реле.

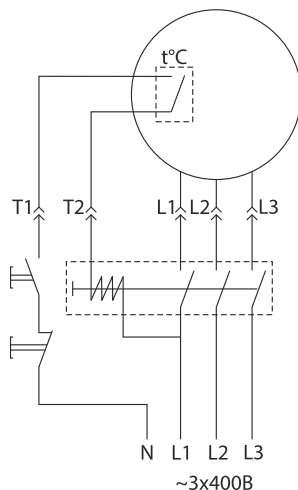
Выводы реле соединены с клеммами T1 и T2. При нормальной рабочей температуре реле замкнуто - контакты T1 и T2 замкнуты, при нагреве двигателя до опасного уровня, тепловое реле размыкается - контакты T1 и T2 разомкнуты. Замыкание реле происходит автоматически, по мере остывания двигателя.

Для остановки насоса в случае аварийного перегрева, сигнал с теплового реле может передаваться в систему диспетчеризации, которая осуществляет включение или выключение насоса.

Также защитное отключение двигателя можно организовать с использованием электромагнитного пускателя (контактора) в цепь управления которого последовательно включается тепловое реле насоса.

Принципиальная схема для пускателя с катушкой на 220в показана на рис. 8.

Рис.8



8.1 Удаление воздуха из насоса

Перед пуском вся система вместе с насосом должна быть заполнена теплоносителем (водой) с соблюдением требований по необходимому давлению на входе в насос (табл.1). Для удаления воздуха во время работы, система должна быть оборудована устройствами для автоматического удаления воздуха.

После каждого монтажа насоса, из него также нужно выпустить воздух.



При осуществлении выпуска воздуха из насоса, необходимо соблюдать меры предосторожности, чтобы избежать ожогов брызгами и паром. Корпус насоса также может быть горячим.

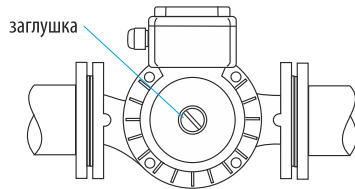
Для удаления воздуха из насоса необходимо:

- 1) Убедиться, что насос остановлен.
- 2) Осторожно ослабить заглушку (рис.9) подходящей отверткой, затем полностью выпустить её.

3) Дождаться момента, когда вода из отверстия начнет выходить равномерно без воздуха, толчков и брызг.

4) Установить заглушку на место.

Рис.9



После удаления воздуха из насоса важно убедиться в том, что давление теплоносителя в системе (требуемое давление на входе в насос, табл.1) не понизилось ниже нормы.

Если уровень давления упал ниже необходимых значений, его требуется увеличить. После этого можно осуществлять эксплуатацию насоса.

8.2 Регулирование частоты вращения (только для 3-х фазных насосов)

Конструкция 3-х фазных моделей позволяет пользователю выбрать одну из трех фиксированных скоростей вращения двигателя и соответствующую гидравлическую характеристику.

- 3-я скорость - максимальная (100%);
- 2-я скорость $\approx 85\%$ от максимальной;
- 1-я скорость $\approx 75\%$ от максимальной.

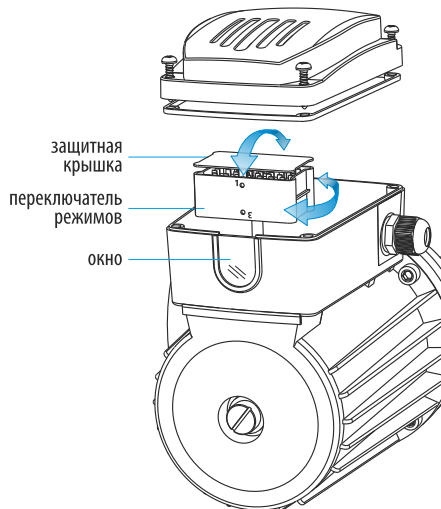
Переключатель режимов находится в коммутационной коробке насоса, рис.10. Он вставляется в специальный терминал, также расположенный в коммутационной коробке одним из **3-х возможных способов**.

Каждый способ установки соответствует скорости работы двигателя.

Выбранная скорость при этом будет показана цифрой (1, 2 или 3) в окне коммутационной коробки.

Незадействованные клеммы переключателя закрываются защитной крышкой.

Рис.10



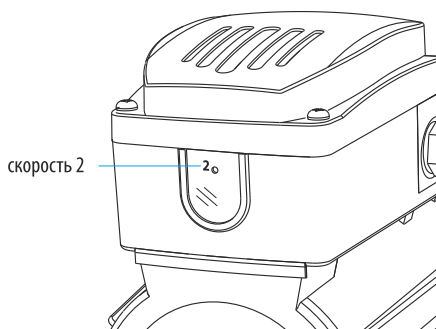
Для установки не обходимой скорости:

- отключить насос от электросети;
- открыть крышку коммутационной коробки;
- извлечь переключатель режимов из терминала, потянув его за корпус вверх;
- снять с переключателя защитную крышку;
- развернуть переключатель таким образом, что бы цифра, соответствующая требуемой скорости, на его корпусе, была видна через окно коммутационной коробки;

Пример: на рис.11 установлена скорость 2

- аккуратно и плотно установить переключатель в гнезда терминала стараясь не погнуть контакты;
- установить и защелкнуть защитную крышку на переключатель;
- установить и зафиксировать винтами крышку коммутационной коробки.

Рис.11



8.3 Обслуживание

Насос не требует проведения специальных сервисных работ (обслуживания) в процессе эксплуатации.

Для уменьшения риска возникновения аварийных ситуаций, ответственному персоналу необходимо контролировать:

- протечки и попадание воды извне на насос и кабель питания;
- завоздушивание насоса;
- уровень давления на входе в насос (табл.1);
- появление посторонних шумов и вибраций при работе насоса;
- скопление большого количества пыли на насосе;
- состояние изоляции токоведущих проводов.



Во время работы насоса в системе отопления его поверхности могут быть очень горячими. Находясь рядом с насосом, и проводя его обслуживание, персоналу необходимо соблюдать меры предосторожности. Жидкость в насосе может находиться под давлением и иметь высокую температуру.

После длительного перерыва в эксплуатации, перед пуском насоса необходимо убедиться в отсутствии блокировки вала отложениями известки или другими механическими примесями.

Для этого нужно на выключенном насосе выкрутить заглушку для удаления воздуха, соблюдая рекомендации и меры предосторожности, указанные в п.8.1, и шлицевой отверткой повернуть вал насоса, находящийся под заглушкой. Если вал вращается свободно, насос пригоден к работе.

В случае, если повернуть вал не удалось, или он вращается с усилием, это означает, что отложения грязи или накипи заблокировали ротор насоса. Эксплуатировать насос в таком случае нельзя. Насос необходимо передать в сервисный центр или вызвать специалиста для проведения очистки и разблокировки.

ВНИМАНИЕ! Работы, связанные с разборкой и чисткой насоса в гарантийный период, должны проводиться в авторизованном сервисе. В противном случае, насос лишается гарантии.

9.

САМОСТОЯТЕЛЬНЫЙ РЕМОНТ И ПЕРЕБОРУДОВАНИЕ

Категорически не допускается самостоятельное вмешательство в конструкцию насоса: переоборудование узлов и деталей, замена оригинальных деталей не оригинальными, демонтаж деталей и узлов.

Использование оригинальных деталей и комплектации гарантирует безопасное использование оборудования в соответствии с требованиями данного руководства.

При нарушении требований данного пункта, производитель не несет ответственности за возможные последствия.

10.

ВОЗМОЖНЫЕ ПРОБЛЕМЫ И ИХ УСТРАНЕНИЕ

Вероятные причины неисправности	Метод устранения неисправности
При подключении к сети насос не включается	
Отсутствует подача напряжения.	Проверить наличие напряжения в сети. Проверить целостность питающего кабеля и состояние контактов на всех участках цепи.
Вал насоса заблокирован.	Убедиться, что вал насоса вращается свободно. См.п.8.3
Насос работает, но прогрев системы неудовлетворительный	
Насос подобран неправильно, допущены ошибки при проектировании и (или) монтаже системы.	Провести инспекцию системы отопления, устранить ошибки. Заменить модель насоса на более производительную.
Шум в насосе или в системе	
Наличие воздуха в насосе или в трубопроводах.	Проверить состояние воздухоотводчика в системе. Удалить воздух из насоса и системы.
Низкий уровень давления на входном патрубке насоса.	Увеличить давление в системе до необходимого уровня (табл.1).
Шумят местные сопротивления системы.	Провести инспекцию системы отопления, устранить ошибки. При необходимости заменить модель насоса на менее производительную или установить меньшую скорость работы (только для 3-х фазных насосов).

При возникновении прочих неисправностей необходимо обращаться в авторизованный сервисный центр АКВАРИО.

11.

СРОК СЛУЖБЫ И УТИЛИЗАЦИЯ

Официальный срок службы оборудования, устанавливаемый производителем, составляет 5 лет с даты продажи конечному потребителю. Учитывая высокое качество и надежность данного изделия фактический срок эксплуатации может существенно превысить срок, установленный официально. По достижению срока службы, оборудование должно быть демонтировано и передано на диагностику в авторизованный сервисный центр для проверки его состояния и подтверждения безопасности его дальнейшего использования.

Решение о выводе оборудования из эксплуатации принимается его владельцем. Обязанность правильно осуществить утилизацию оборудования в соответствии с местными правовыми нормами также лежит на его владельце.

Оборудование, выработавшее свой ресурс, не содержит в своем составе опасных веществ и материалов представляющих опасность для окружающей среды и здоровья человека.

Насос перевозится и хранится в индивидуальной упаковке. Транспортировка должна осуществляться транспортом, исключающим воздействие на насос атмосферных осадков. При транспортировке необходимо обеспечить неподвижность насоса и не допускать его свободного перемещения и (или) падения с высоты. Также не допускается подвергать упаковку насоса разрушающим внешним механическим воздействиям.

Насос, бывший в употреблении, перед размещением на хранение предварительно следует освободить от остатков воды и очистить от внешних загрязнений (при наличии таковых).

Хранение насосов допускается в закрытом отапливаемом и не отапливаемом помещении при температуре от -30 до +50°C.

Не допускаются частые и резкие перепады температуры и повышенная влажность, вызывающие выпадение конденсата на насосе.

1. Насос в сборе - 1 шт
2. Комплект резьбовых фитингов (для моделей с резьбовым подключением) - 2шт
3. Фланцы (для моделей с фланцевым подключением) - 2шт
4. Уплотнительные кольца - 2шт
5. Руководство по эксплуатации - 1шт
6. Упаковка - 1шт

1. Гарантийный срок на насос (далее - изделие) начинается с даты его продажи конечному потребителю и составляет 24 месяца. В течение этого срока, в случае обнаружения и подтверждения недостатков, являющихся производственным дефектом, владелец имеет право предъявить претензии, установленные законодательством РФ.

2. На изделие может быть установлен дополнительный срок бесплатного сервисного обслуживания, предоставляемый партнерами фирмы Акварио. Условия, касающиеся дополнительного бесплатного сервисного обслуживания, доводятся до сведения потребителя партнерами фирмы Акварио, являющимися участниками данной акции.

3. Официальный срок службы изделия, устанавливаемый производителем - 5 лет с даты продажи конечному потребителю. Учитывая высокое качество и надежность данного изделия фактический срок эксплуатации может существенно превысить срок, установленный официально.

По достижению срока службы, изделие должно быть демонтировано и передано на диагностику в авторизованный сервисный центр для проверки его состояния и подтверждения безопасности его дальнейшего использования.

Во избежание возможных недоразумений, владельцу настоятельно рекомендуется сохранять в течение гарантийного срока и срока службы документы, прилагаемые к изделию при его продаже: товарный чек, кассовый чек, паспорт изделия, позволяющие установить факт и дату продажи.

4. Гарантийный ремонт производится только в авторизованных мастерских и только при наличии у владельца правильно и полностью заполненного паспорта изделия.

5. При осуществлении гарантийного ремонта срок гарантии на заменённые запчасти составляет 6 месяцев, но не менее оставшегося срока действия гарантии на целое изделие.

6. Узлы и комплектующие, входящие в состав изделия и в комплект поставки, при этом являющиеся самостоятельными изделиями (подшипники, уплотнения, конденсатор и т.п.), в случае признания гарантии, подлежат ремонту или замене как самостоятельные изделия.

7. Срок гарантии продлевается на время нахождения изделия в гарантийном ремонте.

8. Сроки проведения технической экспертизы и ремонта оборудования установлены Федеральным Законом РФ «О защите прав потребителей»

9. Гарантия не распространяется:

- на изделия, не имеющие полностью и правильно заполненного свидетельства о продаже и гарантийного талона;
- на изделия, имеющие исправления в документации, незаверенные печатью продавца;
- на изделия с повреждениями, полученными в результате ошибок при подборе, монтаже, настройке и эксплуатации;
- на изделия с повреждениями, полученными вследствие работы без воды или вследствие «завоздушивания»;
- на изделия, эксплуатировавшиеся с подключением к электросети, не соответствующей требованиям руководства по эксплуатации;
- на изделия, детали которых имеют механический износ, вызванный абразивными частицами, находящимися в перекачиваемой жидкости;
- на изделия с повреждениями, вызванными наличием в перекачиваемой жидкости инородных предметов, твердых загрязнений, отложений накипи и солей жесткости;
- на изделия с повреждениями, вызванными воздействием агрессивной перекачиваемой жидкости;
- на изделия, подвергшиеся недопустимому воздействию внешней среды (влажность, температура и т.п.)
- на изделия с механическими повреждениями, возникшими при транспортировке или в результате внешних механических воздействий после передачи изделия конечному потребителю;
- на изделия, самостоятельно переоборудованные владельцем, или в неполной комплектации;
- на изделия, имеющие следы разборки и ремонта, произведённые вне службы сервиса.

10. Производитель не несёт ответственность за возможные расходы, связанные с монтажом и демонтажем гарантийного изделия, а также за ущерб, возникший в результате выхода изделия из строя.

11. Заключение о работоспособности изделия выдаётся только авторизованными сервисными центрами и только после испытания на гидравлическом стенде.

12. Диагностика изделия, выявившая необоснованность претензий клиента и подтвердившая работоспособность диагностируемого изделия, является платной услугой и подлежит оплате владельцем.

13. Услуги по монтажу и пусконаладке изделия, консультирование владельца по использованию изделия, проведение диагностики изделия не охватываются гарантией и являются платными.

СВИДЕТЕЛЬСТВО О ПРОДАЖЕ ОБОРУДОВАНИЯ КОНЕЧНОМУ ПОТРЕБИТЕЛЮ (обязательно для заполнения)

УВАЖАЕМЫЙ ПОКУПАТЕЛЬ!

Во избежание недоразумений, убедительно просим вас при покупке внимательно изучить инструкцию по эксплуатации, условия гарантийных обязательств и проверить правильность заполнения документации на приобретенное вами изделие.

Для сохранения гарантии, серийный номер и наименование модели, приобретенного вами изделия, должны быть вписаны в данное Свидетельство. Не допускается внесение каких либо изменений, исправлений. В случае неправильного или неполного заполнения Свидетельства немедленно обратитесь в торгующую организацию.

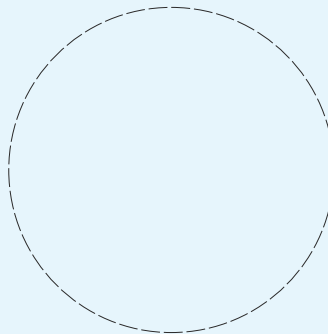
Внимательно проверьте комплект поставки и внешний вид приобретенного вами изделия.

Наименование изделия и модель

Серийный номер

Дата продажи

МП



Организация - продавец

Изделие в полной комплектации, без видимых внешних повреждений получил. С условиями гарантии и сервисного обслуживания ознакомлен и согласен.

Подпись покупателя

сервисный талон А

Дата приема в ремонт

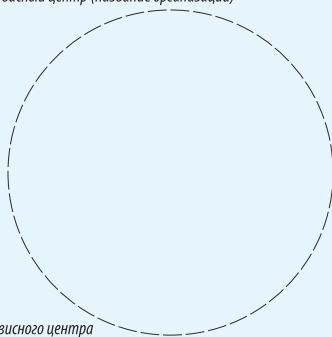
Дата выдачи из ремонта

Претензия владельца

Выявленная неисправность

Заменены запчасти (название, артикул, количество)

Сервисный центр (название организации)



Штамп сервисного центра

сервисный талон В

Дата приема в ремонт

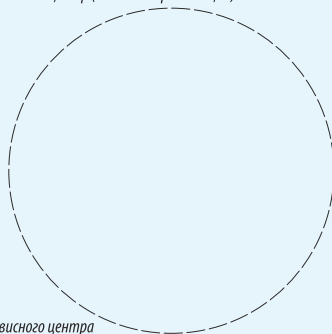
Дата выдачи из ремонта

Претензия владельца

Выявленная неисправность

Заменены запчасти (название, артикул, количество)

Сервисный центр (название организации)



Штамп сервисного центра

сервисный талон С

Дата приема в ремонт

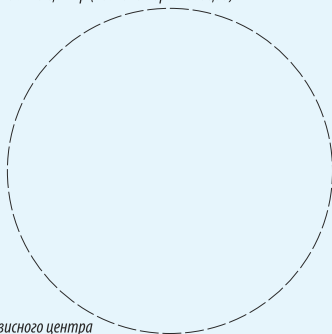
Дата выдачи из ремонта

Претензия владельца

Выявленная неисправность

Заменены запчасти (название, артикул, количество)

Сервисный центр (название организации)



Штамп сервисного центра

Название и адрес изготовителя:

ООО «Акварио Рус», 108823, г. Москва, поселение Рязановское, шоссе Рязановское, д/вд. 12, строение 1

Сведения об изделии (модель, артикул, серийный номер)



Насос отвечает требованиями ТР ТС 004/2011 «О безопасности низковольтного оборудования», ТР ТС 020/2011 «Электромагнитная совместимость технических средств», ТУ28.13.14-002-01339781-2019.

Предпродажная проверка качества проведена. Насос признан годным к эксплуатации.

Представитель службы контроля качества: _____

Дата: _____

Производитель и уполномоченная организация:
ООО «Акварио Рус»,
тел. +7(495)500-09-92

Список сервисных центров
представлен на сайте www.aquario.ru



ред.11.2023