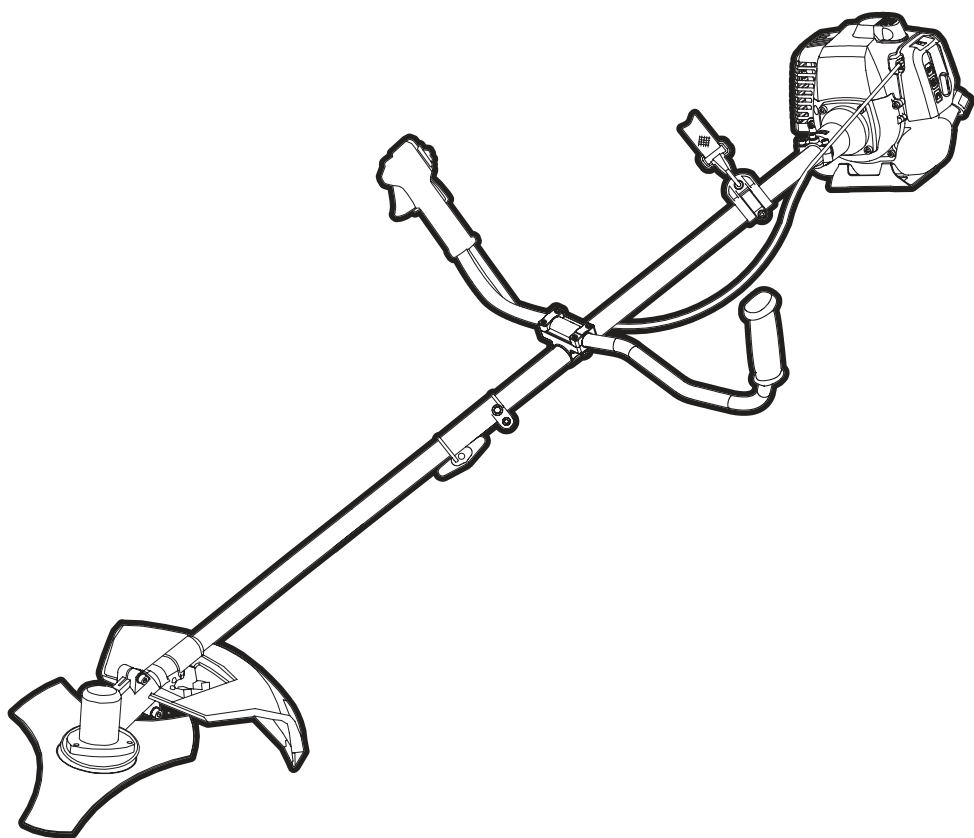


СНАМРІОН®

РУКОВОДСТВО ПО ЭКСПЛУАТАЦИИ ТРИММЕР БЕНЗИНОВЫЙ Т260-2



СОДЕРЖАНИЕ

1. ТЕХНИЧЕСКИЕ ХАРАКТЕРИСТИКИ	3
2. ВВЕДЕНИЕ	4
3. ЗНАКИ БЕЗОПАСНОСТИ, УПРАВЛЕНИЯ И ИНФОРМАЦИИ	5
4. ИСПОЛЬЗОВАНИЕ ПО НАЗНАЧЕНИЮ	6
5. ОБЩИЕ ПРАВИЛА ТЕХНИКИ БЕЗОПАСНОСТИ.....	7
6. ТРЕБОВАНИЯ ТЕХНИКИ БЕЗОПАСНОСТИ ВО ВРЕМЯ ЭКСПЛУАТАЦИИ	9
7. ОСНОВНЫЕ УЗЛЫ И ОРГАНЫ УПРАВЛЕНИЯ.....	11
8. СБОРКА	12
КОМПЛЕКТНОСТЬ	12
УСТАНОВКА ЗАЩИТНОГО КОЖУХА.....	12
УСТАНОВКА НИЖНЕЙ ЧАСТИ ШТАНГИ.....	12
УСТАНОВКА НОЖА ДЛЯ ТРАВЫ	13
УСТАНОВКА ТРИММЕРНОЙ ГОЛОВКИ.....	13
УСТАНОВКА ДВИГАТЕЛЯ.....	13
УСТАНОВКА РУКОЯТОК.....	14
9. ПОДГОТОВКА К РАБОТЕ И ЭКСПЛУАТАЦИЯ	15
ПОДГОТОВКА К РАБОТЕ	15
ПРИГОТОВЛЕНИЕ ТОПЛИВНОЙ СМЕСИ	15
ЗАПРАВКА ТОПЛИВНОГО БАКА	16
ЗАПУСК ДВИГАТЕЛЯ.....	17
ЗАПУСК ХОЛОДНОГО ДВИГАТЕЛЯ	17
ЗАПУСК ПРОГРЕТОГО ДВИГАТЕЛЯ.....	18
ОСТАНОВКА ДВИГАТЕЛЯ	18
ОБКАТКА ДВИГАТЕЛЯ	18
ПРАВИЛА РАБОТЫ ТРИММЕРОМ	20
ОСНОВНЫЕ ВИДЫ РАБОТ ТРИММЕРОМ.....	20
РАБОТА С ТРИММЕРНОЙ ГОЛОВКОЙ	21
ЗАМЕНА КОРДА В ТРИММЕРНОЙ ГОЛОВКЕ	21
РАБОТА С НОЖОМ.....	22
10. ТЕХНИЧЕСКОЕ ОБСЛУЖИВАНИЕ	23
ВИДЫ РАБОТ И ПЕРИОДИЧНОСТЬ ТЕХНИЧЕСКОГО ОБСЛУЖИВАНИЯ	23
ОБСЛУЖИВАНИЕ ВОЗДУШНОГО ФИЛЬТРА.....	23
ОБСЛУЖИВАНИЕ ТОПЛИВНОГО ФИЛЬТРА	25
ОБСЛУЖИВАНИЕ ТОПЛИВНОГО БАКА	25
НАСТРОЙКА КАРБЮРАТОРА	25
ОБСЛУЖИВАНИЕ СВЕЧИ ЗАЖИГАНИЯ	26
ОБСЛУЖИВАНИЕ РЕДУКТОРА	27
ОБСЛУЖИВАНИЕ СИСТЕМЫ ОХЛАЖДЕНИЯ	27
ОБСЛУЖИВАНИЕ НОЖА	28
ОБСЛУЖИВАНИЕ ТРИММЕРНОЙ ГОЛОВКИ.....	28
11. ХРАНЕНИЕ, ТРАНСПОРТИРОВАНИЕ, РЕАЛИЗАЦИЯ И УТИЛИЗАЦИЯ	29
12. ПОИСК И УСТРАНЕНИЕ НЕИСПРАВНОСТЕЙ.....	31
13. ГАРАНТИЙНЫЕ ОБЯЗАТЕЛЬСТВА	33
ДЛЯ ЗАМЕТОК.....	35

1. ТЕХНИЧЕСКИЕ ХАРАКТЕРИСТИКИ

Характеристики	Значение
Вес (без режущего устройства, защитного кожуха, с пустым баком), кг	6,0
Бак для топлива, мл	600
Топливо (пропорция смеси)	Смесь бензина (октановое число не менее 92) и масла для двухтактных двигателей CHAMPION в соотношении 50:1*
Удельный расход топлива, г/кВт*час	720
Передаточное число трансмиссии	17:22
Диаметр корда, мм	2,4
Нож для травы: диаметр / посадочное отверстие / количество зубьев	255 мм / 25,4 мм / 3
Направление вращения триммерной головки	Против часовой стрелки (смотреть сверху)
Тип рукоятки	U-образная
Вид штанги	прямая
Тип штанги	разъемная
Двигатель	Двухтактный, одноцилиндровый с воздушным охлаждением
Карбюратор	Диафрагменный
Свеча зажигания	L7T
Способ запуска	Ручной стартер
Объем двигателя, см ³	25,4
Максимальная мощность двигателя, кВт/об/мин	0,75/7500
Обороты холостого хода, об/мин	2800±200
Уровень мощности звука, дБА	≤102
Уровень звукового давления, дБА	≤120
Вибрация на рукоятке, правой/левой, м/с ²	4,67/4,75
Размер упаковки: двигатель/штанга, мм	310x210x350/990x115x90

Технические характеристики могут быть изменены без предварительного уведомления.

() Для приготовления топливной смеси допускается использование аналогичных масел для двухтактных двигателей в пропорции, рекомендованной производителями масла.*

2. ВВЕДЕНИЕ

Уважаемый пользователь!

Благодарим за покупку продукции CHAMPION. В данном руководстве приведены правила эксплуатации триммера CHAMPION. Перед началом работ внимательно прочтите руководство. Эксплуатируйте устройство в соответствии с правилами и с учетом требований безопасности, а так же руководствуясь здравым смыслом. Сохраните руководство, при необходимости Вы всегда можете обратиться к нему.

Продукция CHAMPION отличается высокой мощностью и производительностью, продуманным дизайном и эргономичной конструкцией, обеспечивающей удобство её использования. Линейка техники CHAMPION регулярно расширяется новыми устройствами, которые постоянно совершенствуются.

Производитель оставляет за собой право без предварительного уведомления вносить изменения в комплектность, конструкцию отдельных узлов и деталей, не ухудшающие качество изделия. В связи с этим происходят изменения в технических характеристиках, и содержание руководства может не полностью соответствовать приобретенному устройству. Имейте это в виду, изучая руководство по эксплуатации*.

Внешний вид продукции может отличаться от изображения на титульном листе руководства по эксплуатации.

(*) С последней версией руководства по эксплуатации можно ознакомиться на сайте www.championtool.ru.

3. ЗНАКИ БЕЗОПАСНОСТИ, УПРАВЛЕНИЯ И ИНФОРМАЦИИ

Символы размещены в виде наклеек, либо нанесены рельефно на корпусе.

	Прочтите руководство по эксплуатации перед началом работы		Присутствие посторонних лиц на расстоянии ближе 15 м запрещено
	Предупреждение! Осторожно! Внимание!		Использование без защитного кожуха запрещено
	Вращающиеся детали. Опасность получения травм		При работе надевайте защитные очки, наушники. Надевайте защитную каску, если есть опасность падения предметов и ушиба головы
	Опасность отскока посторонних предметов		Работайте в защитных перчатках
50:1 	Бак топливный. Смесь бензина и масла		Работайте в защитной обуви
	Ручной топливный насос. Нажмите 10 раз при запуске холодного двигателя		Защита органов дыхания. Не вдыхайте пары топлива и выхлопные газы. Не запускайте двигатель в закрытом помещении
	Осторожно! Горячая поверхность		Опасность возгорания

РАСШИФРОВКА СЕРИЙНОГО НОМЕРА

XXAABBCCDDDD

XX - Код производителя
AA - Номер модели
BB - Год производства
CC - Месяц производства
DDDD - Уникальный номер модели

Месяц и год изготовления указан на упаковке и (или) устройстве в составе серийного номера.

4. ИСПОЛЬЗОВАНИЕ ПО НАЗНАЧЕНИЮ

Триммер (далее по тексту триммер или устройство) предназначен для любительского (личного, семейного, домашнего или иного) использования, не связанного с предпринимательской и профессиональной деятельностью.



ПРИМЕЧАНИЕ! Непрофессиональное (любительское) использование подразумевает под собой эксплуатацию устройства не более 200 часов в год. Рекомендуемое время непрерывной работы определяется емкостью топливного бака. Перерыв при положительных температурах не менее 30 мин до тех пор, пока двигатель не остынет до температуры окружающей среды.

Устройство предназначено для ухода за газонами на дачном или приусадебном участке, для скашивания травы и сорняков, с соблюдением всех требований Руководства по эксплуатации.



Устройство сконструировано таким образом, что оно безопасно и надежно, если эксплуатируется в соответствии с руководством по эксплуатации. Прежде чем приступить к эксплуатации устройства прочтите и усвойте руководство по эксплуатации. Если Вы этого не сделаете, результатом может явиться травма или повреждение устройства.



ВНИМАНИЕ! Использование устройства в любых других целях, не предусмотренных настоящим руководством, является нарушением условий безопасной эксплуатации и прекращает действие гарантийных обязательств поставщика. Производитель и поставщик не несут ответственности за повреждения, возникшие вследствие использования устройства не по назначению. Выход из строя устройства при использовании не по назначению не является гарантийным случаем.



ВНИМАНИЕ!

Запрещается вносить какие-либо изменения в конструкцию устройства. Это может стать причиной получения серьезной травмы, а также причиной выхода из строя устройства. Производитель и поставщик не несут ответственности за любые ущерб и убытки, возникшие из-за эксплуатации устройства с самостоятельно произведенными конструктивными изменениями.



ВНИМАНИЕ!

Используйте для ремонта и обслуживания расходные материалы, рекомендованные заводом-изготовителем и оригинальные запасные части. Использование не рекомендованных расходных материалов, не оригинальных запчастей лишает владельца права на гарантийное обслуживание устройства.



ВНИМАНИЕ!

Запрещается использовать устройство для срезания кочек при уходе за газоном, запрещается использовать двигатель триммера в качестве привода другого устройства.

Назначенный срок службы 5 лет. По истечении срока службы устройство направляется в авторизованный сервисный центр для принятия решения об установлении нового срока службы или утилизации.

5. ОБЩИЕ ПРАВИЛА ТЕХНИКИ БЕЗОПАСНОСТИ



Внимательно прочтите данное руководство. Ознакомьтесь с триммером прежде, чем приступать к эксплуатации. Ознакомьтесь с работой органов управления. Знайте, что делать в экстренных ситуациях. Обратите особое внимание на информацию, которой предшествуют следующие заголовки:



ПРЕДУПРЕЖДЕНИЕ!
Невыполнение требований инструкции может привести к смертельному исходу или получению серьезных травм.



ОСТОРОЖНО!
Невыполнение требования инструкции может привести к получению травм средней тяжести.



ВНИМАНИЕ!
Невыполнение требования инструкции приведет к повреждению изделия.



ПРИМЕЧАНИЕ!
Указывает на информацию, которая будет полезна при эксплуатации изделия.

1. Прежде чем начать работу в первый раз, получите инструктаж продавца или специалиста, как следует правильно обращаться с устройством, при необходимости пройдите курс обучения.
2. Несовершеннолетние лица к работе с триммером не допускаются, за исключением лиц старше 16 лет, проходящих обучение под надзором.
3. Эксплуатируйте триммер в хорошем физическом и психическом состоянии. Не пользуйтесь устройством в болезненном или утомленном состоянии, или под воздействием каких-либо веществ, медицинских препаратов, способных оказать влияние на зрение, физическое и психическое состояние.



ПРЕДУПРЕЖДЕНИЕ!
Не работайте с триммером в состоянии алкогольного или наркотического опьянения или после употребления сильно действующих лекарств.

4. Работайте только в дневное время или при хорошем искусственном освещении.
5. Триммер разрешается передавать или давать во временное пользование (напрокат) только тем лицам, которые хорошо знакомы с данной моделью и обучены обращаться с ней. При этом обязательно должно прилагаться руководство по эксплуатации.
6. Не начинайте работать, не подготовив рабочую зону и не определив беспрепятственный путь на случай эвакуации.
7. Не рекомендуется работать триммером в одиночку. Позаботьтесь о том, чтобы во время работы на расстоянии слышимости кто-то находился, на случай если Вам понадобится помощь.



ПРЕДУПРЕЖДЕНИЕ!
При неблагоприятной погоде (дождь, ветер, град) рекомендуется отложить проведение работ – существует повышенная опасность несчастного случая!

8.  Посторонние люди, дети и животные должны находиться на безопасном расстоянии вне рабочей зоны. Запрещается находиться ближе 15 м от работающего устройства. Люди находящиеся в зоне риска (рядом с рабочей зоной) должны носить защитный очки.
9. Проверяйте триммер перед работой, чтобы убедиться, что все рукоятки, крепления и предохранительные приспособления находятся на месте и в исправном состоянии.

10. Храните триммер в закрытом месте, недоступном для детей.
11. Работайте в плотно облегающей одежде. Не носите широкую одежду и украшения, так как они могут попасть в движущиеся части устройства.
12.  Наденьте прочные защитные перчатки. Перчатки снижают передачу вибрации на Ваши руки. Продолжительное воздействие вибрации может вызвать онемение пальцев и другие болезни.
13.  Носите прочную обувь на не скользкой подошве для большей устойчивости. Не работайте с агрегатом босиком или в открытой обуви.
14.  Всегда используйте защитные очки при работе.
15. Во избежание повреждения органов слуха рекомендуется во время работы с триммером использовать защитные наушники.
16. Не вносите изменения в конструкцию устройства. Производитель и поставщик снимает с себя ответственность за возникшие в результате этого последствия (травмы и повреждения триммера).
17. Всегда руководствуйтесь здравым смыслом. Невозможно предусмотреть все ситуации, которые могут возникнуть перед Вами. Если Вы в какой-либо ситуации почувствовали себя неуверенно, обратитесь за советом к специалисту: дилеру, механику авторизованного сервисного центра, опытному пользователю.

ВОЗМОЖНЫЕ ОШИБОЧНЫЕ ДЕЙСТВИЯ ПЕРСОНАЛА, КОТОРЫЕ ПРИВОДЯТ К ИНЦИДЕНТУ ИЛИ АВАРИИ

Ошибочные действия персонала, которые приводят к инциденту или аварии выделены в руководстве по эксплуатации пометками **ПРЕДУПРЕЖДЕНИЕ!** **ОСТОРОЖНО! ВНИМАНИЕ!**

ПЕРЕЧЕНЬ КРИТИЧЕСКИХ ОТКАЗОВ



Подтекание топлива, ненормальная работа двигателя (шум, вибрация, дым), повреждение рукояток, оплавление корпуса, повреждение корпуса (в т.ч. топливного бака).

КРИТЕРИИ ПРЕДЕЛЬНЫХ СОСТОЯНИЙ

ПРИМЕЧАНИЕ!

Критерием предельного состояния устройства является состояние, при котором его дальнейшая эксплуатация недопустима или экономически нецелесообразна. Например, чрезмерный износ, коррозия, деформация, старение или разрушение узлов и деталей, или их совокупности при невозможности их устранения в условиях авторизованных сервисных центров оригинальными деталями, или экономическая нецелесообразность проведения ремонта.

Критерием предельного состояния устройства является чрезмерный износ или повреждение двигателя.

ДЕЙСТВИЯ ПЕРСОНАЛА ПРИ НАСТУПЛЕНИИ КРИТИЧЕСКИХ ОТКАЗОВ ИЛИ ДОСТИЖЕНИИ ПРЕДЕЛЬНОГО СОСТОЯНИЯ

При наступлении критических отказов необходимо прекратить эксплуатацию устройства и обратиться в авторизованный сервисный центр для диагностики и ремонта.

При достижении предельного состояния необходимо утилизировать устройство.

6. ТРЕБОВАНИЯ ТЕХНИКИ БЕЗОПАСНОСТИ ВО ВРЕМЯ ЭКСПЛУАТАЦИИ

ПОЖАРНАЯ БЕЗОПАСНОСТЬ

1. Топливо является легко воспламеняемым и взрывоопасным веществом. Не курите, не допускайте наличия искр и пламени в зоне хранения топлива и при заправке двигателя.
2. Не заправляйте горячий двигатель. Перед заправкой заглушите двигатель и убедитесь в том, что он остыл. Топливный бак может быть под давлением. Сначала ослабьте крышку топливного бака, а затем снимите ее.
3. Заправку бака производите на открытом воздухе, на земле. Крепко закручивайте крышку топливного бака. Не заправляйте топливо внутри помещения.
4. Не запускайте двигатель при наличии запаха топлива.
5. Не работайте с триммером, если топливо было пролито во время заправки. Перед запуском тщательно протрите поверхности двигателя от случайно пролитого топлива. Перед запуском двигателя переместите триммер минимум на три метра от места заправки.
6. Не храните устройство с топливом в баке. Протечка топлива может вызвать пожар.

ХИМИЧЕСКАЯ БЕЗОПАСНОСТЬ

1. Избегайте контакта с топливом. Возможно раздражение кожных покровов, слизистой оболочки глаз, верхних дыхательных путей, или аллергические реакции при индивидуальной непереносимости. Частый контакт с топливом может привести к острым воспалениям и хроническим экземам.
2. Никогда не вдыхайте выхлопные газы. Выхлопные газы содержат угарный газ, который не имеет цвета и запаха, и является очень ядовитым.

Попадание угарного газа в органы дыхания может привести к потере сознания или к смерти.


3. Никогда не запускайте двигатель внутри помещения или в плохо проветриваемых местах.


ЭЛЕКТРИЧЕСКАЯ БЕЗОПАСНОСТЬ


Не запускайте двигатель, если неисправность системы зажигания вызывает пробой и искрение.

ФИЗИЧЕСКАЯ БЕЗОПАСНОСТЬ (ТРАВМЫ)


1. Всегда твердо стойте на земле, не теряйте равновесия. Перед началом работы осмотритесь, нет ли на участке препятствий, о которые Вы можете споткнуться и упасть. Удалите предметы, которые представляют опасность.

2.  Держите триммер двумя руками. Запрещается работать одной рукой. Держите ручки рабочих рукояток всегда так, чтобы пальцы руки образовывали кольцо.

3.  Следите, чтобы ноги и руки не располагались вблизи рабочих органов.

4.  Запрещается работать без защитного кожуха триммерной головки (ножа).

5. Не поднимайте режущее приспособление выше уровня колен. В этом случае возможна ситуация, когда отбрасываемые предметы могут попасть Вам в лицо или глаза.
6. Всегда сохраняйте безопасную дистанцию относительно других людей, которые работают вместе с вами.

7. Соблюдайте особую осторожность, когда Вы меняете направление движения.
8. Соблюдайте особую осторожность при работе в стесненных условиях (ограниченном пространстве). При работе следует приближаться вплотную к преграде, но никогда не направлять режущего приспособления внутрь или сквозь преграды. Попадание триммерного корда/ножа в проводочное ограждение или нейлоновое сетчатое ограждение может привести к тому, что куски проволоки, сетки и триммерного корда могут быть отброшены с высокой скоростью в разных направлениях.
9.  Не дотрагивайтесь до горячего глушителя и ребер цилиндра, так как это может привести к серьезным ожогам.
10. Заглушите двигатель перед перемещением триммера с одного места на другое.
11. Все работы по техническому обслуживанию и ремонту проводить при выключенном двигателе.

ТЕХНИЧЕСКАЯ БЕЗОПАСНОСТЬ (УСТРОЙСТВО)

1. Не работайте с триммером, если ребра цилиндра и глушитель загрязнены.
2. Перед запуском двигателя следите за тем, чтобы рабочие органы триммера не соприкасались с посторонними предметами.
3. Следите за чистотой режущего приспособления. Удаляйте намотавшиеся траву, ветки и посторонние предметы с триммерной головки (ножа) и редуктора триммера.

4. Немедленно выключите триммер при появлении ненормальной вибрации и/или шума. Это может быть следствием серьезных повреждений деталей или узлов устройства, таких как маховик, сцепление, режущее приспособление или нарушение крепления деталей.

ЭКОЛОГИЧЕСКАЯ БЕЗОПАСНОСТЬ

Помните о необходимости охраны окружающей среды и экологии. Прежде чем слить какие-либо жидкости, выясните правильный способ их утилизации. Соблюдайте правила охраны окружающей среды при утилизации моторного масла, топлива, фильтров.



ВНИМАНИЕ!

Пользователь несет персональную ответственность за возможный вред здоровью и имуществу третьих лиц в случае неправильного использования устройства или использования его не по назначению.

7. ОСНОВНЫЕ УЗЛЫ И ОРГАНЫ УПРАВЛЕНИЯ

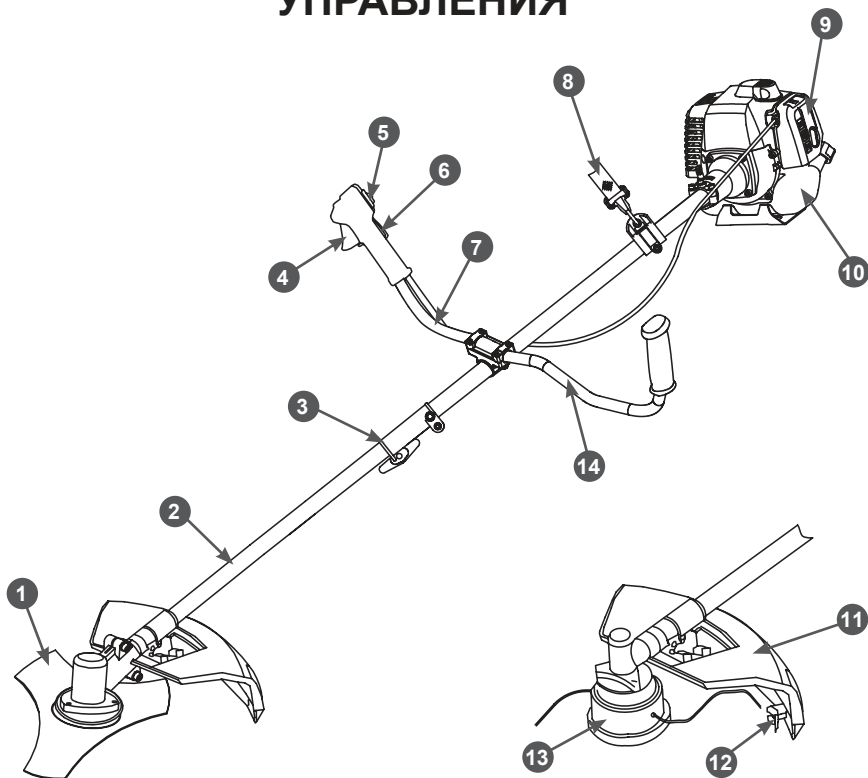


Рис.1 Расположение основных узлов и органов управления

- | | |
|--------------------------------|------------------------------|
| 1. Нож для травы | 8. Ремень подвесной |
| 2. Штанга (нижняя половина) | 9. Корпус воздушного фильтра |
| 3. Муфта соединительная | 10. Бак топливный |
| 4. Рычаг газа | 11. Кожух защитный |
| 5. Выключатель зажигания | 12. Нож для обрезки корда |
| 6. Рычаг стопорный рычага газа | 13. Головка триммерная |
| 7. Рукоятка управления | 14. Рукоятка рабочая |

Триммер относится к механизмам, приводимым в действие одноцилиндровым двухтактным бензиновым двигателем с воздушным охлаждением. Вращающийся коленчатый вал двигателя через центробежное сцепление передает крутящий момент на вал штанги, которая через понижающий редуктор приводит в движение триммерную головку или нож.

8. СБОРКА

КОМПЛЕКТНОСТЬ

Комплектность триммера приведена в Таблице 1.

ТАБЛИЦА 1. Комплектность триммера

Наименование	Кол-во
Двигатель с рукояткой управления	1 шт.
Штанга	1 шт.
Руководство по эксплуатации	1 шт.
Емкость для приготовления топливной смеси	1 шт.
Кожух защитный	1 шт.
Рукоятка рабочая	1 шт.
Головка триммерная	1 шт.
Нож 3 лопасти	1 шт.
Ключ шестигранный, 5мм	1 шт.
Ключ шестигранный, 4мм	1 шт.
Ключ свечной	1 шт.
Ремень подвесной	1 шт.
Хомут пластиковый	2 шт.



ВНИМАНИЕ!

Производитель оставляет за собой право без предварительного уведомления внести изменения в комплектность.

Устройство поставляется в состоянии, требующем сборки.

Для сборки устройства выполните следующее:

1. Извлеките из упаковки содержимое. Распакуйте все детали и положите их на ровную устойчивую поверхность. Удалите все упаковочные материалы.
2. Установите защитный кожух.
3. Установите нижнюю часть штанги.
4. Установите нож (триммерную головку).
5. Соедините двигатель со штангой.
6. Установите рукоятку управления и рабочую рукоятку.
7. Установите ремень.

УСТАНОВКА ЗАЩИТНОГО КОЖУХА

Установите на штангу защитный кожух и зафиксируйте его винтами (Рис.2).

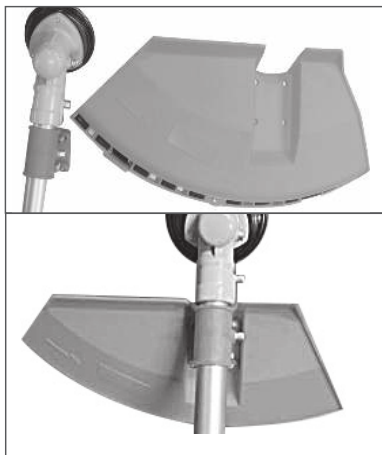


Рис. 2 Установка защитного кожуха

УСТАНОВКА НИЖНЕЙ ЧАСТИ ШТАНГИ

Ослабьте на соединительной муфте пластиковую гайку 1 (Рис.3А). Установите нижнюю часть штанги в соединительную муфту. Отверстие в штанге расположите напротив стопорного болта на муфте (Рис.3А). Отожмите стопорный болт (Рис.3В) и, удерживая его, задвиньте нижнюю половину штанги в муфту. Отпустите стопорный болт и, слегка поворачивая штангу, зафиксируйте болт в отверстии штанги. Закрутите пластиковую гайку, тем самым обеспечивается плотность соединения.

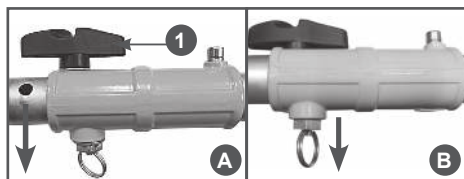


Рис. 3 Установка нижней части штанги
1. Гайка пластиковая

УСТАНОВКА НОЖА ДЛЯ ТРАВЫ

Установите на редуктор защитную шайбу (А) Рис.4. Установите на редуктор нож для травы (Рис.4В). При установке посадочное отверстие в ноже должно точно совпасть с выступом на шайбе. Установите прижимную шайбу ножа (Рис.4С). Установите ограничительную чашку и закрутите гайку крепления ножа (Рис.4Д).

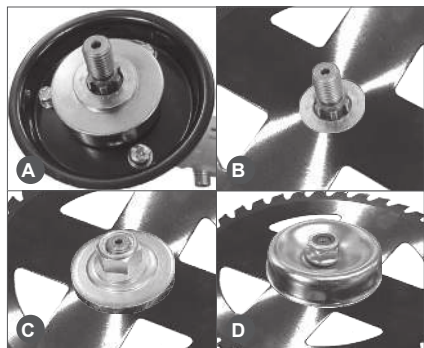


Рис. 4 Установка ножа

Совместите отверстие в чашке редуктора и защитной шайбе ножа. Установите в отверстие металлический стопор и затяните гайку крепления ножа.

УСТАНОВКА ТРИММЕРНОЙ ГОЛОВКИ

Установите на редуктор защитную шайбу и шайбу крепления ножа (Рис.5А). Накрутите на вал редуктора триммерную головку (Рис. 5В). Совместите отверстие в чашке редуктора и защитной шайбе. Установите в отверстия металлический стопор и затяните триммерную головку (Рис.5С).



ВНИМАНИЕ!

При работе триммерной головкой необходимо установить на кожух фартук с ножом для обрезки лески (Рис.6). При работе ножом фартук необходимо снять с кожуха.



Рис. 5 Установка триммерной головки



Рис. 6 Установка фартука защитного

УСТАНОВКА ДВИГАТЕЛЯ

Для установки двигателя необходимо: совместить отверстия на корпусе сцепления и картере двигателя и завернуть 4 болта; установить ручку на правую рукоятку и завернуть болт крепления.

УСТАНОВКА РУКОЯТОК

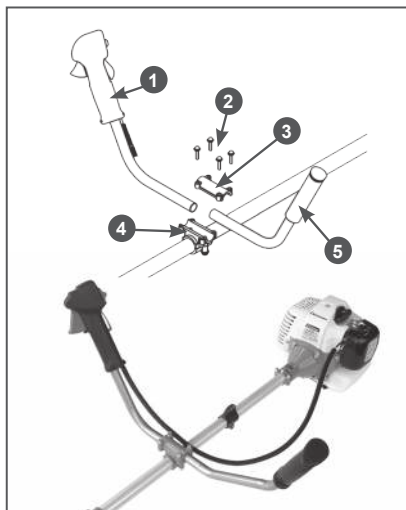


Рис. 7 Установка рабочей рукоятки

1. Рукоятка правая (управления)
2. Болт (4 шт.)
3. Скоба крепления
4. Кронштейн
5. Рукоятка рабочая

Установите рукоятки на штангу так, как показано на Рис.7. Перед окончательной затяжкой болтов отрегулируйте рукоятки по высоте и углу наклона ручек, как Вам удобнее для работы.

9. ПОДГОТОВКА К РАБОТЕ И ЭКСПЛУАТАЦИЯ

ПОДГОТОВКА К РАБОТЕ

Перед началом работы необходимо сделать следующее:

1. Выбрать тип режущего инструмента и установить нож или триммерную головку.



ПРИМЕЧАНИЕ!

Перед первым использованием триммера с триммерной головкой необходимо удалить защитный чехол (при его наличии) с ножа ножа 12 (Рис. 1) для обрезки корда. Нож размещен на внутренней стороне защитного кожуха.



ВНИМАНИЕ!

Скашивание травы триммерной головкой с неснятым защитным чехлом для обрезки корда приводит к увеличению длины корда, увеличению нагрузки на двигатель и преждевременному выходу триммера из строя. Выход триммера из строя по этой причине не является гарантийным случаем.



ВНИМАНИЕ!

Перед запуском проверьте наличие корда в триммерной головке. Проверьте исправность защитного кожуха и остроту лезвия ножа для обрезки корда.

2. Проверить затяжку резьбовых соединений крепежных элементов. Убедитесь, что: триммерная головка или нож правильно установлены и надежно закреплены; защитный кожух установлен и надежно закреплен; рабочие рукоятки отрегулированы и надежно закреплены.
3. Приготовить топливную смесь и заправить топливный бак.
4. Проверить исправность органов управления и предохранительных элементов (рычага управления воздушной заслонки, рычага газа, сто-

порного рычага, кнопки блокировки рычага газа, выключателя зажигания, ручного топливного насоса (см. раздел ЗАПУСК ДВИГАТЕЛЯ).

5. Подготовить рабочую зону, при необходимости оградить ее предупреждающими табличками. Осмотрите территорию и удалите предметы, которые могут быть отброшены устройством. Запомните места преград, чтобы обойти их.
6. Перед началом работы целесообразно надеть наплечный ремень и подвесить на него триммер не запуская двигатель. Это позволит спокойно подогнать ремень по фигуре и росту, отрегулировать положение режущего инструмент

ПРИГОТОВЛЕНИЕ ТОПЛИВНОЙ СМЕСИ

Для приготовления топливной смеси используйте неэтилированный бензин с октановым числом 92 и моторное масло для двухтактных двигателей с воздушным охлаждением в пропорции, рекомендованной производителями масла.

Рекомендуется использовать моторное масло CHAMPION для двухтактных двигателей с воздушным охлаждением, которое имеет классификацию JASO FB(FD), либо аналогичные масла других производителей.



ВНИМАНИЕ!

Для приготовления топливной смеси запрещается использовать моторное масло, предназначенное для двигателей с водяным охлаждением, масло для двухтактных двигателей, имеющих низкие максимальные обороты, масло для четырехтактных двигателей.

Для определения пропорций приготовления топливной смеси с маслом CHAMPION используйте Таблицу 2.

ТАБЛИЦА 2. Определение пропорций приготовления топливной смеси

Бензин	Масло	Соотношение
1 литр	20 мл	50:1
5 литров	100 мл	50:1
10 литров	200 мл	50:1



ВНИМАНИЕ!

Для приготовления и хранения топливной смеси используйте специальные емкости для бензина. Запрещается использовать емкости из пищевого пластика. Запрещается приготавливать топливную смесь непосредственно в топливном баке.



ВНИМАНИЕ!

Проводите все работы с топливом только на открытом воздухе, или в хорошо проветриваемом помещении, вдали от источников возможного воспламенения. Не запускайте двигатель, если топливо пролито. Протрите топливный бак от остатков пролитой смеси сухой чистой тряпкой или дождитесь его полного высыхания.

1. Вылейте в емкость половину приготовленного для работы бензина.
2. Добавьте необходимое количество рекомендованного моторного масла.
3. Плотно закройте крышку емкости.
4. Тщательно взболтайте топливную смесь в емкости.
5. Медленно откройте крышку емкости для того, чтобы выпустить воздух, после чего долейте оставшийся бензин.
6. Закройте емкость и вновь тщательно взболтайте.



ВНИМАНИЕ!

Перед каждой заправкой тщательно взболтайте смесь в емкости.

ЗАПРАВКА ТОПЛИВНОГО БАКА

1. Перед заправкой топливного бака остановите двигатель и дайте ему полностью остыть.
2. Заполняйте топливный бак на открытом воздухе, или в хорошо проветриваемом помещении, вдали от источников возможного воспламенения.
3. Очистите от мусора поверхность рядом с крышкой топливного бака.
4. Медленно открутите крышку топливного бака.
5. Аккуратно залейте топливную смесь.
6. Полностью не заполняйте топливный бак, должно оставаться пространство для расширения топлива.
7. Плотно закрутите крышку топливного бака руками. Перед запуском насухо протрите топливный бак снаружи от остатков пролитого топлива.



ВНИМАНИЕ!

Готовую к работе топливную смесь рекомендуется использовать в течение 30 дней. При длительном хранении топливная смесь окисляется, становится неоднородной и непригодной к применению.



ВНИМАНИЕ!

Для приготовления топливной смеси используйте свежий качественный бензин. Тщательно выдерживайте соотношение бензин/масло. Никогда не заливайте чистый бензин для заправки двигателя вашей бензопилы.



ВНИМАНИЕ!

Выход из строя двигателя в результате использования не допустимого государственными стандартами качества бензина, работа на чистом бензине, работа на старой топливной смеси, либо на смеси с неправильным соотношением бензин/масло, применение не рекомендованного или некачественного масла не является гарантийным случаем.

ЗАПУСК ДВИГАТЕЛЯ



ВНИМАНИЕ!

Не обкатывать и не оставлять работать двигатель длительное время на холостых оборотах.



ПРИМЕЧАНИЕ!

Двигатель достигает максимальной мощности после выработки 8-10 полных заправок топливного бака.



ВНИМАНИЕ!

Перед запуском проверьте наличие корда в триммерной головке. Проверьте исправность защитного кожуха и остроту лезвия ножа для обрезки корда.

ЗАПУСК ХОЛОДНОГО ДВИГАТЕЛЯ

1. Установите триммер на ровной горизонтальной поверхности. Убедитесь, что режущее приспособление не касается земли или других предметов.
2. Заполните топливный бак свежеприготовленной топливной смесью.
3. Нажмите на ручной топливный насос 7-10 раз, до появления в нем топлива. Насос находится в нижней части карбюратора под корпусом воздушного фильтра (Рис. 8).

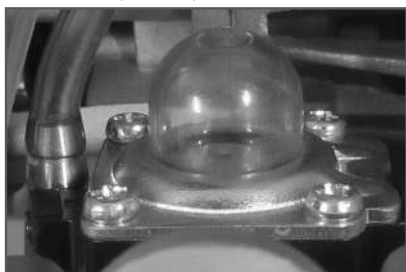


Рис. 8 Расположение ручного топливного насоса

4. Закройте воздушную заслонку. Для этого рычаг заслонки 1 поднимите вверх (Рис.9).

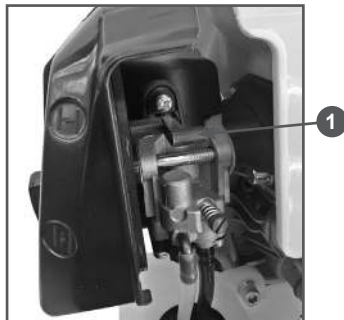


Рис. 9 Расположение воздушной заслонки

1. Рычаг воздушной заслонки
5. Выключатель зажигания (А) установите в нижнее положение Рис.10. Удерживая стопорный рычаг рычага газа (С) Рис.10 нажмите на рычаг газа (D). Для облегчения запуска зафиксируйте рычаг газа стопором (В) Рис.10.
6. Выберите свободный ход шнура стартера. Для этого потяните за ручку стартера до тех пор, пока не почувствуете сопротивление, затем произведите сильный, но плавный рывок за ручку. Повторите эти действия 3-5 раз до первой вспышки топлива в двигателе. Двигатель не запускается, а сразу глохнет.

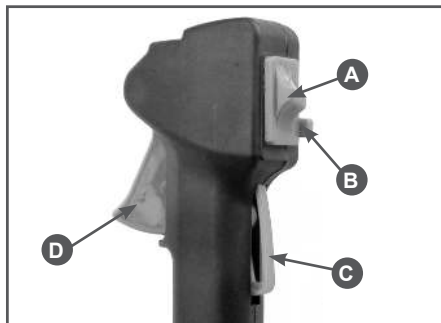


Рис.10 Расположение органов управления на рукоятке

- А. Выключатель зажигания
- В. Стопор рычага газа
- С. Рычаг стопорный рычага газа
- Д. Рычаг газа



ОСТОРОЖНО!

Удерживайте крепко триммер, чтобы не потерять контроль во время запуска. Не запускайте триммер в воздухе или с ремня. Если Вы потеряете контроль, устройство может ударить по ноге или столкнуться с препятствием.

После первой вспышки откройте воздушную заслонку, для этого переведите рычаг управления воздушной заслонкой в нижнее положение.

8. Не забывая выбрать свободный ход шнура стартера, сильно, но плавно потяните за ручку стартера 1-3 раза. Двигатель должен завестись.
9. После запуска прогрейте двигатель в течение 1 минуты.



ВНИМАНИЕ!

Всегда при запуске выбирайте свободный ход шнура стартера. Шнур стартера никогда не вытягивайте до конца, есть опасность разрыва шнура или повреждения деталей стартерной группы. Никогда не отпускайте при запуске ручку стартера в верхнем положении – существует опасность поломки стартера. Невыполнение этих требований руководства часто приводит к поломке стартера. Стартер при этом не подлежит ремонту по гарантии.

Если двигатель не запускается, возможно, что Вы пропустили первую вспышку, и свечу залило топливом. В этом случае необходимо выполнить следующие действия:

1. Выключатель зажигания установите в положение «Стоп».
2. Выверните и просушите свечу зажигания.
3. Переверните триммер свечным отверстием вниз и, нажав на рычаг газа, протяните несколько раз за рукоятку стартера для удаления лишнего топлива из цилиндра.
4. Установите свечу на место.
5. Не закрывая воздушную заслонку, повторите процедуру запуска.

Если после нескольких попыток двигатель не запускается, обратитесь к таблице поиска и устранения неисправностей или в авторизованный сервисный центр.

ЗАПУСК ПРОГРЕТОГО ДВИГАТЕЛЯ

При запуске прогретого двигателя не закрывайте воздушную заслонку. Для облегчения запуска можно рычаг газа зафиксировать в нажатом состоянии. В остальном процедура запуска такая же, как на холодном двигателе.

ОСТАНОВКА ДВИГАТЕЛЯ

Для остановки двигателя отпустите рычаг газа, переведите двигатель в режим холостого хода и дайте поработать 15-20 секунд. Затем переведите выключатель в верхнее положение «STOP».



ВНИМАНИЕ!

Не глушите двигатель сразу после окончания работы, так как это может привести к резкому повышению температуры внутри двигателя и, как следствие, к выходу его из строя.



ВНИМАНИЕ!

Режим холостого хода необходим для того, чтобы снизить температуру внутри двигателя. Мгновенная остановка двигателя может привести к резкому повышению температуры внутри двигателя и выходу его из строя.

ОБКАТКА ДВИГАТЕЛЯ

Особых требований к обкатке двигателя устройства нет. Двигатель выходит на свою полную мощность после выработки 6-8 топливных баков.



ВНИМАНИЕ!

Не обкатывайте двигатель на холостых оборотах. Не оставляйте работать двигатель длительное время на холостых оборотах. Не обкатывайте двигатель на максимальных оборотах непрерывно в течение длительного времени (ис-

ТАБЛИЦА 3. Описание видов работ при работе триммером

Виды работ	Описание
Стрижка	<p>При таком виде работ происходит выборочное скашивание травы на маленьком участке путем движения триммера по прямой линии. Подведите осторожно триммер к месту стрижки (Рис. 11 а). Отклоните головку (нож) немного в сторону так, чтобы отходы не летели в Вашу сторону. Если Вы приблизились к преграде (забору, дереву, стене) подходите к ней с такого угла, чтобы отходы не срикошетили в Вашу сторону. Будьте особенно осторожны в непосредственной близости от сеточного или проволочного ограждения.</p> <p>Стрижка может осуществляться путем срезания стеблей по одному. Разместите триммерную головку (нож) так, чтобы концы корда (ножа) находились близко к основанию сорняка (если поднять корд выше, то стебель будет качаться и наматываться на головку). Используйте режущее приспособление для последовательного удаления стеблей, если это необходимо.</p>
Скашивание	<p>В этом случае происходит скашивание травы на больших территориях путем движения триммера по дуге (Рис. 11 б). Двигайтесь легко и плавно, не пытайтесь рубить траву. Наклоните головку/нож таким образом, чтобы направить отбрасываемые отходы в сторону от Вас при движении триммера. Проведите триммер по дуге параллельно земле и скашивайте траву, затем вернитесь в исходное положение, не скашивая траву. Если Вы хорошо защищены и не беспокоитесь об отброшенных в Вашу сторону отходах, то можете косить в обоих направлениях.</p>
Удаление растительного покрова и обработка границы газона	<p>При удалении растительного покрова после работы остается голая земля.</p> <p>Обработка границ – это обрезка травы при формировании границ газона или в местах, где она разрослась по тротуару или дороге (Рис. 11 d).</p> <p>В обоих случаях наклоните триммерную головку под крутым углом так, чтобы предотвратить попадание в Вас грязи и камней. Выберите для себя такие углы, которые соответствуют Вашим габаритам и рабочей ситуации. Для большинства видов обрезки следует наклонить триммерную головку так, чтобы концы корда контактировали с поверхностью со стороны круга, где головка перемещается в сторону от Вас и защитного кожуха (Рис.12). Отбрасываемые отходы при этом не полетят в Вашу сторону.</p>

пользуйте циклический режим работы: 1 минута работа на максимальных оборотах двигателя, затем 5-10 секунд режим холостого хода). В противном случае это может привести к выходу двигателя из строя.

ПРАВИЛА РАБОТЫ ТРИММЕРОМ



ВНИМАНИЕ!

Все работы триммером следует производить в режиме полного газа.

Не используйте триммер без установленного защитного кожуха. Во время работы следите за исправностью и остротой ножа для обрезки корда. При снятом или неисправном кожухе Вы не сможете контролировать длину корда триммерной головки и, соответственно, нагрузку на двигатель, и приводной вал.



ВНИМАНИЕ!

Выход из строя двигателя или приводного вала в результате работы без кожуха или с неисправным кожухом не является гарантийным случаем.



ПРИМЕЧАНИЕ!

Используйте при скашивании циклический режим работы: 1 минута режим полного газа, затем 5-10 секунд режим холостого хода.



ВНИМАНИЕ!

Режим холостого хода необходим для того, чтобы снизить температуру внутри двигателя. Длительная непрерывная работа двигателя на ПОЛНЫХ оборотах может привести к перегреву двигателя и выходу его из строя. Выход двигателя из строя вследствие теплового перегрева не является гарантийным случаем.

ОСНОВНЫЕ ВИДЫ РАБОТ ТРИММЕРОМ

Основными видами работ при работе триммером являются: стрижка, скашивание, удаление растительного покрова и обработка границы газона. Описание действий приведено в Таблице 3.



Рис. 11 Движение триммера

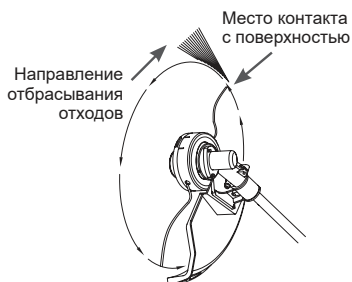


Рис. 12 Положение триммерной головки при удалении растительного покрова и обработке границы газона

РАБОТА С ТРИММЕРНОЙ ГОЛОВКОЙ

Триммерная головка должна перемещаться параллельно земле. При кошении высокой и/или мягкой растительности следите, чтобы на триммерную головку не наматывалась скошенная трава. Это затрудняет вращение приводного вала и увеличивает нагрузку на сам двигатель.

Следите за чистой триммерной головкой во время работы. Намотанная на триммерную головку трава может привести к нагреву и оплавлению головки, обрыву приводного вала, перегреву двигателя и выходу его из строя. Выход триммера из строя по этой причине не является гарантийным случаем.

Во время работы рекомендуется триммер держать перед собой, наклонив так, чтобы нижняя часть головки не касалась земли, а кончик корда находился на нужной высоте реза. Триммер следует держать таким образом, чтобы срезание травы происходило по направлению от оператора.

При обработке участков, прилегающих к заборам, оградкам, каменным стенам и фундаментам, триммер следует передвигать медленно, стараясь срезать траву как можно ближе к преграде, не касаясь ее при этом. В противном случае может произойти наматывание корда на преграду и его обрыв.

При обработке участков вокруг деревьев, триммер следует передвигать медленно и осторожно, так чтобы корд не касался стволов деревьев. Дерево при скашивании обходят по кругу слева направо.



ПРИМЕЧАНИЕ!

Высокую траву рекомендуется скашивать в 2-3 приема, в зависимости от высоты травы.

После окончания работы очистите триммер от остатков скошенной травы, особенно тщательно очистите триммерную головку.

Для выпуска корда из триммерной головки, нажмите без усилия на кнопку триммерной головки в процессе работы. Под действием центробежных сил корд удлинится, лишние части будут обрезаны ножом, расположенным на фартуке кожуха.

ЗАМЕНА КОРДА В ТРИММЕРНОЙ ГОЛОВКЕ

Для замены корда заглушите двигатель триммера.

Нажимая на фиксатор (А) Рис.13 одновременно поверните крышку головки по часовой стрелке и снимите ее с корпуса головки (Рис.13).

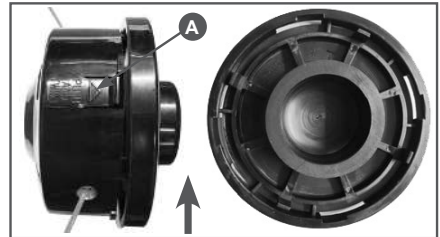


Рис.13 Снятие крышки триммерной головки

Извлеките катушку триммерной головки и очистите ее от остатков корда. Осмотрите детали головки на отсутствие повреждений. Поврежденные детали головки необходимо заменить. Отрежьте 2,5-3 метра корда, сложите его вдвое и выровняйте концы. Концы корда вставьте в специальные пазы в катушке (А) Рис.14. Намотайте корд плотно с натягом в канавку катушки. Направление намотки указано стрелкой на катушке. После намотки разрежьте петлю с кордом. Зафиксируйте временно концы корда в специальных пазах на катушке (В) Рис.14. Проденьте концы корда в отверстия на корпусе триммерной головки и установите катушку с кордом в корпус головки.

Освободите корд из пазов (В, Рис.14), для этого нажмите на катушку сверху и сильно потяните сначала один конец корда, затем другой.

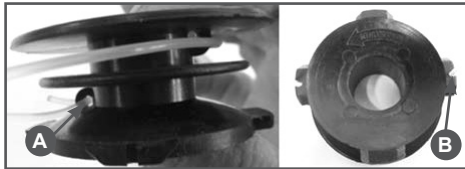


Рис. 14 Установка корда



ПРИМЕЧАНИЕ!

Не забывайте установить пружину под катушку с кордом.

Установите крышку головки на катушку. При установке следите за тем, чтобы пазы в крышке совпали с выступами на корпусе катушки. Нажмите на крышку, поверните ее против часовой стрелки и зафиксируйте на корпусе катушки.

РАБОТА С НОЖОМ

Триммер оснащен 3х-лопастным металлическим режущим ножом. Металлический нож используется для скашивания густой травы или сорняков. Для предупреждения отдачи и разрушения ножа не используйте его для срезания кустов или молодых деревьев. Используйте штатный нож или нож рекомендованный дилером CHAMPION для требуемых условий работы. Не рекомендуется работать ножом, если участок имеет большие неровности, бугристую поверхность, глубокие ямы или канавы. Не рекомендуется работать ножом вблизи деревьев, кустарников, изгородей. При соприкосновении ножа с твердым препятствием произойдет отбрасывание триммера в сторону с риском получить травму.



ВНИМАНИЕ!

Запрещается работать тупым ножом. Запрещается работать ножом, имеющим трещины, сколы или разную длину лопастей. Запрещается работать ножом, закрепленным изношенными или поврежденными гайкой или шайбами. При возникновении повышенной вибрации на ноже при работе, немедленно остановите двигатель и проверьте установку и целостность ножа, в противном случае это может привести к поломке триммера.



ВНИМАНИЕ!

Если нож наткнулся на препятствие, немедленно заглушите двигатель и проверьте нож на наличие повреждений.

10. ТЕХНИЧЕСКОЕ ОБСЛУЖИВАНИЕ

ВИДЫ РАБОТ И ПЕРИОДИЧНОСТЬ ТЕХНИЧЕСКОГО ОБСЛУЖИВАНИЯ

Для поддержания высокой эффективности работы устройства необходимо периодически проверять его техническое состояние и выполнять необходимые регулировки. Периодичность технического обслуживания и виды выполняемых работ приведены в Таблице 4 «Виды работ и периодичность технического обслуживания».



ПРЕДУПРЕЖДЕНИЕ!

Заглушите двигатель и дайте ему остыть перед тем, как выполнять какие-либо работы по техническому обслуживанию. Несвоевременное техническое обслуживание или не устранение проблемы перед работой, может стать причиной поломки устройства. Выход из строя устройства по этой причине не будет являться гарантийным случаем. Всегда выполняйте работы по техническому обслуживанию по графику, указанному в данном руководстве.



ВНИМАНИЕ!

Для выполнения технического обслуживания и ремонта используйте только оригинальные запасные части CHAMPION. Выход из строя устройства при использовании запасных частей, расходных материалов не соответствующих по качеству, а также при использовании не оригинальных запасных частей не будет являться гарантийным случаем.



ВНИМАНИЕ!

График технического обслуживания (ТО) применим к нормальным рабочим условиям. Если Вы эксплуатируете устройство в экстремальных условиях, таких как: работа при высоких температурах, при сильной запыленности, необходимо сократить интервалы между ТО.



ОСТОРОЖНО!

Все работы по техническому обслуживанию выполняются в защитных перчатках на холодном двигателе.



ВНИМАНИЕ!

Обороты двигателя отрегулированы на заводе-изготовителе для максимальной эффективности работы устройства. Регулировка карбюратора и оборотов двигателя должна выполняться только в авторизованном сервисном центре.



ВНИМАНИЕ!

Запрещается производить самостоятельную регулировку карбюратора и оборотов двигателя. Выход двигателя из строя из-за самостоятельной неправильно выполненной регулировки карбюратора и оборотов двигателя не будет являться гарантийным случаем.

ОБСЛУЖИВАНИЕ ВОЗДУШНОГО ФИЛЬТРА

Загрязнение воздушного фильтра может препятствовать поступлению воздуха для образования топливной смеси. Для предотвращения неисправностей двигателя надо осуществлять регулярное обслуживание воздушного фильтра. При работе в условиях повышенной запыленности необходимо чаще обслуживать воздушный фильтр.



ВНИМАНИЕ!

Запрещается работа двигателя с грязными или поврежденными фильтрующими элементами. Запрещается работа двигателя без фильтрующих элементов. В противном случае, попадание грязи и пыли приведет к быстрому износу и выходу двигателя из строя, что не будет являться гарантийным случаем.

ТАБЛИЦА 4. Виды работ и периодичность технического обслуживания

Виды работ		Периодичность проведения работ			
Работа	Операции	Перед работой	После работы	При повреждении	При необходимости
Контрольный осмотр		X		X	X
Проверка крепежных деталей*	Проверить	X		X	X
	Затянуть	X		X	X
Обслуживание воздушного фильтра*	Проверить	X			
	Очистить		X(1)		
	Заменить			X	X
Обслуживание топливного фильтра*	Проверить			X	Не реже одного раза в сезон
	Заменить				X
Обслуживание топливного бака*	Очистить				Не реже одного раза в сезон
Обслуживание свечи зажигания*	Проверить				X
	Заменить			X	X
Регулировка оборотов двигателя	Проверить				X(2)
	Отрегулировать				X(2)
Обслуживание топливпровода*	Проверить	X			
	Заменить			X(2)	X(2)
Обслуживание редуктора	Смазать	Каждые 20 часов/ не реже 1 раза в сезон			
Обслуживание ножа*	Проверить	X			
	Заточить			X	X
	Заменить			X	X
Обслуживание триммерной головки*	Проверить	X			
	Заменить			X	X

(*) Данные детали являются расходным материалом и не подлежат замене по гарантии.

(1) Техническое обслуживание должно осуществляться более часто, при работе в пыльных условиях.

(2) Данный вид работ необходимо выполнять в авторизованном сервисном центре.

Открутите барашковый винт в центральной части крышки воздушного фильтра, снимите крышку (Рис. 15А) и извлеките фильтрующий элемент (Рис. 15В). Поролоновый фильтр промойте в теплой мыльной воде, отожмите и просушите. Перед установкой поролоновый фильтр смочите чистым моторным маслом. Лишнее масло отожмите. Поврежденный или сильно загрязненный фильтр необходимо заменить.



Рис.15 Воздушный фильтр

ОБСЛУЖИВАНИЕ ТОПЛИВНОГО ФИЛЬТРА

Работа с грязным или поврежденным топливным фильтром приводит к засорению деталей топливной системы, потере мощности двигателя. Попадание грязи в карбюратор приводит к выходу его из строя.



ВНИМАНИЕ!

Выход из строя карбюратора или двигателя при работе без фильтра, с грязным или поврежденным топливным фильтром не является гарантийным случаем.

Для проверки или замены топливного фильтра:

1. Снимите крышку топливного бака.
2. Согните кусок мягкого провода в виде небольшого крючка.
3. Зацепите крючком топливный шланг с фильтром и вытяните через заливную горловину.



ПРИМЕЧАНИЕ!

Не вытягивайте топливный шланг полностью из бака. Достаточно вытянуть наружу часть шланга с фильтром.

4. Проверьте фильтр. Если он окрасился в темно-коричневый цвет, его необходимо заменить.
5. Отделите фильтр скручивающим движением.
6. Установите новый фильтр. Верните топливный шланг в бак. Убедитесь, что фильтр лежит на дне бака.
7. Установите крышку топливного бака.



ВНИМАНИЕ!

Топливный фильтр не подлежит очистке, только замене.

ОБСЛУЖИВАНИЕ ТОПЛИВНОГО БАКА

Рекомендуется не реже одного раза в год (в зависимости от интенсивности работы) очищать топливный бак от попавшего мусора и промывать его чистым бензином.

НАСТРОЙКА КАРБЮРАТОРА

На новом триммере карбюратор настроен на заводе и не требует дополнительных регулировок.

Винт «Т» карбюратора (Рис.16) регулирует обороты холостого хода, а именно изменяет положение дроссельной заслонки, увеличивает или уменьшает количество подаваемой топливной смеси на холостых оборотах.



ВИНТ «Т»

Рис. 16 Винт настройки оборотов холостого хода



ПРИМЕЧАНИЕ!

Потребитель имеет право самостоятельно регулировать обороты холостого хода. На качество топливной смеси положение винта «Т» не влияет.

Закручивая винт «Т» по часовой стрелке вы увеличиваете обороты двигателя, откручивая винт «Т», вы уменьшаете обороты. При правильном положении винта «Т» двигатель устойчиво работает на холостых оборотах, головка (нож) при этом не вращается. Обороты холостого хода могут меняться в зависимости от температуры окружающего воздуха, влажности и атмосферного давления воздуха. На новом триммере после выработки 6-8 полных заправок топливного бака поворотом винта «Т» рекомендуется установить правильные обороты холостого хода.

Перед настройкой карбюратора очистите или замените воздушный фильтр.



ПРИМЕЧАНИЕ!

Обороты холостого хода регулируются на прогретом двигателе с установленной головкой/ножом.

Поверните винт настройки холостого хода по часовой стрелке, пока режущее приспособление не начнет поворачиваться, затем поверните винт против часовой стрелки, пока режущее приспособление не остановится. Поверните винт против часовой стрелки еще на один оборот.



ВНИМАНИЕ!

Все настройки карбюратора за исключением оборотов холостого хода необходимо производить в сервисном центре с использованием электронного тахометра.



ВНИМАНИЕ!

Выход из строя двигателя вследствие работы на неправильно отрегулированном карбюраторе не является гарантийным случаем.

ОБСЛУЖИВАНИЕ СВЕЧИ ЗАЖИГАНИЯ

Для эффективной работы двигателя, свеча зажигания должна быть исправной, не иметь сколов и трещин в изоляторе, иметь соответствующий зазор между электродами. Рекомендованная свеча зажигания L7T или ее аналоги.



ВНИМАНИЕ!

Выход из строя двигателя при использовании для работы свечи зажигания, отличной по своим параметрам от рекомендованной, не является гарантийным случаем.

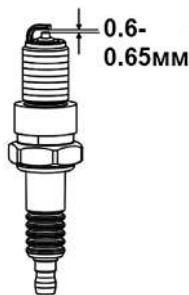


Рис.17 Свеча зажигания

1. Отсоедините колпачок свечи зажигания и удалите грязь вокруг свечи зажигания.
2. Открутите свечу зажигания свечным ключом.



ВНИМАНИЕ!

Никогда не выкручивайте свечу, пока двигатель полностью не остыл – существует опасность повреждения резьбовой части свечного отверстия.

3. Проверьте свечу зажигания. Если электроды изношены или повреждена изоляция, замените свечу.
4. Измерьте зазор между электродами свечи зажигания специальным щупом. Зазор должен быть 0,6-0,65 мм (Рис.17). При увеличении или уменьшении требуемого зазора рекомендуется заменить свечу, так как регулировка зазора может привести к изменению качества искрообразования.
5. Аккуратно закрутите свечу руками.
6. После того, как свеча зажигания установлена на место, затяните её свечным ключом.
7. Установите на свечу колпачок.



ВНИМАНИЕ!

При установке новой свечи зажигания, для обеспечения требуемой затяжки, заверните свечу ключом на ½ оборота после посадки буртика свечи на уплотнительную шайбу. При установке бывшей в эксплуатации свечи зажигания, для обеспечения требуемой затяжки заверните свечу ключом на 1/4- 1/8 часть оборота после посадки буртика свечи на уплотнительную шайбу.



ВНИМАНИЕ!

Свеча зажигания должна быть надежно затянута. Не завернутая должным образом или чрезмерно затянутая свеча зажигания может привести к повреждению двигателя.

ОБСЛУЖИВАНИЕ РЕДУКТОРА

Через 20 часов работы, но не реже одного раза в сезон, необходимо проверять и добавлять смазку в редуктор. Для смазки редуктора и вала штанги рекомендуется

использовать универсальную смазку для редуктора CHAMPION EP-0, либо аналогичную смазку других производителей. Необходимо открутить болт (А) Рис.18 и с помощью шприц-масленки добавить смазку (примерно 5-10 см³).

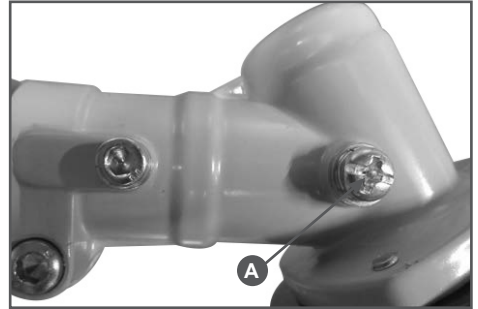


Рис.18 Болт отверстия для смазки редуктора

ОБСЛУЖИВАНИЕ СИСТЕМЫ ОХЛАЖДЕНИЯ

Для поддержания рабочей температуры двигателя охлаждающий воздух должен свободно проходить через отверстия воздухозаборника на крышке цилиндра и охлаждающие ребра цилиндра. В случае если нет доступа воздуха через воздухозаборник, или пыль и трава засорили цилиндр, то может произойти перегрев и заклинивание двигателя.

После каждого использования удаляйте накопленную грязь из пространства между топливным баком и стартером.

Очистите отверстия воздухозаборника на крышке цилиндра.

Снимите крышку цилиндра и удалите пыль и грязь между ребрами цилиндра.

Установите крышку цилиндра на место.



ВНИМАНИЕ!

Выход из строя двигателя при заблокированной системе охлаждения не является гарантийным случаем.

ОБСЛУЖИВАНИЕ НОЖА

Проведите осмотр ножа.

При наличии трещин замените нож. При наличии сколов или изгибов возможно увеличение вибрации — замените нож.

ОБСЛУЖИВАНИЕ ТРИММЕРНОЙ ГОЛОВКИ

Проведите осмотр триммерной головки (Рис 19).

1. Убедитесь в правильной фиксации защелок (1) крышки триммерной головки.
2. Проверьте установку триммерной головки на триммер и затяните, если крепление (2) ослаблено.

3. Проверните триммерную головку (3) вручную. При возникновении необычного шума, люфта или качания головки разберитесь в причинах. Замените головку или элементы крепления при необходимости.
4. Проверьте износ пусковой кнопки и крышки триммерной головки. При появлении сквозных отверстий или борозд (4) на нижней части кнопки или крышке в районе выхода корда замените детали новыми.
5. Проверьте триммерную головку на наличие трещин или сколов (5). При обнаружении замените детали с трещинами или сколами.

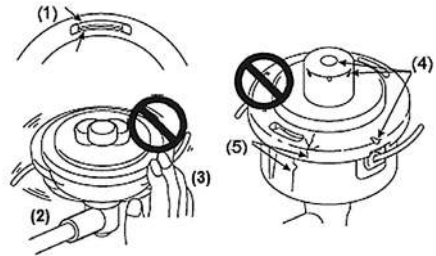


Рис. 19 Осмотр триммерной головки

11. ХРАНЕНИЕ, ТРАНСПОРТИРОВАНИЕ, РЕАЛИЗАЦИЯ И УТИЛИЗАЦИЯ

ХРАНЕНИЕ

Назначенный срок хранения 5 лет. По истечении срока хранения устройство направляется в авторизованный сервисный центр для принятия решения об установлении новых сроков хранения и службы, или утилизации. Триммер следует хранить в сухом, не запыленном помещении. При хранении должна быть обеспечена защита устройства от атмосферных осадков.

Наличие в воздухе паров кислот, щелочей и других агрессивных примесей не допускается.

Устройство во время хранения должно быть недоступно для детей.

В случае перерыва в работе более 30 дней необходимо произвести следующие действия:

1. Слейте остатки топлива из топливного бака.
2. Заведите двигатель для того, чтобы удалить остатки топлива из карбюратора и топливных шлангов.
3. Очистите триммерную головку, защитный кожух и корпус редуктора от остатков травы.
4. Закрутите свечу зажигания.



ВНИМАНИЕ!

Свечу зажигания выкручивайте на холодном двигателе.

5. Залейте в свечное отверстие 1 чайную ложку чистого моторного масла для двухтактных двигателей с воздушным охлаждением. Потяните медленно несколько раз шнур стартера для того, чтобы внутренние поверхности цилиндра и поршня покрылись маслом.
6. Установите поршень в верхнем положении (тяните шнур стартера, пока не почувствуете сопротивление).
7. Закрутите свечу зажигания.

ВВОД В ЭКСПЛУАТАЦИЮ ПОСЛЕ ХРАНЕНИЯ

Подготовьте устройство к работе в соответствии с разделом ПОДГОТОВКА К РАБОТЕ И ЭКСПЛУАТАЦИЯ.

Перед запуском двигателя обязательно проведите предварительный осмотр.

Проверьте соединение движущихся частей, отсутствие поломок деталей, которые влияют на работу двигателя. Если двигатель имеет повреждения, устраните их перед эксплуатацией.

Для возобновления работы после длительного хранения:

1. Снимите со свечи зажигания колпачок высоковольтного провода. Открутите свечу зажигания.
2. Несколько раз интенсивно дерните за ручку стартера, чтобы удалить лишнее масло из камеры сгорания.
3. Обслужите свечу или установите новую свечу зажигания. Закрутите свечу, и установите на свечу зажигания колпачок высоковольтного провода.

Если топливо было слито во время подготовки к хранению, заполните топливный бак свежим топливом.

Если цилиндр был покрыт маслом во время подготовки к хранению, двигатель после запуска может немного дымить. Это нормально.

ТРАНСПОРТИРОВАНИЕ

Устройство можно транспортировать любым видом закрытого транспорта в упаковке производителя или без нее с сохранением изделия от механических повреждений, атмосферных осадков, воздействия химически активных веществ. Наличие в воздухе паров кислот, щелочей и других агрессивных примесей не допускается.

Во время погрузочно-разгрузочных работ устройство не должно подвергаться ударам, падениям и воздействию атмосферных осадков.

Условия транспортирования устройства при воздействии климатических факторов:

- температура окружающего воздуха от минус 40 до плюс 40°C;
- относительная влажность воздуха не более 80 % при 20°C.

При переноске триммера на короткие расстояния (при переходе с одного места работы на другое) рекомендуется заглушить двигатель. Переносите триммер, повешенный на ремне, держа за рукоятки. Не допускайте контакта с глушителем частей тела (существует опасность ожогов) и горючих веществ (опасность возгорания).



ОСТОРОЖНО!

Никогда не транспортируйте и не переносите триммер с вращающимися триммерной головкой или ножом.

Для того чтобы предотвратить возможные повреждения, а также вытекание топлива, при перевозке триммера в автомобиле его необходимо зафиксировать от опрокидывания. Надежнее транспортировать триммер с пустым баком.

РЕАЛИЗАЦИЯ

Реализация устройства осуществляется в соответствии с законами государственного регулирования торговой деятельности, правилами реализации товаров в предприятиях, а также иными подзаконными нормативными правовыми актами в стране, где реализуется устройство.

УТИЛИЗАЦИЯ

Срок службы устройства составляет 5 лет при условии выполнения всех требований данного руководства по эксплуатации. По окончании срока службы утилизации устройства должна производиться в соответствии с нормами, действующими в стране, где эксплуатируется устройство.



ПРИМЕЧАНИЕ!

Не выбрасывайте устройство вместе с бытовым мусором. Для утилизации устройства обратитесь в специализированные пункты переработки вторичного сырья.

12. ПОИСК И УСТРАНЕНИЕ НЕИСПРАВНОСТЕЙ

<i>Причина</i>	<i>Устранение неисправности</i>
Двигатель не запускается (запускается с трудом)	
Выключено зажигание	Включить зажигание
Нет топлива	Залейте топливо в бак
Неисправна свеча зажигания	Проверьте свечу зажигания. При необходимости замените
Залита свеча зажигания	Смотрите раздел ЗАПУСК ДВИГАТЕЛЯ
Старое топливо	Слить и заменить свежим топливом
Засорен топливный фильтр	Заменить
Засорен воздушный фильтр	Почистить/заменить
Двигатель не набирает обороты (не развивает мощность)	
Воздушная заслонка не открыта до конца	Открыть воздушную заслонку
Не отрегулирован карбюратор	Отрегулируйте карбюратор*
Глушитель засорен	Прочистите глушитель*
Воздушный фильтр засорен	Очистить
Топливный фильтр засорен	Заменить
Двигатель глохнет сразу после запуска	
Низкий уровень топлива в баке	Долить топливную смесь в бак
Не отрегулирован карбюратор	Отрегулируйте карбюратор*
Двигатель глохнет при увеличении оборотов	
Не отрегулирован карбюратор	Отрегулируйте карбюратор*
Двигатель глохнет после прогрева	
Неисправна свеча зажигания	Проверьте свечу зажигания. При необходимости замените
Не отрегулирован карбюратор	Отрегулируйте карбюратор*
Неисправно магнето*	Обратитесь в сервисный центр
Не работает сапун топливного бака	Обратитесь в сервисный центр
Двигатель при нагрузке теряет обороты и мощность	
Не отрегулирован карбюратор	Отрегулируйте карбюратор*
Износ поршневых колец	Замените поршневые кольца*
Засорен глушитель	Прочистить
Чрезмерная нагрузка на двигатель	Уменьшить нагрузку на двигатель

<i>Причина</i>	<i>Устранение неисправности</i>
Двигатель работает не устойчиво	
Не отрегулирован карбюратор	Отрегулируйте карбюратор*
Двигатель или топливная система не герметичны	Обратитесь в сервисный центр
Двигатель дымит	
Не отрегулирован карбюратор	Отрегулируйте карбюратор*
Старая топливная смесь	Замените смесь на новую
Не соблюдены пропорции приготовления топливной смеси	Готовьте топливную смесь в соответствии с рекомендациями производителя
Закрыта воздушная заслонка	Откройте воздушную заслонку

() Данные работы по ремонту и обслуживанию должны осуществляться в авторизованном сервисном центре.*

Если неисправность своими силами устранить не удалось, обратитесь в авторизованный сервисный центр.

Если возникли другие неисправности, не указанные в таблице, обратитесь в авторизованный сервисный центр.

13. ГАРАНТИЙНЫЕ ОБЯЗАТЕЛЬСТВА

Гарантийный срок эксплуатации устройства составляет 12 месяцев с момента передачи покупателю.

Данное устройство предназначено для использования только в личных целях, не связанных с профессиональной или предпринимательской деятельностью, в противном случае гарантийный срок составляет **30 календарных дней**. Эксплуатация в личных целях подразумевает использование не более 200 часов в год. Претензии по качеству принимаются только при условии, что обнаруженные недостатки и рекламация заявлены в течение гарантийного срока, установленного на устройство.

Претензии по комплектности и внешнему виду товара после передачи товара Покупателю не принимаются.

Для гарантийного обслуживания устройство предоставляется в сервисный центр:

- в полной комплектности;
- с остатком топлива в топливном баке не менее 1/3 от общего объема бака;
- в чистом виде.

При несоблюдении этих требований сервисный центр имеет право отказать вам в гарантийном обслуживании.

В течение гарантийного срока рекомендуется проходить техническое обслуживание устройства (услуги платные).

ГАРАНТИЙНОЕ ОБСЛУЖИВАНИЕ НЕ РАСПРОСТРАНЯЕТСЯ:

1. На устройство, у которого серийный номер неразборчив или удален.
2. На устройство, эксплуатировавшееся с нарушением требований руководства по эксплуатации, в том числе, если использовались не рекомендованные заводом-изготовителем расходные материалы.
3. На устройство, которое вышло из строя в результате естественного износа из-за интенсивного использования.
4. На устройство, подвергшееся самостоятельному ремонту или разборке.
5. На устройство с повреждениями, возникшими вследствие эксплуатации с не устранёнными перед работой неисправностями (в том числе неправильной сборки), конструктивными изменениями или повреждениями, возникшими вследствие технического обслуживания, ремонта лицами или организациями, не имеющими соответствующих полномочий.
6. На устройство, имеющее повреждение, дефекты, вызванные внешними механическими, термическими, химическими воздействиями, небрежным обращением, стихийными бедствиями.
7. На устройство, имеющее повреждение, вызванные попаданием внутрь устройства, а также в рабочие органы устройства посторонних предметов, жидкостей, а также засорением вентиляционных отверстий.
8. На устройство с повреждениями, которые вызваны не зависящими от производителя причинами, такими как: использование не рекомендуемого триммерного корда (корда большей толщины, чем рекомендовано, металлических струн, тросов и т.п.); использование не рекомендуемого, поврежденного или неправильно установленного ножа; использование не рекомендуемой, поврежденной или неправильно установленной триммерной головки.
9. На устройство, работавшее с перегрузками из-за: работы без защитного кожуха; работы со снятым/поврежденным/тупым) ножом для обрезки

корда; работы с не снятым защитным чехлом ножа для обрезки корда; длительной работы на максимальных оборотах двигателя (с нарушением цикличности режима работы – 1 минута работы на максимальных оборотах, далее 10 секунд работа на оборотах холостого хода), использования триммерного корда ненадлежащего типа и качества (корда большей толщины, чем рекомендовано, металлических струн, тросов и т.п.); использования поврежденного или не правильно установленного ножа; использование не рекомендуемого ножа; использования не рекомендуемой или поврежденной, или неправильно установленной триммерной головки; намотанных на нож/триммерную головку/вал редуктора посторонних предметов; что привело к перегреву двигателя и выходу его из строя.

10. На двигатель устройства, вышедший из строя в результате использования не допустимого государственными стандартами качества топлива, работы на чистом бензине, работы на топливной смеси, хранившейся более 30 дней, либо на смеси с неправильным соотношением бензин/ масло, применения не рекомендованного или некачественного масла для приготовления топливной смеси.
11. На двигатель устройства с повреждениями, возникшими при эксплуатации с грязными или поврежденными фильтрующими элементами воздушного или топливного фильтра, или без фильтрующих элементов.
12. На детали и узлы: корды, ножи, триммерные головки, свечи, карбюраторы, фильтры, амортизаторы, детали сцепления и стартерной группы.

**ПРОИЗВОДИТЕЛЬ
ОСТАВЛЯЕТ ЗА СОБОЙ ПРАВО
БЕЗ ПРЕДВАРИТЕЛЬНОГО УВЕДОМЛЕНИЯ
ВНОСИТЬ ИЗМЕНЕНИЯ В КОМПЛЕКТНОСТЬ,
КОНСТРУКЦИЮ ОТДЕЛЬНЫХ ДЕТАЛЕЙ И УЗЛОВ,
НЕ УХУДШАЮЩИЕ КАЧЕСТВО ИЗДЕЛИЯ.
ПОСЛЕ ПРОЧТЕНИЯ РУКОВОДСТВА
СОХРАНИТЕ ЕГО В ДОСТУПНОМ
И НАДЕЖНОМ МЕСТЕ*.**

Адреса сервисных центров в вашем регионе вы можете найти на сайте

WWW.CHAMPIONTOOL.RU

Импортер: ООО «Северо-Западная инструментальная компания»

Адрес: 195009, Россия, г. Санкт-Петербург, г. вн.тер.г. муниципальный округ Финляндский округ,
Ватутина ул., д. 19, литера А, помещ. 14Н, офис 504

Производитель: SHANDONG BOFA POWER MACHINERY CO., LTD

Адрес: Китай, No. 153 Huoju Road, Hi-Tech Development Zone, Linyi, Shandong, China
тел.: +86-539-5972995

* С последней версией руководства по эксплуатации можно ознакомиться на сайте www.championtool.ru.