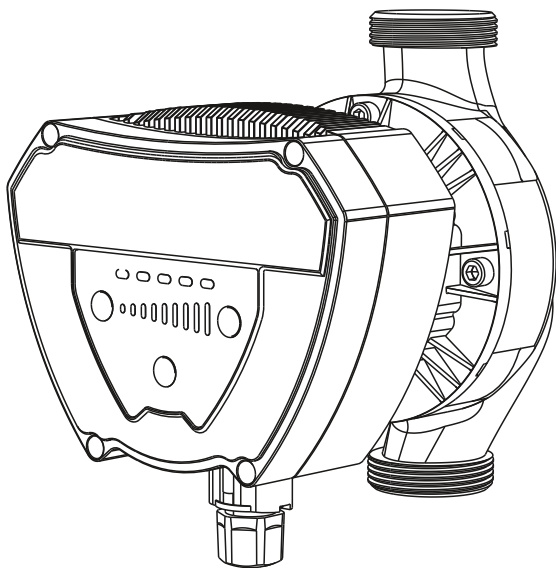


# НАСОСЫ ЦИРКУЛЯЦИОННЫЕ

серия: PRIME-M1

руководство по монтажу и эксплуатации | технический паспорт



9859



peA.12.2023



Насосы сертифицированы на соответствие требованиям технических регламентов Таможенного союза «О безопасности низковольтного оборудования» (ТР ТС 004/2011), «Электромагнитная совместимость технических средств» (ТР ТС 020/2011).

## СОДЕРЖАНИЕ

стр.

1. Указания по технике безопасности _____	1
2. Транспортирование и хранение _____	3
3. Значение символов и надписей в документе _____	4
4. Общие сведения об изделии _____	4
5. Упаковка и перемещение _____	5
6. Область применения _____	6
7. Технические данные _____	7
8. Монтаж механической части _____	12
9. Подключение электрооборудования _____	15
10. Ввод в эксплуатацию _____	16
11. Режимы работы и управления насосом _____	16
12. Техническое обслуживание _____	22
13. Защита от низких температур _____	22
14. Обнаружение и устранение неисправностей _____	22
15. Утилизация изделия _____	23
16. Условия гарантии _____	24



### *Предупреждение.*

*Прежде чем приступать к работам по монтажу оборудования, необходимо внимательно изучить данный документ. Монтаж и эксплуатация оборудования должны проводиться в соответствии с требованиями данного документа, а также в соответствии с местными нормами и правилами.*

## 1. Указания по технике безопасности



### *Предупреждение*

*Эксплуатация данного оборудования должна производиться персоналом, владеющим необходимыми для этого знаниями и опытом работы.*

*Лица с ограниченными физическими, умственными возможностями, с ограниченными зрением и слухом не должны допускаться к эксплуатации данного оборудования.*

*Доступ детей к данному оборудованию запрещен.*

### **Общие сведения о документе**

Руководство по монтажу и эксплуатации содержит принципиальные указания, которые должны выполняться при монтаже, эксплуатации и техническом обслуживании. Поэтому перед монтажом и вводом в эксплуатацию они обязательно должны быть изучены соответствующим обслуживающим персоналом или потребителем. Данный документ должен постоянно находиться на месте эксплуатации оборудования. Необходимо соблюдать не только общие требования по технике безопасности, приведенные в разделе 1. *Указания по технике безопасности*, но и специальные указания по технике безопасности, приводимые в других разделах.

### **Значение символов и надписей на изделии**

Указания, помещенные непосредственно на оборудовании, например, стрелка, указывающая направление вращения, обозначение напорного патрубка для подачи перекачиваемой среды, должны соблюдаться в обязательном порядке и сохраняться так, чтобы их можно было прочитать в любой момент.

### **Квалификация и обучение обслуживающего персонала**

Персонал, выполняющий эксплуатацию, техническое обслуживание и контрольные осмотры, а также монтаж оборудования, должен иметь соответствующую выполняемой работе квалификацию. Круг вопросов, за которые персонал несет ответственность и которые он должен контролировать, а также область его компетенции должны точно определяться потребителем.

### **Опасные последствия несоблюдения указаний по технике безопасности**

Несоблюдение указаний по технике безопасности может повлечь за собой:

- опасные последствия для здоровья и жизни человека;
- создание опасности для окружающей среды;
- аннулирование всех гарантийных обязательств по возмещению ущерба;
- отказ важнейших функций оборудования;
- недейственность предписанных методов технического обслуживания и ремонта;
- опасную ситуацию для здоровья и жизни персонала вследствие воздействия электрических или механических факторов.

### **Выполнение работ с соблюдением техники безопасности**

При выполнении работ должны соблюдаться приведенные в данном документе указания по технике безопасности, существующие национальные предписания по технике безопасности, а также любые внутренние предписания по выполнению работ, эксплуатации оборудования и технике безопасности, действующие у потребителя.

### **Указания по технике безопасности для потребителя или обслуживающего персонала**

Запрещено демонтировать имеющиеся защитные ограждения подвижных узлов и деталей, если оборудование находится в эксплуатации. Необходимо исключить возможность возникновения опасности, связанной с электроэнергией (более подробно смотрите, например, предписания ПУЭ и местных энергоснабжающих предприятий).

### **Указания по технике безопасности при выполнении технического обслуживания, осмотра и монтажа**

Потребитель должен обеспечить выполнение всех работ по техническому обслуживанию, контрольным осмотрам и монтажу квалифицированными специалистами, допущенными к выполнению этих работ и в достаточной мере ознакомленными с ними в ходе подробного изучения руководства по монтажу и эксплуатации.

Все работы обязательно должны проводиться при выключенном оборудовании. Должен безусловно соблюдаться порядок действий при остановке оборудования, описанный в руководстве по монтажу и эксплуатации.

Сразу же по окончании работ должны быть снова установлены или включены все демонтированные защитные и предохранительные устройства.

### **Самостоятельное переоборудование и изготовление запасных узлов и деталей**

Переоборудование или модификацию устройств разрешается выполнять только по согласованию с изготовителем. Фирменные запасные узлы и детали, а также разрешенные к использованию фирмой-изготовителем комплектующие, призваны обеспечить надежность эксплуатации. Применение узлов и деталей других производителей может вызвать отказ изготовителя нести ответственность за возникшие в результате этого последствия.

### **Недопустимые режимы эксплуатации**

Эксплуатационная надежность поставляемого оборудования гарантируется только в случае применения в соответствии с функциональным назначением согласно разделу 6. *Область применения*. Предельно допустимые значения, указанные в технических данных, должны обязательно соблюдаться во всех случаях.

## **2. Транспортирование и хранение**

Транспортирование оборудования следует проводить в крытых вагонах, закрытых автомашинах, воздушным, речным либо морским транспортом.

Условия транспортирования оборудования в части воздействия механических факторов должны соответствовать группе «С» по ГОСТ 23216.

При транспортировании упакованное оборудование должно быть надежно закреплено на транспортных средствах с целью предотвращения самопроизвольных перемещений.

Условия хранения оборудования должны соответствовать группе «С» ГОСТ 15150.

Температура окружающей среды при транспортировке: от -40 до +70 °С.

### 3. Значение символов и надписей в документе



*Предупреждение*

*Несоблюдение данных указаний может иметь опасные для здоровья людей последствия.*



*Предупреждение*

*Несоблюдение данных указаний может стать причиной поражения электрическим током и иметь опасные для жизни и здоровья людей последствия.*



*Предупреждение*

*Контакт с горячими поверхностями оборудования может привести к ожогам и тяжким телесным повреждениям.*

**Внимание**

*Указания по технике безопасности, невыполнение которых может вызвать отказ оборудования, а также его повреждение.*

**Указание**

*Рекомендации или указания, облегчающие работу и обеспечивающие безопасную эксплуатацию оборудования.*

### 4. Общие сведения об изделии

Данный документ распространяется на насосы серии PRIME-M1.

Циркуляционные насосы, входящие в модельный ряд PRIME-M1, оснащаются встроенной системой регулирования, обеспечивающей согласование производительности насоса с фактическими требованиями системы. Во многих системах это приводит к значительной экономии энергии, снижению шумов от терморегулирующих клапанов и другой подобной арматуры, а также к улучшению управляемости системы. Нужный напор можно настроить на панели управления.

#### Конструкция

Насосы PRIME-M1 имеют герметично изолированный ротор, т. е. насос и двигатель составляют единый блок без торцевого уплотнения вала. В качестве смазки для подшипников служит перекачиваемая жидкость.

#### Обозначение модели насоса

##### Пример

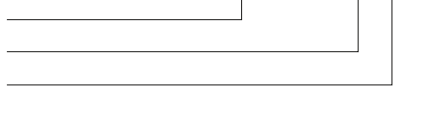
Серия

Номинальная подача [м<sup>3</sup>/ч]

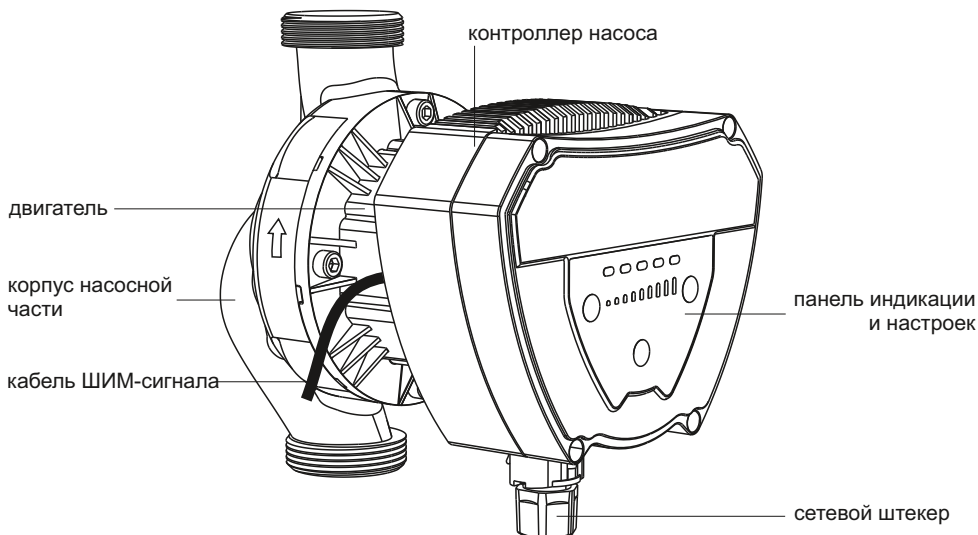
Номинальный напор [м]

Номинальный диаметр (DN)  
всасывающего и напорного  
патрубков [мм]

**PRIME-M1 - 5 - 8 - 32**



## Внешний вид и основные части насоса



**Рис.1** Внешний вид насоса

## **5. Упаковка и перемещение**

### Упаковка и объем поставки

При получении оборудования проверьте упаковку и само оборудование на наличие повреждений, которые могли быть получены при транспортировании. Перед тем как утилизировать упаковку, тщательно проверьте, не остались ли в ней документы и мелкие детали. Если полученное оборудование не соответствует вашему заказу, обратитесь к поставщику оборудования.

Если оборудование повреждено при транспортировании, немедленно свяжитесь с транспортной компанией и сообщите поставщику оборудования.

Поставщик сохраняет за собой право тщательно осмотреть возможное повреждение.

В коробке содержатся следующие компоненты:

- Насос -1шт;
- Паспорт /Руководство по эксплуатации -1шт;
- Штекер -1шт;
- Резьбовые трубные присоединения в комплекте с уплотнителями - 1 комплект

### Перемещение



#### *Предупреждение*

*Следует соблюдать ограничения местных норм и правил в отношении подъемных и погрузочно-разгрузочных работ, осуществляемых вручную.*

#### **Внимание**

*Запрещается поднимать оборудование за питающий кабель.*

## 6. Область применения

Насосы PRIME-M1 предназначены для перекачивания жидкости в следующих системах:

- системы отопления;
  - системы кондиционирования и охлаждения воздуха.
- Помимо этого насосы могут применяться в следующих системах:
- системы, использующие геотермальную энергию;
  - системы отопления на солнечной энергии.

Оборудование устойчиво к электромагнитным помехам, соответствующим условиям применения согласно данному разделу, и предназначено для использования в зонах с малым энергопотреблением, коммерческих и производственных зонах в условиях, где уровень напряженности электромагнитного поля/электромагнитного излучения не превышает предельно допустимый.

### Перекачиваемые жидкости

Насос предназначен для перекачивания чистых, невязких, взрывобезопасных, не содержащих твердых или длинноволокнистых включений, химически нейтральных к материалам насоса жидкостей.

В отопительных системах вода должна удовлетворять требованиям местных норм по качеству воды для отопительных систем.

### Гликоль

Насос может применяться для перекачивания растворов этиленгликоля и воды в концентрации до 50 %.

Применение растворов с концентрацией более 40% снижает теплоемкость жидкости и эффективность передачи тепла.

Работа насоса контролируется с помощью функции ограничения мощности, которая обеспечивает защиту от перегрузок.

При перекачивании растворов гликоля ухудшается максимальная характеристика и снижается производительность насоса, которая зависит от концентрации раствора/гликоля, а также от температуры жидкости. Чтобы не допустить изменения параметров раствора гликоля, необходимо контролировать температуру жидкости, превышающую рабочую; также необходимо сократить время работы при высоких температурах.

Необходимо очищать и промывать систему перед добавлением в неё раствора гликоля. Чтобы не допустить появления коррозии или образования известковых отложений, необходимо регулярно контролировать состояние раствора гликоля.

При необходимости дополнительного разбавления этиленгликоля необходимо соблюдать инструкции, изложенные в руководстве поставщика гликоля.



*Предупреждение*

*Запрещается использование насосов для перекачки воспламеняющихся жидкостей, таких как дизельное топливо и бензин.*



*Предупреждение*

*Запрещается использовать насос для перекачивания агрессивных жидкостей, таких как кислоты и морская вода*

**Указание**

*Добавление в теплоноситель присадок с плотностью и/или кинематической вязкостью выше, чем у воды, снижает производительность насоса.*



## 7. Технические данные

Номинальное напряжение питания: **1х230В, 50Гц**

Защита электродвигателя: **внешняя защита не требуется**

Степень защиты: **IP42**

Класс изоляции: **H**

Ток утечки: **сетевой фильтр насоса создает при эксплуатации ток утечки на землю I<sub>ут</sub> < 3.5А**

Относительная влажность воздуха: **не более 95%**

Диапазон температуры окружающей среды: **от 0 до +40°C**

Температура жидкости: **от -30 до +110°C.**

Уровень звукового давления: **зависит от потребляемой мощности и не превышает 45 дБ (А). Характеристика неопределенности измерения (параметр К) составляет 3 дБ.**

	Потребляемая мощность (мин. - макс.)	Потребляемый ток (макс.)
PRIME-M1-4-4-xx	7-95Вт	0.7А
PRIME-M1-4-5-xx	7-130Вт	0.9А
PRIME-M1-5-6-xx	7-185Вт	1.2А
PRIME-M1-5-8-xx	7-250Вт	1.65А

### Максимальное давление в системе

Максимальное давление в корпусе насоса, допустимое для эксплуатации, не должно превышать 10 бар / 1,0 МПа

**Внимание** *Сумма давления на входе в насос и давления, развиваемого насосом на закрытую задвижку, должна быть меньше максимально допустимого давления в корпусе насоса.*

### Минимальное давление на входе

Для предотвращения кавитационного шума, завоздушивания насоса и системы, повреждения подшипников при эксплуатации насоса на его всасывающем патрубке должно поддерживаться минимальное давление, см. табл. 1.

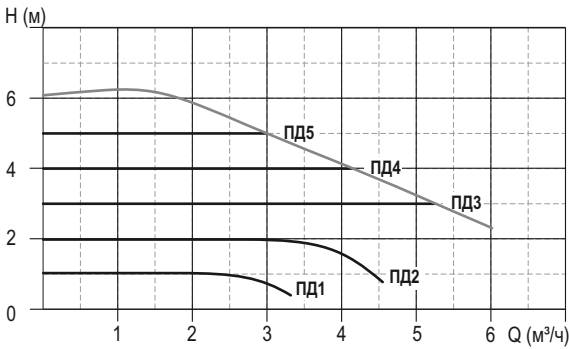
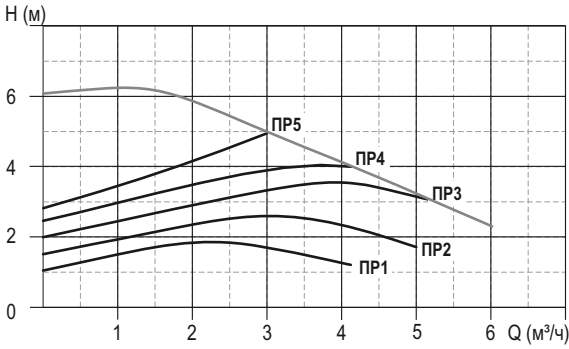
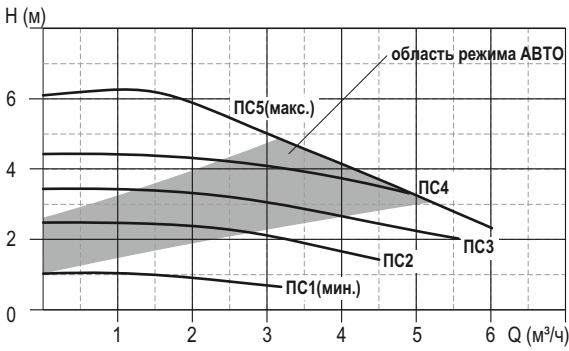
**Табл.1**

Давление на входе в насос	Температура перекачиваемой жидкости
≤ + 85 °С	0,005 МПа
≤ + 90 °С	0,028 МПа
≤ +110 °С	0,100 МПа

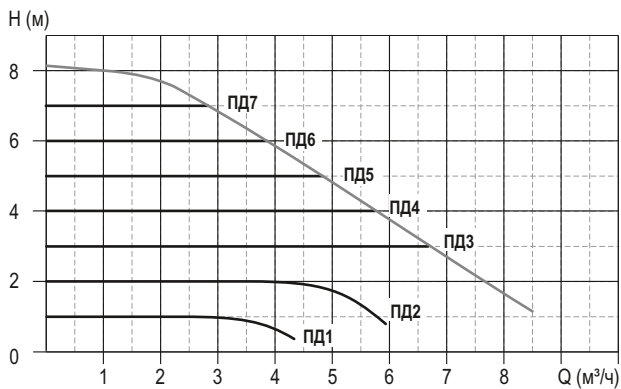
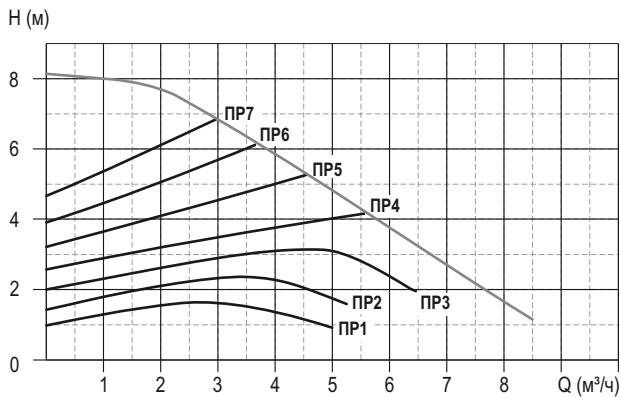
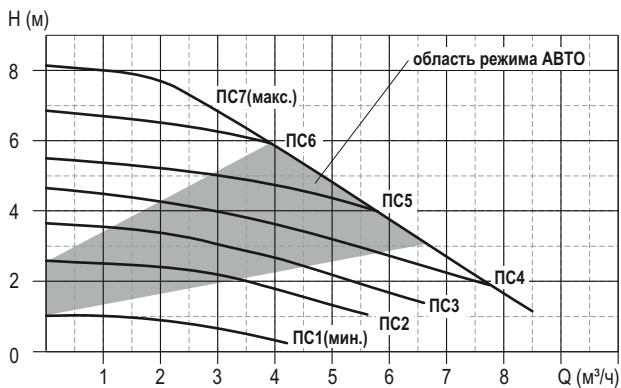
**Указание** *Указаны значения относительных минимальных давлений указаны для насосов, установленных на высоте до 300 м над уровнем моря. Для насосов, устанавливаемых выше 300 м над уровнем моря, требуемое относительное давление на входе следует увеличивать на 0,01 бар или 0,001 МПа на каждые 100 м высоты. Насос PRIME-M1 допустимо использовать только на высоте до 2000 м над уровнем моря.*

**Гидравлические характеристики (Дополнительно см. п.11 Режимы управления насосом )**

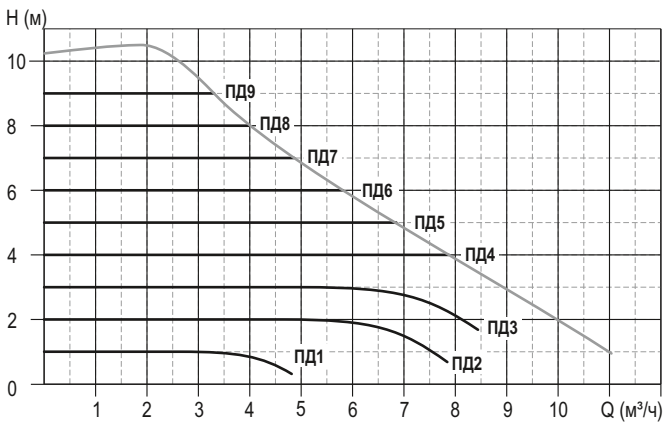
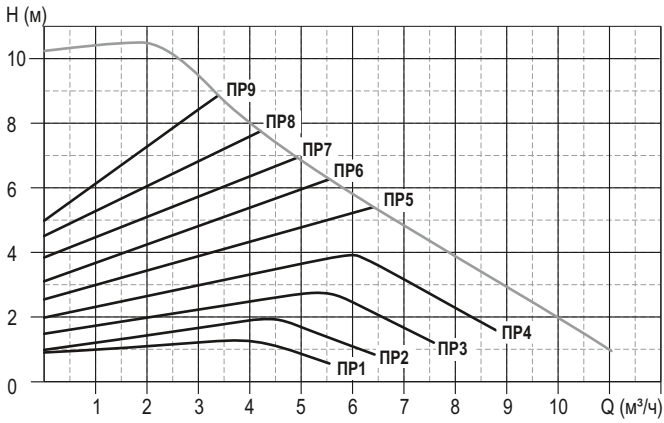
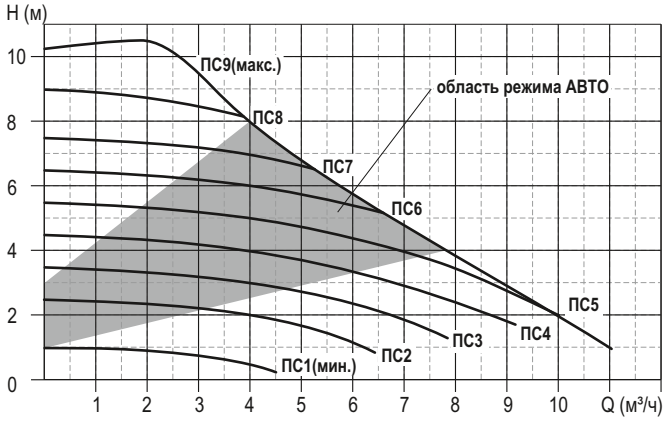
PRIME-M1-4-4-xx



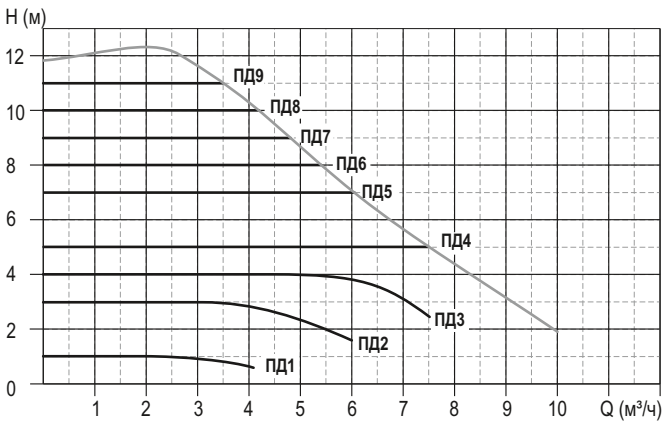
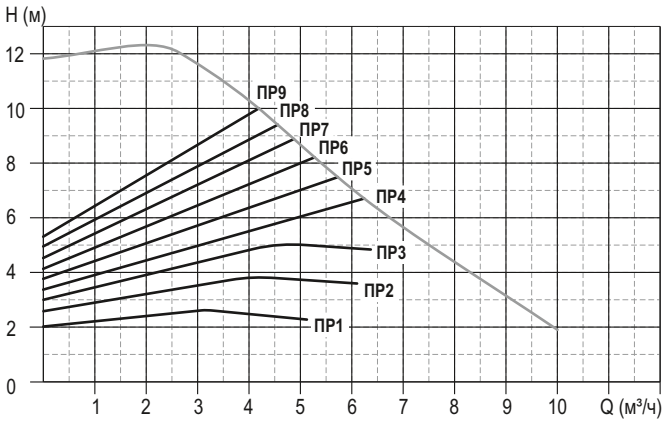
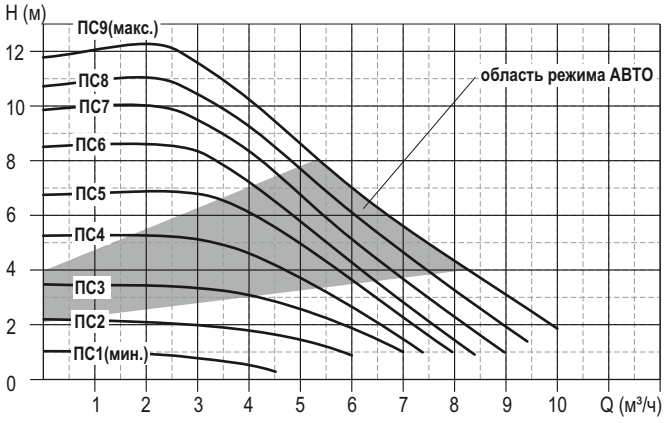
# PRIME-M1-4-5-xx



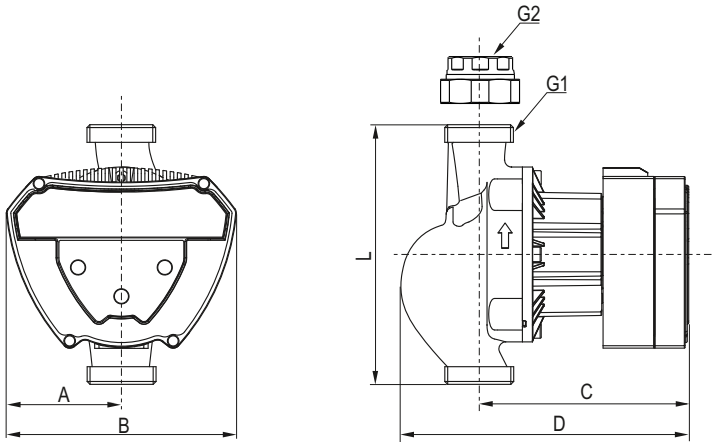
PRIME-M1-5-6-xx



PRIME-M1-5-8-xx



## Габаритные и присоединительные размеры, вес



	A,мм	B,мм	C,мм	D,мм	L,мм	G1	G2	Вес,кг
PRIME-M1-x-x-25	80	160	140	200	180	1½"	1"	4.5
PRIME-M1-x-x-32	80	160	140	200	180	2"	1¼"	5

## **8. Монтаж механической части**

### Место монтажа

Насосы предназначены для установки в помещениях.

Монтаж насосов необходимо осуществлять в сухих условиях, без угрозы намокания, например, от окружающего оборудования.

Не рекомендуется осуществлять монтаж в таких местах как:

- крытые плавательные бассейны, так как насос будет подвержен воздействию окружающей среды бассейна.

- места с прямым и продолжительным воздействием морской атмосферы.

- помещения с содержанием паров соляной кислоты (HCl) в воздухе, например, в результате утечки из открытых баков или при частом проветривании контейнеров.

Использование насосов PRIME-M1 в соответствующих областях применения не запрещается, однако не рекомендуется осуществлять монтаж непосредственно в помещениях с описанной средой.

Для обеспечения соответствующего охлаждения электродвигателя и электроники должны соблюдаться следующие требования:

- насос следует устанавливать так, чтобы обеспечить его достаточное охлаждение.

- температура окружающей среды не должна превышать 40 °С.

### Применение в системах охлаждения

При использовании в системах охлаждения на поверхности насосов может появляться конденсат. В некоторых случаях может потребоваться установка устройств сбора и отвода конденсата.

## Монтаж насоса

Насос следует устанавливать таким образом, чтобы избежать возникающих в трубопроводе несоосности и напряжений, которые могут повредить насос.

Насос может монтироваться без дополнительных опор непосредственно на трубопровод, при условии, что трубопровод может выдержать его массу. Крепление трубопровода должно быть выполнено так, чтобы исключить влияние натяга или давления со стороны трубопровода на корпус насоса.

Порядок действий при установке насоса, рис.2:

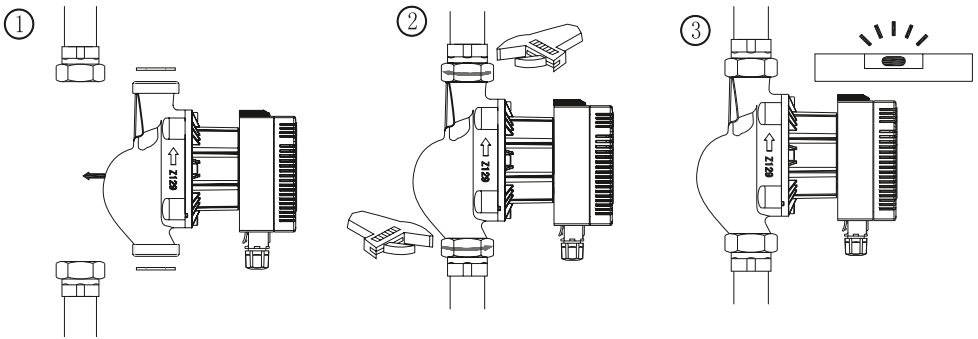
1. Стрелки на корпусе насоса показывают направление потока жидкости, проходящего через насос.

Направление потока жидкости может быть горизонтальным или вертикальным в зависимости от положения блока управления.

2. Закройте запорную арматуру и убедитесь, что в процессе установки насоса система не находится под давлением.

3. Установите насос с уплотнительными прокладками на трубопровод.

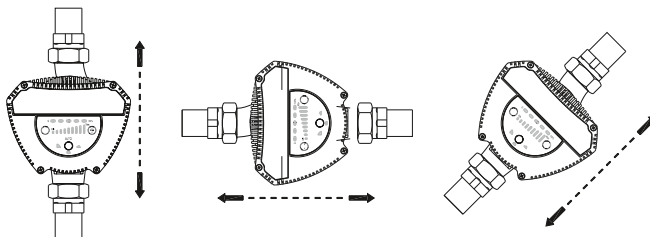
4. Затяните соединительные гайки.



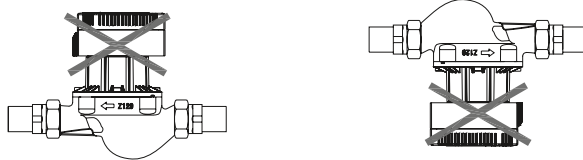
**Рис.2** Монтаж насоса

## Монтажное положение

Насос всегда следует устанавливать так, чтобы вал электродвигателя располагался горизонтально. Правильное расположение насоса показано на рис.3. Неправильный монтаж показан на рис.4. Избегайте расположения насоса на трубопроводе с направлением потока вниз. Такое положение ограничивает возможность регулирования потока и затрудняет удаление воздуха из насоса.



**Рис.3** Правильное расположение вала насоса

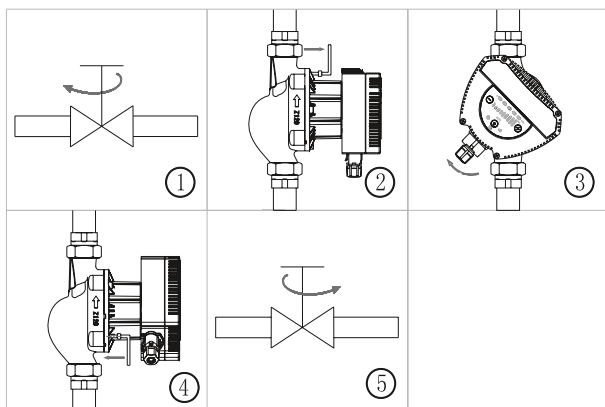


**Рис.4** Недопустимое расположение вала насоса

### **Изменение положения блока управления**

Изменение позиции электронного блока управления возможно с поворотом на шаг 45°, рис.5.

1. Закройте задвижки на входе и выходе насоса;
  2. Удалите четыре болта крепления двигателя к корпусу («улитке»). При этом придерживайте статор от падения, не снимая с насоса.
  3. Не снимая двигатель, поверните его на необходимый градус, чтобы кабельный ввод был направлен вниз;
  4. Совместите отверстия для установки крепежных болтов;
- Установите крепежные болты в отверстия и затяните их крест-накрест;
5. Осторожно откройте задвижки, сначала на всасывающей линии, затем на напорной.
- Для обеспечения достаточного охлаждения запрещается закрывать электронный блок изолирующими материалами.



**Рис.5** Процедура изменения положения блока управления



#### *Предупреждение*

*Необходимо предусмотреть меры по защите персонала от травм и предотвращению порчи оборудования жидкостью, вытекающей при откручивании статора. Наилучшим решением будет выполнение данной процедуры до заполнения системы и насоса жидкостью.*



## Теплоизоляция

При проведении теплоизоляционных мероприятий запрещается закрывать теплоизоляцией корпус контроллера насоса.

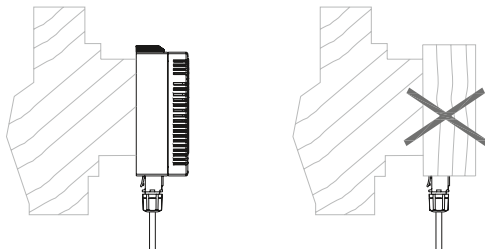


Рис.6 Теплоизоляция насоса

## 9. Подключение электрооборудования

Выполните электрические подключения и установите защиту в соответствии с местными нормами и правилами. Убедитесь в том, что значения рабочего напряжения и частоты тока соответствуют номинальным данным, указанным на фирменной табличке.



### *Предупреждение*

*Перед монтажом устройства и проведением любого вида работ с насосом отключите электропитание и заблокируйте от случайного включения.*



### *Предупреждение*

*Насос должен быть подключён к внешнему выключателю, с зазором между контактами не менее 3 мм на всех полюсах.*

*В качестве защиты от удара током при косвенном прикосновении необходимо использовать заземление или зануление.*

*Исполнения с подключением через штекер: В случае повреждения изоляции ток короткого замыкания может быть пульсирующим постоянным током. При монтаже насоса соблюдайте местные нормы и правила в отношении выбора устройств защитного отключения (УЗО/УДТ).*

- Насос должен быть подключен к внешнему сетевому выключателю.
- Внешняя защита электродвигателя насоса не требуется.

### Указание

*Количество пусков и остановов насоса путем подачи и отключения питающего напряжения не должно превышать четыре раза в течение одного часа.*

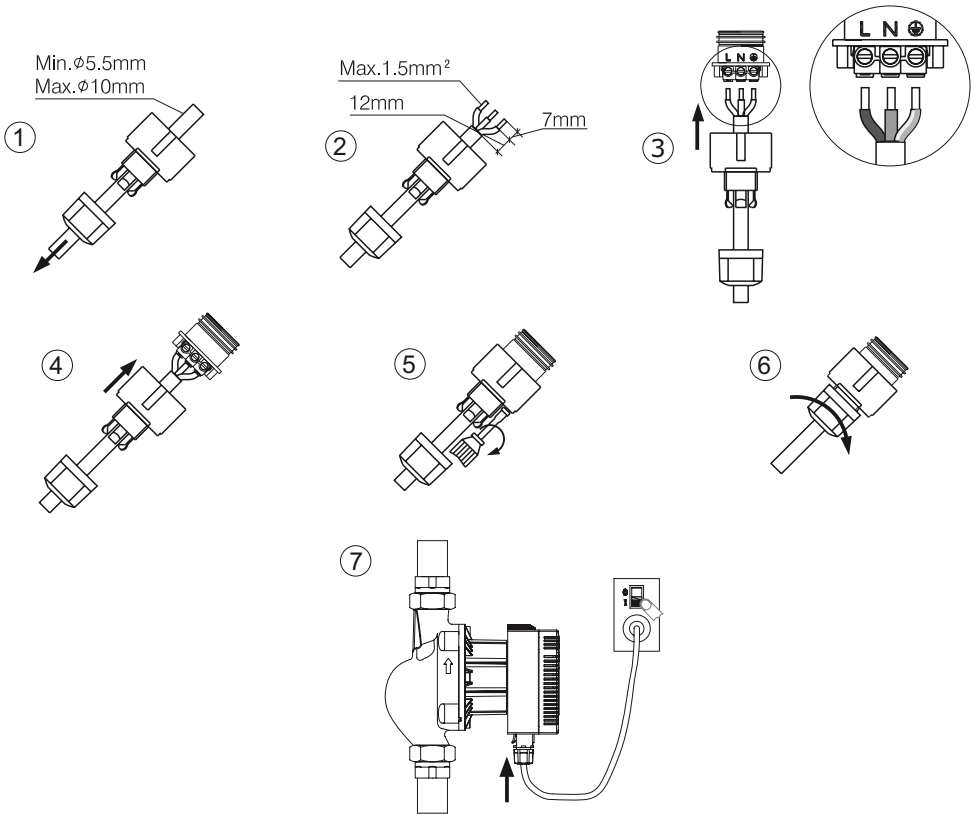
### Напряжение питания

1x230 В, 50 Гц, защитное заземление (РЕ).

Допуски напряжения  $\pm 10\%$  от номинального значения напряжения.

### Указание

*Запрещается подключать насос к стабилизатору напряжения, электрогенератору или ИБП с несинусоидальным напряжением на выходе.*



**Рис.7** Электроподключение

## 10. Ввод в эксплуатацию

Перед вводом в эксплуатацию система должна быть промыта, заполнена рабочей жидкостью и из неё должен быть удалён воздух. На входе в насос необходимо обеспечить требуемое давление.

Насос самостоятельно удаляет скопившийся внутри воздух, в то же время необходимо удалять воздух в высшей точке системы, в которой используется насос.

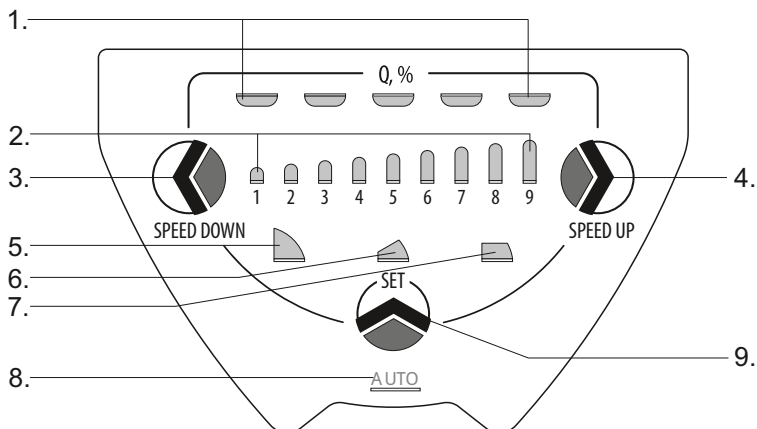
## 11. Режимы работы и управления насосом

### Панель управления



*Предупреждение*

*Во избежание ожогов при работе с работающим насосом следует касаться только панели управления.*



- 1. - индикаторы (подачи) расхода в % от максимальной величины
- 2. - индикаторы заданной скорости работы (и соответствующей ей характеристики)
- 3. - кнопка уменьшения скорости
- 4. - кнопка увеличения скорости
- 5. - индикатор режима работы с постоянной скоростью **ПС**
- 6. - индикатор режима работы с пропорциональным регулированием давления **ПР**
- 7. - индикатор режима работы с постоянным уровнем давления **ПД**
- 8. - индикатор автоматического режима регулирования
- 9. - кнопка выбора режима

**Рис.8** Элементы панели управления

**Количество скоростей у разных моделей насосов**

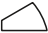
Разные модели насосов имеют разное количество скоростей



**Табл.2**

PRIME-M1-4-4-xx - <b>1-5 (всего 5 скоростей)</b>
PRIME-M1-4-5-xx - <b>1-7 (всего 7 скоростей)</b>
PRIME-M1-5-6-xx, PRIME-M1-5-8-xx - <b>1-9 (всего 9 скоростей)</b>

**Описание режимов управления**

**Табл.3**

Режим управления насосом	Настройка	Описание
Режим пропорционального изменения давления в зависимости от расхода.	Индикатор - ПР  + индикатор выбранной скорости	Рабочая точка насоса будет смещаться по установленному графику режима управления пропорционального изменения давления в зависимости от требуемого расхода в системе. Напор (давление) падает при снижении требуемого расхода в системе и увеличивается при повышении.

Режим управления насосом	Настройка	Описание
Режим с поддержанием постоянного значения давления.	Индикатор - ПД  + индикатор выбранной скорости	Рабочая точка насоса будет смещаться по установленному графику режима управления с постоянным значением давления в зависимости от требуемого расхода в системе. Напор (давление) остается постоянным вне зависимости от фактического расхода в системе.
Режим работы с постоянной частотой вращения.	Индикатор - ПС  + индикатор выбранной скорости	Насос работает с постоянной частотой вращения и потребляемой мощностью, которые не зависят от изменения расхода.
Режим АВТО. Насос автоматически выбирает оптимальный график и из области пропорционального регулирования. Затем работает по выбранному графику.	Индикатор - AUTO + индикаторы расхода показывают фактический расход	Рабочая точка насоса будет смещаться вверх или вниз по одной из выбранных автоматически кривых в зависимости от требуемого расхода в системе. Напор (давление) падает при снижении требуемого расхода в системе и увеличивается при повышении. Автоматика насоса выбирает кривую самостоятельно, ручная настройка не требуется.
Режим управления от внешнего ШИМ - сигнала	Насос меняет скорость и рабочую точку в зависимости от характеристик входного ШИМ-сигнала.	

**Указание**

*На новом насосе установлена заводская настройка - режим управления АВТО*

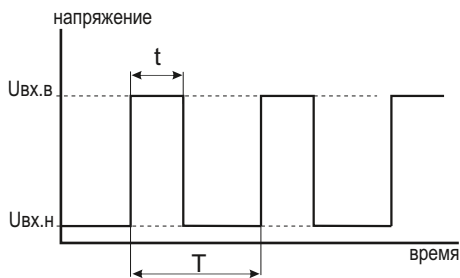
**Режим управления по ШИМ-сигналу**

Насосы серии PRIME-M1 имеют возможность управляться ШИМ - сигналом от внешнего контроллера, например, контроллера котла, «умного» дома и т.п. Также насос сам отправляет выходной ШИМ-сигнал на возможные приборы диспетчеризации и контроля, позволяющие отслеживать статус насоса (работа или остановка, уровень потребляемой мощности).

Характеристики входного ШИМ-сигнала для управления насосом и выходного сигнала от насоса приведены в таблице 4:

**Табл.4**

Параметр	Символ	Значение
Диапазон частоты управляющего ШИМ-сигнала	f <sub>вх</sub>	100-4000Гц
Диапазон напряжения управляющего ШИМ-сигнала (высокий уровень)	U <sub>вх.в</sub>	4-24В
Напряжение управляющего ШИМ-сигнала (низкий уровень)	U <sub>вх.н</sub>	≤ 1В
Сила тока управляющего ШИМ-сигнала (высокий уровень)	I <sub>вх</sub>	≤ 10мА
Коэффициент заполнения управляющего ШИМ-сигнала	d	0-100%
Частота выходного ШИМ-сигнала от насоса	f <sub>вых</sub>	75Гц ± 5%
Коэффициент заполнения выходного ШИМ-сигнала от насоса	d	0-100%



$T$  - период сигнала  
 $t$  - время импульса  
 $d = t/T \times 100\%$  - коэффициент заполнения

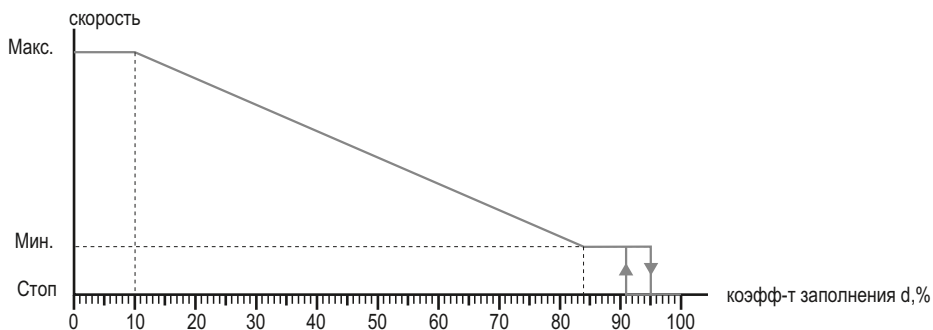
**Рис.9** Характеристики ШИМ-сигнала

**Входной ШИМ-сигнал**

После подключения насоса к источнику ШИМ-сигнала, скорость вращения его вала меняется в зависимости от значения коэффициента заполнения  $d$ . Зависимости показаны на рис.10 и в таблице 5.

**Табл.5**

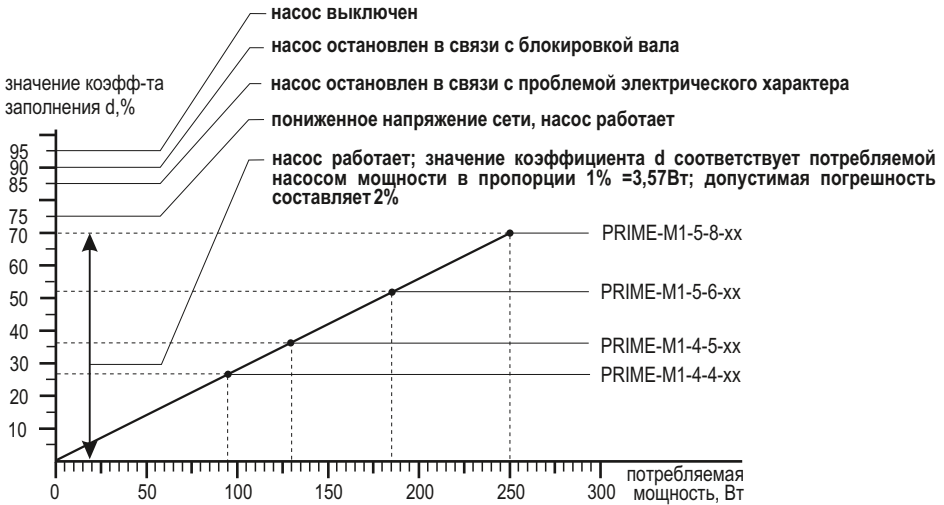
Значение коэфф-та заполнения ( $d, \%$ )	Описание работы насоса
$d=0$ (ШИМ-сигнал отсутствует)	насос автоматически переходит в режим работы, в котором он находился до подключения к источнику ШИМ-сигнала
$0 < d \leq 10\%$	насос работает на максимальной скорости
$10 < d \leq 84\%$	скорость меняется от максимальной до минимальной
$84 < d \leq 91\%$	насос работает на минимальной скорости
$91 < d \leq 95\%$	область гистерезиса (минимальная скорость /стоп)
$95 < d < 100\%$	насос остановлен
$d=100\%$	насос автоматически переходит в режим работы, в котором он находился до подключения к источнику ШИМ-сигнала



**Рис.10** Зависимость скорости от коэффициента заполнения

## Выходной ШИМ-сигнал

Значения коэффициента заполнения выходного ШИМ-сигнала насоса и соответствующие этим значениям состояния насоса показаны на рис.11.



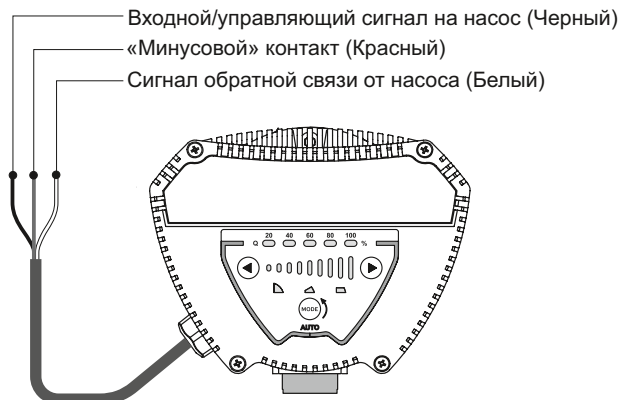
**Рис.11** Зависимость коэффициента заполнения от состояния насоса.

## Подключение насоса к источнику ШИМ-сигнала

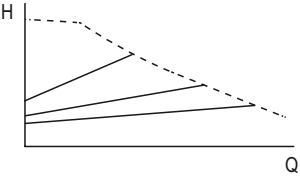
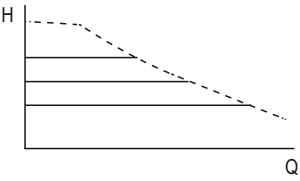
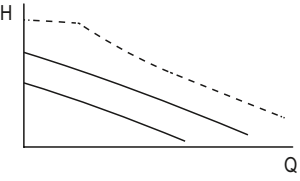
Для передачи ШИМ-сигнала используется входящий в комплект сигнальный кабель, который подключен к соответствующему разъему, в блоке управления (см. рис. 12).

Последовательность действий:

1. Отключить насос от сети.
2. Подключить внешний сигнальный кабель к выводам штатного сигнального кабеля насоса.
3. Подключить сигнальный кабель к внешнему контроллеру.



**Рис.12** Схема подключения ШИМ-сигнала

Рекомендуемый режим	Применение в гидравлических системах
<p>Режим управления с пропорциональным изменением давления</p> 	<p>В системах с относительно большими потерями давления в распределительных трубопроводах и в системах кондиционирования и охлаждения воздуха.</p> <ul style="list-style-type: none"> <li>● Двухтрубные системы отопления с терморегулирующими клапанами и:                             <ul style="list-style-type: none"> <li>– с распределительными трубопроводами большой протяжённости;</li> <li>– с сильно дросселирующими балансировочными клапанами;</li> <li>– с регуляторами перепада давления;</li> <li>– со значительными потерями давления в отдельных элементах системы, определяющим общий расход воды (напр., в нагревательном котле, теплообменнике и распределительном трубопроводе первичного контура).</li> </ul> </li> <li>● Насосы первичного контура в системах со значительным падением давления в первичном контуре.</li> <li>● Системы кондиционирования воздуха                             <ul style="list-style-type: none"> <li>– с теплообменниками (фанкойлами);</li> <li>– с охлаждающими потолками;</li> <li>– с охлаждающими поверхностями.</li> </ul> </li> </ul>
<p>Режим управления с постоянным значением давления</p> 	<p>В системах с относительно небольшими потерями давления в распределительных трубопроводах.</p> <ul style="list-style-type: none"> <li>● Двухтрубные системы отопления с терморегулирующими клапанами:                             <ul style="list-style-type: none"> <li>– рассчитанные на естественную циркуляцию;</li> <li>– с незначительными потерями давления в отдельных элементах системы, определяющих общий расход воды (например, в нагревательном котле, теплообменнике и распределительном трубопроводе до первичного контура);</li> <li>– с большой разностью температур между подающим и обратным трубопроводом (например, центральное теплоснабжение).</li> </ul> </li> <li>● Системы отопления типа «теплый пол» с терморегулирующими клапанами.</li> <li>● Однотрубные системы отопления с терморегулирующими клапанами или балансировочными клапанами трубопровода.</li> <li>● Насосы первичного контура в системах с незначительными потерями давления в первичном контуре.</li> </ul>
<p>Режим с фиксированной частотой вращения двигателя.</p> 	<p>Насос также может переключаться в режим эксплуатации в соответствии с максимальной или минимальной характеристикой, т.е. в режим, аналогичный режиму эксплуатации нерегулируемого насоса:</p> <p>Режим работы по максимальной характеристике следует выбирать в периоды, когда необходим максимальный расход. Например, при работе насоса на вертикальном трубопроводе с направлением потока вниз.</p> <p>Режим работы по минимальной характеристике следует выбирать в периоды, когда необходим минимальный расход.</p>

## 12. Техническое обслуживание

Техническое обслуживание насоса должно предусматривать проверку раз в 3 месяца целостности электрического кабеля и электрической колодки. Также необходимо с той же регулярностью проверять целостность подсоединения входного и выходного патрубков насоса. При периодичной эксплуатации системы, после длительного простоя, перед запуском системы, необходимо промыть насос от отложений и убедиться в свободном вращении вала.

## 13. Защита от низких температур

### Внимание

*Если насос в холодное время не эксплуатируется, следует принять необходимые меры для предотвращения повреждений от воздействия низких температур.*

### Указание

*Добавление в теплоноситель присадок с плотностью и/или кинематической вязкостью выше, чем у воды, снижает производительность насоса.*

### Указание

*При температуре окружающей среды ниже 0 °С должны выполняться следующие условия:*

*– Температура перекачиваемой жидкости +5 °С.*

*– Перекачиваемая жидкость содержит гликоль.*

*– Насос работает и не останавливается.*

*– Для системы сдвоенных насосов (основной резервный) обязателен сменный режим работы с интервалом переключения 24 часа во избежание засорения или отложения осадка в насосе.*

## 14. Обнаружение и устранение неисправностей

Неисправности насоса отображаются посредством мигания индикатора скорости:

Табл.7

Индикация неисправности	Описание неисправности
Мигает индикатор 1 скорости	Повышенное напряжение
Мигает индикатор 2 скорости	Пониженное напряжение
Мигает индикатор 3 скорости	Перегрузка по току
Мигает индикатор 4 скорости	Потеря фазы
Мигает индикатор 5 скорости	Рабочее колесо заблокировано
Мигает индикатор 6 скорости	Проблема с электроподключением насоса
Мигает индикатор 7 скорости	Перегрев

### Указание

Перед устранением неисправности необходимо полностью обесточить насос. Подключить насос к сети можно только после устранения неисправности.



К критическим отказам может привести:

- некорректное электрическое подключение;
- неправильное хранение оборудования;
- повреждение или неисправность электрической/ гидравлической/ механической системы;
- повреждение, засорение или неисправность важнейших частей оборудования;
- нарушение правил и условий эксплуатации, обслуживания, монтажа, контрольных осмотров.

Для предотвращения ошибочных действий, персонал должен быть внимательно ознакомлен с настоящим руководством по монтажу и эксплуатации.

При возникновении аварии, отказа или инцидента необходимо незамедлительно остановить работу оборудования и обратиться в сервисный центр.

## **15. Утилизация изделия**

Основным критерием предельного состояния изделия является:

1. Отказ одной или нескольких составных частей, ремонт или замена которых не предусмотрены;
2. Увеличение затрат на ремонт и техническое обслуживание, приводящее к экономической нецелесообразности эксплуатации.

Данное изделие, а также узлы и детали должны собираться и утилизироваться в соответствии с требованиями местного законодательства в области экологии.

## 16. УСЛОВИЯ ГАРАНТИИ

1. Гарантийный срок на насос (далее - изделие) начинается с даты его продажи конечному потребителю и составляет 24 месяца. В течение этого срока, в случае обнаружения и подтверждения недостатков, являющихся производственным дефектом, владелец имеет право предъявить претензии, установленные законодательством РФ.
2. На изделие может быть установлен дополнительный срок бесплатного сервисного обслуживания, предоставляемый партнерами фирмы Акварио. Условия, касающиеся дополнительного бесплатного сервисного обслуживания, доводятся до сведения потребителя партнерами фирмы Акварио, являющимися участниками данной акции.
3. Официальный срок службы изделия, устанавливаемый производителем - 5 лет с даты продажи конечному потребителю. Учитывая высокое качество и надежность данного изделия фактический срок эксплуатации может существенно превысить срок, установленный официально.  
По достижению срока службы, изделие должно быть демонтировано и передано на диагностику в авторизованный сервисный центр для проверки его состояния и подтверждения безопасности его дальнейшего использования.  
Во избежание возможных недоразумений, владельцу настоятельно рекомендуется сохранять в течение гарантийного срока и срока службы документы, прилагаемые к изделию при его продаже: товарный чек, кассовый чек, паспорт изделия, позволяющие установить факт и дату продажи.
4. Гарантийный ремонт производится только в авторизованных мастерских и только при наличии у владельца правильно и полностью заполненного паспорта изделия.
5. При осуществлении гарантийного ремонта срок гарантии на заменённые запчасти составляет 6 месяцев, но не менее оставшегося срока действия гарантии на целое изделие.
6. Узлы и комплектующие, входящие в состав изделия и в комплект поставки, при этом являющиеся самостоятельными изделиями (подшипники, уплотнения, конденсатор и т.п.), в случае признания гарантии, подлежат ремонту или замене как самостоятельные изделия.
7. Срок гарантии продлевается на время нахождения изделия в гарантийном ремонте.
8. Сроки проведения технической экспертизы и ремонта оборудования установлены Федеральным Законом РФ «О защите прав потребителей»
9. Гарантия не распространяется:
  - на изделия, не имеющие полностью и правильно заполненного свидетельства о продаже и гарантийного талона;
  - на изделия, имеющие исправления в документации, не заверенные печатью продавца;
  - на изделия с повреждениями, полученными в результате ошибок при подборе, монтаже, настройке и эксплуатации;
  - на изделия с повреждениями, полученными вследствие работы без воды или вследствие «завоздушивания» ;
  - на изделия, эксплуатировавшиеся с подключением к электросети, не соответствующей требованиям руководства по эксплуатации;
  - на изделия, детали которых имеют механический износ, вызванный абразивными частицами, находящимися в перекачиваемой жидкости;
  - на изделия с повреждениями, вызванными наличием в перекачиваемой жидкости инородных предметов, твердых загрязнений, отложений накипи и солей жесткости;
  - на изделия с повреждениями, вызванными воздействием агрессивной перекачиваемой жидкости;
  - на изделия, подвергшиеся недопустимому воздействию внешней среды (влажность, температура и п.п.)
  - на изделия с механическими повреждениями, возникшими при транспортировке или в результате внешних механических воздействий после передачи изделия конечному потребителю;
  - на изделия, самостоятельно переоборудованные владельцем, или в неполной комплектации;
  - на изделия, имеющие следы разборки и ремонта, произведённые вне службы сервиса.
10. Производитель не несёт ответственность за возможные расходы , связанные с монтажом и демонтажем гарантийного изделия, а так же за ущерб, возникший в результате выхода изделия из строя.
11. Заключение о работоспособности изделия выдаётся только авторизованными сервисными центрами и только после испытания на гидравлическом стенде.
12. Диагностика изделия, выявившая необоснованность претензий клиента и подтвердившая работоспособность диагностируемого изделия, является платной услугой и подлежит оплате владельцем.
13. Услуги по монтажу и пусконаладке изделия, консультирование владельца по использованию изделия, проведение диагностики изделия не охватываются гарантией и являются платными.

**СВИДЕТЕЛЬСТВО О ПРОДАЖЕ ОБОРУДОВАНИЯ КОНЕЧНОМУ ПОТРЕБИТЕЛЮ (обязательно для заполнения)**

**УВАЖАЕМЫЙ ПОКУПАТЕЛЬ!**

Во избежание недоразумений, убедительно просим вас при покупке внимательно изучить инструкцию по эксплуатации, условия гарантийных обязательств и проверить правильность заполнения документации на приобретенное вами изделие.

Для сохранения гарантии, серийный номер и наименование модели, приобретенного вами изделия, должны быть вписаны в данное Свидетельство. Не допускается внесение каких либо изменений, исправлений. В случае неправильного или неполного заполнения Свидетельства немедленно обратитесь в торгующую организацию.

Внимательно проверьте комплект поставки и внешний вид приобретенного вами изделия.

\_\_\_\_\_  
*Наименование изделия и модель*

\_\_\_\_\_  
*Серийный номер*

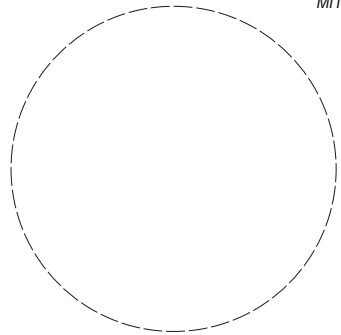
\_\_\_\_\_  
*Дата продажи*

\_\_\_\_\_  
*Организация - продавец*

Изделие в полной комплектации, без видимых внешних повреждений получил. С условиями гарантии и сервисного обслуживания ознакомлен и согласен.

\_\_\_\_\_  
*Подпись покупателя*

МП



---

**сервисный талон**

\_\_\_\_\_  
*Дата приема в ремонт*

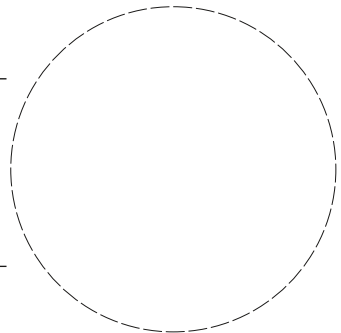
\_\_\_\_\_  
*Сервисный центр (название организации)*

\_\_\_\_\_  
*Дата выдачи из ремонта*

\_\_\_\_\_  
*Претензия владельца*

\_\_\_\_\_  
*Вьявленная неисправность*

\_\_\_\_\_  
*Заменены запчасти (название, артикул, количество)*



*Штамп сервисного центра*

Уполномоченная организация:

ООО «Акварио Рус»,  
тел. +7(495)500-09-92

Список сервисных центров  
представлен на сайте [www.aquario.ru](http://www.aquario.ru)

