



ПАСПОРТ

МОТОПОМПА БЕНЗИНОВАЯ
ELITECH

МБ 350 Д50В

МБ 600 Д50 (Е0105.001.00)

МБ 1000 Д80 (Е0105.002.00)

МБ 950 Д80Г

МБ 1000 Д100ГК

МБ 1600Д100 (Е0105.004.00)



ПАШПАРТ
ГАЗОНКАСІЛКА БЕНЗІНАВАЯ ELITECH

ТӨЛҚҰЖАТ
БЕНЗИН ШӨП ШАБАТЫН МАШИНА ELITECH

ԱՆՁՆԱԳԻՐ
ԽՈՏՅՆՁԻՉ ԲԵՆԶԻՆԱՅԻՆ ELITECH



УВАЖАЕМЫЙ ПОКУПАТЕЛЬ!

Благодарим Вас за выбор продукции Elitech! Мы рекомендуем Вам внимательно ознакомиться с данным паспортом и тщательно соблюдать предписания по мерам безопасности, эксплуатации и техническому обслуживанию оборудования. Содержащаяся в паспорте информация основана на технических характеристиках, имеющих на момент выпуска паспорта. Настоящий паспорт содержит информацию, необходимую и достаточную для надежной и безопасной эксплуатации изделия. В связи с постоянной работой по совершенствованию изделия изготовитель оставляет за собой право на изменение его конструкции, не влияющее на надежность и безопасность эксплуатации, без дополнительного уведомления.

СОДЕРЖАНИЕ

RU

Паспорт изделия 4 - 21 Стр.

BY

Пашпарт вырабы 22 - 47 Старонка

KZ

Өнім паспорты 49-71 Бет

AM

Ապրանքի անձնագիր 73 - 95 Էջ

1. Назначение	4
2. Правила техники безопасности	4
3. Технические характеристики	6
4. Комплектация	7
5. Устройство мотопомпы	8
6. Подготовка к работе	8
7. Запуск и останов двигателя	11
8. Техническое обслуживание	15
9. Возможные неисправности и методы их устранения	19
10. Транспортировка и хранение	20
11. Утилизация	21
12. Срок службы	21
13. Данные о производителе, импортере, сертификате/декларации и дате производства	21
14. Гарантийные обязательства	22

1. НАЗНАЧЕНИЕ

Мотопомпа предназначена для перекачивания воды из открытых водоемов и резервуаров. Максимальный размер частиц, который может содержаться в воде, указан в таблице с техническими характеристиками.

Температура перекачиваемой воды должна быть от +5 до +40 °С

Мотопомпа не предназначена для перекачивания легковоспламеняющихся, горючесмазочных материалов и нефтепродуктов, а также воды, содержащей длинно-волоконистые и химические составляющие.

2. ПРАВИЛА ТЕХНИКИ БЕЗОПАСНОСТИ

	<p>Перед первым использованием мотопомпы внимательно прочитайте Паспорт изделия. Запрещается использование мотопомпы лицами, находящимися под воздействием алкоголя, наркотических средств, после приема медикаментов и в состоянии повышенной усталости. Запрещается использование мотопомпы лицами, не достигшими 16 летнего возраста. Для предотвращения получения травм или повреждения оборудования перед работой с мотопомпой всегда проводите осмотр мотопомпы на наличие повреждений или утечек ГСМ.</p>
	<p>При работе используйте средства индивидуальной защиты.</p>
	<p>Выхлопные газы содержат ядовитый угарный газ. Никогда не запускайте мотопомпу в закрытых неветилируемых помещениях. Не забывайте обеспечивать необходимую вентиляцию.</p>

	<p>Во время работы двигателя глушитель очень сильно нагревается и остается горячим некоторое время. Не прикасайтесь к глушителю после остановки двигателя, дайте ему некоторое время охладиться. Во время работы мотопомпы посторонние люди и животные должны находиться на безопасном расстоянии от нее.</p>
	<p>Бензин является чрезвычайно огнеопасным и взрывоопасным веществом при определенных условиях. Заправляйте топливный бак в хорошо проветриваемом месте при остановленном двигателе. При заправке двигателя мотопомпы топливом не курите, и не допускайте искрения и огня вблизи места заправки. Пролитый бензин вытирайте сразу. Рядом с мотопомпой не должно находиться легковоспламеняющихся жидкостей или емкостей с газом, топлива в открытых емкостях и других горючих материалов.</p>
	<p>Запрещается запускать двигатель мотопомпы с сухим насосом. Заполните насос мотопомпы водой перед ее запуском</p>
	<p>Запрещается использовать мотопомпу для перекачивания нефтепродуктов, ГСМ и химических жидкостей.</p>
	<p>Ремонт мотопомпы должен осуществляться только в авторизованном сервисном центре с использованием оригинальных запчастей. Обслуживание мотопомпы, произведенное неправильно, или же самостоятельное устранение неполадок в работе может привести поломкам мотопомпы, не подлежащим гарантийному обслуживанию.</p>

Критерии предельного состояния

Внимание! При возникновении посторонних шумов при работе изделия, механических повреждений корпуса, утечки топлива из топливного бака, необходимо немедленно выключить изделие и обратиться в авторизованный сервисный центр для устранения неисправностей.

3. ТЕХНИЧЕСКИЕ ХАРАКТЕРИСТИКИ

Таблица 1

ПАРАМЕ-ТРЫ / МО-ДЕЛИ	МБ 350 Д50В	МБ 600 Д50	МБ 1000 Д80	МБ 950 Д80Г	МБ 1000 Д100ГК	МБ 1600 Д100
Производи-тельность, л/мин	350	600	1000	950	1080	1600
Напор мак-симальный, м	75	30	27	25	20	27
Глубина всасывания (макс.), м	7	8	8	7	7	7
Время не-прерывной работы, ч	4	4	4	4	5	4
Диаметр патрубка (вход), мм	50 /40	50	80	80	100	100
Диаметр патрубка (выход), мм	50 /40	50	80	80	100	100
Температу-ра воды	+5 до +40	+5 до +40	+5 до +40	+5 до +40	+5 до +40	+5 до +40
Давление на выходе, МПа	0,75	0,3	0,27	0,25	0,2	0,27
Размер частиц (макс.), мм	5	5	5	22	25	7
Тип двига-теля	4-тактный, одноцилиндровый, OHV					
Мощность двигателя, л.с.	7	7	7	7	15	7,5
Объем то-пливного бака, л	3,6	3,6	3,6	3,6	6	3,6

Объем масляного картера, л	0,6	0,6	0,6	0,6	1,1	0,6
Расход то-плива, л/ч	1,8	1,8	1,8	1,8	3,2	1,8
Тип топли-ва	неэтилированный бензин АИ92					
Тип мотор-ного масла	Летнее: SAE30(мин), Всесезонное: SAE 10W30(п/с)					
Датчик низ-кого уровня масла	есть					
Температу-ра эксплуа-тации, °С	- 5 до +40					
Габаритные размеры, мм	545x430x435	475x390x400	500x390x415	545x430x435	615x455x540	580x435x500
Масса, кг	26	23	26	37	52	30

4. КОМПЛЕКТАЦИЯ

Таблица 4

МОДЕЛЬ	МБ 350 Д50В	МБ 600 Д50	МБ 1000 Д80	МБ 950 Д80Г	МБ 1000 Д100ГК	МБ 1600 Д100
Мотопом-па	1	1	1	1	1	1
Патрубок для рука-ва	4	2	2	2	2	2
Проклад-ка па-трубка	1	2	2	2	2	2
Фильтр всасыва-ющий	1	1	1	1	1	1
Хомут	5	3	3	3	3	3
Ножки опорные	-	4	4	-	-	-

Колеса транспортные	-	-	-	-	2	-
Ручки транспортные	-	-	-	-	2	-
Ключ свечной	1	1	1	1	1	1
Паспорт	1	1	1	1	1	1

5. УСТРОЙСТВО МОТОПОМПЫ

На примере модели МБ 350Д50В.

Устройство и внешний вид других моделей может отличаться.



Рис. 1

- | | |
|--------------------------------|---|
| 1 – выключатель двигателя | 9 – патрубки напорные (только для МБ 350Д50В) |
| 2 – ручка стартера | 10 - пробка заливного отверстия насоса |
| 3 – рычаг топливного крана | 11 – патрубок напорный |
| 4 – рычаг воздушной заслонки | 12 – патрубок всасывающий |
| 5 – рычаг дроссельной заслонки | 13 - помпа |
| 6 – фильтр воздушный | 14 – пробка маслозаливной горловины |
| 7 – глушитель | 15 – пробка слива масла |
| 8 – бак топливный | |

6. ПОДГОТОВКА К РАБОТЕ

Для подготовки мотопомпы к работе необходимо выполнить следующие действия:

1. Извлеките мотопомпу из упаковки.
2. Осмотрите мотопомпу на наличие повреждений. В случае обнаружения повреждений устраните их до начала эксплуатации мотопомпы.
3. Залейте в картер двигателя необходимое количество масла.
4. Установите на входное и выходное отверстия помпы патрубки с прокладками. К патрубкам подсоедините шланги и зафиксируйте их хомутами. На всасывающий шланг необходимо установить всасывающий фильтр.
5. Заполните помпу водой через заливное отверстие 10 (рис. 1).

6.1. Подготовка помпы

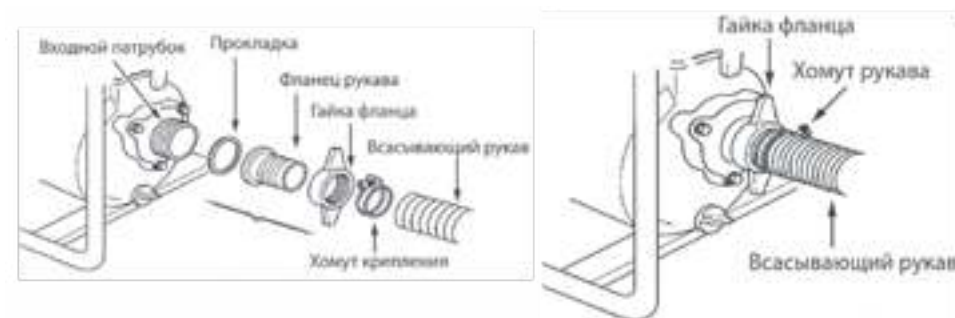


Рис. 2

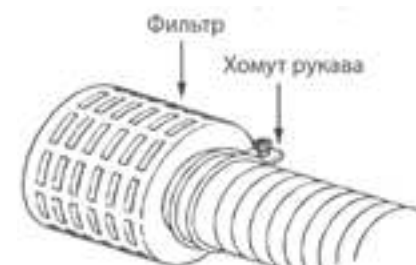


Рис. 3



Рис. 4

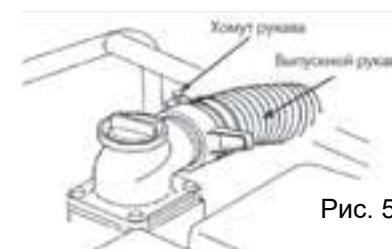


Рис. 5

1. Подсоедините к всасывающему патрубку фланец и на фланец установите всасывающий рукав, используя детали из комплекта (рис. 2).
2. Установите на конец всасывающего рукава фильтр (рис. 3) и погрузите всасывающий рукав в водоем.
3. Открутите пробку заливного отверстия (1) и заполните помпу водой (2) (рис. 4).
4. Подсоедините к напорному патрубку фланец и на фланец установите напорный рукав (рис. 5).

6.2. Подготовка двигателя

6.2.1 Моторное масло

Внимание! Для транспортировки мотопомпы масло из картера двигателя было слито. Перед первым использованием залейте рекомендованное масло в картер двигателя в объеме, указанном в технических характеристиках!

Внимание! Запрещается запускать двигатель мотопомпы без масла или с низким уровнем масла. Уровень масла в двигателе мотопомпы необходимо проверять перед каждым запуском или через каждые 8 часов работы мотопомпы.

Датчик низкого уровня масла, установленный на двигатель, не освобождает пользователя от ответственности контролировать уровень масла в двигателе.

Внимание! Используйте только рекомендованное чистое моторное масло для 4-тактного двигателя воздушного охлаждения.

Рекомендованное моторное масло:

- Elitech 4T Стандарт (SAE30, минеральное) - летнее
- Elitech 4T Премиум (SAE10W30, полусинтетическое) - всесезонное

Выберите масло с подходящей вязкостью для средней температуры воздуха в регионе, где предполагается эксплуатация мотопомпы.

Сорта масел по вязкости марки SAE:

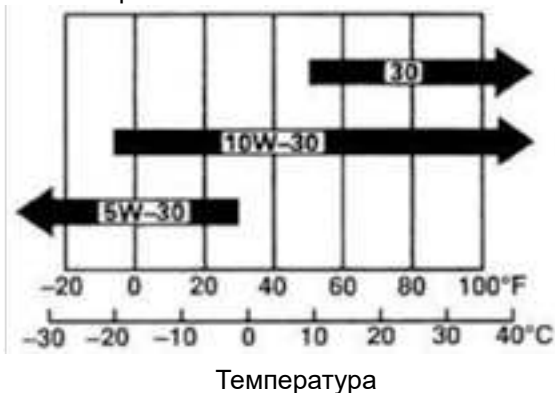


Рис. 6

Температура

Внимание!

Запрещается смешивать разные сорта масел и масла от разных производителей.

Заправка моторного масла в картер двигателя:

1. Установите мотопомпу на ровную горизонтальную поверхность.
2. Выкрутите пробку маслозаливной горловины (рис. 7).
3. Через маслозаливную горловину залейте моторное масло в картер двигателя до уровня нижней кромки маслозаливной горловины (рис. 8)



Рис. 7



Рис. 8

Проверка уровня моторного масла в двигателе

Проверку уровня моторного масла выполняйте в следующей последовательности:

1. Выкрутите пробку маслозаливной горловины (рис. 7)
2. Протрите контрольный щуп ветошью и вставьте щуп в маслозаливную горловину, не заворачивая пробку
3. Извлеките щуп и проверьте уровень масла. Он должен находиться между верхней и нижней отметкой контрольного щупа (рис. 9). В случае необходимости долейте свежее моторное масло
4. Закрутите маслозаливную пробку



Рис. 9

6.2.2. Топливо

В качестве топлива для мотопомпы используйте неэтилированный бензин марки АИ 92.

Открутите крышку топливного бака. Под крышкой расположен сетчатый фильтр, который препятствует попаданию мусора в топливный бак при заливке топлива.

Залейте в топливный бак топливо (бензин АИ92) до необходимого уровня. Заливать топливо в бак необходимо через воронку, или из специальной канистры с удлиненной горловиной (рис. 10). После дозаправки надежно закрутите крышку топливного бака.

Внимание! Дозаправку топлива осуществляйте в хорошо проветриваемых местах, удаленных от источников огня. Не курите во время дозаправки топлива. Старайтесь заливать топливо аккуратно, не проливая. Пролитое топливо сразу же вытирайте. Пары бензина или капли могут загореться. Перед запуском двигателя убедитесь, что оборудование просушено. Следите за тем, чтобы в топливный бак не попала грязь.



Рис. 10

6.2.3. Проверка воздушного фильтра

Воздушный фильтр препятствует попаданию в двигатель мотопомпы пыли и грязных примесей, содержащихся в воздухе, которые могут привести к поломке двигателя. Загрязненный воздушный фильтр препятствует надлежащей подаче воздуха в карбюратор.

Проверяйте фильтрующий элемент воздушного фильтра согласно регламенту технического обслуживания (пункт 8.1) Убедитесь, что он исправен и находится в рабочем состоянии (нет повреждений и чистый).

Для чистки воздушного фильтра см. пункт 8.3 «Обслуживание воздушного фильтра»

Внимание! Запрещается запускать двигатель мотопомпы без воздушного фильтра. Это приводит к преждевременному износу двигателя.

7. ЭКСПЛУАТАЦИЯ

7.1. Запуск и останов двигателя

ВНИМАНИЕ! Перед запуском мотопомпы убедитесь, что контур насоса заполнен водой.

Для запуска двигателя:

1. Поставьте рычаг топливного крана в положение «ОТКРЫТО» (Рис. 11)
2. При запуске холодного двигателя переведите рычаг управления воздушной заслонкой в положение «ЗАКРЫТО» (рис. 11). Не закрывайте воздушную заслонку, если двигатель прогрет
3. Переведите выключатель зажигания 1 (рис. 1) в положение ON (ВКЛЮЧЕНО)
4. Установить рычаг управления дроссельной заслонкой в среднее положение



Рис. 11

5. Медленно потяните за рукоятку ручного стартера 2 (рис. 1) до появления ощутимого сопротивления, затем резко дерните рукоятку на себя и, не отпуская, плавно верните ее в исходное положение. Если двигатель не запустился, повторите действие еще раз, пока двигатель не запустится.

Внимание! Не позволяйте рукоятке стартера ударяться о корпус мотопомпы. Медленно возвращайте ее в исходное положение.

Внимание! Не вытягивайте шнур стартера на всю длину, это может привести к поломке ручного стартера.

6. После прогрева холодного двигателя переведите рычаг управления воздушной заслонки в положение «ОТКРЫТО»

7.2. Остановка двигателя

1. Переместите рычаг управления дроссельной заслонкой до конца, в сторону уменьшения оборотов двигателя.
2. Переведите выключатель двигателя в положение «OFF» (ВЫКЛЮЧЕНО)
3. Закройте топливный кран

8. ТЕХНИЧЕСКОЕ ОБСЛУЖИВАНИЕ

Проведение своевременного технического обслуживания и регулировок позволит содержать мотопомпу в наилучшем рабочем состоянии и обеспечит длительный срок ее эксплуатации. Выполняйте техническое обслуживание в соответствии с регламентом технического обслуживания.

Внимание! Перед выполнением любого технического обслуживания заглушите двигатель. Если нужно, чтобы двигатель работал, убедитесь, что место работы хорошо проветривается. Выхлопные газы при работе двигателя содержат ядовитый угарный газ и другие опасные химические вещества.

Внимание! Двигатель мотоблока, глушитель и другие компоненты двигателя очень сильно разогреваются при работе. Во избежание ожога, не дотрагивайтесь до них сразу после остановки двигателя, а подождите некоторое время, пока они остынут, и только затем приступайте к техническому обслуживанию.

Внимание! Используйте оригинальные запасные части. Установка бывших в эксплуатации или не оригинальных запасных частей может повредить мотопомпу.

Производитель не несет ответственности в случае не выполнения регламентных работ по техническому обслуживанию мотопомпы, использованию неоригинальных запасных частей, повреждений, вызванных обслуживанием или ремонтом неавторизованных специалистов.

8.1. Регламент технического обслуживания

Таблица 3

Периодичность технического обслуживания		Перед началом сезона	Каждый раз перед началом работы	После первых 20 мото-часов	Каждые 50 мото-часов	Каждые 6 месяцев или 100 мото-часов	Каждый год или 300 мото-часов
Наименование узла или операции							
Моторное масло	Проверка уровня		●				
	Замена	●		●		●(3)	
Воздушный фильтр	Проверка		●				
	Очистка				●(1)		
	Замена						●
Свеча зажигания	Проверка и регулировка					●	
	Замена						●
Топливный бак и топливный фильтр	Очистка	●(2)					●(2)
Топливопровод	Проверка	Через каждые 2 года (замена при необходимости) (2)					

(1) При использовании в местах с большой пылью проводить обслуживание через меньшие интервалы.

(2) Эти операции следует выполнять у авторизованного дилера, если только вы не имеете соответствующих инструментов и требуемой квалификации.

(3) Производить замену масла в двигателе чаще, если мотоблок работает при высоких нагрузках и при пыльных условиях работы

8.2. Замена моторного масла

Внимание! Слив моторного масла, при его замене, необходимо производить на разогретом двигателе, чтобы обеспечить быструю полную очистку.

Замену моторного масла выполняйте в следующей последовательности:

1. Установите подходящую емкость для слива отработанного масла под сливное отверстие.
2. Выкрутите пробку маслозаливной горловины (рис. 12).
3. Выкрутите сливной болт (рис. 13, 14).
4. Слейте в заранее подготовленную емкость все моторное масло.
5. Закрутите на место сливной болт с прокладкой (рис. 14).
6. Установите мотопомпу на горизонтальной поверхности и залейте новое моторное масло рекомендованное производителем до нижней кромки маслозаливной горловины (рис. 15).
7. Проверьте уровень моторного масла (см. пункт 6.2.1).
8. Плотнo закройте пробку маслозаливной горловины.



Рис. 12



Рис. 13

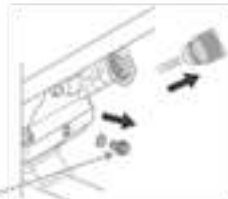


Рис. 14



Рис. 15

Внимание!

Отработанное масло необходимо утилизировать в соответствии с действующими правилами охраны окружающей среды. Не выливайте его на землю и не выбрасывайте вместе с бытовыми отходами. Пролитое моторное масло следует немедленно собрать.

8.3. Обслуживание воздушного фильтра

Загрязненный воздушный фильтр препятствует необходимой подаче воздуха в карбюратор. Для обеспечения нормальной работы карбюратора необходимо регулярно чистить воздушный фильтр. Сокращайте интервалы обслуживания воздушного фильтра, если мотопомпа работает в местах с повышенным загрязнением.

Внимание! Запрещается пуск двигателя мотопомпы без воздушного фильтра. Это приводит к преждевременному износу двигателя.

Примечание! В зависимости от модели и модификации мотопомпы конструкция воздушного фильтра может отличаться. Используйте инструкцию по обслуживанию воздушного фильтра, соответствующую вашей модели мотопомпы.

Обслуживание бумажного воздушного фильтра



Рис. 16

1. Открутите гайку-барашек. Снимите крышку воздушного фильтра. Извлеките элементы фильтра и разъедините их.
2. Проверьте элементы фильтра на наличие повреждений. Поврежденные элементы замените на новые.
3. Поролоновый фильтрующий элемент промойте в теплой воде с бытовым моющим средством и просушите.
4. Бумажный фильтрующий элемент очистите, слегка постукивая им по твердой поверхности, или продуйте изнутри сжатым воздухом с давлением не более 2 бар.

Обслуживание поролонового воздушного фильтра в масляной ванне



Рис. 17

1. Открутите гайку-барашек и снимите крышку воздушного фильтра
2. Извлеките фильтрующий элемент. Тщательно осмотрите фильтрующий элемент и при обнаружении отверстий или разрывов замените.
3. Промойте губчатый фильтрующий элемент в теплой воде с бытовым моющим средством и просушите. Затем промочите поролоновый элемент в чистом моторном масле и отожмите излишек масла.
4. В масляную ванночку воздушного фильтра залейте чистое моторное масло до отметки максимального уровня масла на корпусе фильтра. Заливать масло выше отметки максимального уровня недопустимо.

8.4. Обслуживание свечи зажигания

Внимание! Во время работы двигателя свеча зажигания нагревается до высокой температуры. Необходимо соблюдать особую осторожность во избежание получения ожогов.

Каждые 100 часов работы двигателя, но не реже одного раза в год, проводите проверку состояния свечи зажигания в следующем порядке:

1. Снимите со свечи колпачок высоковольтного провода.

2. Очистите поверхность около свечи зажигания.

3. Выверните свечу зажигания против часовой стрелки с помощью свечного ключа и воротка.

4. Осмотрите свечу зажигания. При наличии трещин или сколов замените. В случае дальнейшего использования произведите очистку металлической щеткой.

5. Проверьте зазор между электродами свечи зажигания. Он должен составлять 0.7-0.8мм (рис. 18). При необходимости отрегулируйте зазор.

6. Замените свечу, если имеются сколы керамического изолятора или электроды имеют неровности и прогорели.

7. Осторожно вверните свечу зажигания по часовой стрелке от руки до упора, по часовой стрелке.

Убедившись в правильной установке свечи зажигания по резьбе, плотно затяните ее свечным ключом. Недостаточная затяжка свечи зажигания может привести к ее перегреву и повреждению двигателя.

8. Плотно наденьте колпачок высоковольтного провода на свечу.

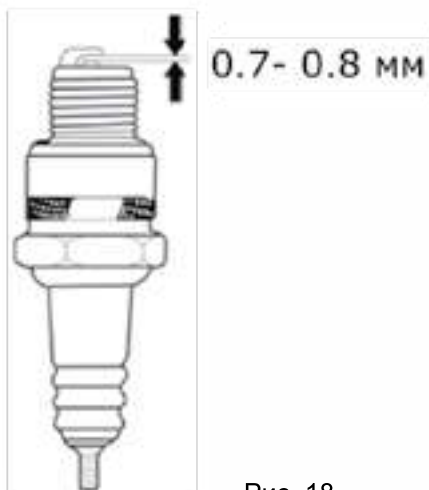


Рис. 18

8.5. Очистка топливного отстойника

Отстойник очищает бензин от механических примесей и задерживает воду, скопившуюся в топливном баке. Грязь и вода собираются в топливном отстойнике. Если двигатель не запускался в течение долгого времени необходимо очистить топливный отстойник.

Внимание! Бензин является легковоспламеняющейся и при определенных условиях взрывоопасной жидкостью. Соблюдайте осторожность.

Порядок чистки топливного фильтра (рис. 19):

1. Установите емкость для слива топлива под карбюратором

2. Закройте топливный кран

3. Отверните сливной болт с шайбой и слейте остатки топлива из отстойника

4. Отверните болт фиксации и снимите отстойник топливного крана и уплотнительное кольцо

5. Очистите отстойник

6. Соберите отстойник в обратной последовательности

После установки топливного отстойника на место проверить герметичность и перед пуском двигателя убедиться в том, что из топливного отстойника нет подтеков топлива.

Если нужно слить топливо из топливного бака:

1. Установите емкость для слива топлива под карбюратором

2. Отверните сливной болт с шайбой

3. Поверните топливный кран в положение «Открыто» и слейте топливо из бака

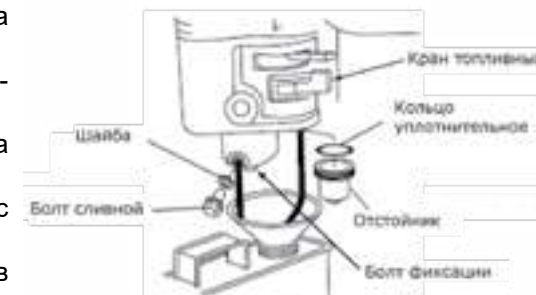


Рис. 19

9. ВОЗМОЖНЫЕ НЕИСПРАВНОСТИ И МЕТОДЫ ИХ УСТРАНЕНИЯ

Таблица 4

Неисправность	Причина	Метод устранения
Двигатель не запускается	Низкий уровень масла в камере двигателя	Проверить уровень масла, в случае необходимости долить
	Попадание масла в камеру сгорания (в следствии сильного наклона или падения агрегата).	Вывернуть свечу зажигания и провернуть коленчатый вал двигателя ручным стартером 3-4 раза.
	В топливном баке нет бензина	Заполнить топливный бак свежим неэтилированным бензином
	Старый бензин	Слить старый бензин и залить чистый неэтилированный бензин
	Колпачок высоковольтного провода не подсоединен к свече зажигания	Надеть колпачок высоковольтного провода на свечу зажигания
	Грязная или неисправная свеча зажигания, неправильно установлен зазор между электродами	Очистить и, при необходимости, заменить свечу зажигания. Проверить зазор между электродами
	Рычаг топливного крана находится в положении «Закрыто» («OFF»)	Установить рычаг топливного крана в положение «Открыто» («ON»)
Рычаг управления воздушной заслонкой находится в неправильном положении	Установить рычаг управления воздушной заслонкой в нужное положение	
Мотопомпа не качает воду	Слишком длинная всасывающая труба	Не превышайте максимальную глубину всасывания, указанную в технических характеристиках
	Труба/фильтр забились грязью	Прочистите трубу/фильтр
	Труба/фильтр забились грязью	Заполните контур насоса водой
	Соединение трубопровода не герметично	Проверьте соединение трубопровода
	Повреждено рабочее колесо насоса	Обратитесь в авторизованный сервисный центр Elitech

10. ТРАНСПОРТИРОВКА И ХРАНЕНИЕ

Транспортировка

Изделие в упаковке изготовителя можно транспортировать всеми видами крытого транспорта при температуре воздуха от - 50 до + 50 °С и относительной влажности до 80% (при температуре + 25°С) в соответствии с правилами перевозки грузов, действующих на данном виде транспорта.

Перед транспортировкой мотопомпы слейте из нее воду и отсоедините всасывающий и напорный рукава.

При транспортировке мотопомпы снимите со свечи зажигания колпачок высоковольтного провода, слейте топливо из топливного бака и закройте топливный кран.

При транспортировке сохраняйте мотопомпу в горизонтальном положении. Закрепите мотопомпу в транспортном средстве. Перевозить мотопомпу необходимо только с холодным двигателем.

Не роняйте и не ставьте тяжелые предметы на мотопомпу.

Рекомендуется транспортировать мотопомпу в оригинальной упаковке.

Внимание! Запрещается перевозить мотопомпу на боку.

Длительное хранение

При постановке мотопомпы на длительное хранение необходимо:

- отсоединить от мотопомпы всасывающую и напорную трубу (шланг)
- слить из насоса мотопомпы всю воду
- Слить из карбюратора остатки топлива в подходящую емкость
- Заменить отработанное моторное масло на новое
- Открутить свечу зажигания и залить в цилиндр 20-30 грамм чистого моторного масла. Затем повернуть коленвал двигателя на несколько оборотов при помощи ручного стартера для равномерного распределения масла по цилиндру. Установить свечу зажигания на место и плотно закрутить
- Медленно потянуть за ручку ручного стартера, пока не почувствуете сопротивление. В этот момент поршень находится в верхнем положении, впускной и выпускной клапаны закрыты. В таком положении детали двигателя максимально защищены от коррозии
- Обработать мотопомпу силиконовой смазкой из аэрозоля – это дополнительно предохранит внешние части мотопомпы от коррозии
- Хранить мотопомпу рекомендуется в хорошо проветриваемом отапливаемом помещении с относительной влажностью не более 80% (при температуре плюс 25°С)
- Для предотвращения попадания пыли на мотопомпу рекомендуется хранить ее в оригинальной упаковке

Внимание! Запрещается хранить мотопомпу на боку.

Внимание!

Храните бензин в герметично закрытых емкостях предназначенных для хранения горючих веществ. Помните, что при длительном хранении необходимо стравливать образовавшиеся пары из емкостей – они взрывоопасны.

11. УТИЛИЗАЦИЯ

Не выбрасывайте мотопомпу, бензин и моторное масло вместе с бытовым мусором. Утилизируйте мотопомпу, ее компоненты и горюче-смазочные материалы согласно действующим правилам по утилизации промышленных отходов.

12. СРОК СЛУЖБЫ

Изделие относится к бытовому классу. Срок службы 5 лет

13. ДАННЫЕ О ПРОИЗВОДИТЕЛЕ, ИМПОРТЕРЕ И СЕРТИФИКАТЕ

Данные о производителе, импортере, а также данные об официальном представителе и информация о сертификате находится в приложении №1 к паспорту.

14. ГАРАНТИЙНЫЕ ОБЯЗАТЕЛЬСТВА

Гарантийный срок на изделие составляет 24 месяца с момента продажи Потребителю.

Срок службы изделия и комплектующих устанавливается производителем и указан в Паспорте изделия.

В течение гарантийного срока покупатель имеет право на бесплатное устранение неисправностей, которые явились следствием производственных дефектов. Ремонт и экспертиза товара, при обнаружении недостатка, производится только в авторизованных сервисных центрах, актуальный перечень которых можно найти на сайте <https://elitech-tools.ru/sections/service>

Гарантийный ремонт производится по предъявлению документа приобретения и гарантийного талона, а при отсутствии - срок начала гарантии исчисляется со дня изготовления изделия.

Заменяемые по гарантии детали переходят в собственность мастерской.

Гарантийное обслуживание не распространяется на изделия, недостатки которых возникли вследствие:

- нарушения условий и правил эксплуатации, хранения и/или транспортировки изделия, а также при отсутствии или частичном отсутствии или повреждении маркировочного шильдика и/или серийного номера изделия;

- эксплуатации изделия с признаками неисправности (повышенный шум, вибрация, сильный нагрев, неравномерное вращение, потеря мощности, снижение оборотов, сильное искрение, запах гари, нехарактерный выхлоп);
- механических повреждений (трещин, сколов, вмятин, деформаций и т.д.);
- повреждений, вызванных воздействием агрессивных сред, высоких температур или иных внешних факторов, при коррозии металлических частей;
- повреждений, вызванных сильным внутренним или внешним загрязнением, попаданием в изделие инородных предметов и жидкостей, материалов и веществ, засорение вентиляционных каналов (отверстий), масляных каналов, а также повреждения, наступившие вследствие перегрева, неправильного хранения, ненадлежащего ухода;
- естественного износа упорных, трущихся, передаточных деталей и материалов,
- вмешательства в работу или повреждения счётчика моточасов.
- перегрузки или неправильной эксплуатации. К безусловным признакам перегрузки изделия относятся (но не ограничиваясь): появление цветов побежалости, одновременный выход из строя сопряженных или последовательных деталей, например ротора и статора, выход из строя шестерни редуктора и якоря, первичной обмотки трансформатора, деформация или оплавление деталей, узлов изделия, или проводов электродвигателя под действием высокой температуры, а также вследствие несоответствия параметров электросети указанному в таблице номиналов для данного изделия;
- выхода из строя сменных приспособлений (звездочек, цепей, шин, форсунок, дисков, ножей кусторезов, газонокосилок и триммеров, лески и триммерных головок, защитных кожухов, аккумуляторов, свечей зажигания, топливных и воздушных фильтров, ремней, пилок, звездочек, цанг, сварочных наконечников, шлангов, пистолетов и насадок для моек высокого давления, элементов натяжения и крепления (болтов, гаек, фланцев), воздушных фильтров и т.п.), а также неисправности изделия, вызванные этими видами износа;
- несоблюдения требований к составу и качеству топливной смеси, повлекшему выход из строя поршневой группы (залегание поршневого кольца и/или наличие царапин и задиров на внутренней поверхности цилиндра и поверхности поршня, разрушение или оплавление опорных подшипников шатуна и поршневого пальца);
- недостаточного количества масла или не соответствием типа масла в картере у компрессоров, 4-х тактных двигателей (наличие царапин и задиров на шатуне, коленвале, даже при наличии датчика уровня масла);
- выхода из строя расходных и быстроизнашивающихся деталей, сменных приспособлений и комплектующих (стартеры, приводные шестерни, направляющие ролики, приводные ремни, колеса, резиновые амортизаторы, уплотнители, сальники, лента тормоза, защитные кожухи, поджигающие электроды, термопары, сцепления, смазка, угольные щетки, ведущие звездочки, сварочная горелка (сопла, наконечники и направляющие каналы), стволы, клапана моек высокого давления, и т. п.), а так же на неисправности изделия, вызванные этими видами износа;

- вмешательства с повреждением шлицев крепежных элементов, пломб, защитных стикеров и т.п.;

Гарантия не распространяется:

- На изделие, в конструкцию которого были внесены изменения и дополнения;
- На изделия бытового назначения, используемые для предпринимательской деятельности или в профессиональных, промышленных целях (согласно назначению в руководстве по эксплуатации);
- На профилактическое и техническое обслуживание изделия (смазку, промывку, чистку, регулировку и т.д.);
- Неисправности изделия, возникшие вследствие использования принадлежностей, сопутствующих и запасных частей, которые не являются оригинальными;

ГАРАНТИЙНЫЙ ТАЛОН

Наименование изделия: _____
 Модель: _____
 Артикул модели: _____
 Дата выпуска: _____
 Серийный номер: _____
 Дата продажи: _____

Штамп торговой организации:

<p>ОТРЫВНОЙ ТАЛОН № _____ (заполняется сервисным центром)</p> <p>Дата приема: _____</p> <p>Сервисный центр: _____</p> <p>Номер заказа-наряда: _____</p> <p>Дата выдачи: _____</p> <p>Подпись клиента: _____</p>	<p>Штамп сервисного центра</p> <div style="border: 1px solid black; width: 100%; height: 100%;"></div>
<p>ОТРЫВНОЙ ТАЛОН № _____ (заполняется сервисным центром)</p> <p>Дата приема: _____</p> <p>Сервисный центр: _____</p> <p>Номер заказа-наряда: _____</p> <p>Дата выдачи: _____</p> <p>Подпись клиента: _____</p>	<p>Штамп сервисного центра</p> <div style="border: 1px solid black; width: 100%; height: 100%;"></div>
<p>ОТРЫВНОЙ ТАЛОН № _____ (заполняется сервисным центром)</p> <p>Дата приема: _____</p> <p>Сервисный центр: _____</p> <p>Номер заказа-наряда: _____</p> <p>Дата выдачи: _____</p> <p>Подпись клиента: _____</p>	<p>Штамп сервисного центра</p> <div style="border: 1px solid black; width: 100%; height: 100%;"></div>

ШАНОЎНЫ ПАКУПНІК!

Дзякуем Вам за выбар прадукцыі ELITECH! Мы рэкамендуем Вам уважліва азнаёміцца з дадзеным пашпартам і паслядоўна выконваць прадпісанні па мерах бяспекі, эксплуатацыі і тэхнічнаму абслугоўванню абсталявання. Інфармацыя, якая змешчана ў пашпарце, грунтуецца на тэхнічных характарыстыках, дзейсных на момант выпуску пашпарта.

Дадзены пашпарт змяшчае інфармацыю, неабходную і дастатковую для надзейнай і бяспечнай эксплуатацыі вырабу. У сувязі з няспыннай працай па ўдасканаленні вырабу вытворца пакідае за сабой права на змену яго канструкцыі, якая не ўплывае на надзейнасць і бяспеку эксплуатацыі, без дадатковага апавяшчэння.

ЗМЕСТ

1. Прызначэнне	28
2. Правілы тэхнікі бяспекі	28
3. Тэхнічныя характарыстыкі	30
4. Камплектацыя.....	31
5. Апісанне канструкцыі	32
6. Падрыхтоўка да працы	32
7. Эксплуатацыя	36
8. Тэхнічнае абслугоўванне	39
9. Магчымыя няспраўнасці і метады іх ухілення	43
10. Транспарціроўка і захоўванне	44
11. Утылізацыя	45
12. Тэрмін службы	45
13. Дадзеныя аб вытворцы, імпарцёры і сертыфікаце/дэкларацыі і даце вытворчасці	45
14. Гарантыйныя абавязацельствы	46

1. ПРЫЗНАЧЭННЕ

Газонакасілка бензінавая (далей па тэксце – газонакасілка) прызначана для касьбы газонаў, як на прысядзібных участках, так і для выкарыстання адмыслоўцамі службаў добраўпарадкавання і азелянення, на падрыхтаваных і сістэматычна апрацоўваючых участках з роўнай паверхняй, без ям і купін.

На ўчастку эксплуатацыі павінны быць папярэдне прыбраныя ўсе староннія прадметы, якія могуць патрапіць у вобласць нажа, які верціцца, што можа стаць прычынай, як нанясення траўм людзям і абсталяванню, якія знаходзяцца побач, так і выхаду са строю самой газонакасілкі.

Рэкамендуемая ўмовы для эксплуатацыі газонакасілкі: тэмпература навакольнага паветра ад $+5^{\circ}\text{C}$ да $+35^{\circ}\text{C}$ і адносная вільготнасць паветра не больш за 80%.

Забараняецца выкарыстоўваць газонакасілку не па прызначэнні.

2. ПРАВИЛЫ ТЭХНІКІ БЯСПЕКИ

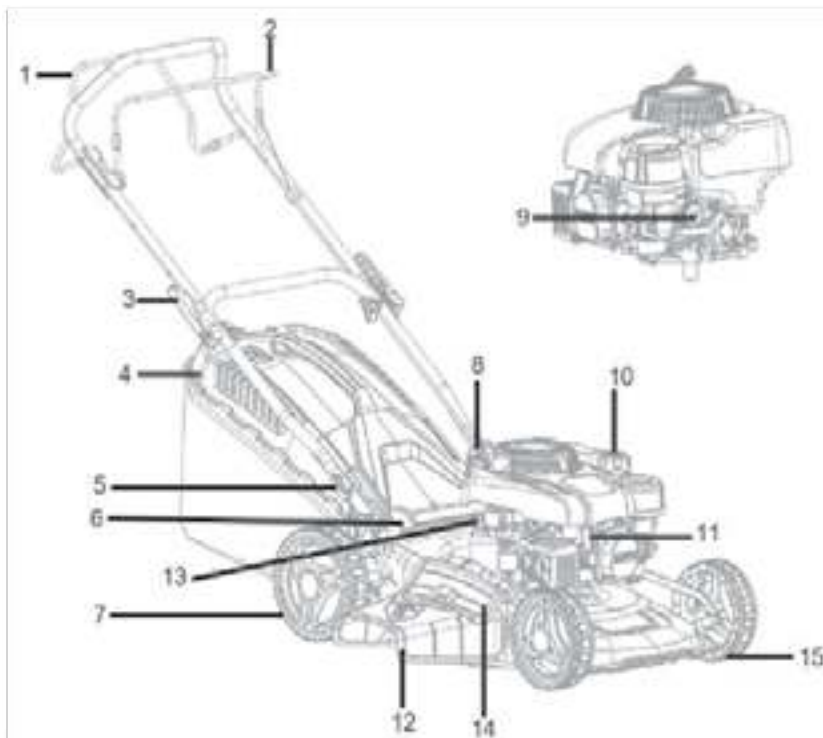
	<p>Перад эксплуатацыяй газонакасілкі ўважліва прачытайце інфармацыю ў Пашпарце, азнаёмцеся з органамі кіравання і правіламі тэхнікі бяспекі. Рэкамендуем захоўваць дадзены дакумент, т.я. ён можа спатрэбіцца Вам у будучыні. Пры зборцы газонакасілкі правярайце правільнасць усталёўкі і надзейнасць мацавання ўсіх элементаў канструкцыі, асабліва нажа. Перыядычна правярайце стан нажа. Затуплены нож неабходна вастрыць, або замяніць на новы, калі эксплуатацыя з ім ужо не магчымая. Выкарыстоўвайце толькі арыгінальныя запасныя часткі ELITECH.</p>
	<p>Перад эксплуатацыяй газонакасілкі выдаліце з апрацоўваючай тэрыторыі староннія прадметы (камяні, галінкі, арматуру і г.д.). Выкарыстоўвайце сродкі індывідуальнай абароны (акуляры, навушнікі, ахоўны абутак і адзенне). Старонні прадмет можа адскочыць ад нажа і нанесці сур'ёзныя траўмы, калі не выкарыстоўваць сродкі індывідуальнай абароны.</p>
	<p>Падчас працы ў радыусе 15 метраў не павінна знаходзіцца пабочных асоб, асабліва дзяцей. Да работы з газонакасілкай не дапускаюцца асобы, якія не дасягнулі 18 гадоў, а таксама асобы ў стане алкагольнага або наркатычнага ап'янення. Не рэкамендуецца працаваць з газонакасілкай у стане моцнай стомленасці або пасля прыёму медыкаментаў.</p>

	<p>Нож газонакасілкі востры. Будзьце асцярожныя. Не падсоўвайце рукі і ногі пад дэку газонакасілкі падчас працы. Праводзячы любыя рэгулявальныя ці рамонтныя працы, у тым ліку рэгуляванне вышыні касьбы, а таксама замену нажа, апаражненне травазборніка, рухавік газонакасілкі неабходна заглушыць.</p>
	<p>Бензін з'яўляецца надзвычай вогненебяспечным і выбуханебяспечным рэчывам. Запраўляйце паліўны бак у добра праветрываемым месцы пры спыненым рухавіку. Не курьце, і не дапушчайце іскрэнне і агню зблізку месцы запраўкі. Разліты бензін выцірайце адразу. Побач з газонакасілкай не павінна знаходзіцца лёгкаўзгаральных вадкасцяў ці ёмістасцяў з газам, палівы ў адчыненых ёмістасцях і іншых гаручых матэрыялах.</p>
	<p>Выхлапныя газы ўтрымоўваюць атрутны, угарны газ. Ніколі не запускайце газонакасілку ўнутры памяшкання.</p>
	<p>Падчас працы рухавіка глушыцель вельмі моцна награвяецца і застаецца гарачым некаторы час. Не дакранайцеся да глушыцеля пасля прыпынку рухавіка, дайце яму некаторы час астудзіцца.</p>
	<p>Не працуйце падчас дажджу. Гэта можа прывесці да паломкі газонакасілкі. Сырая трава слізкая, што можа прывесці да страты раўнавагі і траўмам.</p>
	<p>Любы выгляд рамонту газонакасілкі, акрамя чысткі, павінен вырабляцца ў аўтарызаваным сэрвісным цэнтры ELITECH з выкарыстаннем арыгінальных запчастак і аксэсуараў. Самастойнае ўхіленне непаладак можа прывесці да яшчэ больш значным паломкам газонакасілкі і не з'яўляецца гарантыйным выпадкам.</p>

Крытэрыі гранічнага стану

Увага! Пры ўзнікненні старонніх шумоў пры працы выраба, механічных пашкоджанняў корпуса, уцечкі паліва з паліўнага бака, неабходна неадкладна спыніць рухавік і звярнуцца ў аўтарызаваны сэрвісны цэнтр ELITECH для ўхілення няспраўнасцяў

3. АПІСАННЕ КАНСТРУКЦЫІ



Рыс.1

- 1 – рычаг уключэння прывада (толькі для ГБ 2643ТС)
- 2 – рычаг супыну рухавіка
- 3 – фіксатар хуткай зборкі дзяржальняў
- 4 – травасборнік
- 5 – фіксатар хуткага мацавання дзяржальняў
- 6 – рычаг цэнтральнага рэгулявання вышыні стрыжк
- 7 – заднія колы
- 8 – ручка стартара

- 9 – праймер (палівападпампоўваючая помпа)
- 10 – крышка паліўнага бака
- 11 – свечка запальвання і яе ахоўны каўпачок
- 12 – дэфлектар выкіду скошанай травы ўбок
- 13 – крышка маслянага бака
- 14 – заглушка рэжучай дэкі
- 15 – пярэднія колы

4. ТЭХНІЧНЫЯ ХАРАКТАРЫСТЫКІ

Табліца 1

ПАРАМЕТРЫ / МАДЭЛІ	ГБ 2643Т	ГБ 2643ТС
Мадэль рухавіка	DV 150	
Тып рухавіка	4-тактный, OHV	
Аб'ём рухавіка, см ³	150	
Нам. магутнасць рухавіка, пры 2800аб/мін	2,6 кВт / 3,3 л.с.	
Нам. крутоўны момант, пры 2600аб/мін	7,5 Н.м.	
Тып свечкі запальвання	F6TC	
Аб'ём паліўнага бака, л	1	
Тып паліва	Неэтыляваны бензін АІ92	
Аб'ём маслянага картэра, л	0,4	
Тып масла	SAE30 / SAE 10W30	
Узровень шуму, дБ(А)	96	
Шырыня касьбы, мм	430	
Вышыня касьбы, мм	ёсць	
Штуцэр на дэке для шланга з вадой	25-75 (7 ступеняў)	
Аб'ём травасборніка, л	45	
Індыкатар напаўнення травасборніка	ёсць	
Кашэнне травы ў рэжымах	Збор у травасборнік, выкід ўбок, мульчаванне	
Прывад на колы (самаход)	ёсць	ёсць
Памер колаў (пярэднія/заднія)	178мм / 203мм	

5. КАМПЛЕКТАЦЫЯ

- | | |
|--------------------------------------|--------|
| 1.Газонакасілка | – 1шт. |
| 2.Травазборнік | – 1шт. |
| 3.Дзяржальня кіравання верхня частка | – 1шт. |
| 4.Дзяржальня кіравання ніжняя частка | – 1шт. |
| 5.Дэлектар бакавага выкіду | – 1шт. |
| 6.Заглушка для мульчавання | – 1шт. |
| 7.Пашпарт | – 1шт. |

6. ЗБОРКА І ПАДРЫХТОЎКА ДА ПРАЦЫ

6.1. Зборка

Выміце газонакасілку з упаковачнай каробкі.

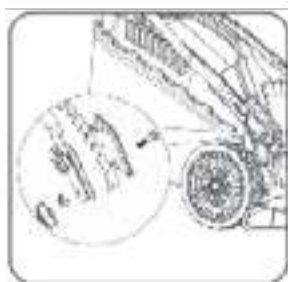
Увага! Трос рычага супыну рухавіка і трос рычага прывада на колы злучаныя з газонакасілкай, пры гэтым дзяржальні адлучаныя. Будзьце асцярожныя. Не пашкодзіце тросы, здабываючы газонакасілку з каробкі.

Зборка дзяржальні кіравання

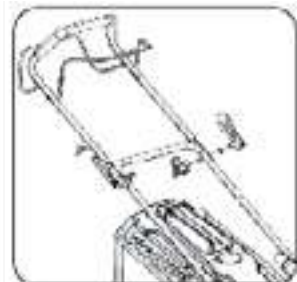
Усталюйце ніжнюю частку дзяржальні кіравання на газонакасілку з дапамогай вінтоў і гаек-барашкаў з кожнага з бакоў (рыс. 2)

Злучыце верхнюю частку дзяржальні кіравання з ніжняй з дапамогай хуткараз'ёмных заціскаў (рыс. 3) Для гэтага сумясціце адтуліны ў верхняй частцы дзяржальні з адтулінамі ў ніжняй частцы дзяржальні. Устаўце ў адтуліны балты заціскаў. Усталюеце на балты шайбы і закруціце не да канца гайкі. Зафіксуйце заціскі. Калі заціскі не фіксуюцца да канца, то неабходна прыслабіць гайкі.

Зафіксуйце троса з левага боку дзяржальні кіравання з дапамогай пластыкавага фіксатара (рыс. 4).



Рыс.2



Рыс.3



Рыс.4

фіксатар

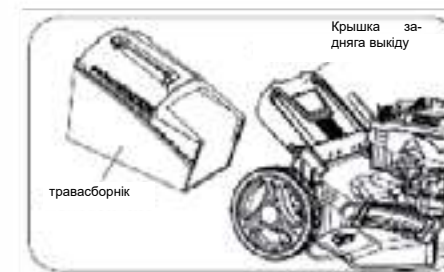
Зборка травазборніка

Пераканайцеся, што пластыкавыя заціскі цалкам замацаваны на металічнай рамцы. Злучыце ніжнюю частку травазборніка з матэрыі з верхняй, з цвёрдага пластыка (рыс. 5).

Падніміце крышку задняга выкіду, усталюеце травазборнік на газонакасілку (рыс. 6). Адпусціце крышку задняга выкіду.



Рыс.5

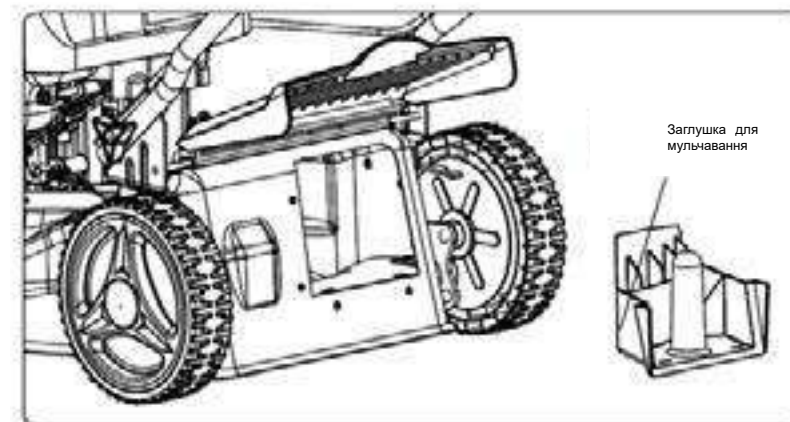


Рыс.6

Устаноўка заглушкі для мульчавання/бакавага выкіду

Для ўсталёўкі заглушкі для мульчавання неабходна зняць травазборнік.

Падніміце накрывку задняга выкіду, устанавіце ў выхадны жолаб пластыкавую заглушку (рыс. 7). Адпусціце крышку задняга выкіду.



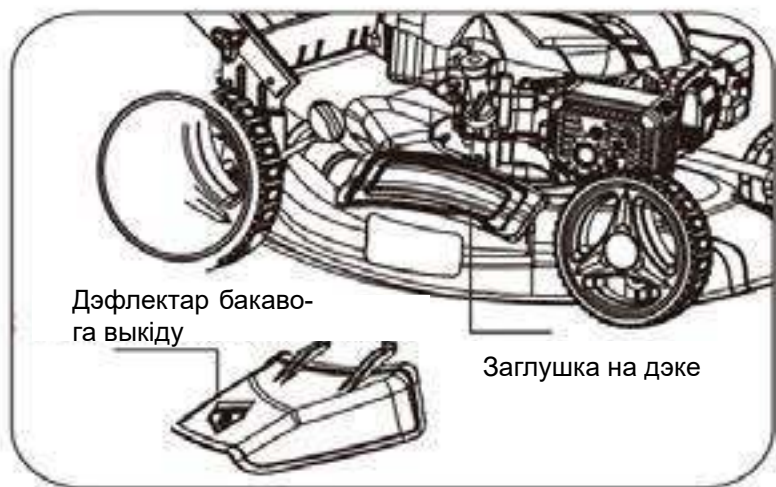
Рыс.7

Заглушка для мульчавання

Устаноўка дэфлектара для бакавага выкіду

Увага! Для таго, каб газонакасілка выкідвала скошаную траву праз бакавы дэфлектар неабходна зняць травазборнік і ўсталюваць заглушку для мульчавання.

Падніміце заглушку на дэке, устанавіце дэфлектар бакавага выкіду (рыс. 8). Адпусціце заглушку на дэке.



Рыс.8

6.2. Маторнае масла

Увага! Газонакасілка пастаўляецца без масла ў картэры рухавіка. Перад першым выкарыстаннем неабходна заліць рэкамендаванае масла для 4-тактных рухавікоў паветранага астуджэння ў картэр рухавіка ў аб'ёме, паказаным у тэхнічных характарыстыках.

Увага! Забараняецца запускар рухавік газонакасілки без масла або з нізкім узроўнем масла. Узровень масла ў рухавіку неабходна правяраць перад кожным запускам або праз кожныя 8 гадзін працы газонакасілки.

Увага! Выкарыстоўвайце толькі рэкамендаванае чыстае маторнае масла для 4-тактнага рухавіка паветранага астуджэння.

Рэкамендаванае маторнае масла:

ELITECH 4T Стандарт SAE30 мінеральнае летняе код	2001.000300 (1 л)
ELITECH4T ПрэміумSAE10W30	
паўсінтэтычнае усесезоннае код	2001.000200 (0,6 л),
код	2001.000100 (1 л)

Увага!

Забараняецца змешваць розныя гатункі масла і масла ад розных вытворцаў.

Запраўка маторнага масла ў картэр рухавіка:

1. Усталюйце газонакасілку на роўную гарызантальную паверхню
2. Адкрыце крышку масланаліўнай гарлавіны і выміце масляны шчуп (рыс. 9).
3. Праз масланаліўную гарлавіну заліце маторнае масла ў картэр рухавіка ў аб'ёме, паказаным у тэхнічных характарыстыках.

4. Закруціце крышку масланаліўнай гарлавіны і затым зноў выміце шчуп. Правярце ўзровень масла. Ён павінен знаходзіцца паміж верхняй і ніжняй адзнакай кантрольнага шчупа бліжэй да верхняй адзнакі «Н» (рыс. 10). У выпадку неабходнасці даліце свежае маторнае масла.

Закруціце пробку масланаліўнай гарлавіны.



Рыс.9



Рыс.10

6.3. Паліва

У якасці паліва для газонакасілки выкарыстоўвайце неэтыляваны бензін маркі АІ 92. Адкрыце крышку паліўнага бака (рыс. 11). Заліце ў бак паліва, не даліваючы мінімум 1 см ад ніжняга краю заліўнай гарлавіны. Заліцаць паліва ў бак неабходна праз варонку, ці са спецыяльнай каністры з падоўжанай гарлавінай.

Пасля дазапраўкі надзейна закруціце крышку паліўнага бака.

Увага! Дазапраўку паліва ажыццяўляйце ў месцах з добрай вентыляцыяй, выдаленых ад крыніц агню. Не курыце падчас дазапраўкі паліва. Старайцеся заліваць паліва акуратна, не праліваючы. Разлітае паліва адразу ж выцірайце.

Пары бензіну ці кроплі могуць загарэцца.

Перад запускам рухавіка пераканайцеся, што абсталяванне прасушана.

Сачыце затым, каб у паліўны бак не патрапіла бруд.



7. ЭКСПЛУАТАЦЫЯ

7.1. Запуск і прыпынак рухавіка

Запуск рухавіка

1. Пры запуску халоднага рухавіка падпампуйце паліва, націснуўшы на кнопку праймера (рыс. 12) 3 разы.
2. Выцягніце і замацуйце ручку стартэра ў спецыяльным мацаванні на правым баку дзяржальні кіравання (рыс. 13).
3. Левай рукой націсніце і ўтрымлівайце рычаг супыну рухавіка (рыс. 14).
4. Правай рукой пацягніце за ручку стартэра да адчувальнага супраціў, затым вярніце яе назад на выцягнутую руку і рэзка тузаніце за ручку стартэра (рыс. 15). Рухавік запусціцца. Нож пачне круціцца адначасова з запускам рухавіка. Калі рухавік не запусціўся з першага разу, паспрабуйце пункт 4 працэдуры запуску рухавіка (магчыма спатрэбіцца некалькі разоў).
5. Пасля запуску рухавіка ўсталюеце ручку стартэра ў мацаванне на дзяржальні кіравання (рыс. 13).

Увага! Пры запуску рухавіка газонакасілкі ў самаходных мадэлях (ГБ 2643ТС) рычаг уключэння прывада не націскаць.

Увага! Калі рухавік не запускаецца пасля некалькіх спроб, то чыннікам можа быць лішак паліва і залітая свечка запальвання ў рухавіку. У гэтым выпадку выканайце наступныя дзеянні:

1. Адпусціце рычаг супыну рухавіка.
2. Зніміце каўпачок высакавольтнага провада са свечкі запальвання і свячым ключом адкруціце свечку запальвання.
3. Прасушыце свечку запальвання.
4. Шчыльна закруціце свечку запальвання. Усталюеце каўпачок высакавольтнага провада на свечку. Не прыкладайце занадта вялікага намаганні пры закручванні свечкі запальвання, каб не пашкодзіць разьбярства ў цыліндры рухавіка.

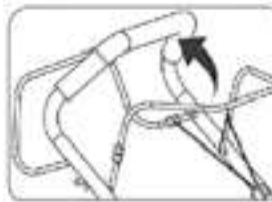
Рыс.12



Рыс.13



Рыс.14



Рыс.15



Абкатка рухавіка

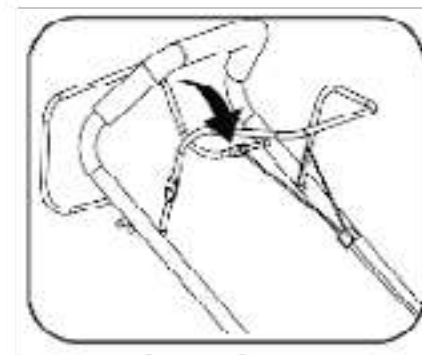
Першыя 5 гадзін працы рухавіка з'яўляюцца часам, на працягу якога адбываецца прызробка дэталюў адзін да аднаго. Таму на гэты перыяд выконвайце наступныя патрабаванні:

1. Не перагружайце рухавік працяглай бесперапыннай працай пры скошванні вельмі густой і высокай травы.
2. Не абкатвайце рухавік без нагрузкі.

Пасля абкаткі зліце масла з картэра рухавіка і заліце свежае масла.

Прыпынак рухавіка

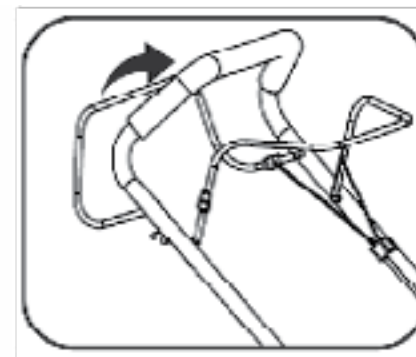
Для спынення рухавіка адпусціце рычаг супыну рухавіка (рыс. 16), рухавік аўтаматычна спыніцца.



Рыс.16

7.2. Прывад колаў (толькі для мадэлі ГБ 2643ТС)

Для ўключэння прывада на колы пасля запуску газонакасілкі націсніце і ўтрымлівайце рычаг прывада (рыс. 17). Газонакасілка пачне рухацца наперад сваім ходам. Для спынення руху газонакасілкі адпусціце рычаг прывада.

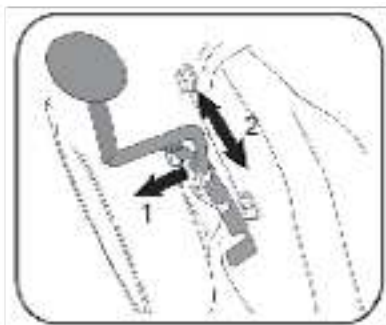


Рыс.17

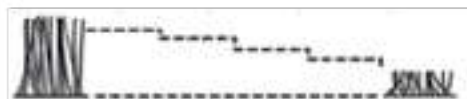
7.3. Рэгулёўка вышыні касьбы

Увага! Рэгулёўку вышыні касьбы неабходна вырабляць пры спыненым рухавіку. Для змены вышыні касьбы:

1. Вывядзіце з зачэплення рычаг рэгулявання вышыні касьбы (рыс. 18). Усталюеце рычаг рэгулявання вышыні касьбы ў патрэбнае становішча. Мінімальная вышыня касьбы 25 мм, максімальная - 75 мм (7 палажэнняў).

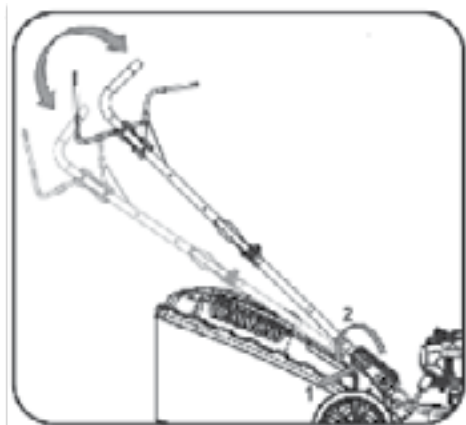


Рыс.18



7.4. Рэгулёўка становішча дзяржальняў

У залежнасці ад росту і даўжыні рук карыстальніка ёсць магчымасць адрэгуляваць становішча дзяржальняў (рыс. 19). Для гэтага трэба прыслабіць гайкі-барашкі з абодзвух бакоў, пацягнуць на сябе фіксатары (паз.1), усталюваць дзяржальні ў патрабаванае і зручнае для карыстача становішча (паз.2), уставіць фіксатары ў пазы і зацягнуць гайкі-барашкі.



8. ТЭХНІЧНАЕ АБСЛУГОЎАННЕ

Увага! Тэхнічнае абслугоўванне выконваецца пры спыненым рухавіку.

8.1. Рэгламент тэхнічнага абслугоўвання

Найменне вузла і аперацыя. Выконвайце абслугоўванне праз кожны ўказаны месяц або колькасць мотагадзін, у залежнасці ад таго, што наступіць раней.		Перад кожным запускам	Першы месяц ці 5 мотагадзін	Першыя 3 месяцы або 25 мотагадзін	Кожныя 50 мотагадзін	Кожныя 6 месяцаў ці 100 мотагадзін	Кожны год або 300 моточасов
Масла	Праверка	●					
	Замена		●	●	●		
Фільтр паветраны	Праверка	●					
	Ачыстка (Замена)				●(1)		
Свечка запальвання	Праверка			●			
	Замена					●	
Паліўны бак / фільтр	Ачыстка / замена пры неабходнасці						●(2)
Рэгуляванне зазору клапанаў	Праверка / рэгуляванне						●(2)

(1) Сэрвіснае абслугоўванне павінна ажыццяўляцца больш часта, пры працы ў пыльных умовах эксплуатацыі.

(2) Дадзены від работ павінен выконвацца ў аўтарызаваным сэрвісным цэнтры ELITECH.

8.2. Замена маторнага масла

Зайвага! Дайце рухавіку папрацаваць некалькі хвілін перад заменай масла. Зліў маторнага масла, пры яго замене, рэкамендуецца вырабляць на прагрэтым ру-

хавіку. Разагрэтае масла сцякае хутчэй і ў большым аб'ёме.

Замену маторнага масла выконвайце ў наступнай паслядоўнасці:

1. Выпрацуйце або зліце рэшткі паліва
2. Адлучыце кабель ад свечкі запальвання
3. Адкрыце крышку масланаліўнай гарлавіны (рыс. 20)
4. Нахіліце газонакасілку на бок і зліце адпрацаванае масла з картэра рухавіка праз масланаліўную гарлавіну ў загадзя падрыхтаваную ёмістасць (рыс. 21).
5. Заліце новае маторнае масла (Гл. пункт 6.2.)

3. Откройте крышку маслониливной горловины (рис. 19)

4. Наклоните газонокосилку на бок и слейте отработанное масло из картера двигателя через маслониливную горловину в заранее подготовленную емкость (рис. 20).

5. Залейте новое моторное масло (См. пункт 6.2.)



Рыс.20



Рыс.21

Замену масла можна вырабляць з дапамогай спецыяльнага шпрыца - маслёнкі, які набываецца, як аксэсуар. У гэтым выпадку не будзе неабходнасці пераварочваць усё машыну.

Увага! Адпрацаванае маторнае масла утылізуйце паводле дзейсных правілаў па ўтылізацыі прамысловых адыходаў.

8.3. Абслугоўванне паветранага фільтра

Увага! Забруджаны паветраны фільтр перашкаджае належнай падачы паветра ў карбюратар. Для забеспячэння звычайнай працы карбюратара неабходна рэгулярна абслугоўваць паветраны фільтр. Скарачайце інтэрвалы абслугоўвання паветранага фільтра, калі газонакасілка працуе ў месцах з падвышаным запыленнем.

Увага! Забараняецца запуская рухавік і працаваць без паветранага фільтра. У адваротным выпадку наступіць хуткі знос рухавіка.

Правярайце паветраны фільтр кожны раз перад працай. Кожныя 50 гадзін працы рабіце ачыстку фільтра. Для гэтага:

1. Адкрыце крышку паветранага фільтра і выміце фільтруючы элемент

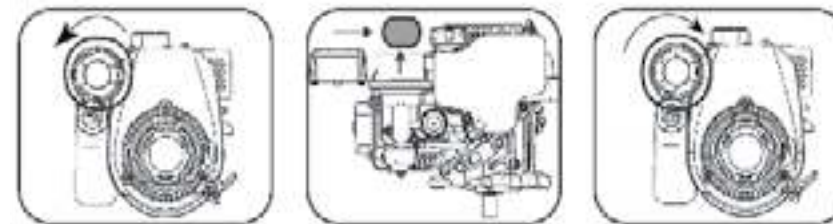
(рыс. 22)

2. Праверце фільтруючы элемент на наяўнасць пашкоджанняў. Пашкоджаны элемент замініце на новы.

3. Прамыйце фільтруючы элемент у цёплай вадзе з бытавым мыйным сродкам, выцісніце і высушыце яго.

4. Збярыце паветраны фільтр у зваротнай паслядоўнасці.

УВАГА: забараняецца выкарыстоўваць для чысткі фільтра напор сціснутага паветра або растваральнікі, т.я. гэта можа пашкодзіць цэласнасць фільтра і яго структуру



Рыс.22

8.4. Абслугоўванне свечкі запальвання

Увага! Падчас працы рухавіка свечка запальвання награвяецца да высокай тэмпературы. Неабходна захоўваць асаблівую асцярожнасць, каб пазбегнуць атрымання апёкаў. Абслугоўванне свечкі запальвання неабходна праводзіць на халодным рухавіку. Кожныя 100 гадзін працы рухавіка, але не радзей за адзін раз у 6 месяцаў, праводзіце праверку стану свечкі запальвання ў наступным парадку:

1. Зніміце са свечкі каўпачок высакавольтнага провада.

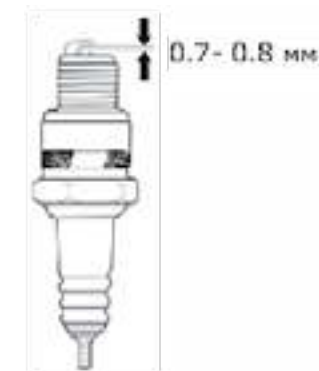
2. Ачысціце паверхню каля свечкі запальвання.

3. Вывярніце свечку запальвання супраць гадзіннікавай стрэлкі з дапамогай свячнага ключа і вартка.

4. Агледзіце свечку запальвання. Пры наяўнасці расколін ці сколаў замініце. У выпадку далейшага выкарыстання здзейсніце ачыстку металічнай шчоткай.

5. Праверце зазор паміж электродамі свечкі запальвання. Ён павінен складаць 0,7-0,8 мм (рыс. 23). Пры неабходнасці адрэгулюйце зазор.

6. Замяніце свечку, калі ёсць сколы керамічнага ізалятара або электроды маюць няроўнасці і прагарэлі.



Рыс.23

7. Асцярожна ўкруціце свечку запальвання па гадзіннікавай стрэлцы ад рукі да ўпора, па гадзіннікавай стрэлцы. Пераканаўшыся ў правільнай усталёўцы свечкі запальвання па разьбярстве, шчыльна зацягніце яе свячным ключом. Недастатковая зацяжка свечкі запальвання можа прывесці да яе перагрэву і пашкоджанню рухавіка.

8. Шчыльна надзеньце каўпачок высакавольтнага провада на свечку.

8.5. Замена нажа

Увага! Нож газонакасілки востры. Будзьце асцярожныя. Выкарыстоўвайце ахоўныя пальчаткі.

1. Зніміце са свечкі запальвання каўпачок высакавольтнага провада

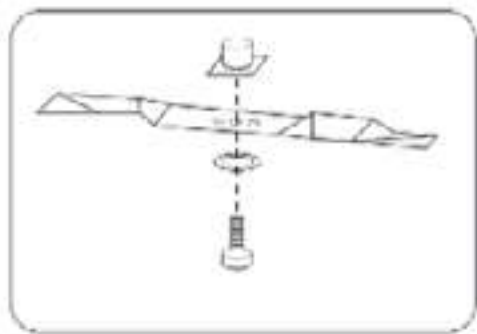
2. Нахіліце газонакасілку так, каб дзяржальні ляглі на зямлю. Прыцісніце дзяржальні цяжкім прадметам так, каб выключыць магчымасць падзення газонакасілки, або зафіксуйце іншым спосабам газонакасілку ў такім становішчы.

УВАГА! Рэкамендуецца нахіляць газонакасілку на бок, процілеглую размяшчэнню паветранага фільтра. У адваротным выпадку ў вобласць карбюратара і фільтра трапіць масла, рухавік будзе пасля гэтага моцна дыміць і можа зусім не завесціся, і давядзецца звяртацца да спецыялістаў сэрвісу.

3. Утрымліваючы нож рукой, адкруціце болт мацавання нажа гаечным ключом (у камплект не ўваходзіць) (рыс. 24).

4. Зніміце затуплены нож, завастрыце яго, а пры неабходнасці, усталюеце новы.

5. Зафіксуйце нож балтом



Рыс.24

9. МАГЧЫМЫЯ НЯСПРАЎНАСЦІ І МЕТАДЫ ІХ УХІЛЕННЯ

Няспраўнасць	Магчымая прычына	Дзеянні па ўхіленні
Рухавік не запускаецца ці самаадвольна спыняецца	Рычаг прыпынку рухавіка не націснуты	Націсніце і ўтрымлівайце рычаг прыпынку рухавіка пры запуску.
	Зняць каўпачок свечкі запальвання	Усталюйце каўпачок свечкі запальвання.
	Не праведзена падпампоўка паліва пры запуску халоднага рухавіка.	Націсніце на праймер 3 разы.
	Карбюратар засмечаны	Ачысціце карбюратар.
	Паліўны бак пусты	Заліце паліва ў бак
	Паветраны фільтр засмечаны	Ачысціце ці замяніце фільтр
	Свечка запальвання залітая ці няспраўная	Адкруціце свечку запальвання і прасушыце яе. Усталюйце свечку на месца. Пры неабходнасці замяніце свечку запальвання.
Рухавік няўстойліва працуе, магутнасці недастаткова	Нож заблакаваны травой	Ачысціце нож
	Паветраны фільтр засмечаны	Ачысціце ці замяніце фільтр
	Дрэнная якасць паліва	Замяніце паліва ў баку
	Карбюратар не адрэгуляваны	Звярніцеся ў аўтарызаваны сэрвісны цэнтр
Свечка запальвання брудная ці няправільны паветраны зазор	Свечка запальвання брудная ці няправільны паветраны зазор	Ачысціце свечку запальвання і правярце зазор паміж электродамі. Пры неабходнасці замяніце свечку.

Знізілася прадукцыйнасць касьбы	Травазборнік напоўніўся травой	Ачысціце травазборнік
	На нож наматалася трава	Ачысціце нож ад травы
	Кашэнне высокай травы пры мінімальнай вышыні зрэзу	Усталюйце максімальную вышыню зрэзу
	Нож затупіўся	Завастрыце нож
Повышенная вибрация	Нож пагнуты ці зламаны	Завастрыце нож

10. ТРАНСПАРЦІРОЎКА І ЗАХОЎВАННЕ

Транспарціроўка

Выраб у ўпакоўцы вытворцы можна транспартаваць усімі відамі крытага транспарту пры тэмпературы паветра ад мінус 50 да плюс 50°C і адноснай вільготнасці да 80% (пры тэмпературы плюс 25°C) у адпаведнасці з правіламі перавозкі грузаў, дзеючых на дадзеным відзе транспарту.

Захоўванне

Выраб павінен захоўвацца ва ўпакоўцы вытворцы ў памяшканні, якое ацяпляецца і вентыліруецца, пры тэмпературы ад плюс 5 да плюс 40°C і адноснай вільготнасці да 80% (пры тэмпературы плюс 25°C).

Доўгае захоўванне

Калі мяркуецца, што газонакасілка не будзе эксплуатавацца працяглы час, то неабходна выканаць спецыяльныя мерапрыемствы па кансервацыі.

Пры пастаноўцы газонакасілкі на працяглае захоўванне пераканайцеся, што ў памяшканні няма залішняй вільготнасці і пылу.

- Зліце з паліўнага бака рэшткі паліва ў прыдатную ёмістасць.
- Заменіце адпрацаваны маторнае масла на новае.
- Адкруціце свечку запальвання і заліце ў цыліндр 5-10 мл чыстага маторнага масла. Пацягніце некалькі разоў за ручку ручнога стартэра для раўнамернага размеркавання масла па цыліндры. Усталюйце свечку запальвання на месца і шчыльна закруціце.
- Павольна пацягніце за ручку ручнога стартэра, пакуль не адчуецца супраціў. У гэты момант поршань знаходзіцца ў верхнім становішчы, упускны і выпускны клапаны зачыненыя. У такім становішчы дэталі рухавіка максімальна абаронены ад карозіі.
- Апрацуйце металічныя паверхні газонакасілкі сіліконавай змазкай з аэразоля – гэта дадаткова засцеражэ знешнія часткі газонакасілкі ад карозіі і пылу.
- Захоўваецца газонакасілка ў памяшканні, якое добра праветрываецца, з адноснай вільготнасцю не больш за 80% (пры тэмпературы плюс 25°C).

Для прадухілення траплення пылу на газонакасілку рэкамендуецца захоўваць яе ў арыгінальным пакаванні.

11. УТЫЛІЗАЦЫЯ

Не выкідвайце электраінструмент і яго кампаненты разам з бытавым смеццем. Утылізуйце электраінструмент згодна з дзеючымі правіламі па ўтылізацыі прамысловых адходаў.

12. ТЭРМІН СЛУЖБЫ

Выраб ставіцца да прафесійнага класа. Тэрмін службы 10 гадоў.

13. ДАДЗЕННЯ АБ ВЫТВОРЦУ, ІМПАРЦЁРЫ І СЕРТЫФІКАЦЕ

Дадзеныя аб вытворцу, імпарцёры, афіцыйным прадстаўніку, інфармацыя аб сертыфікацыі або дэкларацыі, а таксама інфармацыя пра дату вытворчасці, знаходзіцца ў дадатку №1 да пашпарце вырабы.

14. ГАРАНТЫЙНЫЯ АБАВЯЗАЦЕЛЬСТВЫ

Гарантыйны тэрмін на выраб складае 24 месяцы з моманту продажу Спажыўцу. Тэрмін службы вырабу і камплектуючых вызначае вытворца, ён пазначаны ў інструкцыі па эксплуатацыі (Пашпарт).

На працягу гарантыйнага тэрміну пакупнік мае права на бясплатнае выпраўленне няспраўнасцяў, якія сталі наступствам вытворчых дэфектаў. Ремонт і экспертызу тавару, пры выяўленні загань, робяць толькі ў аўтарызаваных сэрвісных цэнтрах, актуальны пералік якіх можна знайсці на сайце <https://elitech-tools.ru/sections/service>

Гарантыйны ремонт выконваецца пасля прад'яўлення дакумента набыцця і гарантыйнага талона, а пры адсутнасці - тэрмін пачатку гарантыі адлічваецца са дня выпуску вырабу.

Замененыя па гарантыі дэталі пераходзяць ва ўласнасць майстэрні.

Гарантыйнае абслугоўванне не распаўсюджваецца на вырабы, дэфекты якіх узніклі з прычыны:

- парушэнні ўмоў і правілаў эксплуатацыі, захоўвання і/або транспартавання вырабу, а таксама пры адсутнасці або частковай адсутнасці, або пашкоджанні маркіравальнай шылдачкі і/або серыйнага нумара вырабу;
- эксплуатацыі вырабу з прыкметамі няспраўнасці (падвышаны шум, вібрацыя, моцны нагрэў, нераўнамернае кручэнне, страта магутнасці, зніжэнне абаротаў, моцнае іскрэнне, пах гару, нехарактэрны выхлоп);
- механічных пашкоджанняў (расколін, сколаў, увагнутасцяў, дэфармацый і г.д.);
- пашкоджанняў, выкліканых уздзеяннем агрэсіўнага асяродку, высокіх тэмператур ці іншых вонкавых фактараў, пры карозіі металічных частак;
- пашкоджанняў, выкліканых моцным унутраным або знешнім забруджваннем, трапленнем у выраб іншародных прадметаў і вадкасцяў, матэрыялаў і рэчываў, запарушванне вентыляцыйных каналаў (адтулін), алейных каналаў, а таксама пашкоджанні, якія выніклі з прычыны перагрэву, няправільнага захоўвання, неналежнага догляду;
- натуральнага зносу апорных дэталей, тых, якія трукца, дэталей перададаткавых механізмаў і матэрыялаў,
- ўмяшальніцтва ў працу або пашкоджанні лічыльніка мотагадзін.
- перагрузкі ці няправільнай эксплуатацыі. Безумоўнымі прыкметамі перагрузкі вырабу з'яўляюцца (але гэта не вычарпальныя прыкметы): праяўленне пабегласці колераў, адначасовае вывадзенне з ладу спалучаных ці паслядоўных дэталей, напрыклад ротара і статара, вывадзенне з ладу шасцёрні рэдуктара і якара, першаснай абмоткі

трансфарматара, дэфармацыя ці аплаўленне дэталёў, ці дратоў электрарухавіка пад уздзеяннем высокай тэмпературы, а таксама з прычыны неадпаведнасці параметраў электрасеткі паказанаму ў табліцы наміналаў для дадзенага вырабу;• выхаду са строю зменных прыстасаванняў (зорачак, ланцугоў, шын, фарсунак, дыскаў, нажоў кустарэзаў, газонакасілак і трымераў, лёскі і трымерных галовак, ахоўных кажухоў, акумулятараў, свечак запальвання, паліўных і паветраных фільтраў, рамянёў, фільтраў зварачных наканечнікаў, штангаў, пісталетаў і насадак для мыек высокага ціску, элементаў нацяжэння і мацаванні (балтоў, гаек, фланцаў), паветраных фільтраў і да т.п.), а таксама няспраўнасці вырабу, выкліканыя гэтымі відамі зносу;• невыканання патрабаванняў да складу і якасці паліўнай сумесі, што пацягнула вывадзненне з ладу поршневай групы (заляганне поршневага кольца і/або наяўнасць драпін і задранасцяў на ўнутранай паверхні цыліндру і паверхні поршня, разбурэнне або аплаўленне апорных падшыпнікаў шатуна і поршневага пальца);• недастатковай колькасці алею ці не адпаведнасцю тыпу алею ў картары кампрэсараў, 4-х тактавых рухавікоў (наяўнасць драпін і задранасцяў на шатуне, каленвале, нават пры наяўнасці датчыка ўзроўня алею);• выйсця з ладу расходных і хутказношвальных дэталёў, зменных прыстасаванняў і камплектуючых (стартары, прывадныя шасцерні, накіравальныя ролікі, прывадныя рамяні, колы, гумовыя амартызатары, ушчыльняльнікі, сальнікі, стужка тормазу, ахоўныя кажухі падпальных электродаў, тэрмапары шчоткі, кіроўныя зорачкі, зварачная фаерка (соплы, наканечнікі і накіравальныя каналы), ствалы, клапаны мыек высокага ціску, і т. п.), а гэтак жа на няспраўнасці вырабу, выкліканыя гэтымі відамі зносу;

- умяшанні з пашкоджаннем шліцоў крапежных элементаў, пломбаў, ахоўных стыкераў і да т.п.;

Гарантыя не распаўсюджваецца:

- На выраб, у канструкцыю якога былі ўнесены змяненні і дапаўненні;• на вырабы бытавога прызначэння, якія выкарыстоўваюцца для прадпрымальніцкай дзейнасці або ў прафесійных, прамысловых мэтах (згодна з прызначэннем у інструкцыі па эксплуатацыі)• На прафілактычнае і тэхнічнае абслугоўванне вырабу (змазку, прамыванне, чыстку, рэгуляванне і г.д.);• Няспраўнасці вырабу, якія ўзніклі з прычыны выкарыстання прылады, спадарожных і запасных частак, якія не з'яўляюцца арыгінальнымі;Гарантыя не распаўсюджваецца:• На изделие, в конструкцию которого были внесены изменения и дополнения;• На изделия бытового назначения, используемые для предпринимательской деятельности или в профессиональных, промышленных целях (согласно назначению в руководстве по эксплуатации);• На профилактическое и техническое обслуживание изделия (смазку, промывку, чистку, регулировку и т.д.);
- Неисправности изделия, возникшие вследствие использования принадлежности, сопутствующих и запасных частей, которые не являются оригинальными;-монтаж и экспертиза товара, при обнаружении недостатка, производится только в авторизованных сервисных центрах, актуальный перечень которых можно найти на сайте <https://elitech-tools.ru/sections/service>

Гарантийный ремонт производится по предъявлению документа приобретения и гарантийного талона, а при отсутствии - срок начала гарантии исчисляется со дня изготовления изделия.

ГАРАНТЫЙНЫ ТАЛОН

Найменне вырабу: _____
 Мадэль: _____
 Артыкул мадэлі: _____
 Дата выпуску: _____
 Серыйны нумар: _____
 Дата продажу: _____

Штамп гандлёвай арганізацыі:



АДРЫЎНЫ ТАЛОН № _____
 (запоўняецца супрацоўнікам сэрвіснага цэнтра)
 Дата прыёмкі _____
 Сэрвісны цэнтр _____
 Нумар заказу-нараду _____
 Дата выдачы _____
 Подпіс кліента _____

Штамп сэрвіснага цэнтра

АДРЫЎНЫ ТАЛОН № _____
 (запоўняецца супрацоўнікам сэрвіснага цэнтра)
 Дата прыёмкі _____
 Сэрвісны цэнтр _____
 Нумар заказу-нараду _____
 Дата выдачы _____
 Подпіс кліента _____

Штамп сэрвіснага цэнтра

АДРЫЎНЫ ТАЛОН № _____
 (запоўняецца супрацоўнікам сэрвіснага цэнтра)
 Дата прыёмкі _____
 Сэрвісны цэнтр _____
 Нумар заказу-нараду _____
 Дата выдачы _____
 Подпіс кліента _____

Штамп сэрвіснага цэнтра

ҚҰРМЕТТІ САТЫП АЛУШЫ!

ELITECH өнімдерін таңдағаныңыз үшін рахмет! Біз сізге осы төлқұжатпен мұқият танысып, қауіпсіздік шаралары, жабдықты пайдалану және техникалық қызмет көрсету бойынша нұсқауларды мұқият орындауды ұсынамыз.

Төлқұжатта қамтылған ақпарат паспортты шығару сәтіндегі техникалық сипаттамаларға негізделген.

Осы төлқұжат өнімді сенімді және қауіпсіз пайдалану үшін қажетті және жеткілікті ақпаратты қамтиды.

Өнімді жетілдіру жөніндегі тұрақты жұмысқа байланысты өндіруші қосымша ескертусіз пайдаланудың сенімділігі мен қауіпсіздігіне әсер етпейтін оның конструкциясын өзгерту құқығын өзіне қалдырады.

МАЗМҰНЫ

1. Мақсаты	50
2. Қауіпсіздік ережелері	50
3. Техникалық сипаттамалары	52
4. Жинақталуы	53
5. Құрылым сипаттамасы	54
6. Қосу және пайдалану	54
7. Ақаулықтар және оларды жөндеу әдістері	58
8. Техникалық қызмет көрсету	61
9. Тасымалдау және сақтау	65
10. Кәдеге жарату	67
11. Қызмет мерзімі	67
12. Өндіруші, импорттаушы, сертификат/декларация және өндіріс күні туралы деректер Кепілдік міндеттемелері.....	67
13. Кепілдік	68

1. МАҚСАТЫ

Бензинді көгал шапқыш (бұдан әрі - шөп шабатын машина) жеке учаскелердегі көгалдарды шабуға арналған, сондай-ақ абаттандыру және көгалдандыру қызметтері мамандарының пайдалануы үшін, тегіс беті бар, саңылаусыз және дөңес жоқ дайындалған және жүйелі түрде өңделетін жерлерде шөп шабуға арналған.

Жұмыс орнында айналатын пышақтың аймағына түсуі мүмкін барлық бөгде заттарды алдымен алып тастау керек, бұл адамдар мен жақын маңдағы жабдықты жарақаттауы мүмкін, сондай-ақ шөп шапқыштың өзі істен шығуы мүмкін.

Көгал шөп шапқышты пайдаланудың ұсынылатын шарттары: қоршаған орта температурасы +5 °C-тан +35 °C-қа дейін және салыстырмалы ылғалдылық 80% аспайды.

Көгалшапқышты мақсатынан басқа мақсаттарда пайдаланбаңыз.

2. ТЕХНИКАЛЫҚ ҚАУІПСІЗДІК ЕРЕЖЕЛЕРІ

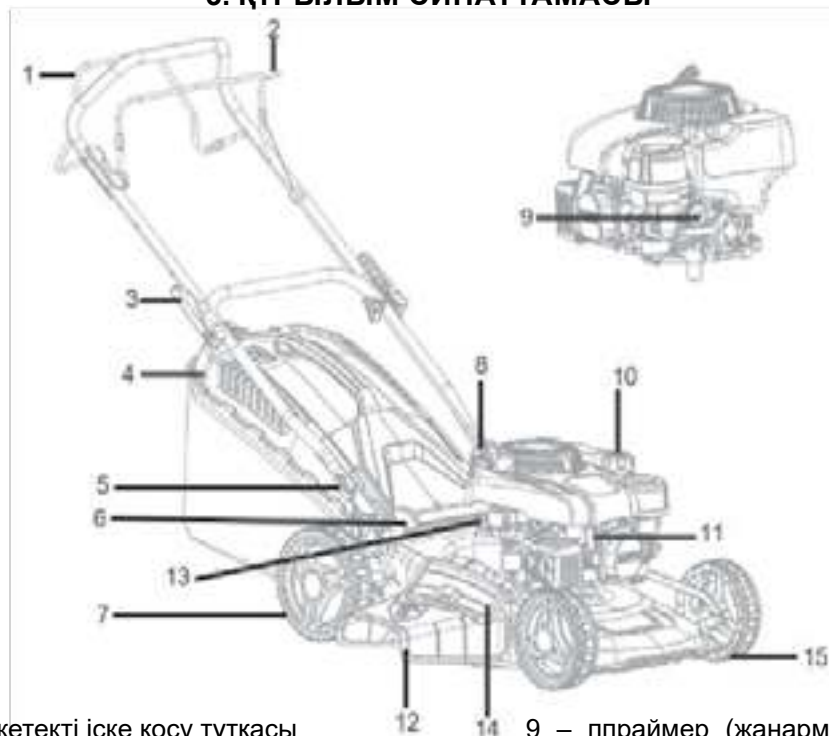
	<p>Көгал шапқышты іске қоспас бұрын төлқұжаттағы ақпаратты мұқият оқып шығыңыз, басқару элементтерімен және қауіпсіздік ережелерімен танысыңыз. Бұл құжатты сақтауды ұсынамыз, себебі бұл құжат болашақта сізге қажет болуы мүмкін. Көгал шөп шапқышты жинаған кезде, дұрыс орнатылуын және барлық құрылымдық элементтердің, әсіресе пышақтың сенімді бекітілуін тексеріңіз.</p>
	<p>Пышақтың күйін мезгіл-мезгіл тексеріп тұрыңыз. Түтіккен пышақты қайрау немесе онымен жұмыс істеу мүмкін болмаса, оны жаңасымен ауыстыру керек. Тек түпнұсқа ELITECH қосалқы бөлшектерін пайдаланыңыз.</p>
	<p>Көгалшапқышты іске қоспас бұрын өңделетін аумақтан бөгде заттарды (тастарды, бұтақтарды, фитингтерді және т.б.) алып тастаңыз. Жеке қорғаныс құралдарын қолданыңыз (көзілдірік, құлаққап, қауіпсіздік аяқ киім және киім). Жеке қорғаныс құралдары пайдаланылмаса, пышақтан бөгде зат лақтырылып, ауыр жарақат алуы мүмкін. Көгалшапқышты тек күндізгі уақытта немесе жасанды жарық жеткілікті болғанда ғана пайдаланыңыз.</p>

	<p>Жұмыс кезінде 15 метр радиуста бөгде адамдар, әсіресе балалар болмауы керек. Жасы 18-ге толмаған адамдарға, сондай-ақ алкогольдік немесе есірткілік масаң күйдегі адамдарға шөп шапқышты басқаруға рұқсат етілмейді. Егер сіз қатты шаршасаңыз немесе дәрі қабылдағаннан кейін шөп шабатын машинаны пайдалану ұсынылмайды.</p>
	<p>Көгал шапқыштың жүзі өткір. Сақ болыңыз. Жұмыс кезінде қолдарыңызды немесе аяқтарыңызды шөп шабатын палубаның астына қоймаңыз. Кез келген түзетулерді орындау немесе жөндеу жұмыстары, оның ішінде кесу биіктігін реттеу, жүзді өзгерту, шөп ұстағышты босату, шөп шабатын машинаның қозғалтқышын өшіру керек.</p>
	<p>Бензин өте жанғыш және жарылғыш. Қозғалтқыш тоқтатылған күйде жанармай бағын жақсы желдетілетін жерде толтырыңыз. Жанармай құю аймағының жанында темекі тартпаңыз, ұшқын немесе өрт шығуына жол бермеңіз. Төгілген бензинді дереу сүртіңіз. Тұтанғыш сұйықтықтарды немесе газ ыдыстарын, ашық контейнерлердегі отынды немесе басқа жанғыш материалдарды шөп шабатын машинадан алыс ұстаңыз.</p>
	<p>Пайдаланылған газдардың құрамында улы көміртегі тотығы бар. Ешқашан шөп шапқышты үй ішінде іске қоспаңыз.</p>
	<p>Қозғалтқыштың жұмысы кезінде дыбыс өшіргіш қатты қызды және біраз уақыт ыстық болып қалады. Қозғалтқышты тоқтатқаннан кейін дыбыс сөндіргішке қол тигізбеңіз, оны біраз уақыт суытыңыз.</p>
	<p>Жаңбырда жұмыс жасамаңыз. Бұл шөп шапқышты зақымдауы мүмкін. Ылғалды шөп тайғақ, бұл тепе-теңдікті жоғалтуға және жарақат алуға әкелуі мүмкін.</p>
	<p>Тазалауды қоспағанда, шөп шапқышты жөндеудің кез келген түрі түпнұсқа қосалқы бөлшектер мен керек-жарақтарды пайдалана отырып, уәкілетті ELITECH сервис орталығында жүргізілуі керек. Ақаулықтарды өз бетіңізше жою көгал шапқыштың одан да маңызды зақымдалуына әкелуі мүмкін және кепілдікке жатпайды.</p>

Шекті күй өлшемдері

Назар аударыңыз! Өнімді пайдалану кезінде кез келген бөгде шу пайда болса, корпусының механикалық зақымдалуы немесе жанармай бағынан жанармай ағуы болса, ақаулықты жою үшін қозғалтқышты дереу тоқтатып, ELITECH өкілетті қызмет көрсету орталығына хабарласыңыз.

3. ҚҰРЫЛЫМ СИПАТТАМАСЫ



- | | |
|--|--|
| 1 – жетекті іске қосу тұтқасы (тек ГБ 2643ТС үшін) | 9 – ппраймер (жанармай құю сорғысы) |
| 2 – қозғалтқышты тоқтату тұтқасы | 10 – жанармай бағының қақпағы |
| 3 – тұтқаларды жылдам жинауға арналған бекіткіш | 11 – ұшқын шамы және оның қорғаныш қалпақшасы |
| 4 – шөп жинағыш | 12 – шабылған шөпті бүйірден шығаруға арналған дефлектор |
| 5 – тұтқаларға арналған бекіту қысқышы | 13 – май бакының қақпағы |
| 6 – орталық кесу биіктігін реттеуге арналған рычаг | 14 – кесу тақтасының тығыны |
| 7 – артқы дөңгелектер | 15 – алдыңғы дөңгелектер |
| 8 – іске қосу тұтқасы | |

4. ТЕХНИКАЛЫҚ СИПАТТАМАЛАРЫ

1-кесте

ПАРАМЕТРЛЕР / МОДЕЛДЕР	ГБ 2643Т	ГБ 2643ТС
Қозғалтқыш моделі	DV 150	
қозғалтқыш түрі	4 такттық, OHV	
Қозғалтқыштың көлемі, см 3	150	
Ном. қозғалтқыш қуаты, 2800 айн/мин	2,6 кВт / 3,3 л.с.	
Ном. айналу моменті, 2600 айн/мин	7,5 Н.м.	
Шамның түрі	F6TC	
Жанармай бағының көлемі, л	1	
Жанармай түрі	AI92 қорғасынсыз бензин	
Май жинағыштың көлемі, л	0,4	
Май түрі	SAE30 / SAE 10W30	
Шу деңгейі, дБ(А)	96	
Кесу ені, мм	430	
Кесу биіктігі, мм	Есть	
Су түтігі үшін палубада қосылым	25-75 (7 ступеней)	
Шөп аулағыштың көлемі, л	45	
Шөп аулағыштың толық көрсеткіші	Есть	
Режимдерде шөп шабу	Шөптерді жинау, бүйірлік ағызу, жабындау	
Доңғалақты жетек (өзі жүретін)	Жоқ	Доңғалақты жетек (өзі жүретін)
Дөңгелектің өлшемі (алдыңғы/артқы)	178мм / 203мм	

5. ЖИЫНТЫҚТАЛУЫ

1.Көгал шапқыш	1 дана.
2.Шөп жинағыш	1 дана.
3.Басқару тұтқасының жоғарғы бөлігі	1 дана.
4.Басқару тұтқасының төменгі бөлігі	1 дана.
5.Бүйірлік дефлекторы	1 дана.
6.Жабындау тығыны	1 дана.
7.Төлқұжат	1 дана.

6. ЖИНАУ ЖӘНЕ ЖҰМЫСҚА ДАЙЫНДАУ

6.1. Жинау жұмыстары

Көгал шөп шапқышты тасымалдау қорабынан алыңыз.

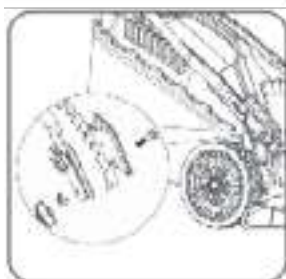
Назар аударыңыз! Қозғалтқышты тоқтату рычагының кабелі және доңғалақ жетек тұтқасының кабелі шөп шабу құрылғысына қосылған, бірақ тұтқалар ажыратылған. Сақ болыңыз. Шөп шапқышты қораптан алған кезде кабельдерге зақым келтірмеу үшін абай болыңыз.

Басқару тұтқасы жинағы

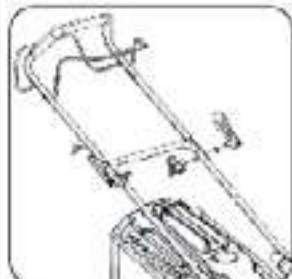
Төменгі басқару тұтқасын екі жағындағы бұрандалар мен қанатты гайкаларды пайдаланып шөп шабатын машинаға орнатыңыз (2-сурет)

Басқару тұтқасының үстіңгі бөлігін астыңғы бөлігіне жылдам босатылатын қысқыштарды пайдаланып жалғаңыз (3-сурет) Ол үшін тұтқаның жоғарғы бөлігіндегі тесіктерді тұтқаның төменгі бөлігіндегі тесіктермен туралаңыз. Қысқыш болттарды тесіктерге салыңыз. Шайбаларды болттарға қойып, гайкаларды аздап қатайтыңыз. Қысқыштарды бекітіңіз. Қысқыштар толығымен бекітілмеген болса, гайкаларды босату керек.

Басқару тұтқасының сол жағындағы кабельді пластик қысқышты пайдаланып бекітіңіз (4-сурет).



2-сурет



3-сурет



4-сурет

Шөп ұстағышты құрастыру

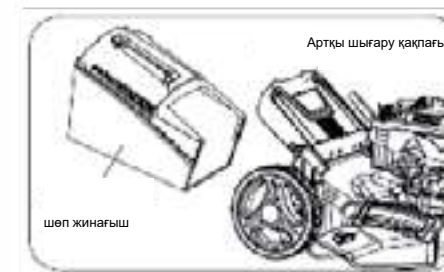
Пластикалық қыстырғыштардың металл жақтауға толық бекітілгеніне көз жеткізіңіз.

Шөп ұстағыштың төменгі бөлігін қатты пластиктен жасалған жоғарғы бөлікке жалғаңыз (5-сурет).

Артқы ағызу қақпағын көтеріп, шөп шапқышты шөп шабу құрылғысына орнатыңыз (6-сурет). Артқы шығару қақпағын босатыңыз.



5-сурет



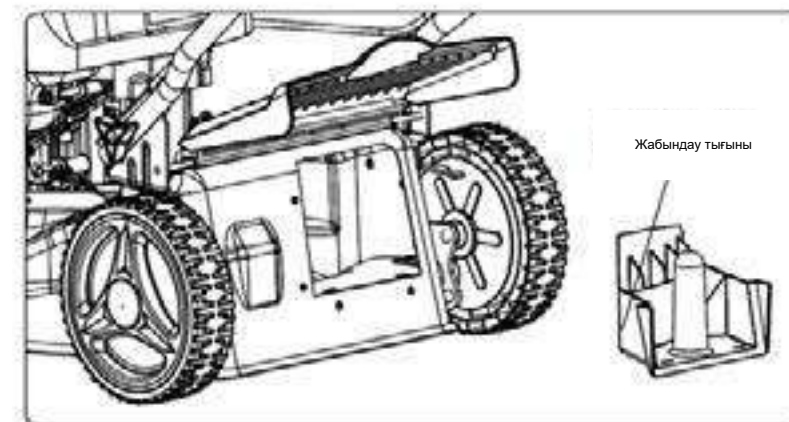
6-сурет

Жабындау/Бүйірлік шығару тығынын орнату

Жабындау тығынын орнату үшін шөп ұстағышты алып тастау керек.

Артқы ағызу қақпағын көтеріп, пластик тығынды розеткаға орнатыңыз (7-сурет).

Артқы шығару қақпағын босатыңыз.

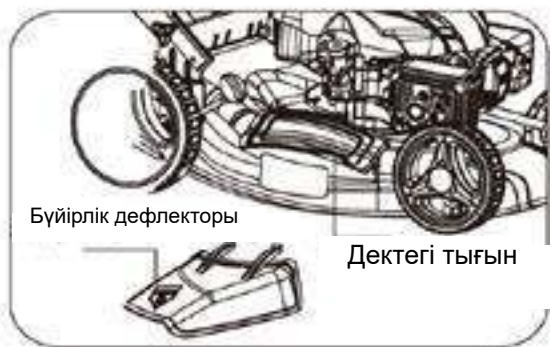


7-сурет

Бүйірлік шағыру дефлекторын орнату

Назар аударыңыз! Көгал шөп шапқыштың кесілген шөпті бүйірлік дефлектор арқылы лақтыруы үшін шөп ұстағышты алып, мульчирование тығынын орнату керек.

Дектегі тығынды көтеріп, бүйірлік шығару дефлекторын орнатыңыз (8-сурет). Дектегі ашаны босатыңыз.



8-сурет

6.2. Қозғалтқыш майы

Назар аударыңыз! Шөп шабатын машина қозғалтқыштың картерінде майсыз жеткізіледі. Алғаш рет қолданар алдында 4 тактілі ауамен салқындатылған қозғалтқыштар үшін ұсынылған майды қозғалтқыштың картеріне техникалық шарттарда көрсетілген мөлшерде құю қажет.

Назар аударыңыз! Көгал шабу машинасының қозғалтқышын майсыз немесе май деңгейі төмен жұмыс істемеңіз. Қозғалтқыш майының деңгейін әр іске қосу алдында немесе шөп шапқышты әр 8 сағат сайын тексеру керек.

Назар аударыңыз! Тек ұсынылған таза 4 тактілі ауамен салқындатылған қозғалтқыш майын пайдаланыңыз .

Ұсынылатын қозғалтқыш майы:

ELITECH 4T Стандарт SAE30 минералыжаздық коды 2001.000300 (1 л)

ELITECH4T ПремиумSAE10W30 жартылай

синтетикалықбарлық маусымдық

коды 2001.000200 (0,6 л),

коды 2001.000100 (1 л)

Назар аударыңыз!

Өртүрлі өндірушілердің майлары мен майларының өртүрлі түрлерін араластыруға тыйым салынады.

Қозғалтқыш майын қозғалтқыштың картеріне толтыру:

1.Көгал шапқышты тегіс, тегіс жерге қойыңыз

2.Май толтырғыштың қақпағын ашыңыз және май өлшеуіш штангасын алыңыз (9-сурет).

3.Қозғалтқыш майын қозғалтқыштың картеріне май толтырғыш мойын арқылы техникалық шарттарда көрсетілген мөлшерде құйыңыз.

4.Май толтырғыштың қақпағын бұрап, содан кейін мөлшерлеу шыбығын қайтадан алыңыз. Май деңгейін тексеріңіз. Ол басқару зондының жоғарғы және төменгі белгілерінің арасында, жоғарғы «Н» белгісіне жақын болуы керек (10-сурет). Қажет болса, жаңа мотор майын қосыңыз.

5.Май толтырғыштың тығынын қатайтыңыз.



9-сурет



10-сурет

6.3. Жанармай

Шөп шабатын машинаға отын ретінде АИ 92 қорғасынсыз бензинді пайдаланыңыз. Жанармай бағының қақпағын бұрап алыңыз (11-сурет). Толтырғыш мойынының төменгі жиегінен кемінде 1 см қалдырып, резервуарды отынмен толтырыңыз. Жанармай резервуарға шұңқыр арқылы немесе ұзартылған мойыны бар арнайы канистрден құйылуы керек. Жанармай құйғаннан кейін жанармай бағының қақпағын мықтап бұраңыз.

Назар аударыңыз! Жанармай құю от көздерінен алыс, жақсы желдетілетін жерлерде жүргізілуі керек. Жанармай құю кезінде темекі шекпеңіз. Жанармайды төгілмей абайлап құюға тырысыңыз. Төгілген отынды дереу сүртіңіз. Бензиннің булары немесе тамшылары тұтануы мүмкін. Қозғалтқышты іске қоспас бұрын жабдықтың құрғақ екеніне көз жеткізіңіз. Жанармай бағының ішіне кір кірмейтініне көз жеткізіңіз.



11-сурет

7. ПАЙДАЛАНУ

7.1. Қозғалтқышты іске қосу және тоқтату

Қозғалтқышты іске қосу

1. Суық қозғалтқышты іске қосқан кезде, праймер түймесін (12-сурет) 3 рет басу арқылы отынды сорыңыз.

2. Стартер тұтқасын басқару тұтқасының оң жағындағы арнайы бекітпеге тартыңыз және бекітіңіз (13-сурет).

3. Сол қолыңызбен қозғалтқышты тоқтату тұтқасын басып ұстап тұрыңыз (14-сурет).

4. Оң қолыңызбен стартер тұтқасын қарсылық сезілгенше тартыңыз, содан кейін оны қолдың ұзындығына қайтарыңыз және стартердің тұтқасын күрт тартыңыз (15-сурет). Қозғалтқыш іске қосылады. Пышақ қозғалтқышты іске қосумен бір мезгілде айнала бастайды. Қозғалтқыш бірінші рет іске қосылмаса, қозғалтқышты іске қосу процедурасының 4-қадамын қайталаңыз (бұл бірнеше рет қажет болуы мүмкін).

5. Қозғалтқышты іске қосқаннан кейін стартердің тұтқасын басқару тұтқасындағы бекітпеге орнатыңыз (13-сурет).

Назар аударыңыз! Өздігінен жүретін үлгілерде (ГБ 2643ТС) көгал шабу машинасының қозғалтқышын іске қосқан кезде жетек қосқышын баспаңыз.

Назар аударыңыз! Қозғалтқыш бірнеше әрекеттен кейін іске қосылмаса, себебі артық жанармай және қозғалтқыштағы су басқан оталдыру шамы болуы мүмкін. Бұл жағдайда мына қадамдарды орындаңыз:

1. Қозғалтқышты тоқтату тұтқасын босатыңыз.

2. Шамнан жоғары вольтты сымның қалпақшасын алыңыз және оталдыру шамын бұрап алу үшін ұшқын шамының кілтін пайдаланыңыз.

3. Шамды құрғатыңыз.

4. Шамды мықтап бұраңыз. Жоғары вольтты сым қақпағын оталдыру шамына орнатыңыз. Қозғалтқыш цилиндріндегі жіптерге зақым келтірмеу үшін ұшқынды бұрау кезінде тым көп күш қолданбаңыз.

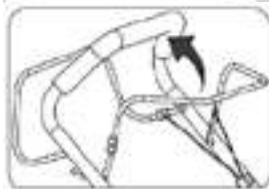
12-сурет



13-сурет



14-сурет



15-сурет



ОҚозғалтқышта жүгіру

Қозғалтқыш жұмысының алғашқы 5 сағаты - бұл бөлшектердің бір-біріне үйрену уақыты. Сондықтан осы кезеңде келесі талаптарды сақтаңыз:

1. Өте қалың және биік шөп шабу кезінде ұзақ үздіксіз жұмыс істейтін қозғалтқышты шамадан тыс жүктемеңіз.

2. Қозғалтқышты жүктемесіз іске қоспаңыз.

3. Бұзылғаннан кейін қозғалтқыштың картерин төгіп, жаңа маймен толтырыңыз.

Қозғалтқышты тоқтату

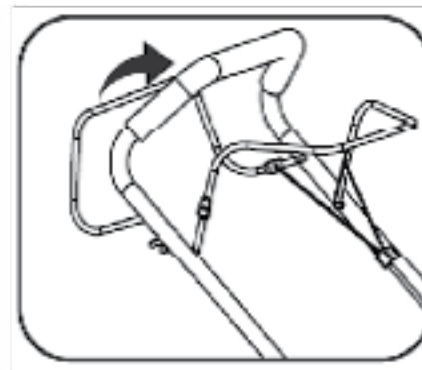
Қозғалтқышты тоқтату үшін қозғалтқышты тоқтату тұтқасын босатыңыз (16-сурет), қозғалтқыш автоматты түрде тоқтайды.



16-сурет

7.2. Доңғалақты жетек (тек ГБ 2643ТС үлгісі үшін)

Шөп шапқышты іске қосқаннан кейін доңғалақ жетегін қосу үшін жетек тетігін басып ұстап тұрыңыз (17-сурет). Шөп шабатын машина өз күшімен алға жылжи бастайды. Шабу машинасының қозғалуын тоқтату үшін жетек тұтқасын босатыңыз.



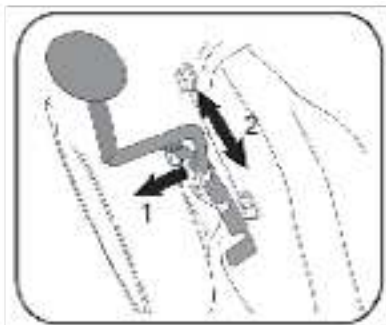
17-сурет

7.3. Кесу биіктігін реттеу

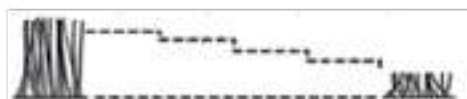
Назар аударыңыз! Кесу биіктігін реттеу қозғалтқышты тоқтатқан кезде орындалуы керек.

Кесу биіктігін өзгерту үшін:

1. Кесу биіктігін реттеу тұтқасын ажыратыңыз (18-сурет).
2. Кесу биіктігін реттеу тұтқасын қажетті күйге орнатыңыз. Ең аз кесу биіктігі - 25 мм, максимум - 75 мм (7 позиция).

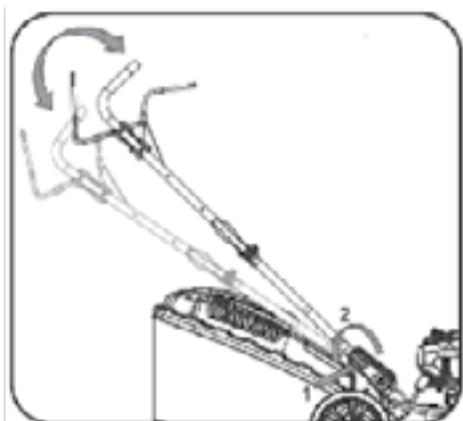


18-сурет



7.4. Регулировка положения рукояток

В зависимости от роста и длины рук пользователя имеется возможность отрегулировать положение рукояток. Для этого надо ослабить гайки-барашки с обеих сторон, потянуть на себя фиксаторы (поз.1), установить рукоятки в требуемое и удобное для пользователя положение (поз.2), вставить фиксаторы в пазы и затянуть гайки-барашки.



8. ТЕХНИКАЛЫҚ ҚЫЗМЕТ КӨРСЕТУ

Назар аударыңыз! Техникалық қызмет көрсету қозғалтқыш тоқтатылған кезде орындалады.

8.1. Техникалық қызмет көрсету кестесі

Түйіннің аты және жұмысы. Қызметті көрсетілген ай сайын немесе сағат санының қайсысы бірінші келетініне байланысты орындаңыз.		Әрбір іске қосу алдында	Бірінші ай немесе 5 мото-сағат	Ағашқы 3 ай немесе 25 мотоцикл сағат	Әрбір 50 мотоцикл сағат	Әр 6 ай сайын немесе 100 мото-сағаты	Жыл сайын немесе 300 мотор сағаты
Май	Тексеру	●					
	Ауыстыру		●	●	●		
Ауа сүзгісі	Тексеру	●					
	Тазалау (ауыстыру)				●(1)		
Шам	Тексеру			●			
	Ауыстыру					●	
Жанармай бағы/сүзгісі	Қажет болса тазалаңыз/ауыстырыңыз						●(2)
Клапанның саңылауын реттеу	Тексеру/Реттеу						●(2)

(1) Шаңды жағдайларда жұмыс істегенде қызмет көрсетуді жиірек орындау керек операция.

(2) Бұл жұмыс түрін уәкілетті ELITECH қызмет көрсету орталығы орындауы керек.

8.2. Қозғалтқыш майын ауыстыру

Ескерту! Майды ауыстырмас бұрын қозғалтқышты бірнеше минут жұмыс істетіңіз. Қозғалтқыш майын жылы қозғалтқышқа ауыстырған кезде оны төгу ұсынылады. Қыздырылған мұнай тезірек және үлкен көлемде ағып кетеді.

Қозғалтқыш майын келесі ретпен ауыстырыңыз:

1. Қалған отынды таусыңыз немесе төгіңіз
2. Кабельді оталдыру шамынан ажыратыңыз
3. Май толтырғыштың қақпағын ашыңыз (20-сурет)
4. Көгал шапқышты бүйіріне еңкейтіп, пайдаланылған майды қозғалтқыш қартерінен май толтырғыш мойын арқылы алдын ала дайындалған ыдысқа ағызыңыз (21-сурет).
5. Жаңа қозғалтқыш майын құйыңыз (6.2-тармақты қараңыз)



21-сурет

Майды арнайы шприцтің көмегімен өзгертуге болады - керек-жарақ ретінде сатып алынатын май құтысы. Бұл жағдайда бүкіл көлікті айналдырудың қажеті болмайды.

Назар аударыңыз! Қолданылған қозғалтқыш майын өндірістік қалдықтарды кәдеге жарату жөніндегі қолданыстағы ережелерге сәйкес тастаңыз .

8.3. Ауа сүзгісіне техникалық қызмет көрсету

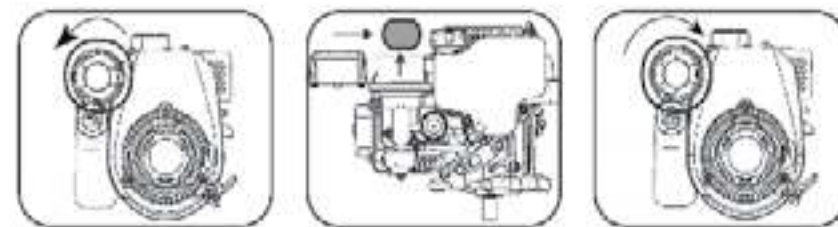
Назар аударыңыз! Лас ауа сүзгісі карбюраторға дұрыс ауа ағынын болдырмайды. Карбюратордың дұрыс жұмыс істеуін қамтамасыз ету үшін ауа сүзгісіне жүйелі түрде қызмет көрсету қажет. Шаңды жерлерде шөп шапқышты пайдаланған кезде ауа сүзгісінің қызмет көрсету аралықтарын азайтыңыз.

Назар аударыңыз! Қозғалтқышты іске қоспаңыз немесе ауа сүзгісіз жұмыс істемеңіз. Өйтпесе, қозғалтқыш тез тозады.

Қолданар алдында ауа сүзгісін әр уақытта тексеріңіз. Сүзгіні әр 50 сағат жұмыс істеген сайын тазалаңыз. Осыған:

1. Ауа сүзгісінің қақпағын ашыңыз және сүзгі элементін алыңыз (22-сурет)
2. Сүзгі элементінің зақымдалуын тексеріңіз. Зақымдалған элементті жаңасымен ауыстырыңыз.
3. Сүзгі элементін жылы сумен және тұрмыстық жуғыш затпен жуыңыз, сығып алыңыз және құрғатыңыз.
4. Ауа сүзгісін кері ретпен қайта жинаңыз.

НАЗАР АУДАРЫҢЫЗ: Сүзгіні тазалау үшін сығылған ауаны немесе еріткіштерді пайдаланбаңыз бұл сүзгінің тұтастығын және оның құрылымын бұзуы мүмкін



8.4. Шамға техникалық қызмет көрсету

22-сурет

Назар аударыңыз! Қозғалтқыш жұмыс істеп тұрған кезде оталдыру шамы қатты қызады. Күйіп қалмас үшін ерекше назар аудару керек. Оталдыру шамына техникалық қызмет көрсету суық қозғалтқышта орындалуы керек.

Қозғалтқыш жұмысының әрбір 100 сағат сайын, бірақ кемінде 6 айда бір рет оталдыру шамының күйін келесі ретпен тексеріңіз:

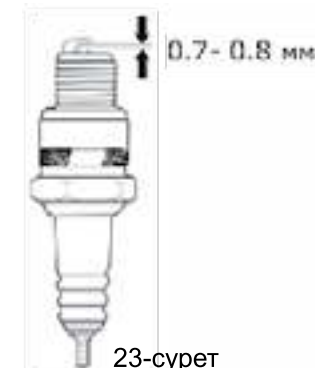
1. Жоғары вольтты сымның қақпағын оталдыру шамынан алыңыз.
2. Шамның айналасындағы аумақты тазалаңыз.
3. Шамның кілті мен кілтін пайдаланып оталдыру шамын сағат тіліне қарсы бұраңыз.
4. Шамды тексеріңіз. Жарылған немесе сынған болса ауыстырыңыз. Әрі қарай пайдаланған жағдайда сымды щеткамен тазалаңыз.

5. Шамның электродтары арасындағы алшақтықты тексеріңіз. Ол 0,7-0,8 мм болуы керек (23-сурет). Қажет болса, аралықты реттеңіз.

6. Керамикалық изолятор сынған немесе электродтар біркелкі емес және күйіп кеткен болса, ұшқынды ауыстырыңыз.

7. Шамды сағат тілімен сағат тілімен тоқтағанша абайлап бұраңыз. Шамның жіптерінің дұрыс орнатылғанына көз жеткізгеннен кейін оны ұшқын кілтімен мықтап бекітіңіз. Шамды жеткіліксіз қатайту оның қызып кетуіне және қозғалтқышты зақымдауы мүмкін.

8. Жоғары вольтты сым қақпағын оталдыру шамына мықтап қойыңыз.



23-сурет

8.5. Пышақты ауыстыру

Назар аударыңыз! Көгал шапқыштың жүзі өткір. Сақ болыңыз. Қорғаныс қолғаптарын киіңіз.

1. Шамнан жоғары вольтты сым қақпағын алыңыз

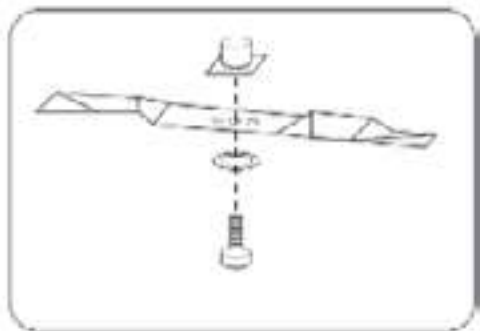
2. Шөп шапқышты тұтқалары жерге тірелетіндей еңкейтеңіз. Көгал шабу машинасы құлап кетпес үшін тұтқаларды ауық21-сурет асыңыз немесе осы күйде шөп шапқышты басқаша бекітіңіз.

НАЗАР АУДАРЫҢЫЗ! Шөп шапқышты ауа сүзгісіне қарама-қарсы жағында еңкейту ұсынылады. Әйтпесе, май карбюратор мен сүзгі аймағына түседі, содан кейін қозғалтқыш қатты түтіндеп, мүлде іске қосылмауы мүмкін және сізге қызмет көрсетуші маманға хабарласуға тура келеді.

3. Пышақты қолыңызбен ұстап тұрып, пышақ бекітетін болтты кілтпен (жинаққа кірмейді) бұрап алыңыз (24-сурет).

4. Күңгірт пышақты алып тастаңыз, оны қайрап, қажет болса, жаңасын орнатыңыз.

5. Пышақты болтпен бекітіңіз



24-сурет

9. АҚАУЛЫҚТАР ЖӘНЕ ОЛАРДЫ ЖӨНДЕУ ӘДІСТЕРІ

Ақау	Мүмкін себептер	Түзеу әрекеттері
Қозғалтқыш іске қосылмайды немесе өздігінен тоқтайды	Қозғалтқышты тоқтату тұтқасы басылмаған	Іске қосу кезінде қозғалтқышты тоқтату тұтқасын басып ұстап тұрыңыз.
	Шамның қақпағы алынып тасталды	Шамның қақпағын орнатыңыз.
	Суық қозғалтқышты іске қосқан кезде жанармай айдалмаған.	Праймерді 3 рет басыңыз.
	Карбюратор бітеліп қалды	Карбюраторды тазалаңыз.
	Жанармай бағы бос	Бакты отынмен толтырыңыз
	Ауа сүзгісі бітеліп қалды	Бакты отынмен толтырыңыз
	Шамды су басқан немесе ақаулы	Шамды бұрап, құрғатыңыз. Шамды қайта орнатыңыз. Қажет болса, оталдыру шамын ауыстырыңыз.
Қозғалтқыш тұрақсыз жұмыс істейді, қуат жеткіліксіз	Пышақ шөппен бітеліп қалды	Пышақты тазалаңыз
	Ауа сүзгісі бітеліп қалды	Сүзгіні тазалаңыз немесе ауыстырыңыз
	Жанармай сапасы нашар	Бактағы отынды ауыстырыңыз
	Карбюратор реттелмеген	Өкілетті қызмет көрсету орталығына хабарласыңыз
	Шам лас немесе ауа саңылауы дұрыс емес	Шамды тазалап, электродтар арасындағы алшақтықты тексеріңіз. Қажет болса, оталдыру шамын ауыстырыңыз.

Шабу өнімділігі төмендеді	Шөп аулағыш шөпке толы	Шөп ұстағышты босатыңыз
	Пышақтың айналасына оралған шөп	Пышақты шөптен тазалаңыз
	Минималды кесу биіктігінде биік шөптерді кесу	Максималды кесу биіктігін орнатыңыз
	Пышақ түтіккен	Пышағыңызды қайраңыз
Дірілдің жоғарылауы	Пышақ бүгілген немесе сынған	Пышақты ауыстырыңыз

10. ТАСЫМАЛДАУ ЖӘНЕ САҚТАУ

Тасымалдау

Өндірушінің қаптамасындағы құралын жабық көліктің барлық түрлерімен ауа температурасы минус 50-ден плюс 50 °C-қа дейін және салыстырмалы ылғалдылығы 80% - ға дейін (плюс 25°C температурада) көліктің осы түрінде қолданылатын жүктерді тасымалдау ережелеріне сәйкес тасымалдауға болады.

Сақтау

Құралы плюс 5-тен плюс 40°C-қа дейінгі температурада және салыстырмалы ылғалдылығы 80% - ға дейін (плюс 25°C температурада) жылытылатын желдетілетін бөлмеде дайындаушының қаптамасында сақталуы тиіс.

Ұзақ мерзімді сақтау

Көгал шөп шапқышты ұзақ уақыт бойы пайдалану күтілмесе, арнайы қорғау шараларын қолдану қажет.

Көгал шөп шапқышты ұзақ сақтау үшін сақтаған кезде, бөлмеде артық ылғал мен шаң жоқ екеніне көз жеткізіңіз.

- Жанармай бағындағы кез келген қалған отынды лайықты ыдысқа төгіңіз.

- Пайдаланылған қозғалтқыш майын жаңасымен ауыстырыңыз.

- Шамды бұрап алыңыз да, цилиндрге 5-10 мл таза мотор майын құйыңыз. Майды цилиндр бойымен біркелкі тарату үшін кері стартердің тұтқасын бірнеше рет тартыңыз. Шамды қайта орнатыңыз және оны мықтап қатайтыңыз.

- Қарсылықты сезінгенше, стартер тұтқасын баяу тартыңыз. Қазіргі уақытта поршень жоғарғы күйде, қабылдау және шығару клапандары жабық. Бұл күйде қозғалтқыш бөлшектері коррозиядан барынша қорғалған.

- Көгалшапқыштың металл беттерін силиконды аэрозольді майлаумен өңдеңіз - бұл көгал шапқыштың сыртқы бөліктерін коррозия мен шаңнан қосымша қорғайды.

- Көгалшапқышты салыстырмалы ылғалдылығы 80%-дан аспайтын (плюс 25°C температурада) жақсы желдетілетін, жылытылатын жерде сақтаңыз.

Көгал шабу машинасына шаң түспеуі үшін оны бастапқы қаптамасында сақтау ұсынылады.

11. КӘДЕГЕ ЖАРАТУ

Құралын және оның компоненттерін тұрмыстық қоқыспен бірге тастамаңыз. Құралын қолданыстағы өндірістік қалдықтарды жою ережелеріне сәйкес кәдеге жаратыңыз.

12. ҚЫЗМЕТ МЕРЗІМІ

Өнім тұрмыстық сыныпқа жатады. Қызмет мерзімі 5 жыл

13. ӨНДІРУШІ, ИМПОРТТАУШЫ, СЕРТИФИКАТ ТУРАЛЫ МӘЛІМЕТТЕР

Өндіруші, импорттаушы, ресми өкіл туралы деректер, сертификат немесе декларация туралы ақпарат, сондай-ақ өндіріс күні туралы ақпарат пайдалану жөніндегі нұсқаулықтың №1 Паспорт өнімдері.

14. КЕПІЛДІК МІНДЕТТЕМЕЛЕРІ

Өнімнің кепілдік мерзімі тұтынушыға сатылған сәттен бастап 24 айды құрайды. Өнім мен қосалқы бөлшектердің қызмет ету мерзімін өндіруші белгілейді және олар пайдалану жөніндегі нұсқаулықта (Төлқұжат) көрсетілген.

Кепілдік мерзімі ішінде сатып алушы өндірістік ақаулардың салдары болған ақауларды тегін түзеуге құқылы. Кемшілігі анықталған жағдайда тауарды сараптау мен жөндеу тек авторизацияланған сервистік орталықтарда жүргізіледі, олардың өзекті тізімін <https://elitech-tools.ru/sections/service> сайтынан табуға болады

Кепілдік жөндеу сатып алу құжаты мен кепілдік талонын көрсетілгенде жүргізіледі, ол болмаған жағдайда -кепілдіктің басталу мерзімі өнім жасалған күннен бастап есептеледі.

Кепілдік бойынша ауыстырылатын бөлшектер шеберхананың меншігіне өтеді.

Кепілдік қызмет көрсету келесі кемшіліктер нәтижесінде пайда болған өнімдерге қолданылмайды:

- өнімді пайдалану, сақтау және/немесе тасымалдау шарттары мен ережелерін бұзу, сондай-ақ өнімнің

- таңбалау тақтайшасы және/немесе сериялық нөмірі болмаған немесе ішінара болмаған немесе бүлінген кезде;

- ақаулық белгілері бар өнімді пайдалану (шуы, дірілі жоғарылауы, қатты қызуы,

біркелкі емес айналуы, қуатының жоғалуы, айналымның төмендеуі, қатты ұшқын-дауы, күйік иісі, өзіне тән емес газ шығуы)

- механикалық зақымдану (жарықтар, жарықшақ, ойықтар, деформациялар және т. б.);
- коррозиялық ортаның, жоғары температураның немесе металл бөліктерінің коррозиясы кезінде басқа сыртқы факторлардың әсерінен болатын зақым;
- қатты ішкі немесе сыртқы ластанудан, бұйымға бөгде заттар мен сұйықтықтардың, материалдар мензаттардың түсуінен, желдеткіш арналардың (саңылаулардың), май арналарының бітелуінен, сондай-аққызып кетуден, дұрыс сақтамаудан, тиісті күтімнің болмауынан туындаған зақымданулардан туындаған зақымдар;
- тірелетін, үйкелетін, берілісті бөлшектері мен материалдарының табиғи тозуы,
- мотосағат есептегішінің жұмысына араласу немесе зақымдануы.
- шамадан тыс жүктеме немесе қате қолдану. Өнімнің шамадан тыс жүктелуінің шартсыз белгілеріне мыналар жатады (бірақ олармен шектелмейді): түстерінің құбылуы, ротор мен статор сияқты түйісетін немесе кезектесетін бөлшектердің бір мезгілде істен шығуы, редуктор мен зәкірдің тегершігінің, трансформатордың бастапқы орамасы, бөлшектердің істен шығуы, бұйымның тораптарының немесе электр қозғалтқышының сымдарының жоғары температураның әсерінен, сондай-ақ өнімнің кестеде көрсетілген номиналдар электр желісі параметрлерінің шартына сай болмауынан деформациялануы немесе балқуы
- ауыстырылатын құрылым бөлшектерінің істен шығуы (жұлдызшалар, шынжырлар, шиналар, саптамалар, дискілер, бұтакесу пышақтары, шөп шабатын машиналар мен триммерлер, қармақ бауы мен триммер бастары, қорғаныс қаптамалары, аккумуляторлар, отын және ауа сүзгілері, белбеулер, аралау пышағы, жұлдызшалар, цангалар, дәнекерлеу ұштары, құбыршектер, тапаншалар және жоғары қысымды
- жууға арналған саптамалар, кернеу және бекіту элементтері (болттар, сомындар, шентемірлер), ауа сүзгілері және т. б.), сондай-ақ тозудың осы түрлерінен туындаған бұйымның ақаулары;
- поршень тобының істен шығуына әкеп соққан отын қоспасының құрамы мен сапасына қойылатын талаптарды сақтамау (поршень сақинасының жатуы және/немесе цилиндрдің ішкі бетінде және поршень бетінде сызаттар мен бұзушылықтардың болуы, шатун мен поршень саусағының тірек мойынтіректерінің бұзылуы немесе балқуы);
- компрессорлар, 4 тактілі қозғалтқыштар қартеріндегі май мөлшерінің жеткіліксіздігі немесе май түрінің сәйкес келмеуі (шатунда, иінді білікте, тіпті май деңгейінің датчигі болған кезде де сызаттар мен бөгеттердің болуы);
- Шығыс және тез тозатын бөлшектердің, ауыстырылатын құрылғылардың және компоненттердің істен шығуы (стартерлер, жетек берілістері, бағыттаушы роликтер, жетек белдіктері, дөңгелектер, резеңке амортизаторлар, тығыздағыштар, майлы тығыздағыштар, тежегіш таспа, қорғаныш қаптамалар, тұтандырғыш элек-

тродтар, термопаралар, іліністер, майлау, көмір щеткалары, жетекші жұлдызшалар, дәнекерлеу алауы (саптамалар, ұштар мен бағыттаушы арналар), діңгектер, жоғары қысымды жуу құралдарының клапандары және т. б.), сондай-ақ тозудың осы түрлерінен туындаған бұйымның ақаулары;

- бекіткіштердің, пломбалардың, қорғаныш жапсырмалардың және т. б. оймакіл-тектерінің зақымдалуымен араласу.

Кепілдік қолданылмайды:

Құрылысына өзгерістер мен толықтырулар енгізілген өнімге;

Кәсіпкерлік қызмет үшін немесе кәсіптік, өнеркәсіптік мақсаттарда пайдаланылатын тұрмыстық мақсаттағы өнімдерге (пайдалану жөніндегі нұсқаулықтағы мақсатқа сәйкес); Өнімнің профилактикалық және техникалық қызмет көрсетуге (майлау, жуу, тазалау, реттеу және т.б.) Түпнұсқа болып табылмайтын керек-жарақтарды, ілеспе және қосалқы бөлшектерді пайдалану нәтижесінде пайда болған бұйымның ақауларына;

КЕПІЛДІК ТАЛОНЫ

Өнімнің атауы: _____
Моделі: _____
Модель артикулі: _____
Шығарылған күні: _____
Сериялық нөмірі: _____
Сату күні: _____

Сауда ұйымының мөрі:



ҮЗБЕЛІ ТАЛОН № _____
(қызмет көрсету орталығымен толтырылады)

Қабылдау күні _____

Қызмет көрсету орталығы _____

Тапсырыс-өкімдеме нөмірі _____

Берілген күні _____

Клиенттің қолы _____

Қызмет көрсету орталығының мөрі

ҮЗБЕЛІ ТАЛОН № _____
(қызмет көрсету орталығымен толтырылады)

Қабылдау күні _____

Қызмет көрсету орталығы _____

Тапсырыс-өкімдеме нөмірі _____

Берілген күні _____

Клиенттің қолы _____

Қызмет көрсету орталығының мөрі

ҮЗБЕЛІ ТАЛОН № _____
(қызмет көрсету орталығымен толтырылады)

Қабылдау күні _____

Қызмет көрсету орталығы _____

Тапсырыс-өкімдеме нөмірі _____

Берілген күні _____

Клиенттің қолы _____

Қызмет көрсету орталығының мөрі

ՀԱՐԳԵԼԻ ԳՆՈՐԴ,

Շնորհակալություն ELITECH-ի արտադրանքը ընտրելու համար: Խորհուրդ ենք տալիս ուշադիր կարդալ այս անձնագիրը և ուշադիր հետևել սարքավորումների անվտանգության, շահագործման և պահպանման միջոցառումների վերաբերյալ ցուցումներին:

Անձնագրում պարունակվող տեղեկատվությունը հիմնված է անձնագրի թողարկման պահին առկա տեխնիկական բնութագրերի վրա:

Սույն անձնագիրը պարունակում է տեղեկատվություն, որն անհրաժեշտ և բավարար է ապրանքի հուսալի և անվտանգ շահագործման համար:

Արտադրանքի կատարելագործման ուղղությամբ մշտական աշխատանքի հետ կապված՝ արտադրողն իրավունք է վերապահում փոխել դրա կառուցվածքը, որը չի ազդում շահագործման հուսալիության և անվտանգության վրա՝ առանց լրացուցիչ ծանուցման:

ԲՈՎԱՆԴԱԿՈՒԹՅՈՒՆ

1. Նպատակը	74
2. Տեխնիկական բնութագիր	74
3. Տեխնիկական բնութագրեր	76
4. Կոմպլեկտավորում	77
5. Գործիքի նկարագրությունը	78
6. Միացում և շահագործում	78
7. Հնարավոր անսարքությունները և դրանց վերացման մեթոդները	81
8. Տեխնիկական սպասարկում	85
9. Փոխադրում և պահպանում	89
10. Օտարում	90
11. Ծառայության ժամկետը	91
12. Տվյալներ արտադրողի, ներմուծողի և վկայականի/հայտարարագրի և արտադրության ամսաթվի մասին	91
13. Երաշխիքային պարտավորություններ.....	92

1. ՆՊԱՏԱԿԸ

Բենզինային խոտհնձիչը (այսուհետ՝ խոտհնձիչ) նախատեսված է սիզամարգերի հնձման համար, ինչպես անձնական հողամասերում, այնպես էլ բարելավման և կանաչապատման ծառայությունների մասնագետների կողմից օգտագործման համար, պատրաստված և համակարգված մշակված տարածքներում՝ հարթ մակերեսով, առանց փոսերի և կոճղերի:

Գործողության վայրում պետք է նախապես հեռացվեն բոլոր կողմնակի առարկաները, որոնք կարող են մտնել պտտվող դանակի տարածք, ինչը կարող է առաջացնել ինչպես մարդկանց, այնպես էլ մոտակայքում գտնվող սարքավորումների վնասվածքներ, այնպես էլ հենց խոտհնձիչի ծախողում:

Խոտհնձիչի շահագործման համար առաջարկվող պայմաններն են՝ շրջակա օդի ջերմաստիճանը +5 °C-ից +35°C և օդի հարաբերական խոնավությունը՝ ոչ ավելի, քան 80%:

Արգելվում է խոտհնձիչի ոչ նպատակային օգտագործումը:

2. ՏԵԽՆԻԿԱԿԱՆ ԱՆՎՏԱՆԳՈՒԹՅԱՆ ԿԱՆՈՆՆԵՐ

	<p>Նախքան խոտհնձիչը շահագործելը, ուշադիր կարդացեք անձնագրում առկա տեղեկատվությունը, ծանոթացեք կառավարման մարմիններին և անվտանգության կանոնակարգերին: Խորհուրդ ենք տալիս պահպանել այս փաստաթուղթը, քանի որ ապագայում այն կարող է Ձեզ անհրաժեշտ լինել: Խոտհնձիչը հավաքելիս ստուգեք բոլոր կառուցվածքային տարրերի ճիշտ տեղադրումը և ամրացման հուսալիությունը, հատկապես դանակը: Պարբերաբար ստուգեք դանակի վիճակը: Բուժ դանակը պետք է սրվի, կամ այն փոխարինվի նորով, եթե դրա հետ շահագործումն այլևս անհնար է: Օգտագործեք միայն ELITECH-ի բնօրինակ պահեստամասեր:</p>
	<p>Խոտհնձիչը շահագործելուց առաջ մշակվող տարածքից հեռացրեք կողմնակի առարկաները (քարեր, ճյուղեր, ամրաններ և այլն): Օգտագործեք անձնական պաշտպանիչ սարքավորումներ (ակնոցներ, ականջակալներ, անվտանգության կոշիկներ և հագուստ): Եթե անձնական պաշտպանիչ սարքավորումներ չօգտագործվեն, կողմնակի առարկան կարող է ցատկել դանակից և լուրջ վնասվածքներ պատճառել:</p> <p>Խոտհնձիչը օգտագործեք միայն ցերեկային ժամերին կամ բավարար արհեստական լույսով:</p>

	<p>Աշխատանքի ընթացքում 15 մետր շառավղով չպետք է լինեն կողմնակի անձինք, հատկապես երեխաները: 18 տարին չլրացած, ինչպես նաև ավիոհոլային կամ թմրամիջոցներից հարբած վիճակում գտնվող անձինք չեն թույլատրվում աշխատել խոտհնձիչի հետ: Խորհուրդ չի տրվում աշխատել խոտհնձիչի հետ ծայրահեղ հոգնածության պայմաններում կամ դեղորայք ընդունելուց հետո:</p>
	<p>Խոտհնձիչի դանակը սուր է : Չգույշ եղեք: Աշխատելիս ձեր ձեռքերն ու ոտքերը մի սահեցրեք խոտհնձիչի տախտակամածի տակ: Անցկացնելով ցանկացած ճշգրտում կամ վերանորոգման աշխատանքներ, ներառյալ հնձման բարձրության ճշգրտումը, ինչպես նաև դանակը փոխելը, խոտհնձիչը դատարկելը, խոտհնձիչի շարժիչը պետք է լռեցվի:</p>
	<p>Բենզինը չափազանց դյուրավառ և պայթուցիկ նյութ է : Վառելիքի բաքը լցրեք լավ օդափոխվող տեղում, երբ շարժիչը կանգ է առնում: Մի՛ ծխեք և թույլ մի տվեք, որ կայծն ու կրակը լցվեն բենզալցակայանի մոտ: Անմիջապես սրբեք թափված բենզինը: Խոտհնձիչի մոտ չպետք է լինեն դյուրավառ հեղուկներ կամ գազով տարաներ, բաց տարաներում վառելիք և այլ դյուրավառ նյութեր:</p>
	<p>Արտանետվող գազերը պարունակում են թունավոր, ածխածնի երկօքսիդ: Երբեք մի գործարկեք խոտհնձիչը շենքի ներսում:</p>
	<p>Շարժիչի շահագործման ընթացքում խլացուցիչը շատ է տաքանում և որոշ ժամանակ մնում է տաք: Շարժիչը կանգնեցնելուց հետո մի դիպչեք խլացուցիչին, թույլ տվեք, որ այն որոշ ժամանակ սառչի:</p>
	<p>Մի աշխատեք անձրևի ժամանակ: Դա կարող է հանգեցնել խոտհնձիչի կոտրմանը: Թարմ խոտը սայթաքուն է, ինչը կարող է հանգեցնել հավասարակշռության կորստի և վնասվածքի:</p>

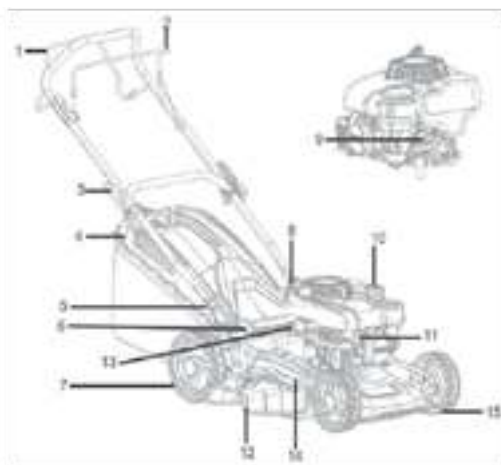


Խոտհնձիչի ցանկացած տեսակի վերանորոգում, բացի մաքրումից, պետք է իրականացվի ELITECH -ի լիազորված սպասարկման կենտրոնում՝ օգտագործելով բնօրինակ մասեր և պարագաներ:
 Ինքնուրույն անսարքությունների վերացումը կարող է հանգեցնել խոտհնձիչի էլ ավելի իմաստալից խափանումների և երաշխիքային դեպք չէ:

Սահմանային չափանիշներ

Ուշադրություն! Եթե արտադրանքի շահագործման ընթացքում կողմնակի աղմուկներ են առաջանում, կորպուսի մեխանիկական վնասվածքներ, վառելիքի բաքից վառելիքի արտահոսք, անհրաժեշտ է անհապաղ դադարեցնել շարժիչը և անսարքությունները վերացնելու համար դիմել ELITECH-ի լիազորված սպասարկման կենտրոն:

3. ՏԵԽՆԻԿԱԿԱՆ ԲՆՈՒԹԱԳԻՐ



նկ. 1

- | | |
|---|--|
| 1 – շարժիչի միացման լծակ (միայն ԳԵ 2643TC -ի համար) | 9 – պրայմեր (վառելիքի պոմպ) |
| 2 – շարժիչի կանգառի լծակ | 10 – վառելիքի բաքի ծածկ |
| 3 – բռնակների արագ հավաքման ֆիքսատոր | 11 – կայծային մոմ և դրա պաշտպանիչ գլխարկ |
| 4 – խոտհավաքիչ | 12 – կտրված խոտի կողք արտանետման դեֆլեկտոր |
| 5 – բռնակների արագ ամրացման ֆիքսատոր | 13 – Նավթի բաքի կափարիչ |
| 6 – Կենտրոնական կտրման բարձրության ճշգրտման լծակ | 14 – կտրող տախտակամածի խրոցակ |
| 7 – հետևի անիվներ | 15 – առջևի անիվներ |
| 8 – մեկնարկիչի բռնակ | |

4. ՏԵԽՆԻԿԱԿԱՆ ԲՆՈՒԹԱԳԻՐ

Աղյուսակ 1

ԸՆՏՐԱՆՁՆԵՐ/ՄՈՂԵԼՆԵՐ	ԳԵ 2643T	ԳԵ 2643TC
Շարժիչի մոդել	DV 150	
Շարժիչի տեսակը	4-տակտային, OHV	
Շարժիչի ծավալը, սմ3	150	
Շարժիչի խողովակի երկարությունը՝ 2800 սմ / րոպում	2,6 կՎտ / 3,3 ձիաուժ	
ՆՈՄ. ոլորող մոմենտ, 2600 սմ / րոպում	7,5 Հմ	
Կայծային մոմի տեսակը	F6TC	
Վառելիքի բաքի ծավալը, լ	1	
Վառելիքի տեսակը	Առանց կապարի բենզին AI92	
Նավթի բեռնախցիկի ծավալը, լ	0,4	
Նավթի տեսակը	SAE30 / SAE 10W30	
Աղմուկի մակարդակը, դբ (Ա)	96	
Ջնձման լայնությունը, մմ	430	
Ջնձման բարձրությունը, մմ	25-75 (7 սանդղակ)	
Տախտակամածի կցամաս ջրի գուլպաների համար	Կա	
Խոտ հավաքողի ծավալը, լ	45	
Խոտի կոլեկցիոնների լրացման ցուցիչ	Կա	
Խոտ հնձելը ռեժիմներում	Խոտի հավաքում, կողային արտանետում, ցանքածածկ	
Անիվի շարժակ (ինքնագնաց)	Ոչ	Կա
Անիվի չափը (առջևի/հետևի)	178 մմ / 203 մմ	

5. ՍԱՐՔԱՎՈՐՈՒՄՆԵՐ

- | | |
|---------------------------------|----------|
| 1. Խոտհնձիչ | - 1 հատ |
| 2. Խոտհավաքիչ | -1 հատ |
| 3. Կառավարման բռնակ վերին մաս | -1հատ |
| 4. Կառավարման բռնակ ստորին մաս | -1հատ |
| 5. Կողային արտանետման դեֆլեկտոր | - 1 հատ: |
| 6. Ցանքածածկման խրոցակ | - 1 հատ: |
| 7.անձնագիր | - 1 հատ |

6. ՀԱՎԱՔՈՒՄ ԵՎ ԱՇԽԱՏԱՆՔԻ ՊԱՏՐԱՍՏՈՒՄ

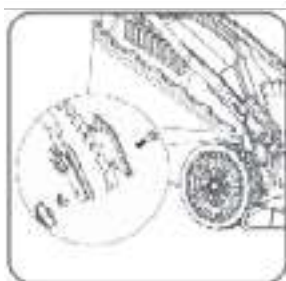
6.1. Հավաքում

Հեռացրեք խոտհնձիչը փաթեթավորման տուփից:

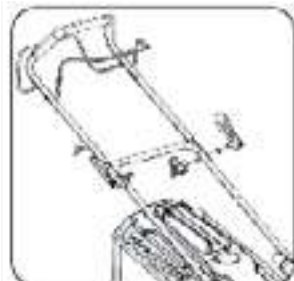
Ուշադրություն! Շարժիչի կանգառի լծակի մալուխը և անիվի շարժիչի լծակի մալուխը միացված են խոտհնձիչին, իսկ բռնակներն անջատված են: Չգույշ եղեք: Մի՛ վնասեք մալուխները ` խոտհնձիչը տուփից հանելով:

Կառավարման բռնակի հավաքում

Տեղադրեք կառավարման բռնակի ներքևի մասը խոտհնձիչի վրա ` յուրաքանչյուր կողմում պտուտակներով և երկթև պտուտակամերներով (նկ. 2) Միացրեք կառավարման բռնակի վերին մասը ներքևի մասի հետ` օգտագործելով արագ արձակման սեղմակներ (նկ. 3): Դա անելու համար բռնակի վերևի անցքերը հավասարեցրեք բռնակի ներքևի անցքերին: Տեղադրեք սեղմակների պտուտակները անցքերի մեջ: Տեղադրեք տափօղակի պտուտակները և պտուտակեք պտուտակամերը մինչև վերջ: Ամրացրեք սեղմակները: Եթե պաշտպանիչները չեն ամրացվում մինչև վերջ, ապա անհրաժեշտ է թուլացնել պտուտակամերները: Ֆիքսեք մալուխը կառավարման բռնակի ձախ կողմում` օգտագործելով պլաստիկ ֆիքսատոր (նկ. 4):



նկ. 2



նկ. 3



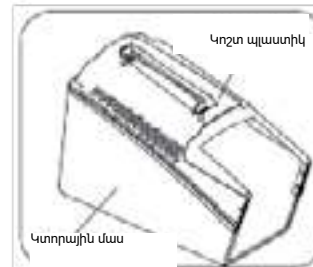
նկ. 4

Խոտհավաքիչի հավաքում

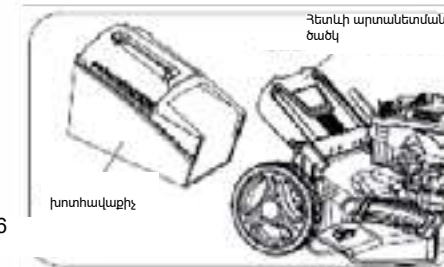
Համոզվեք, որ պլաստիկ սեղմակները ամբողջությամբ ամրացված են մետաղական շրջանակի վրա:

Միացրեք կտորի խոտհավաքիչի ստորին մասը վերին մասի հետ, կոշտ պլաստիկից (նկ. 5):

Բարձրացրեք հետևի արտանետման կափարիչը, տեղադրեք խոտհավաքիչը խոտհնձիչի վրա (նկ. 6): Բաց թողեք հետևի արտանետման կափարիչը:



նկ. 5

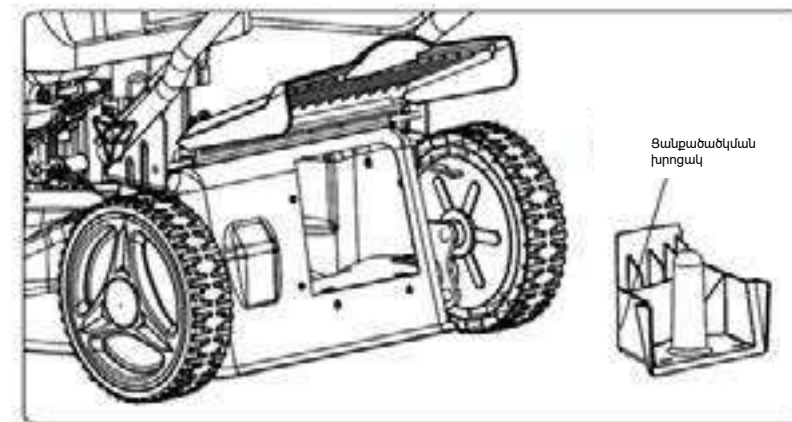


նկ. 6

Ցանքածածկման/կողային արտանետման խրոցակի տեղադրում

Ցանքածածկման խրոցը տեղադրելու համար անհրաժեշտ է հեռացնել խոտի հավաքիչը:

Բարձրացրեք հետևի արտանետման կափարիչը, ելքային ջրհորի մեջ տեղադրեք պլաստիկ վարդակից (նկ. 7): Ազատեք հետևի արտանետման կափարիչը:

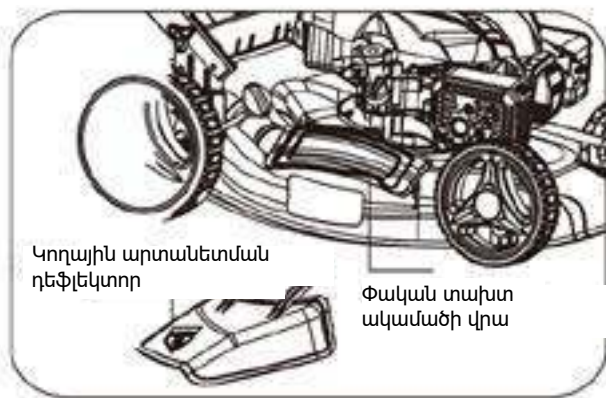


նկ. 7

Կողային արտանետման համար դեֆլեկտորի տեղադրում

Ուշադրություն! Որպեսզի խոտհնձիչը կողային դեֆլեկտորի միջոցով հեռացնի հնձած խոտը, անհրաժեշտ է հեռացնել խոտհավաքիչը և տեղադրել ցանքածածկման խրոցակ :

Բարձրացրեք փականը տախտակամածի վրա, տեղադրեք կողային արտանետման դեֆլեկտոր (նկ. 8): Բաց թողեք փականը տախտակամածի վրա:



Նկ. 8

6.2. Շարժիչի յուղ

Ուշադրություն! Խոտհնձիչը մատակարարվում է առանց յուղի շարժիչի կարտերում: Առաջին օգտագործումից առաջ անհրաժեշտ է 4 հարվածային օդային հովացման շարժիչների համար առաջարկվող յուղը լցնել շարժիչի կարտերի մեջ՝ տեխնիկական բնութագրերում նշված ծավալով:

Ուշադրություն! Արգելվում է խոտհնձիչի շարժիչը գործարկել առանց յուղի կամ յուղի ցածր մակարդակի դեպքում: Շարժիչի յուղի մակարդակը պետք է ստուգվի յուրաքանչյուր գործարկումից առաջ կամ խոտհնձիչի օգտագործման յուրաքանչյուր 8 ժամվա ընթացքում:

Ուշադրություն! Օգտագործեք միայն առաջարկվող մաքուր շարժիչի յուղը 4 հարվածային օդային հովացման շարժիչի համար: Առաջարկվող շարժիչի յուղ:

- ELITECH 4T Ստանդարտ SAE30 հանքայինամառայինկող
2001.000300 (1 լ)
- ELITECH4T ՊրեմիումSAE10W30 կիսասինթետիկԲոլոր եղանակների համար կող
2001.000200 (0,6 լ),
կող 2001.000100 (1 լ)

Ուշադրություն!

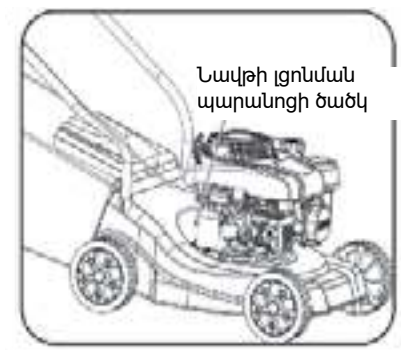
Արգելվում է խառնել տարբեր տեսակի յուղեր և յուղեր տարբեր արտադրողների կողմից:

- Շարժիչի յուղի լիցքավորում շարժիչի կարտերում
- 1.Տեղադրեք խոտհնձիչը հարթ, հորիզոնական մակերեսի վրա
 - 2.Բացեք յուղի լցնիչի կափարիչը և հանեք յուղի չափիչը (Նկ. 9).
 - 3.Յուղի լցնման պարանոցի միջոցով շարժիչի յուղը լցրեք շարժիչի կարտերի մեջ՝ տեխնիկական բնութագրերում նշված ծավալով:

4.Պտուտակեք յուղի լցնիչի կափարիչը, ապա նորից հանեք զոնդը: Ստուգեք յուղի մակարդակը:

Այն պետք է լինի հսկիչ զոնդի վերին և ստորին նշանի միջև, որը մոտ է «H» վերին նշանին (Նկ. 10). Անհրաժեշտության դեպքում ավելացրեք թարմ շարժիչի յուղ:

5.Պտուտակեք յուղի լցնիչի խղանը:



Նկ. 9

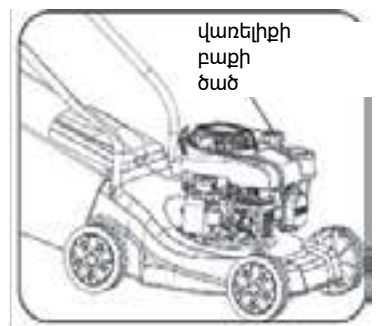


Նկ. 10

6.3. Վառելիք

Որպես խոտհնձիչի վառելիք օգտագործեք AI 9 92 ապրանքանիշի առանց կապարի բենզին:

Պտուտակահանեք վառելիքի բաքի կափարիչը (Նկ. 11): Լցրեք վառելիքը բաքի մեջ, առանց պարանոցի ստորին եզրից առնվազն 1 սմ ավելացնելու: Անհրաժեշտ է վառելիքը լցնել բաքի մեջ ձագարի միջոցով կամ հատուկ տարայից՝ երկարաձգ վաճ պարանոցով : Լիցքավորվելուց հետո ապահով պտտեք վառելիքի կափարիչը:



Նկ. 11

Ուշադրություն! Վառելիքի լիցքավորումն իրականացվում է լավ օդափոխվող վայրերում, որոնք հեռու են կրակի աղբյուրներից:

Մի՛ ծխեք վառելիքի լիցքավորման ժամանակ: Փորձեք զգուշորեն լցնել վառելիքը՝ առանց թափելու: Թափված վառելիքը անմիջապես սրբեք: Բենզինի գոլորշիները կամ կաթիլները կարող են բռնկվել: Համոզվեք, որ սարքավորումները չորացել են նախքան շարժիչը գործարկելը: Համոզվեք, որ կեղտը չի մտնում վառելիքի բաք:

7. ՇԱՅԱԳՈՐԾՈՒՄ

7.1.Շարժիչի գործարկում և դադարեցում

Շարժիչի գործարկում

- 1.Սառը շարժիչը գործարկելիս վառելիքը մղեք՝ սեղմելով պրայմերի կոճակը (Նկ. 12) 3 անգամ:

2. Ձգեք և ամրացրեք մեկնարկի բռնակը կառավարման բռնակի աջ կողմում գտնվող հատուկ ամրացման մեջ (նկ. 13).

3. Ձախ ձեռքով սեղմեք և պահեք շարժիչի կանգառի լծակը (նկ. 14).

4. Աջ ձեռքով քաշեք մեկնարկիչի բռնակը մինչև չափելի դիմադրություն, այնուհետև հետ բերեք այն ձգված ձեռքին և կտրուկ քաշեք մեկնարկիչի բռնակը (նկ. 15). Շարժիչը գործարկվելու է: Դանակը կսկսի պտտվել շարժիչը գործարկելուն զուգահեռ: Եթե շարժիչը առաջին անգամ չի գործարկվել, կրկնել շարժիչի գործարկման կարգի 4-րդ կետը (գուցե անհրաժեշտ լինի մի քանի անգամ):

5. Շարժիչը գործարկելուց հետո մեկնարկի բռնակը տեղադրեք կառավարման բռնակի վրա (նկ. 13).

Ուշադրություն! Ինքնագնաց մոդելներում (ԴԵ 2643TC GB) խոտհնձիչի շարժիչը գործարկելիս մի սեղմեք շարժիչը միացնելու լծակը:

Ուշադրություն! Եթե շարժիչը չի գործարկվում մի քանի փորձերից հետո, ապա պատճառը կարող է լինել վառելիքի ավելցուկը և շարժիչի մեջ լցված կայծային մոմը: Այս դեպքում հետևեք հետևյալ քայլերին.

1. Բաց թողեք շարժիչի կանգառի լծակը:

2. Հեռացրեք բարձրավոլտ մետաղալարերի գլխարկը կայծային մոմից և օգտագործեք մոմի բանալին՝ մոմը հանելու համար:

3. Հորացրեք կայծային մոմը:

4. Ամուր պտտեք կայծային մոմը: Տեղադրեք բարձր լարման մետաղալարերի գլխարկը մոմի վրա: Կայծային մոմերը պտտելիս չափազանց մեծ ուժ մի գործադրեք, որպեսզի չվնասեք շարժիչի ցիլինդրի պարույրները:

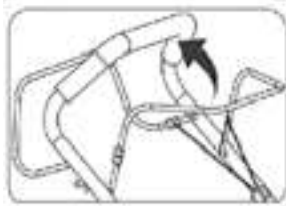


նկ. 12

պրա
յմեր



նկ. 13



նկ. 14



նկ. 15

Շարժիչի փորձարկում

Շարժիչի աշխատանքի առաջին 5 ժամն այն ժամանակն է, որի ընթացքում մասերը աշխատում են միմյանց վրա: Հետևաբար, այս ժամանակահատվածի համար հետևեք հետևյալ պահանջներին

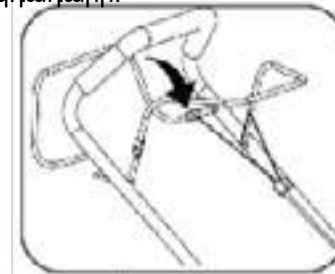
1. Մի ծանրաբեռներ շարժիչը երկար, շարունակական աշխատանքով, երբ հնձում եք շատ խիտ և բարձր խոտ:

2. Մի վազեք շարժիչը առանց բեռի:

3. Փորձարկումից հետո յուղը քամեք շարժիչի կարտերից և լցրեք թարմ յուղ:

Շարժիչի կանգառ

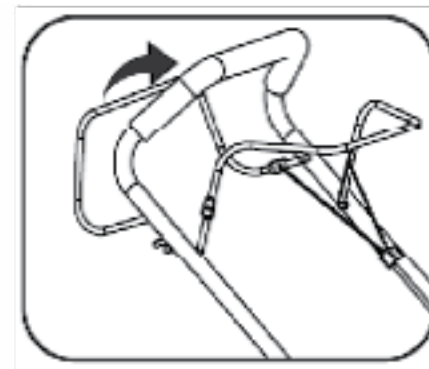
Շարժիչը կանգնեցնելու համար բաց թողեք շարժիչի կանգառի լծակը (նկ. 16), շարժիչը ինքնաբերաբար կդադարի:



նկ. 16

7.2. Անիվի շարժակ (միայն ԴԵ 2643TC մոդելի համար)

Խոտհնձիչը գործարկելուց հետո անիվները միացնելու համար սեղմեք և պահեք շարժիչի լծակը (նկ. 17). Խոտհնձիչը կսկսի առաջ շարժվել իր ընթացքով: Խոտհնձիչի շարժումը դադարեցնելու համար բաց թողեք շարժիչի լծակը:



նկ. 17

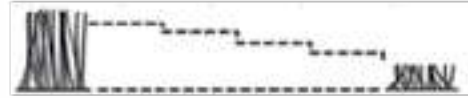
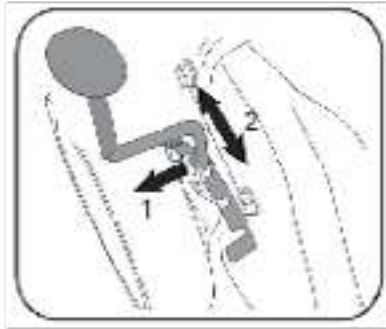
7.3. Հնձման բարձրության ճշգրտում

Ուշադրություն! Հնձման բարձրության ճշգրտումը պետք է իրականացվի, երբ շարժիչը դադարեցված է:

Հնձման բարձրությունը փոխելու համար:

1. Հեռացրեք հնձման բարձրության ճշգրտման լծակը ներգրավումից (նկ. 18).

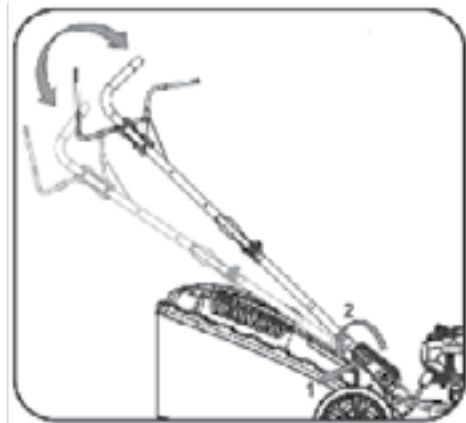
2. Տեղադրեք հնձման բարձրության ճշգրտման լծակը ճիշտ դիրքում: Հնձման նվազագույն բարձրությունը 25 մմ է, առավելագույնը՝ 75 մմ (7 դիրք):



նկ. 18

7.4. Բռնակների դիրքի ճշգրտում

Կախված օգտագործողի ձեռքերի բարձրությունից և երկարությունից, հնարավոր է կարգավորել բռնակների դիրքը (նկ. 19). Դա անելու համար երկու կողմերից թուլացրեք երկթև պտուտակամերները, դեպի ձեզ քաշեք ֆիքսատորները (դիրք.1), Տեղադրեք բռնակները պահանջվող և օգտագործողի համար հարմար դիրքում (դիրք.2), Տեղադրեք պահոցները ակոսների մեջ և խստացրեք երկթև պտուտակամերները:



նկ. 19

8. ՏԵԽՆԻԿԱԿԱՆ ՍՊԱՍԱՐԿՈՒՄ

Ուշադրություն! Տեխնիկական սպասարկումն իրականացվում է, երբ շարժիչը կանգ է առնում.

8.1. Սպասարկման ժամանակացույց

Հանգույցի անվանումը և գործողությունը: Կատարեք սպասարկում յուրաքանչյուր նշված անվան ընթացքում կամ շարժիչի ժամերի քանակը, որն առաջինն է գալիս:		Յուրաքանչյուր մեկնարկից առաջ	Առաջին ամիս կամ 5 Մոտո-ժամ	Առաջին 3 ամիս կամ 25 Մոտո-ժամ	Յուրաքանչյուր 50 Մոտո-ժամ	Յուրաքանչյուր 6 ամիս կամ 100 ժամ	Ամեն տարի կամ 300 ժամ
Յուղ	Ստուգում	●					
	Փոխարինում		●	●	●		
Օդի գտիչ	Ստուգում	●					
	Մաքրում (Փոխարինում)				●(1)		
Կայծային մոմ	Ստուգում			●			
	Փոխարինում					●	
Վառելիքի բաք / գտիչ	Անհրաժեշտության դեպքում մաքրում / փոխարինում						●(2)
Փակակի բացի կարգավորում	Ստուգում / ճշգրտում						●(2)

(1) Սպասարկման ծառայությունը պետք է իրականացվի ավելի հաճախ շահագործման փոշոտ պայմաններում աշխատելու դեպքում

(2) Այս տեսակի աշխատանքները պետք է իրականացվեն ELITECH -ի լիազորված սպասարկման կենտրոնում:

8.2. Շարժիչի յուղի փոխարինում

Նշում! Թող շարժիչը մի քանի րոպե աշխատի յուղը փոխելուց առաջ: Շարժիչի յուղի արտահոսքը, այն փոխարինելիս, խորհուրդ է տրվում կատարել տաքացվող շարժիչի վրա : Տաքացրած յուղը հոսում է ավելի արագ և ավելի մեծ ծավալով :

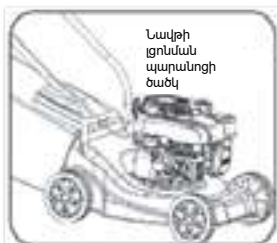
Շարժիչի յուղի փոփոխարինում կատարեք հետևյալ հաջորդականությամբ

1. Մշակեք կամ դատարկեք վառելիքի մագորդները
2. Անջատեք մալուխը կայծային մոմից

3. Բացեք յուղի ցոնիչի կափարիչը (նկ. 20)

4. Խոտհնձիչը թեքեք կողքի վրա և թափեք օգտագործված յուղը շարժիչի կարտերից յուղի ցոնիչի պարանոցի միջով նախապես պատրաստված տարայի մեջ (նկ. 21).

5. Լցնել սոր շարժիչի յուղ (տես կետ 6.2.)



նկ. 20



նկ. 21

որպես լրասարք: Այս դեպքում ամբողջ մեքենան շրջելու կարիք չի լինի:

Ուշադրություն! Հեռացրեք օգտագործված շարժիչի յուղը արոյունաբերական թափոնների հեռացման գործող կանոնների համաձայն:

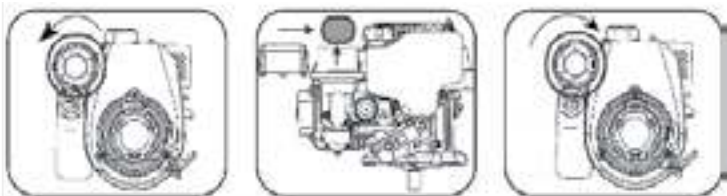
8.3. Օդային ֆիլտրի սպասարկում

Ուշադրություն! Աղտոտված օդի գտիչը կանխում է օդի պատշաճ մատակարարումը կարբյուրատորին: Կարբյուրատորի բնականոն գործունեությունն ապահովելու համար անհրաժեշտ է պարբերաբար սպասարկել օդի գտիչը: Կրճատեք օդային ֆիլտրի սպասարկման ընդմիջումները, եթե խոտհնձիչը աշխատում է բարձր փոշոտված վայրերում:

Ուշադրություն! Արգելվում է շարժիչը գործարկել և աշխատել առանց օդային ֆիլտրի: Հակառակ դեպքում շարժիչի արագ մաշվածությունը կառաջանա: Ստուգեք օդի գտիչը ամեն անգամ աշխատելուց առաջ: Յուրաքանչյուր 50 ժամվա ընթացքում կատարեք ֆիլտրի մաքրում: Դրա համար

1. Բացեք օդի ֆիլտրի կափարիչը և հանեք ֆիլտրի տարրը (նկ. 22)
2. Ստուգեք ֆիլտրի տարրը վնասների համար: Փոխարինեք վնասված տարրը սորով:
3. Լվացեք ֆիլտրի տարրը տաք ջրի մեջ կենցաղային լվացող միջոցներով, քամեք և չորացրեք այն:
4. Հավաքեք օդի գտիչը հակառակ հաջորդականությամբ:

Ուշադրություն! արգելվում է ֆիլտրը մաքրելու համար օգտագործել սեղմված օդի ճնշում կամ լուծիչներ, քանի որ դա կարող է վնասել ֆիլտրի ամբողջականությունը և դրա կառուցվածքը



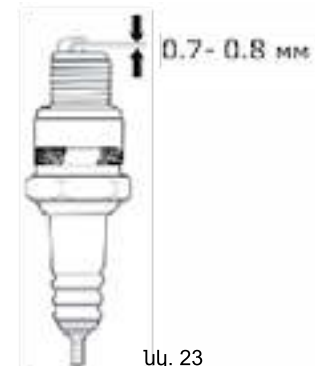
նկ. 22

8.4. Կայծային մոմի սպասարկում

Ուշադրություն! Շարժիչի շահագործման ընթացքում կայծային մոմը տաքանում է մինչև բարձր ջերմաստիճան: Անհրաժեշտ է հատուկ զգուշություն ցուցաբերել այրվածքներից խուսափելու համար: Կայծային մոմերի սպասարկումը պետք է իրականացվի սառը շարժիչի վրա:

Շարժիչի յուրաքանչյուր 100 ժամվա ընթացքում, բայց առնվազն 6 ամիսը մեկ անգամ, ստուգեք կայծային մոմի վիճակը հետևյալ հերթականությամբ:

1. Հեռացրեք բարձրավիտ մետաղալարերի կափարիչը մոմից:
2. Մաքրեք մոմի մոտ գտնվող մակերեսը:
3. Անջատեք կայծը ժամացույցի սլաքի հակառակ ուղղությամբ՝ օգտագործելով մոմի բանալին և օձիքը:
4. Ստուգեք կայծային մոմը: Փոխարինեք ճաքերի կամ չիպերի առկայության դեպքում: Հետագա օգտագործման դեպքում մաքրեք մետաղական խոզանակով:



նկ. 23

5. Ստուգեք կայծային մոմի էլեկտրոդների միջև եղած բացը: Այն պետք է լինի 0,7-0,8 մմ (նկ. 23). Անհրաժեշտության դեպքում կարգավորեք բացը:

6. Փոխարինեք մոմը, եթե կերամիկական մեկուսիչի ճաքեր կան, կամ էլեկտրոդներն ունեն անհարթություններ և այրվում են:

7. Չգուշորեն պտտեք կայծային մոմը ժամացույցի սլաքի ուղղությամբ՝ ձեռքով մինչև վերջ, ժամացույցի սլաքի ուղղությամբ: Երբ համոզվեք, որ կայծային խրոցը պատշաճ կերպով տեղադրված է պարույրի վրա, այն ամուր ամրացրեք մոմի բանալով: Կայծային մոմի անբավարար խստացումը կարող է հանգեցնել մոմի գերտաքացման և շարժիչի վնասման:

8. Բարձր լարման մետաղալարերի կափարիչը կիպ սահեցրեք մոմի վրա:

8.5. Դանակի փոխարինում

Ուշադրություն! Խոտհնձիչի դանակը սուր է : Չգուշ եղեք. Օգտագործեք պաշտպանիչ ձեռնոցներ:

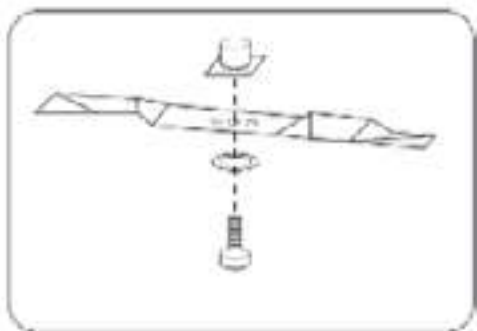
1. Հեռացրեք բարձրավիտ մետաղալարերի գլխարկը կայծային մոմից
2. Թեքեք խոտհնձիչը այնպես, որ բռնակները պառնան գետնին: Սեղմեք բռնակները ծանր առարկայով, որպեսզի բացառեք խոտհնձիչի ընկնելու հնարավորությունը կամ այլ կերպ ամրացրեք խոտհնձիչը այս դիրքում:

Ուշադրություն! Խորհուրդ է տրվում խոտհնձիչը թեքել օդային ֆիլտրի հակառակ կողմի վրա: Սա կարող է օգնել նվազեցնել ճնշումը: Հակառակ դեպքում յուղը մտնում է կարբյուրատորի և ֆիլտրի տարածք, դրանից հետո շարժիչը շատ կծխի և կարող է ընդհանրապես չսկսվել, և դուք ստիպված կլինեք կապվել ծառայության մասնագետների հետ:

3. Դանակը ձեռքով պահելով, պտուտակահանով հանեք դանակի ամրացման պտուտակը (ներառված չէ) (Նկ. 24).

4. Հեռացրեք բուլֆ դանակը, սրեք այն և անհրաժեշտության դեպքում տեղադրեք նորը:

5. Դանակը ամրացրեք պտուտակով



Նկ. 24

9. ՀՆԱՐԱՎՈՐ ԱՆՍԱՐՔՈՒԹՅՈՒՆՆԵՐԸ և ԴՐԱՆՑ ՎԵՐԱՑՄԱՆ ՄԵԹՈԴՆԵՐԸ

Անսարքություն	Հնարավոր պատճառ	Վերականգնողական գործողություն
Շարժիչը չի գործարկվում կամ ինքնաբերաբար դադարում է	Շարժիչի կանգառի լծակը սեղմված չէ	Գործարկման ժամանակ սեղմեք և պահեք շարժիչի կանգառի լծակը:
	Սառը շարժիչը գործարկելիս վառելիքի պոմպ չի կատարվել:	Սեղմեք այբբենարանի վրա 3 անգամ:
	Վառելիքի բաքը դատարկ է	Կարբյուրատորը խցանված է
	Կայծային մոմը լցված է կամ անսարք է	Մաքրել կարբյուրատորը:
	Վառելիքի բաքը դատարկ է	Լցնել վառելիքը բաքի մեջ
	Օդի ֆիլտրը խցանված է	Մաքրել կամ փոխարինել ֆիլտրը
	Կայծային մոմը լցված է կամ անսարք է	Անջատեք կայծային մոմը և չորացրեք այն: Տեղադրեք մոմը տեղում: Անհրաժեշտության դեպքում փոխարինեք կայծային մոմը:
	Դանակը արգելափակված է խոտով	Մաքրեք դանակը

Շարժիչը անկայուն է աշխատում, հզորությունը բավարար չէ	Օդի ֆիլտրը խցանված է	Մաքրեք կամ փոխարինեք ֆիլտրը
	Վառելիքի վատ որակ	Փոխարինեք վառելիքը բացի մեջ
	Կարբյուրատորը կարգավորված չէ	Կապվեք լիազորված սպասարկման կենտրոնի հետ
	Կայծային մոմ կեղտոտ կամ սխալ օդային բաց	Մաքրեք կայծային մոմը և ստուգեք էլեկտրոդների միջև եղած բացը: Անհրաժեշտության դեպքում փոխարինեք մոմը:
Հնձման արտադրողականությունը նվազել է	Խոտհավաքիչը լցված է խոտով	Մաքրել խոտի հավաքիչը
	Խոտ է փաթաթվել դանակի վրա	Մաքրել խոտի դանակը
	Բարձր խոտ հնձելը նվազագույն կտրված բարձրության վրա	Սահմանեք կտրման առավելագույն բարձրությունը
	Դանակը ձանձրալի է	Սրել դանակը
Թրթռման բարձրացում	Դանակը թեքված կամ կտրված է	Փոխարինեք դանակը

10. ՓՈՒՆԱԴՐՈՒՄ և ՊԱՅՏՍԱՎՈՐՈՒՄ

Փոխադրում

Արտադրողի փաթեթավորման մեջ գտնվող էլեկտրական գործիքները կարող են տեղափոխվել բոլոր տեսակի փակ տրանսպորտով ` - 50 ° C -ից +50 ° C օդի ջերմաստիճանում և մինչև 80 % հարաբերական խոնավության պայմաններում (+ 25°C ջերմաստիճանում) `տրանսպորտի այս տեսակի վրա գործող ապրանքների փոխադրման կանոններին համապատասխան:

Պահեստավորում

Էլեկտրական գործիքը պետք է պահվի արտադրողի փաթեթավորման մեջ ջեռուցվող օդափոխվող սենյակում +5 ° C -ից +40°C ջերմաստիճանում և մինչև 80 % հարաբերական խոնավության պայմաններում (+ 25°C ջերմաստիճանում) :

Երկարաժամկետ պահեստավորում

Եթե ենթադրվում է, որ խոտհնձիչը երկար ժամանակ չի շահագործվի, ապա անհրաժեշտ է իրականացնել պահպանման հատուկ միջոցառումներ: Այս դեպքում անհրաժեշտ է կատարել հետևյալ գործողությունները:

Խոտհնձիչը երկարաժամկետ պահեստավորման համար դնելիս համոզվեք, որ տարածքը գերծ է ավելորդ խոնավությունից և փոշուց:

* Վառելիքի բացից մնացած վառելիքը չորացրեք համապատասխան տարայի մեջ:

* Օգտագործված շարժիչի յուղը փոխարինեք նորով:

* Անջատեք կայծային մոմը և միացրեք լցրեք 5-10 մլ մաքուր շարժիչի յուղով: Մի քանի անգամ քաշեք ձեռքի մեկնարկի բռնակը, որպեսզի յուղը հավասարաչափ բաշխվի գլանի վրա: Տեղադրեք կայծային մոմը տեղում և ամուր պատտեք այն:

* Դանդաղ քաշեք ձեռքի մեկնարկի բռնակը, մինչև դիմադրություն չզգաք: Այս պահին միացրեք գտնվում է վերին դիրքում, մուտքի և ելքի փականները փակ են: Այս դիրքում շարժիչի մասերը հնարավորինս պաշտպանված են կոռոզիայից:

* Խոտհնձիչի մետաղական մակերեսները մշակեք սիլիկոնային աերոզոլային քսանյութով. սա հետագայում կպաշտպանի խոտհնձիչի արտաքին մասերը կոռոզիայից և փոշուց:

* Պահպանեք խոտհնձիչը լավ օդափոխվող, տաքացվող սենյակում՝ 80% - ից ոչ ավելի հարաբերական խոնավությամբ (գումարած 25°C ջերմաստիճանում):

* Խոտհնձիչի վրա փոշին չմտնելու համար խորհուրդ է տրվում այն պահել իր սկզբնական փաթեթավորման մեջ:

11. ՕՏԱՐՈՒՄ

Դեն մի նետեք ապրանքը, դրա բաղադրիչները և մնուցման տարրը կենցաղային աղբի հետ միասին: Հեռացրեք

12. ԾԱՌԱՅՈՒԹՅԱՆ ԺԱՄԿԵՏԸ

Ապրանքը պատկանում է կենցաղային դասին: Ծառայության ժամկետը 5 տարի

13. ՏՎՅԱԼՆԵՐ ԱՐՏԱԴՐՈՂԻ, ՆԵՐՄՈՒԾՈՂԻ ԵՎ ՀԱՎԱՍՏԱԳՐԻ ՄԱՍԻՆ

Արտադրողի, ներմուծողի, պաշտոնական ներկայացուցչի մասին տվյալները, հավաստագրի կամ հայտարարագրի մասին տեղեկությունները, ինչպես նաև արտադրության ամսաթվի մասին տեղեկությունները գտնվում են շահագործման ձեռնարկի թիվ 1 Անձնագրային ապրանքներ:

14. ԵՐԱՇԽԻՔԱՅԻՆ ՊԱՐՏԱՎՈՐՈՒԹՅՈՒՆՆԵՐ

Ապրանքի երաշխիքային ժամկետը սպառողին վաճառելու օրվանից

24 ամիս է:

Ապրանքի և բաղադրիչների ծառայության ժամկետը սահմանվում է արտադրողի կողմից և նշված է արտադրանքի անձնագրում:

Երաշխիքային ժամանակահատվածում գնորդն իրավունք ունի անվճար վերանորոգել անսարքությունները, որոնք առաջացել են արտադրական թերությունների հետևանքով: Ապրանքի վերանորոգումը և փորձաքննությունը, եթե թերություն է հայտնաբերվել, իրականացվում է միայն լիազորված սպասարկման կենտրոններում, որոնց ընթացիկ ցանկը կարող եք գտնել <https://elitech-tools.ru/sections/service> կայքում:

Երաշխիքային վերանորոգումն իրականացվում է գնման փաստաթղթի և երաշխիքային քարտի ներկայացմամբ, իսկ երաշխիքի բացակայության դեպքում երաշխիքի մեկնարկի ամսաթիվը հաշվարկվում է ապրանքի արտադրության օրվանից:

Երաշխիքով փոխարինված մասերը դառնում են արտադրամասի սեփականությունը: Երաշխիքային սպասարկումը չի տարածվում այն ապրանքների վրա, որոնց թերությունները առաջացել են հետևյալ պատճառներով.

- արտադրանքի շահագործումը անսարքության նշաններով (աղմուկի ավելացում, թրթռում, ուժեղ ջեռուցում, անհավասար պտույտ, հոսանքի կորուստ, դանդաղում, ուժեղ կայծ, այրվող հոտ, անսովոր արտանետում);

- մեխանիկական վնաս (ճաքեր, քեծվածքներ, փորվածքներ, դեֆորմացիաներ և այլն);

- մետաղական մասերի կոռոզիայի ժամանակ, ագրեսիվ միջավայրի, բարձր ջերմաստիճանի կամ այլ արտաքին գործոնների ազդեցության հետևանքով առաջացած վնաս;

- ներքին կամ արտաքին ծանր աղտոտման, օտար առարկաների և հեղուկների, նյութերի և նյութերի ներթափանցում արտադրանքի մեջ, օդափոխման խողովակների (անցքերի), յուղի ալիքների խցանման հետևանքով առաջացած վնասը, ինչպես նաև գերտաքացումից, ոչ պատշաճ պահպանման, ոչ պատշաճ սպասարկման հետևանքով առաջացած վնասը;

- մղման, քսման, փոխանցման դետալների և նյութերի բնական մաշվածություն;

- ժամաչափի խախտում կամ վնասում:

- գերբեռնվածություն կամ չարաշահում: Սարքի ծանրաբեռնվածության անվերապահ նշանները ներառում են (բայց չսահմանափակվելով) տրանսֆորմատորի ոլորումը, մասերի, արտադրանքի բաղադրիչների կամ էլեկտրական շարժիչի լարերի դեֆորմացիան կամ հալվելը բարձր ջերմաստիճանի ազդեցության տակ, ինչպես նաև այս սարքի վարկանիշների աղյուսակում նշված էլեկտրական ցանցի պարամետրերի անհամապատասխանության պատճառով;

- Փոխարինելի սարքերի խափանում (ճղոցներ, շղթաներ, անվադողեր, վարդակներ, սկավառակներ, խոզանակի դանակներ, սիգամարգերի հնձիչներ և հարմարանքներ, ձկնորսական լարեր և հարմարվողական գլուխներ, պաշտպանիչ ծածկոցներ,

մարտկոցներ, կայծային մոմեր, վառելիքի և օդի գոտիչներ, գոտիներ, սղոցներ, պտուտակներ, կոլեկտորներ, եռակցման ծայրեր, խողովակներ, ատրճանակներ և ճնշման լվացման մեքենաների վարդակներ, լարվածության և ամրացման տարրեր (պտուտակներ, ընկույզներ, եզրեր, օդային գոտիչներ և այլն), ինչպես նաև արտադրանքի անսարքություններ, որոնք առաջացել են այս տեսակի մաշվածությունից;

- վառելիքի խառնուրդի բաղադրության և որակի պահանջներին չհամապատասխանելը, ինչը հանգեցրել է միացի խմբի խափանման (միացի օդակի առաջացում և/կամ քերծվածքների և ճաքերի առկայություն միացի և միացի ներքին մակերեսի վրա, միացնող գավազանի և միացային քորոցի օժանդակ առանցքակալների ոչնչացում կամ հալում);

- կոմպրեսորների, 4 հարվածային շարժիչների բեռնախցիկում յուղի անբավարար քանակություն կամ յուղի տեսակի անհամապատասխանություն (միացնող ձողի, ծնկածողի վրա քերծվածքների և ճաքերի առկայություն, նույնիսկ եթե կա յուղի մակարդակի ցուցիչ);

- Սպառվող և մաշված մասերի, փոխարինվող սարքերի և բաղադրիչների խափանումը (մեկնարկիչներ, շարժիչ շարժակներ, ուղղորդող զլանափաթեթներ, շարժիչ գոտիներ, անիվներ, ռետինե շուկ կլանիչներ, կնիքներ, յուղի կնիքներ, արգելակման ժապավեն, պաշտպանիչ ծածկոցներ, բռնկման էլեկտրոդներ, ջերմազույգեր, ճիրաններ, քսանյութեր, ածխածնային խոզանակներ, շարժական պտուտակներ, եռակցման ջահեր (վարդակներ, ծայրեր և ուղեցույցներ), տակառներ, ճնշման լվացման փականներ և այլն), ինչպես նաև արտադրանքի խափանումները, որոնք առաջացել են այս տեսակի մաշվածության հետևանքով;

- միջամտություն ամրացումների, կնիքների, պաշտպանիչ կաշուն պիտակների և այլ անցքերի վնասմանը;

Երաշխիքը չի ներառում.

- ապրանքի վրա, որի դիզայնում կատարվել են միջամտություններ և փոփոխություններ;

- Կենցաղային նշանակության արտադրատեսակների համար, որոնք օգտագործվում են ձեռնարկատիրական գործունեության կամ մասնագիտական, արդյունաբերական նպատակներով (ըստ շահագործման ձեռնարկում նշված նպատակի);

- Արտադրանքի պրոֆիլակտիկ և տեխնիկական սպասարկման ծառայությունների համար (քսում, լվացում, մաքրում, ճշգրտում և այլն);

- Արտադրանքի անսարքությունները, որոնք առաջացել են ոչ օրիգինալ պարագաների, աքսեսուարների և պահեստամասերի օգտագործման հետևանքով;

ԵՐԱՇՆԻՔԻ ՔԱՐՏ

Ապրանքի անվանումը _____
 Մոդելը _____
 Մոդելի համարը _____
 Թողարկման ամսաթիվը _____
 Սերիական համարը _____
 Վաճառքի ամսաթիվը _____

Առևտրային կազմակերպության կնիքը



<p>ԿՏՐՄԱՆ ԿՏՐՈՆ № _____ <i>(լրացվում է սպասարկման կենտրոնի կողմից)</i></p> <p>Ընդունման ամսաթիվը _____</p> <p>Սպասարկման կենտրոն _____</p> <p>Աշխատանքային պատվերի համարը _____</p> <p>Թողարկման ամսաթիվը _____</p> <p>Հաճախորդի ստորագրությունը _____</p>	<p>Սպասարկման կենտրոնի կնիք</p>
<p>ԿՏՐՄԱՆ ԿՏՐՈՆ № _____ <i>(լրացվում է սպասարկման կենտրոնի կողմից)</i></p> <p>Ընդունման ամսաթիվը _____</p> <p>Սպասարկման կենտրոն _____</p> <p>Աշխատանքային պատվերի համարը _____</p> <p>Թողարկման ամսաթիվը _____</p> <p>Հաճախորդի ստորագրությունը _____</p>	<p>Սպասարկման կենտրոնի կնիք</p>
<p>ԿՏՐՄԱՆ ԿՏՐՈՆ № _____ <i>(լրացվում է սպասարկման կենտրոնի կողմից)</i></p> <p>Ընդունման ամսաթիվը _____</p> <p>Սպասարկման կենտրոն _____</p> <p>Աշխատանքային պատվերի համարը _____</p> <p>Թողարկման ամսաթիվը _____</p> <p>Հաճախորդի ստորագրությունը _____</p>	<p>Սպասարկման կենտրոնի կնիք</p>



8 800 100 51 57

**Номер круглосуточной бесплатной горячей линии по РФ.
Вся дополнительная информация о товаре и сервисных
центрах на сайте
elitech.ru**

8 800 100 51 57

**Сэрвісны центрНомер кругласутачнай бясплатнай гарачай лініі па РФ.
Уся дадатковая інфармацыя аб тавары і сэрвісных
цэнтры на сайце
elitech.ru**

8 800 100 51 57

**Ресей Федерациясындағы тәулік бойғы ақысыз сенім телефонының қыз-
мет көрсету орталығы.
Өнім және қызмет көрсету туралы барлық қосымша ақпарат
сайттағы орталықтарда
elitech.ru**

8 800 100 51 57

**Ռուսաստանի Դաշնությունում շուրջօրյա անվճար թեժ գծի համարը:
Ապրանքի և սպասարկման կենտրոնների մասին բոլոր լրացուցիչ
տեղեկությունները կայքում
elitech.ru**