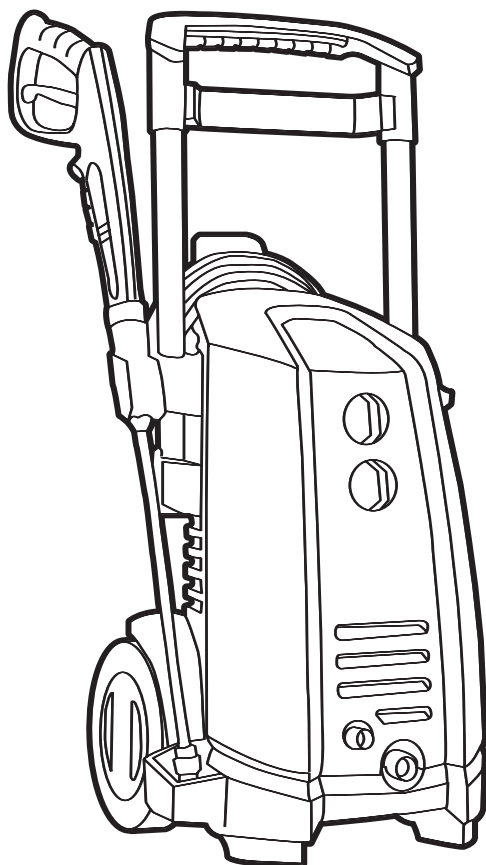


СНАМРІОН®

РУКОВОДСТВО ПО ЭКСПЛУАТАЦИИ АППАРАТ МОЮЩИЙ ВЫСОКОГО ДАВЛЕНИЯ НР3300



СОДЕРЖАНИЕ

1. ТЕХНИЧЕСКИЕ ХАРАКТЕРИСТИКИ.....	3
2. ВВЕДЕНИЕ.....	4
3. ЗНАКИ БЕЗОПАСНОСТИ, УПРАВЛЕНИЯ И ИНФОРМАЦИИ.....	5
4. ИСПОЛЬЗОВАНИЕ ПО НАЗНАЧЕНИЮ.....	6
5. ОСНОВНЫЕ ПОНЯТИЯ И ОПРЕДЕЛЕНИЯ.....	7
6. ОБЩИЕ ПРАВИЛА ТЕХНИКИ БЕЗОПАСНОСТИ.....	8
7. ТРЕБОВАНИЯ ТЕХНИКИ БЕЗОПАСНОСТИ ВО ВРЕМЯ ЭКСПЛУАТАЦИИ.....	10
8. ОСНОВНЫЕ УЗЛЫ И ОРГАНЫ УПРАВЛЕНИЯ.....	11
9. СБОРКА.....	13
10. ПОДГОТОВКА К РАБОТЕ И ЭКСПЛУАТАЦИЯ.....	15
ПОДГОТОВКА К РАБОТЕ.....	15
ПОДКЛЮЧЕНИЕ К ЭЛЕКТРОСЕТИ.....	15
РЕКОМЕНДАЦИИ ПО ПРИМЕНЕНИЮ УДЛИНИТЕЛЯ.....	16
ПОДКЛЮЧЕНИЕ К СИСТЕМЕ ВОДОСНАБЖЕНИЯ.....	16
ПОДКЛЮЧЕНИЕ К ЕМКОСТИ С ВОДОЙ.....	16
ВКЛЮЧЕНИЕ И ВЫКЛЮЧЕНИЕ.....	17
ИЗМЕНЕНИЕ УГЛА РАСПЫЛЕНИЯ ВОДЯНОЙ СТРУИ.....	17
ПРАВИЛА РАБОТЫ.....	17
ПЕРЕРЫВ В РАБОТЕ.....	18
ИСПОЛЬЗОВАНИЕ МОЮЩИХ СРЕДСТВ.....	18
ОКОНЧАНИЕ РАБОТЫ.....	19
ИСПОЛЬЗОВАНИЕ ДОПОЛНИТЕЛЬНОГО ОБОРУДОВАНИЯ.....	19
11. ТЕХНИЧЕСКОЕ ОБСЛУЖИВАНИЕ.....	21
ВИДЫ РАБОТ И ПЕРИОДИЧНОСТЬ ТЕХНИЧЕСКОГО ОБСЛУЖИВАНИЯ.....	21
ОЧИСТКА ОТ ЗАГРЯЗНЕНИЙ.....	22
ОБСЛУЖИВАНИЕ ВЕНТИЛЯЦИОННЫХ ОТВЕРСТИЙ ОХЛАЖДЕНИЯ ЭЛЕКТРОДВИГАТЕЛЯ.....	22
ОБСЛУЖИВАНИЕ ФИЛЬТРА ТОНКОЙ ОЧИСТКИ.....	22
ОБСЛУЖИВАНИЕ ШЛАНГА ВЫСОКОГО ДАВЛЕНИЯ.....	23
ОБСЛУЖИВАНИЕ ПИСТОЛЕТА, СТРУЙНОЙ ТРУБКИ И ГОЛОВКИ СТРУЙНОЙ ТРУБКИ.....	23
12. ХРАНЕНИЕ, ТРАНСПОРТИРОВАНИЕ, РЕАЛИЗАЦИЯ И УТИЛИЗАЦИЯ.....	24
13. ПОИСК И УСТРАНЕНИЕ НЕИСПРАВНОСТЕЙ.....	26
14. ГАРАНТИЙНЫЕ ОБЯЗАТЕЛЬСТВА.....	28
15. ЭЛЕКТРИЧЕСКАЯ СХЕМА.....	30
ДЛЯ ЗАМЕТОК.....	31

1. ТЕХНИЧЕСКИЕ ХАРАКТЕРИСТИКИ

Наименование характеристики	Значение
Тип двигателя	Электрический, асинхронный
Мощность электродвигателя, кВт	3,0
Напряжение, В	230
Частота тока, Гц	50
Номинальное давление, МПа (Бар)	15 (150)
Максимальное давление, МПа (Бар)*	18 (180)
Максимальное давление воды на входе, МПа (Бар)	1(10)
Расход воды, (л/ мин)	6,5
Максимальная температура воды, °С	40
Длина шланга высокого давления, м	10
Длина кабеля включения, м	5
Объем емкости для моющего средства, л	1,0
Уровень звуковой мощности, дБА	86
Уровень звукового давления, дБА	67 (K=3)
Вес, кг	23,3

(*) Максимально допустимое давление в корпусе насоса (характеристика прочности).
Не является рабочей характеристикой давления, создаваемого аппаратом.

Технические характеристики могут быть изменены без предварительного уведомления.

2. ВВЕДЕНИЕ

Уважаемый пользователь!

Благодарим за покупку продукции CHAMPION. В данном руководстве приведены правила эксплуатации аппарата моющего высокого давления CHAMPION. Перед началом работ внимательно прочтите руководство. Эксплуатируйте устройство в соответствии с правилами и с учетом требований безопасности, а также руководствуясь здравым смыслом. Сохраните руководство, при необходимости Вы всегда можете обратиться к нему.

Продукция CHAMPION отличается высокой мощностью и производительностью, продуманным дизайном и эргономичной конструкцией, обеспечивающей удобство её использования. Линейка техники CHAMPION регулярно расширяется новыми устройствами, которые постоянно совершенствуются.

Производитель оставляет за собой право без предварительного уведомления вносить изменения в комплектность, конструкцию отдельных узлов и деталей, не ухудшающие качество устройства. В связи с этим происходят изменения в технических характеристиках, и содержание руководства может не полностью соответствовать приобретенному устройству. Имейте это в виду, изучая руководство по эксплуатации*.

Внешний вид продукции может отличаться от изображения на титульном листе руководства по эксплуатации.

(*) С последней версией руководства по эксплуатации можно ознакомиться на сайте www.championtool.ru

3. ЗНАКИ БЕЗОПАСНОСТИ, УПРАВЛЕНИЯ И ИНФОРМАЦИИ

	Не направляйте водяную струю на людей, животных и электрические части машин и оборудования		Внимание! Опасность поражения электрическим током!
	Предупреждение! Осторожно! Внимание!		Посторонние люди, дети и животные должны находиться на безопасном расстоянии вне рабочей зоны. Запрещается находиться ближе 15 м от работающего аппарата
	Всегда вынимайте вилку из розетки, прежде чем выполнить какую-либо работу на аппарате мощем высокого давления. Отключите немедленно, если кабель или вилка оказались поврежденными!		Работайте в защитных перчатках
	Прочтите руководство по эксплуатации перед началом работы		Носите прочную обувь на не скользящей подошве. Запрещается работать босиком или в обуви с открытым верхом
	При работе надевайте защитные очки, наушники, надевайте защитную каску, если есть опасность падения предметов и ушиба головы		Утилизация устройства должна производиться в соответствии с нормами законодательства страны, в которой эксплуатировалось устройство

РАСШИФРОВКА СЕРИЙНОГО НОМЕРА

XXAABVCCDDDD

XX - Код производителя
 AA - Номер модели
 BB - Год производства
 CC - Месяц производства
 DDDDD - Уникальный номер модели

Месяц и год изготовления указан на упаковке и (или) устройстве в составе серийного номера.

4. ИСПОЛЬЗОВАНИЕ ПО НАЗНАЧЕНИЮ

Аппарат моющий высокого давления (далее по тексту аппарат или устройство) предназначен для любительского (личного, семейного, домашнего или иного) использования, не связанного с предпринимательской и профессиональной деятельностью.



ПРИМЕЧАНИЕ!

Непрофессиональное (любительское) использование подразумевает использование под собой эксплуатацию устройства не более 200 часов в год.

Аппарат предназначен для очистки загрязненных поверхностей при помощи чистой воды и химических моющих средств, с соблюдением всех требований Руководства по эксплуатации.



Устройство сконструировано таким образом, что оно безопасно и надежно, если эксплуатируется в соответствии с руководством по эксплуатации. Прежде чем приступить к эксплуатации устройства прочтите и усвойте руководство по эксплуатации. Если Вы этого не сделаете, результатом может явиться травма или повреждение устройства.



ВНИМАНИЕ!

Использование устройства в любых других целях, не предусмотренных настоящим руководством, является нарушением условий безопасной эксплуатации и прекращает действие гарантийных обязательств поставщика. Производитель и поставщик не несут ответственности за повреждения, возникшие вследствие использования устройства не по назначению. Выход из строя устройства при использовании не по назначению не является гарантийным случаем.



ВНИМАНИЕ!

Запрещается вносить какие-либо изменения в конструкцию устройства. Это может стать причиной получения серьезной травмы, а также причиной выхода из строя устройства. Производитель и поставщик не несут ответственности за любые ущерб и убытки, возникшие из-за эксплуатации устройства с самостоятельными произведенными конструктивными изменениями.



ВНИМАНИЕ!

Используйте для ремонта и обслуживания расходные материалы, рекомендованные заводом-изготовителем и оригинальные запасные части. Использование не рекомендованных расходных материалов, не оригинальных запчастей лишает Вас права на гарантийное обслуживание устройства.



ВНИМАНИЕ!

Не разрешается эксплуатация аппарата при температуре ниже 0 °С.

Назначенный срок службы 5 лет. По истечении срока службы устройство направляется в авторизованный сервисный центр для принятия решения об установлении нового срока службы или утилизации.

5. ОСНОВНЫЕ ПОНЯТИЯ И ОПРЕДЕЛЕНИЯ

Рабочее давление — давление, создаваемое на выходе из насоса (в выходном штуцере) аппарата высокого давления.

Номинальное давление — максимальное рабочее давление, которое может создавать аппарат длительное время при оптимальных соотношениях напряжения электросети, входных давления и подачи воды (230 В, 4 бар, 10 л/мин).

Максимальное давление — допустимое давление в корпусе насоса (характеристика прочности). Не является рабочей характеристикой давления, создаваемого аппаратом.

6. ОБЩИЕ ПРАВИЛА ТЕХНИКИ БЕЗОПАСНОСТИ

Внимательно прочтите данное руководство. Ознакомьтесь с устройством прежде, чем приступать к эксплуатации. Ознакомьтесь с работой органов управления. Знайте, что делать в экстренных ситуациях. Обратите особое внимание на информацию, которой предшествуют следующие заголовки:



ПРЕДУПРЕЖДЕНИЕ!

Невыполнение требования руководства приведет к смертельному исходу или получению тяжелых травм.



ОСТОРОЖНО!

Невыполнение требования руководства приведет к получению травм средней тяжести.



ВНИМАНИЕ!

Невыполнение требования руководства приведет к повреждению устройства.



ПРИМЕЧАНИЕ!

Указывает на информацию, которая будет полезна при эксплуатации устройства.

1. Прежде чем начать работу в первый раз, получите инструктаж продавца или специалиста, как следует правильно обращаться с устройством, при необходимости пройдите курс обучения.
2. Несовершеннолетние лица к работе с устройством не допускаются, за исключением лиц старше 16 лет, проходящих обучение под надзором.
3. Эксплуатируйте устройство в хорошем физическом и психическом состоянии.



ПРЕДУПРЕЖДЕНИЕ!

Не работайте с устройством в болезненном или утомленном состоянии, в состоянии

алкогольного или наркотического опьянения, после употребления сильно действующих лекарств или иных веществ, способных оказать влияние на физическое и психическое состояние.

4. Работайте только в дневное время или при хорошем искусственном освещении.
5. Устройство разрешается передавать или давать во временное пользование (напрокат) только тем лицам, которые хорошо знакомы с данной моделью и обучены обращаться с ней. При этом обязательно должно прилагаться руководство по эксплуатации.
6. Не начинайте работать, не подготовив рабочую зону и не определив беспрепятственный путь на случай эвакуации.
7. Не рекомендуется работать устройством в одиночку. Позаботьтесь о том, чтобы во время работы на расстоянии слышимости кто-то находился, на случай если Вам понадобится помощь.



ПРЕДУПРЕЖДЕНИЕ!

При неблагоприятной погоде (дождь, снег, лед, ветер, град) рекомендуется отложить проведение работ – существует повышенная опасность несчастного случая!

8. Посторонние люди, дети и животные должны находиться на безопасном расстоянии вне рабочей зоны. Запрещается находиться ближе 15 м от работающего устройства.
9. Проверяйте устройство перед работой, чтобы убедиться, что все рукоятки, крепления и предохранительные приспособления находятся на месте и в исправном состоянии.
10. Храните устройство в закрытом месте, недоступном для детей.

11. Работайте в плотно облегающей одежде. Не носите широкую одежду и украшения.
12. Наденьте прочные защитные перчатки.
13. Носите прочную обувь на не скользящей подошве для большей устойчивости. Не работайте с устройством босиком или в открытой обуви.
14. Всегда используйте защитные очки при работе.
15. Не вносите изменения в конструкцию устройства. Производитель и поставщик снимают с себя ответственность за возникшие в результате этого последствия (травмы и повреждения устройства).
16. Всегда руководствуйтесь здравым смыслом. Невозможно предусмотреть все ситуации, которые могут возникнуть перед Вами. Если Вы в какой-либо ситуации почувствовали себя неуверенно, обратитесь за советом к специалисту: дилеру, механику авторизованного сервисного центра, опытному пользователю.

ВОЗМОЖНЫЕ ОШИБОЧНЫЕ ДЕЙСТВИЯ ПЕРСОНАЛА, КОТОРЫЕ ПРИВОДЯТ К ИНЦИДЕНТУ ИЛИ АВАРИИ

Ошибочные действия персонала, которые приводят к инциденту или аварии выделены в руководстве по эксплуатации пометками **ПРЕДУПРЕЖДЕНИЕ!** **ОСТОРОЖНО!** **ВНИМАНИЕ!**

ПЕРЕЧЕНЬ КРИТИЧЕСКИХ ОТКАЗОВ

Поврежденные выключатель и/или кабель включения. Искрение электродвигателя, появление дыма, сильная вибрация.

КРИТЕРИИ ПРЕДЕЛЬНЫХ СОСТОЯНИЙ



ПРИМЕЧАНИЕ!

Критерием предельного состояния устройства является состояние, при котором его дальнейшая эксплуатация недопустима или экономически нецелесообразна. Например, чрезмерный износ, коррозия, деформация, старение или разрушение узлов и деталей, или их совокупности при невозможности их устранения в условиях авторизованных сервисных центров оригинальными деталями, или экономическая нецелесообразность проведения ремонта.

Критерием (Критериями) предельного состояния устройства является чрезмерный износ или выход из строя электродвигателя и насоса, требующие замены или капитального ремонта.

7. ТРЕБОВАНИЯ ТЕХНИКИ БЕЗОПАСНОСТИ ВО ВРЕМЯ ЭКСПЛУАТАЦИИ

ЭЛЕКТРИЧЕСКАЯ БЕЗОПАСНОСТЬ

1. Для предотвращения поражения электрическим током не работайте аппаратом во время дождя.
2. Перед включением в электросеть, проверьте розетки, вилку и кабель на отсутствие повреждений. Если повреждение обнаружено, немедленно дайте специалисту устранить его.
3. Используйте для подключения аппарата розетку со степенью защиты IP54.
4. Никогда не носите/перемещайте аппарат за кабель. Не дергайте за кабель, чтобы выдернуть вилку из розетки. Защищайте кабель от горячих поверхностей, масел и острых предметов.
5. Электрический кабель во время работы должен быть всегда позади оператора.
6. Не направляйте водяную струю на электрические части машин и оборудования. Опасность поражения электрическим током.
7. Никогда не направляйте струю воды на сам аппарат высокого давления.

ФИЗИЧЕСКАЯ БЕЗОПАСНОСТЬ (ТРАВМЫ)

1. Всегда твердо стойте на земле, не теряйте равновесия. Перед началом работы осмотритесь, нет ли в рабочей зоне препятствий, о которые можно споткнуться и упасть.
2. Держите пистолет и струйную трубку во время работы двумя руками.
3. Не направляйте струю воды на себя или на других людей, чтобы очистить одежду или обувь. Следите, чтобы при работе ноги/руки не располагались вблизи струйной трубки.

4. Всегда сохраняйте безопасную дистанцию относительно других людей, которые работают вместе с Вами.
5. Соблюдайте особую осторожность, при изменении направлении движения.
6. Соблюдайте особую осторожность при выполнении работ в стесненных условиях (в ограниченном пространстве).
7. Отключите аппарат от сети перед перемещением его с одного места на другое.
8. Перед проведением любых работ по техническому обслуживанию и ремонту отключите аппарат от сети и системы водоснабжения.

ХИМИЧЕСКАЯ БЕЗОПАСНОСТЬ

1. Не используйте аппарат для разбрызгивания легковоспламеняющихся жидкостей (бензин, керосин и т.д.), а также жидкостей на основе химических растворителей.
2. Избегайте попадания мощного средства в глаза и внутрь организма.
3. Не допускайте попадания мощного средства в природные водоемы.
4. Храните моющее средство в НЕДОСТУПном для детей месте.

ТЕХНИЧЕСКАЯ БЕЗОПАСНОСТЬ (УСТРОЙСТВО)

Перед нажатием рычага пистолета следите за тем, чтобы струйная трубка не соприкасалась с посторонними предметами.



ВНИМАНИЕ!

Пользователь несет персональную ответственность за возможный вред здоровью и имуществу третьих лиц в случае неправильного использования устройства или использования его не по назначению.

8. ОСНОВНЫЕ УЗЛЫ И ОРГАНЫ УПРАВЛЕНИЯ

Расположение основных узлов и органов управления показано на Рис. 1.

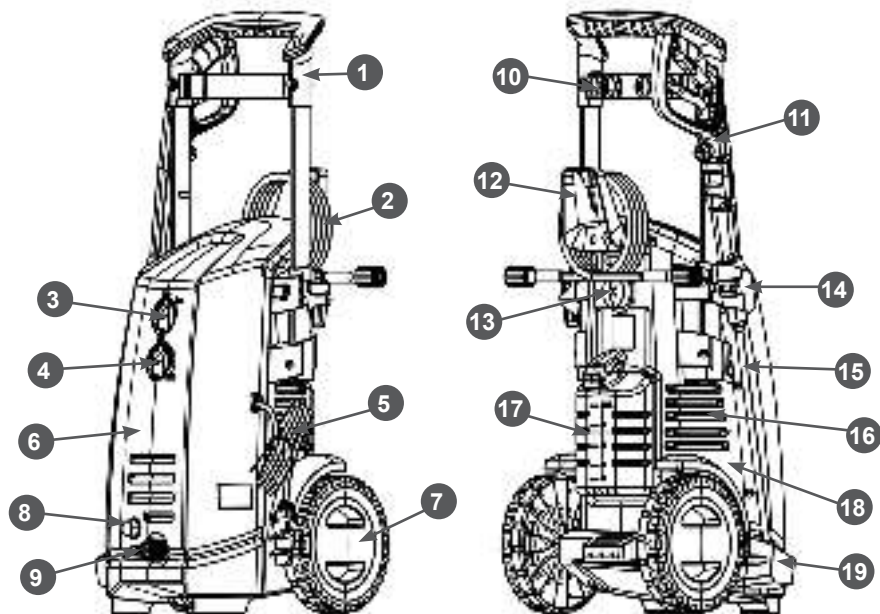


Рис. 1 Основные узлы и органы управления

- | | |
|--|--|
| 1. Рукоятка | 10. Держатель головок струйной трубки |
| 2. Шланг высокого давления | 11. Пистолет |
| 3. Выключатель | 12. Держатель шланга высокого давления |
| 4. Регулятор подачи моющего средства | 13. Фиксатор рукоятки |
| 5. Кабель с вилкой включения | 14. Держатель пистолета верхний |
| 6. Корпус, передняя часть | 15. Трубка струйная |
| 7. Колесо | 16. Отверстия вентиляционные |
| 8. Штуцер подключения шланга высокого давления | 17. Емкость для моющих средств |
| 9. Штуцер подачи воды | 18. Корпус, задняя часть |
| | 19. Держатель пистолета нижний |

ЗАЩИТНЫЕ УСТРОЙСТВА

Выключатель — предотвращает случайное включение аппарата.

Фиксатор рычага включения пистолета — защищает от случайного нажатия на рычаг включения пистолета. Если фиксатор установлен в блокирующее положение, нажать на рычаг включения невозможно.

Выключатель клапанного блока и перепускной клапан — предотвращают превышение допустимого давления. Игла клапана выключателя клапанного блока, расположенного в выходном патрубке насоса, под действием давления сжимает пружину и перемещается, толкая шток клапана. Шток нажимает на рычаг микровыключателя и отключает электродвигатель. При этом избыточное давление из выходного патрубка сбрасывается в камеру низкого давления.

Температурный предохранитель — отключает электродвигатель при чрезмерном повышении его температуры.

ПРИНЦИП РАБОТЫ АППАРАТА МОЩЕГО ВЫСОКОГО ДАВЛЕНИЯ

Вращение вала электродвигателя передается на наклонную шайбу с упорным подшипником, который оказывает периодическое давление на подпружиненные поршни насоса и обеспечивает их возвратно-поступательные движение. Поршень под действием пружины (в это время давление наклонной шайбы снижается) сначала двигается в одну сторону и создает разрежение во впускной камере насоса, при этом впускной клапан открывается и в камеру поступает вода.

Затем поршень, под давлением наклонной шайбы, двигается в обратную сторону и давит на воду. Давление во впускной камере насоса растет, закрывается впускной клапан, открывается выпускной клапан, и вода поступает в шланг высокого давления, к которому подсоединен пистолет. При нажатии на курок пистолета, открывается клапан, и вода через струйную трубку и распылительную головку подается на очищаемую поверхность. При вращении наклонной шайбы этот цикл повторяется в каждой рабочей камере.

9. СБОРКА

КОМПЛЕКТНОСТЬ

Комплектность аппарата приведена в таблице 1.

ТАБЛИЦА 1. Комплектность аппарата

Наименование	Количество
Аппарат моющий высокого давления	1 шт.
Руководство по эксплуатации	1 шт.
Пистолет	1 шт.
Трубка струйная	1 шт.
Головка струйной трубки	5 шт.
Шланг высокого давления	1 шт.
Фильтр тонкой очистки	1 шт.
Игла для чистки форсунки струйной трубки	1 шт.
Держатель для пистолета	2 шт.
Держатель шланга высокого давления	1 шт.
Винт крепления	1 шт.



ПРИМЕЧАНИЕ!

Производитель оставляет за собой право без предварительного уведомления вносить изменения в комплектность.

Устройство поставляется в состоянии, требующем сборки.

Для сборки устройства выполните следующее:

1. Извлеките из упаковки содержимое. Распакуйте все детали и положите их на ровную устойчивую поверхность. Удалите все упаковочные материалы.
2. Установите верхний (А) и нижний (В) держатели для пистолета (Рис. 2).

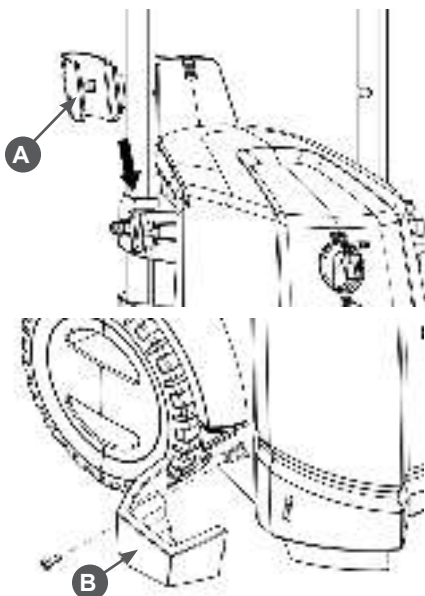


Рис. 2 Установка держателей для пистолета

3. Установите на струйную трубку необходимую головку. Вставьте наконечник головки в отверстие наконечника трубки. Прикрутите струйную трубку к пистолету (Рис. 3).



Рис. 3 Установка головки и струйной трубки

4. С помощью резьбового соединения 1 подключите шланг высокого давления к пистолету (Рис. 4). Заблокируйте рычаг включения 2 фиксатором 3 от случайного включения.

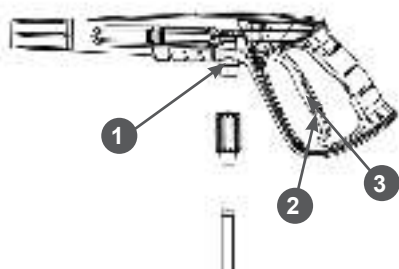


Рис. 4 Соединение пистолета и шланга высокого давления

5. Подсоедините шланг высокого давления к выходному штуцеру. Для этого конец шланга установите напротив выходного штуцера и прижмите к нему, гайку 1 (Рис. 5) шланга крепко закрутите рукой по часовой стрелке.

6. Установите фильтр 2 (Рис. 5) тонкой очистки на входной штуцер.

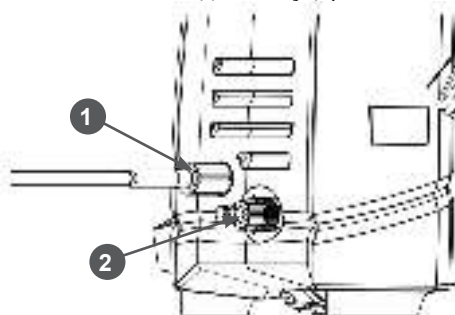


Рис. 5 Подключение шланга высокого давления и фильтра тонкой очистки

1. Гайка шланга высокого давления
2. Фильтр тонкой очистки

Сборка закончена, аппарат готов к подключению к электросети и водопроводу.

10. ПОДГОТОВКА К РАБОТЕ И ЭКСПЛУАТАЦИЯ

К эксплуатации допускается персонал первого квалификационного уровня (не требующий специальной квалификации).

ПОДГОТОВКА К РАБОТЕ

Перед началом работы необходимо:

1. Подготовить рабочую зону с учетом требований безопасности.
2. Проверить исправность кабеля и вилки включения, удлинительного кабеля (при необходимости) и розетки. Протянуть удлинительный кабель к рабочему месту.
3. Произвести сборку аппарата в соответствии с разделом СБОРКА. Проверить состояние фильтра тонкой очистки (при необходимости очистить или заменить).
4. Подготовить и подключить к аппарату систему подачи воды (водопровод или емкость с водой).
5. Подключить мойку к электросети.
6. Залить моющую жидкость в емкость аппарата (при необходимости).
7. Включить аппарат и проверить работу выключателя и пистолета.



ВНИМАНИЕ!

Аппарат во время работы должен находиться в вертикальном положении.



ВНИМАНИЕ!

Не разрешается эксплуатация аппарата при температуре ниже 0°C .



ВНИМАНИЕ!

Если аппарат хранился при отрицательных температурах необходимо, чтобы перед эксплуатацией он находился в течение суток в помещении с температурой не менее 10°C .

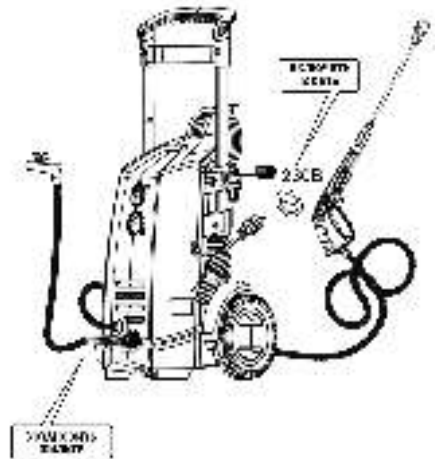


Рис. 6 Подключение аппарата высокого давления

ПОДКЛЮЧЕНИЕ К ЭЛЕКТРОСЕТИ



ВНИМАНИЕ!

Рекомендуется подключать аппарат через устройство защитного отключения с номинальным отключающим дифференциальным током 30 мА.

Для подключения к электросети вставьте вилку включения в розетку (Рис. 6).

РЕКОМЕНДАЦИИ ПО ПРИМЕНЕНИЮ УДЛИНИТЕЛЯ

При работе устройством вне помещения для подключения используйте удлинитель, предназначенный для наружных работ. Удлинитель должен иметь заземляющий провод. Вилка и розетка удлинителя должны иметь герметичное исполнение, они должны быть защищены от брызг и должны быть предназначены для использования на открытом воздухе. При подключении всегда учитывайте длину и сечение провода удлинителя. При длине кабеля удлинителя до 10 метров минимальное сечение медного провода должно быть не менее 1,5 мм². При длине кабеля удлинителя от 10 до 30 метров, минимальное сечение медного провода должно быть не менее 2,5 мм². Удлинитель должен быть оборудован температурным выключателем. При применении удлинителя барабанного типа кабель должен быть размотан с барабана полностью.

Соединение между сетью электропитания и удлинителем должно быть сухим и находиться на высоте не менее 60 см от поверхности.



ВНИМАНИЕ!

При применении удлинителя с очень большой длиной или слишком маленьким сечением проводов возникают большие потери подаваемого напряжения, что приводит к перегрузке и выходу из строя электродвигателя и не являются гарантийным случаем.

ПОДКЛЮЧЕНИЕ К СИСТЕМЕ ВОДОСНАБЖЕНИЯ

Для подключения мойки к воде рекомендуется использовать шланг диаметром 3/4" (19 мм) с установленным на одном конце коннектором. Шланг подсоединяется через коннектор к фильтру тонкой очистки, установленному на входной штуцер аппарата (Рис. 6).



ВНИМАНИЕ!

Используйте для работы только чистую воду. Выход из строя насоса аппарата в результате использования грязной воды или химических жидкостей не является гарантийным случаем.



ВНИМАНИЕ!

Категорически запрещается включать аппарат на длительное время без воды в насосе, уплотнительные кольца и манжеты могут расплавиться. Выход из строя аппарата по этой причине не является гарантийным случаем.

ПОДКЛЮЧЕНИЕ К ЕМКОСТИ С ВОДОЙ

Рекомендуемая схема подключения к емкости с водой показана на Рис. 7.

Для подключения к емкости с водой необходимо учитывать, что объем воды в емкости должен быть больше рабочего расхода воды за планируемый промежуток времени работы аппарата.



ПРИМЕЧАНИЕ!

При работе аппарата из емкости рабочее давление будет ниже указанного в технических характеристиках.



ВНИМАНИЕ!

Уровень воды в емкости должен быть выше уровня входного штуцера аппарата минимум на 0,5 метра. Длина шланга подачи воды должна быть не более 2,5 метра.



ВНИМАНИЕ!

Не допускается длительная (более 2 минут) работа аппарата без воды. Выход из строя аппарата по этой причине не является гарантийным случаем.

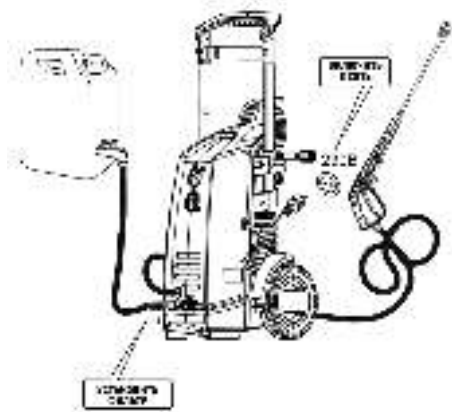


Рис. 7 Подключение аппарата к емкости

Допускается опускание шланга подачи воды внутрь емкости с водой. В этом случае необходимо предусмотреть установку обратного клапана на шланг. Перед опусканием шланга в ёмкость необходимо заполнить шланг водой.

ВКЛЮЧЕНИЕ И ВЫКЛЮЧЕНИЕ

Для включения аппарата:

1. Откройте кран подачи воды.
2. Нажмите на выключатель пистолета и выпустите из системы воздух. Подождите, пока из головки струйной трубки не потечет вода.
3. Переведите выключатель аппарата в положение «ON/I» (Включено) (Рис. 8). Электродвигатель включится на короткий промежуток времени и сразу выключится.
4. Направьте пистолет вниз и, нажмите рычаг включения пистолета. В первые секунды работы аппарата возможна подача воды «толчками», это из системы удаляются остатки воздуха.
5. При отпускании рычага пистолета электродвигатель аппарата выключается автоматически.

Для выключения аппарата переведите выключатель в положение OFF/O (Выключено) Рис. 8.

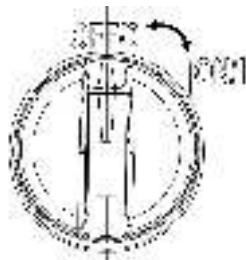


Рис. 8 Включение и выключение аппарата

ИЗМЕНЕНИЕ УГЛА РАСПЫЛЕНИЯ ВОДЯНОЙ СТРУИ

С помощью замены головок струйной трубки можно изменять ширину распыления водяной струи.

В комплекте с аппаратом идут 5 головок струйной трубки: с углами 0° , 15° , 25° , 40° и головка черного цвета с надписью soap (мыло), которая используется для применения моющих средств.

ПРАВИЛА РАБОТЫ

Сила воздействия воды повышается по мере приближения головки струйной трубки к очищаемой поверхности. Для того, чтобы избежать повреждений регулируйте расстояние до поверхности и/или используйте широкую водяную струю (установите головку с углом 40°).

Перед включением аппарата установите необходимую головку струйной трубки.

Расположите головку на расстоянии примерно 1 м от поверхности и под углом 45 градусов к ней, после чего нажмите на рычаг пистолета.

Меняйте головки (угол струи) и расстояние между головкой и поверхностью до достижения оптимального качества очистки без повреждения поверхности.

Чтобы не повредить автомобильные шины/вентили, производите очистку только с расстояния минимум 30 см. Первым признаком повреждения является изменение цвета шины.



ОСТОРОЖНО!

Повреждение автомобильных шин/вентилей опасно для жизни.

ПЕРЕРЫВ В РАБОТЕ

Для перерыва в работе необходимо отпустить рычаг включения пистолета. В случае продолжительных перерывов в работе (более 5 минут) устройство необходимо выключить (Рис. 8). После 15 минут непрерывной работы делайте перерыв на 15 минут, чтобы устройство остыло.



ВНИМАНИЕ!

Время непрерывной работы не должно превышать 15 минут. В противном случае сработает тепловая защита и устройство отключится. После этого устройство не включится в течении 15-30 минут. Превышение времени непрерывной работы может привести к выходу устройства из строя, что не будет являться гарантийным случаем.

ИСПОЛЬЗОВАНИЕ МОЮЩИХ СРЕДСТВ



ПРИМЕЧАНИЕ!

Некоторые из моющих средств являются чистым концентратом. При их разведении с водой необходимо придерживаться рекомендованных произво-

дителем пропорций. Все инструкции приведены на канистре с моющим средством.

В аппарате установлена емкость 3 (Рис. 9) для жидкого моющего средства (шампуня).

1. Снимите крышку 1 с емкости и извлеките шланг 2 (Рис. 9).
2. Заполните емкость моющим средством, установите шланг внутрь и закройте крышку.
3. Установите на струйную трубку головку **soap**.
4. Убедитесь в том, что регулятор подачи установлен в положение MIN (Рис. 10).
5. Нажмите на рычаг пистолета и сделайте контрольное обрызгивание поверхности моющим средством.
6. Отрегулируйте необходимую подачу моющего средства регулятором подачи.
7. Нажмите на рычаг пистолета и обрызгайте поверхность моющим средством.
8. Выключите пистолет и дайте выдержку 2-3 минуты. Это время необходимо, чтобы поверхностно активные вещества моющего средства проникли в загрязнение.
9. Очистите поверхность чистой водой.



ВНИМАНИЕ!

После использования шампуня емкость необходимо промыть чистой водой, после этого поработать аппаратом 1-2 минуты чистой водой.

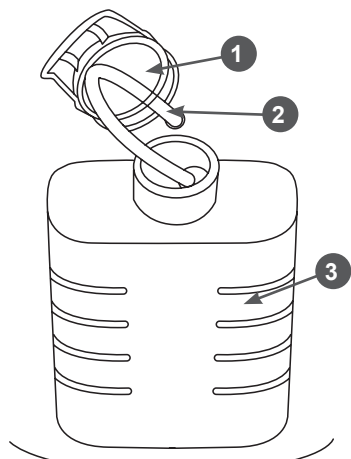


Рис. 9 Емкость для моющего средства

1. Крышка 2. Шланг. 3. Емкость

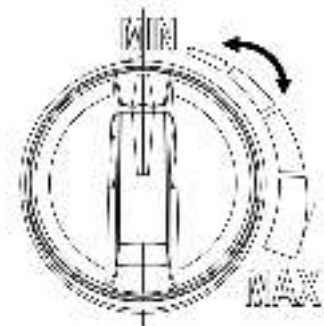


Рис. 10 Регулировка подачи моющего средства

ОКОНЧАНИЕ РАБОТЫ

- Установите выключатель в положение OFF/0 (Выключено).
- Выньте вилку кабеля включения из розетки электросети.
- Перекройте подачу воды из водопровода (вытащите шланг из емкости).
- Направьте пистолет в безопасном направлении и нажмите выключатель пистолета для сброса давления в системе. Заблокируйте рычаг включения пистолета фиксатором.
- Отсоедините шланг подачи воды.
- Отсоедините шланг высокого давления от пистолета.
- Слейте воду из шлангов высокого давления и подачи воды.
- Наклоните аппарат в сторону штуцера для подключения шланга высокого давления и слейте воду из насоса. Затем наклоните аппарат в сторону штуцера для подключения шланга подачи воды и слейте воду из насоса. Повторите несколько раз.
- Отсоедините струйную трубку от пистолета. Поместите пистолет и струйную трубку в держатель.



ВНИМАНИЕ!

Вода внутри насоса не должна оставаться на длительное время. Осадок или минеральные отложения могут осесть на деталях насоса, и его может заклинить. Выход насоса из строя по этой причине не является гарантийным случаем.



ВНИМАНИЕ!

При использовании и хранении аппарата при отрицательных температурах, необходимо полностью удалять воду из насоса. В противном случае может произойти размораживание корпуса насоса и выход его из строя. Выход аппарата из строя по этой причине не является гарантийным случаем.

ИСПОЛЬЗОВАНИЕ ДОПОЛНИТЕЛЬНОГО ОБОРУДОВАНИЯ

В качестве дополнительного оборудования к аппарату могут быть использованы:

1. Коннекторы для шлангов подключения мойки, шланги для подключения мойки, фильтры.
2. Шланги напорные высокого давления.
3. Пистолеты, переходники для струйных трубок, струйные трубки.
4. Насадки, щетки, пеногенераторы.

На Рис. 11 показана общая схема подключения аппарата с дополнительным оборудованием.

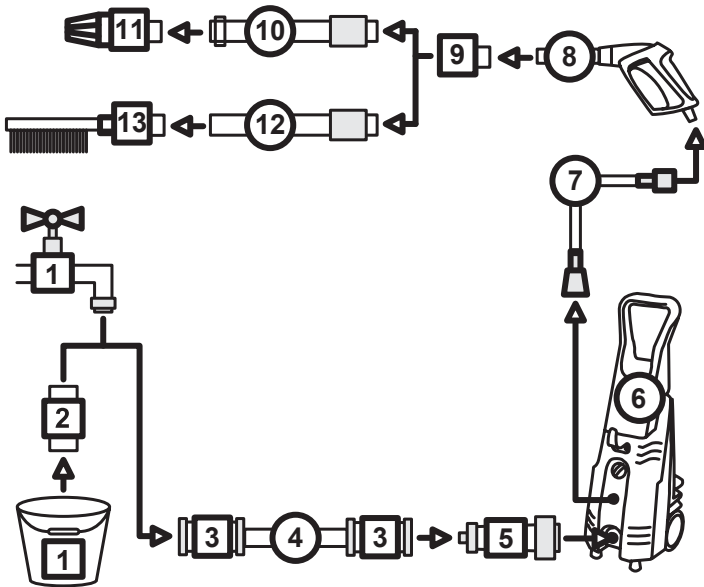


Рис. 11 Схема подключения аппарата с дополнительным оборудованием

- | | |
|-------------------------------------|--------------------------------|
| 1. Источник водоснабжения | 8. Пистолет |
| 2. Обратный клапан | 9. Переходник |
| 3. Коннектор | 10. Трубка струйная |
| 4. Шланг для подключения мойки | 11. Насадка на струйную трубку |
| 5. Фильтр тонкой очистки | 12. Трубка удлинитель |
| 6. Мойка | 13. Насадка на пистолет |
| 7. Шланг напорный высокого давления | |

11. ТЕХНИЧЕСКОЕ ОБСЛУЖИВАНИЕ

ВИДЫ РАБОТ И ПЕРИОДИЧНОСТЬ ТЕХНИЧЕСКОГО ОБСЛУЖИВАНИЯ

Для поддержания высокой эффективности работы устройства необходимо периодически проверять его техническое состояние и выполнять необходимые регулировки. Периодичность технического обслуживания и виды выполняемых

работ приведены в Таблице 2 «Виды работ и периодичность технического обслуживания».



ОСТОРОЖНО!

Все работы по техническому обслуживанию выполняются в защитных перчатках на холодном двигателе.

ТАБЛИЦА 2. Виды работ и периодичность технического обслуживания

Виды работ		Периодичность проведения работ			
Работа	Операции	Перед работой	После окончания работы	При неисправности/повреждении	При необходимости
Контрольный осмотр		X		X	X
Очистка от загрязнений			X		X
Проверка крепежных деталей*	Проверить	X		X	X
	Затянуть	X		X	X
Обслуживание вентиляционных отверстий охлаждения электродвигателя	Проверить	X			
	Очистить		X		X(1)
Обслуживание кабеля* включения с вилкой	Проверить	X			
	Заменить			X(2)	
Обслуживание выключателя*	Проверить	X			
	Заменить			X(2)	
Обслуживание шланга* высокого давления	Проверить	X			
	Заменить			X	
Обслуживание пистолета*, струйной трубки* и головки*	Проверить	X			
	Очистить	X			X
	Заменить			X	
Обслуживание фильтра* тонкой очистки	Проверить	X			
	Очистить				X
	Заменить			X	
Емкость* для моющих средств	Проверить	X			
	Очистить				X
	Заменить			X	X

(*) Данные запчасти и расходные материалы не подлежат замене по гарантии.

- (1) Техническое обслуживание должно осуществляться более часто, при работе в пыльных условиях.
- (2) Данный вид работ необходимо выполнять в авторизованном сервисном центре.



ВНИМАНИЕ!

Несвоевременное техническое обслуживание или не устранение проблемы перед работой, может стать причиной поломки устройства. Выход из строя устройства по этим причинам не будет являться гарантийным случаем. Всегда выполняйте работы по техническому обслуживанию по графику, указанному в данном руководстве.



ВНИМАНИЕ!

Для выполнения технического обслуживания и ремонта используйте только оригинальные запасные части CHAMPION. Выход из строя устройства при использовании запасных частей, расходных материалов не соответствующих по качеству, а также при использовании не оригинальных запасных частей не будет являться гарантийным случаем.



ВНИМАНИЕ!

График технического обслуживания (ТО) применим к нормальным рабочим условиям. Если Вы эксплуатируете устройство в экстремальных условиях, таких как: работа при высоких температурах, при сильной запыленности, необходимо сократить интервалы между ТО.

ОЧИСТКА ОТ ЗАГРЯЗНЕНИЙ

Протирайте наружные поверхности с помощью влажной тряпки. Для очистки от грязи, превратившейся в корку, используйте щетку с мягкой щетиной.

ОБСЛУЖИВАНИЕ ВЕНТИЛЯЦИОННЫХ ОТВЕРСТИЙ ОХЛАЖДЕНИЯ ЭЛЕКТРОДВИГАТЕЛЯ

Перед использованием осматривайте вентиляционные отверстия 16 (Рис. 1) в корпусе аппарата, они должны быть чистыми и ничем незаблокированными.

ОБСЛУЖИВАНИЕ ФИЛЬТРА ТОНКОЙ ОЧИСТКИ

Осмотрите фильтр тонкой очистки воды. Устройство фильтра тонкой очистки показано на Рис. 12.

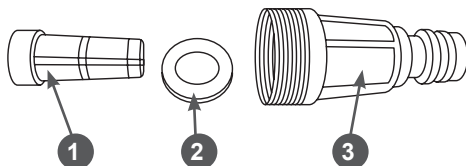


Рис. 12 Устройство фильтра тонкой очистки

1. Сетчатый фильтрующий элемент
2. Прокладка уплотнительная корпуса фильтра
3. Корпус фильтра

Если в фильтре присутствуют посторонние частицы или сетка фильтра забилась грязью, то фильтр нужно очистить (Рис. 13).

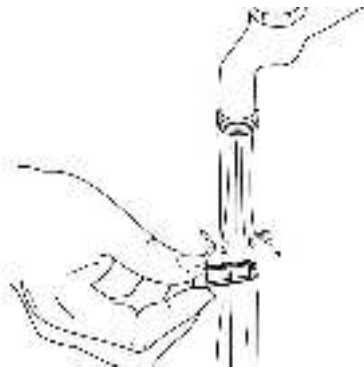


Рис. 13 Очистка фильтра тонкой очистки

Если корпус фильтра поврежден или сетка фильтра порвана, то фильтр необходимо заменить.

ОБСЛУЖИВАНИЕ ШЛАНГА ВЫСОКОГО ДАВЛЕНИЯ

Неправильное обращение, перегибы и износ может привести к разгерметизации шланга высокого давления. Каждый раз перед использованием осматривайте шланг и проверяйте его на наличие порезов, утечек, истираний и вздутий, а также повреждений соединительных элементов. При наличии любой из вышеперечисленных неисправностей, незамедлительно замените шланг.

ОБСЛУЖИВАНИЕ ПИСТОЛЕТА, СТРУЙНОЙ ТРУБКИ И ГОЛОВКИ СТРУЙНОЙ ТРУБКИ

Перед началом работы проверьте исправность пистолета, струйной трубки и головки струйной трубки.

При неисправности рычага включения, фиксатора рычага включения, резьбового соединения замените пистолет.

При засорении внутреннего канала струйной трубки очистите его, при невозможности очистки замените трубку. При повреждении фиксатора головки или резьбового соединения для соединения с пистолетом замените трубку.

Пульсирующая работа электродвигателя

аппарата и пульсирующая водяная струя из головки струйной трубки при нажатии рычага пистолета указывает на забитую грязью форсунку. Для устранения проблемы необходимо незамедлительно прочистить форсунку и промыть головку.

Для этого:

1. Переведите выключатель аппарата в положение «OFF/0» (Выключено) и закройте кран подачи воды.
2. Направьте пистолет в безопасном направлении и нажмите рычаг включения пистолета для сброса давления в системе.
3. Снимите головку со струйной трубки.
4. С помощью иглы для чистки форсунки (поставляется в комплекте) прочистите форсунку головки струйной трубки (Рис. 14).

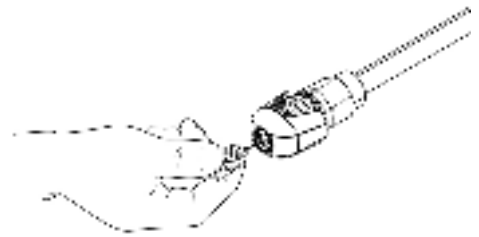


Рис. 14 Чистка форсунки головки струйной трубки

12. ХРАНЕНИЕ, ТРАНСПОРТИРОВАНИЕ, РЕАЛИЗАЦИЯ И УТИЛИЗАЦИЯ

ХРАНЕНИЕ

Назначенный срок хранения 5 лет. По истечении срока хранения устройство направляется в авторизованный сервисный центр для принятия решения об установлении новых сроков хранения и службы, или утилизации.

Устройство следует хранить в сухом, не запыленном помещении при положительной температуре.

При хранении должна быть обеспечена защита устройства от атмосферных осадков.

Наличие в воздухе паров кислот, щелочей и других агрессивных примесей не допускается.

Устройство во время хранения должно быть недоступно для детей.



ВНИМАНИЕ!

При хранении аппарата при отрицательных температурах, необходимо полностью удалять воду из насоса. В противном случае может произойти размораживание корпуса насоса и выход его из строя. Выход аппарата из строя в данном случае не является гарантийным случаем.

Для удаления воды отсоедините шланги подачи воды и высокого давления. Включите аппарат до тех пор, пока вода не перестанет вытекать из выходного штуцера (10-15 сек). Слейте воду из шлангов.

ВВОД В ЭКСПЛУАТАЦИЮ ПОСЛЕ ХРАНЕНИЯ

Подготовьте устройство к работе в соответствии с разделом ПОДГОТОВКА К РАБОТЕ.

ТРАНСПОРТИРОВАНИЕ

Устройство можно транспортировать любым видом закрытого транспорта в упаковке производителя или без нее с сохранением устройства от механических повреждений, атмосферных осадков, воздействия химически активных веществ. Наличие в воздухе паров кислот, щелочей и других агрессивных примесей не допускается.

Во время погрузочно-разгрузочных работ устройство не должно подвергаться ударам, падениям и воздействию атмосферных осадков.

При транспортировании устройства любым видом транспорта устройство должно быть надежно закреплено, чтобы исключить его повреждение.

Условия транспортирования устройства при воздействии климатических факторов:

- температура окружающего воздуха от минус 40 до плюс 40°C;
- относительная влажность воздуха не более 80 % при 20°C.

Перемещение устройства с одного рабочего места на другое производится с помощью рукоятки.

РЕАЛИЗАЦИЯ

Реализация устройства осуществляется в соответствии с законами государственного регулирования торговой деятельности, правилами реализации товаров в предприятиях, а также иными подзаконными нормативными правовыми актами в стране, где реализуется устройство.

УТИЛИЗАЦИЯ

Срок службы устройства составляет 5 лет при условии выполнения всех требований данного руководства по эксплуатации. По окончании срока службы утилизация устройства должна производиться в соответствии с нормами, действующими в стране, где эксплуатируется устройство.



ПРИМЕЧАНИЕ!

Не выбрасывайте устройство вместе с бытовым мусором. Для утилизации устройства обратитесь в специализированные пункты переработки вторичного сырья.

Помните о необходимости охраны окружающей среды и экологии. Соблюдайте правила охраны окружающей среды при утилизации деталей устройства.

13. ПОИСК И УСТРАНЕНИЕ НЕИСПРАВНОСТЕЙ

<i>Возможная причина</i>	<i>Устранение неисправности</i>
Аппарат не включается	
Нет напряжения в сети питания	Проверьте наличие напряжения в сети
Напряжение на аппарат не поступает	Включите автоматический предохранитель или сетевой выключатель
Рычаг пистолета не нажат	Нажмите рычаг пистолета
Электродвигатель перегрелся	Дайте электродвигателю остыть 15 минут
Неисправен выключатель* аппарата	Обратитесь в сервисный центр
Повреждены кабель* или вилка* включения	Обратитесь в сервисный центр
Неисправен электродвигатель*	Обратитесь в сервисный центр
Аппарат работает — вода не подается	
Подача воды перекрыта или воды нет	Отключите аппарат от сети, откройте кран подачи воды, нажмите рычаг пистолета и выпустите воздух из системы
Засорен фильтр тонкой очистки	Обслужите или замените фильтр тонкой очистки
Засорена форсунка головки струйной трубки, либо инородные частицы в струйной трубке	См. раздел ОБСЛУЖИВАНИЕ ПИСТОЛЕТА, СТРУЙНОЙ ТРУБКИ И ГОЛОВКИ СТРУЙНОЙ ТРУБКИ
Неисправен насос*	Обратитесь в сервисный центр
Недостаточно воды в емкости или длина шланга подачи воды из емкости значительно больше допустимой	Выполните действия, описанные в разделе ПОДКЛЮЧЕНИЕ К ЕМКОСТИ С ВОДОЙ
Негерметичность шланга или соединений шланга с емкостью и насосом	Замените шланг. Проверьте герметичность соединений и установку уплотнительных колец

<i>Возможная причина</i>	<i>Устранение неисправности</i>
Давление воды недостаточное либо неустойчивое	
Объем подаваемой воды меньше производительности аппарата	Увеличьте подачу воды
Перегиб или протечка шланга подачи воды	Расправьте либо замените шланг
Длина шланга подачи воды из емкости значительно больше допустимой	Уменьшите длину шланга подачи воды из емкости до рекомендованной
Засорен фильтр тонкой очистки	Обслужите или замените фильтр тонкой очистки
Подсос воздуха в соединениях шланга с емкостью и насосом	Проверьте герметичность соединений и установку уплотнительных колец
Неисправность форсунки головки струйной трубки	Замените головку
Неисправность деталей насоса*	Обратитесь в сервисный центр
Неисправность выпускного клапана*	Обратитесь в сервисный центр

() Указанные работы необходимо выполнять в авторизованном сервисном центре.*

Если неисправность своими силами устранить не удалось, обратитесь в авторизованный сервисный центр.

Если возникли другие неисправности, не указанные в таблице, обратитесь в авторизованный сервисный центр.

14. ГАРАНТИЙНЫЕ ОБЯЗАТЕЛЬСТВА

Гарантийный срок эксплуатации устройства составляет 12 месяцев с момента передачи покупателю.

Данное устройство предназначено только для использования в личных целях, не связанных с профессиональной или предпринимательской деятельностью, в противном случае гарантийный срок составляет **30 календарных дней**. Эксплуатация в личных целях подразумевает использование не более **200 часов в год**.

Претензии по качеству принимаются только при условии, что обнаруженные недостатки и рекламация заявлены в течение гарантийного срока, установленно-го на устройство.

Претензии по комплектности и внешнему виду товара после передачи товара Покупателю не принимаются.

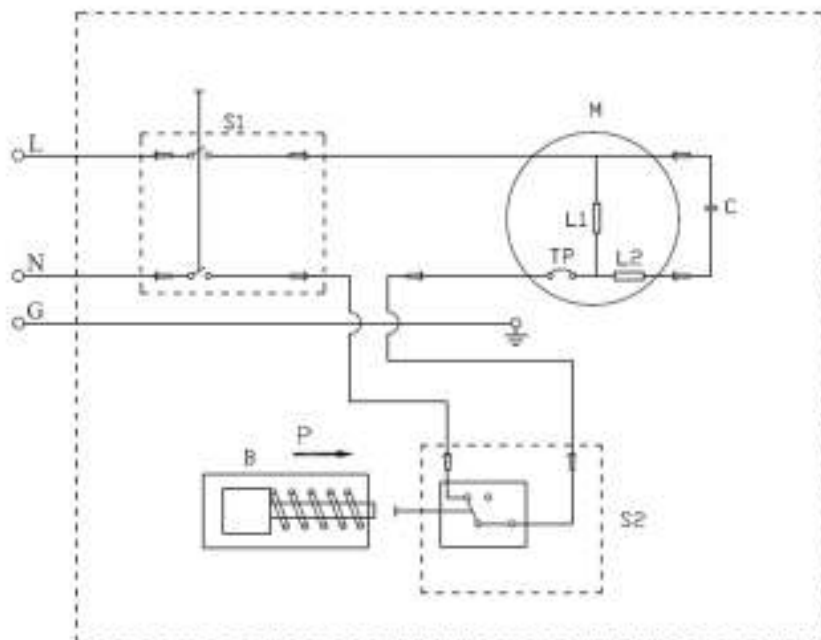
Для гарантийного обслуживания устройство предоставляется в сервисный центр в полной комплектации. При несоблюдении этого требования сервисный центр имеет право отказать вам в гарантийном обслуживании.

ГАРАНТИЙНОЕ ОБСЛУЖИВАНИЕ НЕ РАСПРОСТРАНЯЕТСЯ:

1. На устройство, у которого серийный номер неразборчив или удален.
2. На устройство, эксплуатировавшееся с нарушением требований руководства по эксплуатации, в том числе, если использовались не рекомендованные руководством по эксплуатации расходные материалы (в том числе моющие средства для моек со встроенным бачком).
3. На устройство, которое вышло из строя в результате естественного износа из-за интенсивного использования.
4. На устройство, подвергшееся самостоятельному ремонту или разборке.
5. На устройство с повреждениями, возникшими вследствие эксплуатации с не устранёнными перед работой неисправностями и/или самостоятельно произведенными конструктивными изменениями.
6. На устройство с повреждениями, возникшими вследствие технического обслуживания, ремонта лицами или организациями, не имеющими соответствующих полномочий, а также использования при ремонте и техническом обслуживании неоригинальных запасных частей.
7. На устройство, имеющее повреждения, дефекты, вызванные внешними механическими, термическими, химическими воздействиями, небрежным обращением, замерзанием воды внутри устройства, стихийными бедствиями.
8. На устройство, имеющее повреждения, вызванные попаданием внутрь устройства, а также в рабочие органы устройства, посторонних предметов, жидкостей (в том числе концентрированного моющего средства).
9. На устройство, имеющее повреждения элементов входных цепей (варистор, кон-денсатор), что является следствием воздействия импульсной помехи сети питания.
10. На вышедший из строя электродвигатель устройства, работавший с перегрузками из-за: длительной работы без перерыва (более 15 минут); использования не по назначению; использование кабеля удлинителя ненадлежащего сечения.

11. На электродвигатель устройства, вышедший из строя в результате перегрева из-за заблокированных мусором или посторонними предметами вентиляционных/воздухозаборных отверстий или загрязненных ребер охлаждения, если они предусмотрены конструкцией.
12. На электродвигатель устройства, вышедший из строя из-за работы в запыленных условиях (абразивный износ ламелей ротора, перегрев электродвигателя, выход из строя подшипников ротора).
13. На электродвигатель устройства, вышедший из строя из-за подключения к сети электроснабжения с несоответствующим стандарту напряжением тока.
14. На электродвигатель устройства, у которого одновременно вышли из строя обмотки ротора и статора коллекторного (щеточного) двигателя.
15. На электродвигатель устройства, у которого вышел из строя бесколлекторный (бесщеточный) электродвигатель, обмотки статора которого изменили цвет вследствие перегрева.
16. На насос устройства, вышедший из строя из-за эксплуатации без фильтра или с поврежденным фильтром тонкой очистки.
17. На насос устройства, вышедший из строя из-за эксплуатации с концентратом моющего средства или нерекондуемым моющим средством.
18. На детали и узлы: щетки угольные, конденсаторы, сетевой кабель, выключатели, пистолеты, трубки струйные, головки струйных трубок, фильтры, шланги, штуцеры, инжекторы подачи моющих средств; ротор и статор, если на них имеются следы механического повреждения; клапаны и поршни со следами абразивного износа; детали насоса со следами химической коррозии.

15. ЭЛЕКТРИЧЕСКАЯ СХЕМА



S1: Выключатель

S2: Выключатель клапанного блока

C: Конденсатор

TP: Предохранитель температурный

M: Электродвигатель

L1: Обмотка

L2: Обмотка вспомогательная

V: Клапан перепускной

P: Давление

**ПРОИЗВОДИТЕЛЬ
ОСТАВЛЯЕТ ЗА СОБОЙ ПРАВО
БЕЗПРЕДВАРИТЕЛЬНОГО УВЕДОМЛЕНИЯ ВНОСИТЬ
ИЗМЕНЕНИЯ В КОМПЛЕКТНОСТЬ, КОНСТРУКЦИЮ
ОТДЕЛЬНЫХ ДЕТАЛЕЙ И УЗЛОВ,
НЕ УХУДШАЮЩИЕ КАЧЕСТВО ИЗДЕЛИЯ.
ПОСЛЕ ПРОЧТЕНИЯ РУКОВОДСТВА
СОХРАНИТЕ ЕГО В ДОСТУПНОМ
И НАДЕЖНОМ МЕСТЕ*.**

Адреса сервисных центров в вашем регионе вы можете найти на сайте

WWW.CHAMPIONTOOL.RU

Импортер: ООО «Северо-Западная инструментальная компания»

Адрес: 195009, РОССИЯ, Г. САНКТ-ПЕТЕРБУРГ, ВН.ТЕР.Г. МУНИЦИПАЛЬНЫЙ ОКРУГ ФИНЛЯНДСКИЙ ОКРУГ,
ВАТУТИНА УЛ., Д. 19, ЛИТЕРА А, ПОМЕЩ. 14Н, ОФИС 504

Производитель: ZHEJIANG Yili Machinery And Electric Co., Ltd

Адрес: Китай, No.111 Lingxiu Road, Louxing Street, Jiashan County, Zhejiang Province, 314100, China

* С последней версией руководства по эксплуатации можно ознакомиться на сайте www.championtool.ru.