



ПАСПОРТ

МОТОКУЛЬТИВАТОР

ELITECH

КБ 60 (E1603.008.00)

КБ 60Р

КБ 60Н



ПАШПАРТ
МОТАКУЛЬТИВАТОР ELITECH

ТӨЛКҮЖАТ
МОТОРЛЫ ҚОПСЫТҚЫШ ELITECH

ԱՆՁՆԱԳԻՐ
ՄՈՏՈՎՈՐՆԵՐԿԱՏՈՐ ELITECH

ЕАС

УВАЖАЕМЫЙ ПОКУПАТЕЛЬ!

Благодарим Вас за выбор продукции Elitech! Мы рекомендуем Вам внимательно ознакомиться с данным паспортом и тщательно соблюдать предписания по мерам безопасности, эксплуатации и техническому обслуживанию оборудования. Содержащаяся в паспорте информация основана на технических характеристиках, имеющих на момент выпуска паспорта. Настоящий паспорт содержит информацию, необходимую и достаточную для надежной и безопасной эксплуатации изделия. В связи с постоянной работой по совершенствованию изделия изготовитель оставляет за собой право на изменение его конструкции, не влияющее на надежность и безопасность эксплуатации, без дополнительного уведомления.

СОДЕРЖАНИЕ

1. ОСНОВНЫЕ ПРАВИЛА ТЕХНИКИ БЕЗОПАСНОСТИ	4
2. НАЗНАЧЕНИЕ	5
3. КОМПЛЕКТАЦИЯ	5
4. ТЕХНИЧЕСКИЕ ХАРАКТЕРИСТИКИ	6
5. УСТРОЙСТВО МОТОКУЛЬТИВАТОРА	7
6. СБОРКА МОТОКУЛЬТИВАТОРА	8
7. ПОДГОТОВКА МОТОКУЛЬТИВАТОРА К РАБОТЕ.....	11
8. ЗАПУСК ДВИГАТЕЛЯ	16
9. ОСТАНОВ ДВИГАТЕЛЯ	18
10. ЭКСПЛУАТАЦИЯ МОТОКУЛЬТИВАТОРА	18
11. ТЕХНИЧЕСКОЕ ОБСЛУЖИВАНИЕ.....	20
12. ВОЗМОЖНЫЕ НЕИСПРАВНОСТИ И МЕТОДЫ ИХ УСТРАНЕНИЯ	27
13. ТРАНСПОРТИРОВКА И ХРАНЕНИЕ.....	28
14. УТИЛИЗАЦИЯ	29
15. СРОК СЛУЖБЫ	29
16. ДАННЫЕ О ПРОИЗВОДИТЕЛЕ, ИМПОРТЕРЕ, СЕРТИФИКАТЕ/ДЕКЛАРАЦИИ И ДАТЕ ПРОИЗВОДСТВА....	29
17. ГАРАНТИЙНЫЕ ОБЯЗАТЕЛЬСТВА	29

1. ОСНОВНЫЕ ПРАВИЛА ТЕХНИКИ БЕЗОПАСНОСТИ

- Перед первым использованием культиватора внимательно прочтите Руководство по эксплуатации;
- Информируйте других людей, которые будут работать с культиватором, о требованиях Руководства по эксплуатации;
- Сохраняйте настоящее Руководство в течение всего срока эксплуатации культиватора;
- При смене владельца передайте вместе с культиватором Руководство по эксплуатации;
- Запрещается использование культиватора лицами, находящимися под воздействием алкоголя, наркотических средств, лекарственных препаратов или в состоянии повышенной усталости;
- Запрещается использование культиватора лицами, не достигшими 16-летнего возраста;
- Убедитесь, что посторонние люди, особенно дети, а также домашние животные находятся вне рабочей зоны культиватора;
- При работе необходимо надевать облегченную одежду, прочную обувь, защитные перчатки и очки во избежание получения травм;
- Запрещается заполнять топливный бак работающего или горячего двигателя. Заливать бензин необходимо только на открытом воздухе;
- Работайте вдали от источников открытого огня, искр, не курите во время работы с культиватором;
- Запрещается близко подносить руки, ноги и другие части тела или одежды к вращающимся деталям культиватора. Двигатель, глушитель и редуктор культиватора нагреваются при работе и остаются горячими некоторое время после остановки двигателя. Не прикасайтесь к ним, пока они не остынут.
- После окончания работы с культиватором или при перемещении с одного обрабатываемого участка на другой останавливайте двигатель и отсоединяйте колпачок высоковольтного провода свечи зажигания. Для перемещения культиватора используйте транспортировочные колеса;
- Не блокируйте рычаги управления передним или задним ходом во время работы с культиватором, это может привести к травмам при потере управления над культиватором;
- Запрещается при работе одновременно нажимать рычаги переднего и заднего хода. Это приведет к поломке культиватора.
- Запрещается открывать кожух ременной передачи во время работы двигателя, а также заводить двигатель культиватора при открытом кожухе ременной передачи;
- Храните культиватор и бензин в безопасном месте на удаленном расстоянии от источников искр, огня и нагревательных приборов, в месте, недоступном для детей.

Критерии предельного состояния

Внимание! При возникновении посторонних шумов при работе изделия, механических повреждений корпуса, утечки топлива из бензобака, необходимо немедленно выключить изделие и обратиться в авторизированный сервисный центр для устранения неисправностей.

2. НАЗНАЧЕНИЕ

Мотокультиватор (далее – культиватор) предназначен для:

- Культивации (рыхления) грунта фрезами на садовых и приусадебных участках;
- Заноса в грунт удобрений.

Культиватор предназначен для бытового использования в соответствии с техническими характеристиками и с учетом обеспечения требований техники безопасности, приведенных в Руководстве по эксплуатации.

Использование культиватора не по назначению является нарушением требований Руководства по эксплуатации.

Фирма-изготовитель не несет ответственности в случае повреждений, возникших в результате неправильной эксплуатации культиватора. В этом случае вся ответственность возлагается на пользователя.

Фирма-изготовитель не несет ответственности при повреждениях, вызванных самостоятельным внесением каких-либо изменений в конструкцию культиватора.

3. КОМПЛЕКТАЦИЯ

Таблица 1

Наименование	Количество
Культиватор	1 шт.
Рукоятка управления с тросами	1 шт.
Транспортировочные колеса (колесо)	1 пара.(1 шт)
Крылья защитные	2 шт.
Комплект фрез	1 комплект
Ограничитель (сошник)	1 шт.
Крепеж для сборки	1 комплект
Набор инструментов	1 комплект
Руководство по эксплуатации	1 шт.

4. ТЕХНИЧЕСКИЕ ХАРАКТЕРИСТИКИ

Таблица 2

Технические параметры	КБ 60P	КБ 60H	КБ 60
Тип двигателя	ОНV, одноцилиндровый, 4-х тактный, с воздушным охлаждением		
Максимальная мощность, л.с.	7		
Рабочий объем двигателя, см ³	212		
Система зажигания	электронное (Т.С.І.)		
Сцепление	Ременное		
Трансмиссия	Цепная		
Количество скоростей	-1/+1		
Стартер	Ручной		
Максимальная ширина обработки, мм	350-850		
Диаметр фрез, мм	330		
Объем топливного бака, л	3		
Тип топлива	Бензин АИ-92		
Потребление топлива, гр/кВт*ч	395		
Емкость масляного картера, л	0,6		
Моторное масло	Летнее: SAE30(мин) Всесезонное: SAE 10W30(п/с); SAE 5W30(син)		
Регулируемая рукоятка управления	есть	нет	
Вес, кг	56		

5. УСТРОЙСТВО МОТОКУЛЬТИВАТОРА

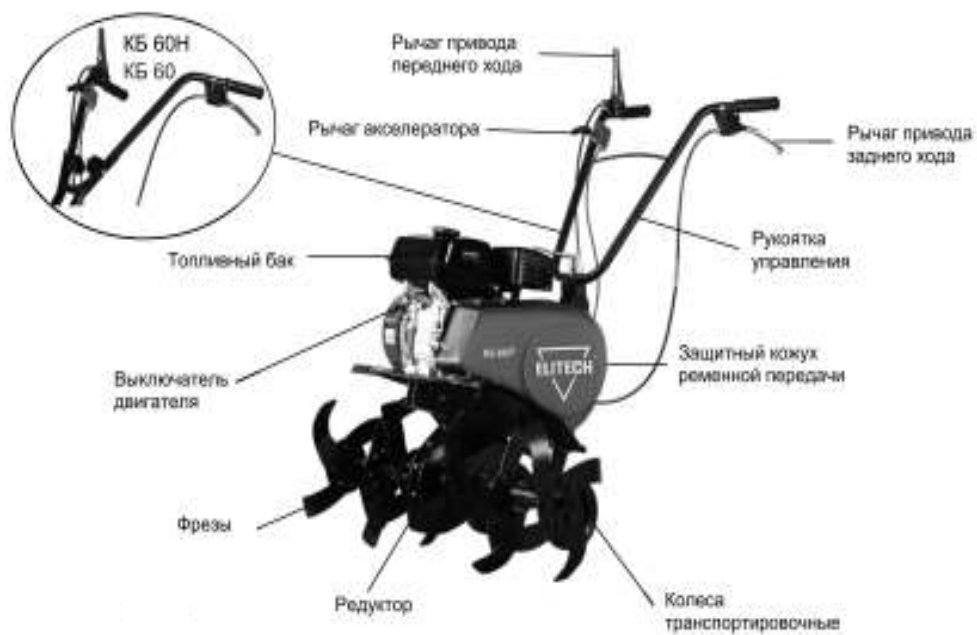


Рис. 1

6. СБОРКА МОТОКУЛЬТИВАТОРА

Культиватор поставляется в разобранном и упакованном виде. Для выполнения сборки следуйте ниже приведенной инструкции.

6.1 Установка рукоятки управления Для КБ 60Н

Используя поставляемые в комплекте болты и гайки установите рукоятку управления, как показано на Рис. 2



Рис. 2

Для КБ 60Р

Ослабьте фиксатор рукоятки управления (поз. 1, Рис. 3) и установите рукоятку управления в удобное для работы положение. Затем зафиксируйте ее фиксатором.



Рис. 3

6.2 Установка защитных крыльев

Установите защитные крылья с помощью болтов и гаек, поставляемых в комплекте (Рис. 4).



Рис. 4

Крылья защитные

6.3 Установка транспортировочных колес

Для моделей :КБ 60Р КБ 60Н

Установите транспортировочные колеса, закрепив их к раме культиватора с помощью стопорной скобы. На скобу надевается пружина и фиксируется с помощью шплинта. Пружина устанавливается со стороны шплинта (Рис. 5а)



стопорная скоба

колеса транспортировочные

Рис. 5а

Для модели КБ 60:

Установите транспортировочное колесо (1), закрепив его на раме культиватора (2) с помощью двух стопорных пальцев (рис 5б)



Рис. 5б

6.4 Установка сошника

Установите сошник, как показано на Рисунке 6. Зафиксируйте сошник стопорным пальцем с шплинтом.



Рис. 6

6.5 Установка фрез

Установите фрезы на вал редуктора с помощью пальцев и стопорных шплинтов. Фрезы необходимо установить режущей кромкой вперед, как показано на Рисунке 7. На культиватор возможно установить 3 пары фрез.

В зависимости от необходимой ширины обработки можно установить 1, 2 или 3 пары фрез.

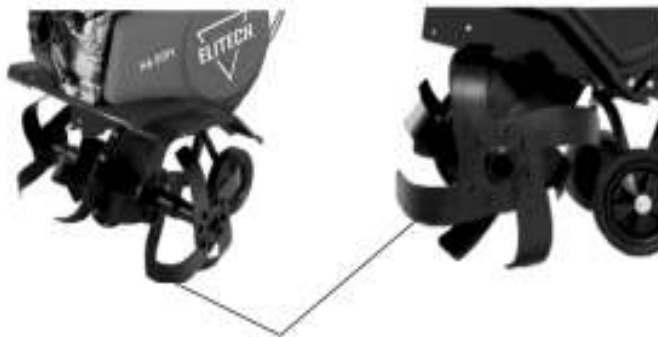


Рис. 7

фрезы

7. ПОДГОТОВКА МОТОКУЛЬТИВАТОРА К РАБОТЕ

7.1 Проверка перед началом работы

Для более безопасной и надежной работы культиватора необходима своевременная проверка и обслуживание культиватора. Перед тем как приступить к работе, необходимо выполнять следующие требования:

1. Внешний осмотр культиватора. Проверить отсутствие утечки топлива и масла. Проверить отсутствие на двигателе легковоспламеняющихся материалов.
 2. Проверить работу рычагов управления. В случае неисправной работы - отрегулировать.
 3. Осмотреть кабели и тросы на наличие повреждений. В случае повреждений - заменить и отрегулировать.
 4. Залить и проверить уровень масла в картере двигателя (новый культиватор поставляется БЕЗ МАСЛА в картере двигателя).
 5. Проверить уровень топлива.
 6. Проверить воздушный фильтр.
- В случае обнаружения неисправностей, устранить их до начала работы.

7.2 Регулировка натяжения ремня

Для оптимальной работы сцепления культиватора после его сборки требуется проверить и, в случае необходимости, отрегулировать натяжение ремня в ременной передаче. Для этого необходимо снять кожух ременной передачи, открутив крепежные винты, и проверить натяжение ремня. При включенном сцеплении натяжной шкив поднимается, в результате ремень натягивается. Обычно напряженность ремня составляет 60-65 мм. (Рис. 8) Если ремень провисает или сильно натянут, то его необходимо отрегулировать. Ремень регулируется перемещением двигателя в нужную сторону. Для этого ослабить крепящие двигатель гайки. Если ремень провисает - двигатель нужно двигать в сторону натяжения ремня, а если натянут - в сторону ослабления. После регулировки ремня зафиксируйте двигатель гайками.

Внимание! Ведомый и ведущий шкив должны располагаться соосно друг другу. В противном случае возникнет перекося шкивов, что приведет к слетанию со шкивов ремня или его быстрому износу.

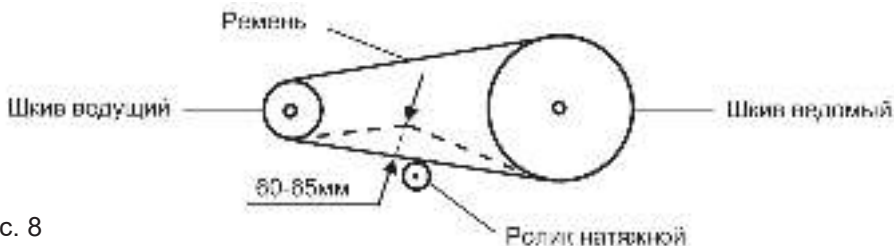


Рис. 8

Натяжение ремня

Для этого необходимо:

1. Снять защитный кожух ременной передачи, открутив 4 винта (Рис. 9);



кожух ременной передачи

Рис. 9

2. Установить культиватор на землю так, чтобы он опирался на фрезы;

3. Перевести выключатель двигателя в положение «Выкл.»

4. Выжать рычаг сцепления движения вперед и провернуть несколько раз выходной вал двигателя ручным стартером (вытянуть несколько раз ручку ручного стартера). То же самое сделать при выжатом рычаге сцепления движения назад.

При нормальном натяжении приводных ремней, ведомый шкив ременной передачи (Рис. 10) будет крутиться, приводя в движение фрезы культиватора.



ведущий шкив

ведомый шкив

Если ведомый шкив стоит на месте, а ремни вращаются вокруг него, то приводные ремни ослабли и их необходимо подтянуть.

Для этого нужно:

5. Открутить 4 болта крепления двигателя к раме (Рис. 11, Рис. 12);



болты крепления
двигателя к раме



6. Натянуть приводные ремни, перемещая двигатель вперед (от рукоятки

управления);

7. Закрутить болты крепления двигателя к раме;

Внимание! Перед закручиванием болтов крепления двигателя к раме убедитесь в том, что ведущий и ведомый шкивы ременной передачи лежат в одной плоскости (нет перекоса) (Рис. 13)



Рис. 13

8. Проверить натяжение ремней;

9. Установить защитный кожух ременной передачи.

7.3 Заливка и проверка масла в картере двигателя

Внимание! Новый культиватор поставляется без масла в картере двигателя. Перед первым использованием необходимо залить в картер двигателя моторное масло (см. пункт «Замена моторного масла»).

1. Залейте масло в картер двигателя (см. пункт «Замена моторного масла»).

2. Установите культиватор на ровную горизонтальную поверхность.

3. Открутите крышку с контрольным щупом маслозаливной горловины, расположенной на корпусе картера двигателя, и протрите щуп от масла (Рис. 14).

4. Вставьте контрольный щуп в маслозаливную горловину, не заворачивая, и затем извлеките его. Уровень масла должен постоянно находиться между двумя мерными рисками (L и H) на контрольном щупе (ближе к верхнему «H»). Риска «H» указывает на максимальный уровень масла, риска «L» - на минимальный.

5. При недостаточном уровне масла долейте рекомендованное моторное масло до необходимого уровня (см. пункт «Замена моторного масла»).

Плотно затяните крышку маслозаливной горловины с контрольным щупом.

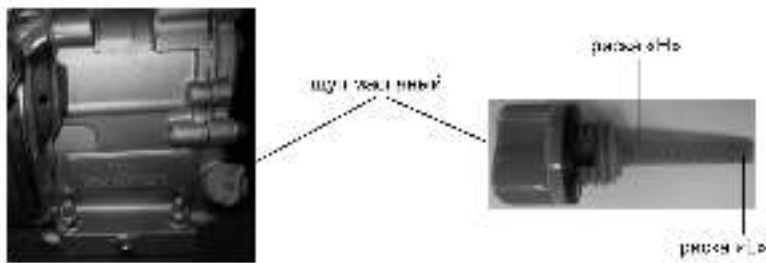


Рис. 14

7.4 Проверка уровня топлива

Заглушите двигатель и установите культиватор на ровной поверхности с опорой на транспортировочные колеса и режущие элементы. Откройте крышку бензобака и проверьте уровень топлива, при необходимости долейте бензин в топливный бак. Максимальный уровень топлива не должен превышать красной метки, установленной внутри фильтра топливного бака (Рис. 15).



Красная метка
максимального уровня
топлива в баке

Рис. 15

Используйте автомобильный неэтилированный бензин с октановым числом не ниже 92.

Никогда не используйте застоявшийся или загрязненный бензин или смесь бензина с маслом. Не допускайте попадания грязи или воды в топливный бак.

7.5 Проверка воздушного фильтра

ВНИМАНИЕ! Не запускайте двигатель без воздушного фильтра. Это приведет к загрязнению и быстрому износу двигателя.

Снимите крышку воздушного фильтра, открутив гайку-барашек, и проверьте фильтр на наличие грязи или повреждения (Рис. 16). Фильтрующий элемент должен быть пропитан маслом, а в масляной ванночке должно быть налито масло до нужного уровня.

В случае загрязнения воздушного фильтра произведите его чистку перед началом работы («Метка воздушного фильтра»).



Крышка воздушного фильтра

Фильтрующий элемент

Основание фильтра
с масляной ванной

Рис. 16

7.6 Регулировка положения рукоятки управления (для КБ 60Р)

Положение ручек должно соответствовать росту и позе оператора и условиям работы. Чтобы отрегулировать положение ручек по высоте, ослабьте фиксатор рукоятки управления, выберите соответствующее положение рукоятки управления и затяните фиксатор (Рис. 17).



Рис. 17

7.7 Регулировка глубины культивации

Сошник культиватора может быть установлен в нескольких положениях. При более глубоком положении сошника происходит большее заглубление фрез культиватора, что влияет на скорость движения культиватора. Правильный выбор глубины культивации может снизить нагрузку на механизмы культиватора. На выбор глубины культиватора может влиять тип почвы. Рекомендуется делать несколько пробных заходов для определения нужного положения сошника.

Для регулировки сошника необходимо:

- Снять шплинт и вытащить стопорный палец;
- Установить сошник на необходимую глубину;
- Зафиксировать сошник стопорным пальцем, вставив его в стопорное отверстие на сошнике.



Рис. 18

7.8 Регулировка транспортировочных колес

Перемещение культиватора до обрабатываемого участка выполняется на транспортировочных колесах. При этом фрезы не должны касаться почвы. В рабочем положении транспортировочные колеса поднимаются в верхнее положение.

Для моделей КБ 60Р и КБ 60Н:

Для того чтобы поднять или опустить транспортировочные колеса, необходимо потянуть за стопорную скобу, чтобы палец скобы вышел из зацепления с основанием транспортировочных колес, и переместить колеса вверх или вниз.

Затем отпустить скобу так, чтобы палец скобы вошел в отверстие в основании колес (Рис. 19а).

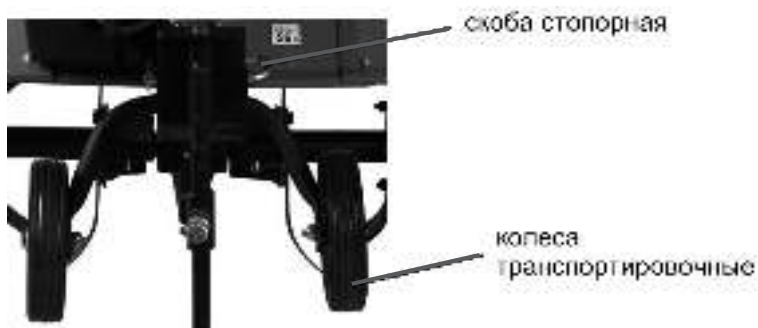


Рис. 19а

Для модели КБ 60:

Для того чтобы поднять колесо в транспортировочное положение необходимо потянуть стойку колеса в сторону от культиватора и переместить ее вверх до фиксации в стопоре 3 (Рис 19б)



Рис. 19б

8. ЗАПУСК ДВИГАТЕЛЯ

ВНИМАНИЕ! Убедитесь в том, что сцепление выключено, чтобы исключить самопроизвольное вращение фрез при запуске двигателя.

Сцепление включается нажатием на рычаг сцепления и выключается, если рычаг отпустить.

Для запуска двигателя:

1. Поставьте рычаг топливного крана в положение «ОТКРЫТО» (Рис. 20).

2. При запуске холодного двигателя переведите рычаг управления воздушной заслонкой в положение «ЗАКРЫТО» (Рис. 20).

ВНИМАНИЕ! Не закрывайте воздушную заслонку, если двигатель прогрет.

После прогрева холодного двигателя переведите рычаг управления воздушной заслонки в положение «ОТКРЫТО»

3. Переведите выключатель зажигания в положение ON (ВКЛЮЧЕНО) (Рис. 1).

4. Установите рычаг управления дроссельной заслонкой в среднее положение (Рис. 1).



Рис. 20

5. Возьмитесь одной рукой за ручку ручного стартера, другой рукой придерживайте культиватор (Рис. 21). Слегка натяните шнур стартера до ощутимого возрастания сопротивления, затем резко потяните за рукоятку шнура. В этот момент двигатель культиватора запускается. Если двигатель не запустился, проверьте все настройки и повторите попытку запуска.

ВНИМАНИЕ! Не позволяйте рукоятке стартера ударяться о двигатель, не отпускайте ее резко. Возвращайте ее мягко, чтобы избежать поломки стартера.

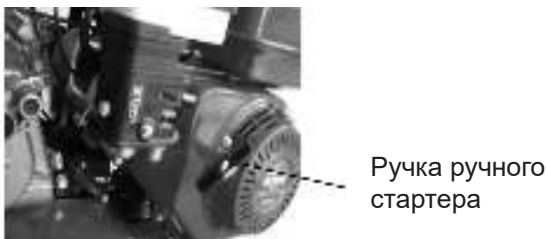


Рис. 21

6. Отрегулируйте обороты двигателя рычагом управления дроссельной заслонки.

7. После прогрева двигателя откройте воздушную заслонку, переведя рычаг воздушной заслонки в положение «ОТКРЫТО» (Рис. 20).



9. ОСТАНОВ ДВИГАТЕЛЯ

1. Выключите сцепление, отпустив рычаг сцепления в положение «ВЫКЛЮЧЕНО» (Рис. 22).

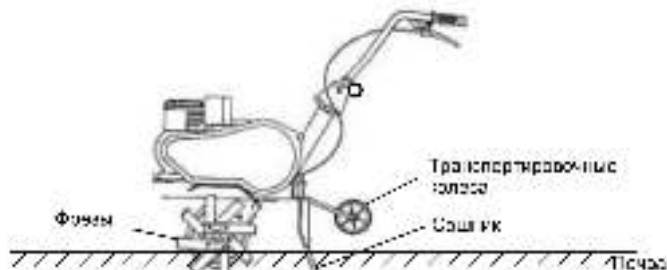


Рис. 22

2. Переместите рычаг управления дроссельной заслонкой до конца, в сторону уменьшения оборотов двигателя.

3. Переведите выключатель зажигания в положение «OFF» (ВЫКЛЮЧЕНО).

4. Закройте топливный кран, повернув его в положение «OFF» (ЗАКРЫТО) (Рис. 20)

10. ЭКСПЛУАТАЦИЯ МОТОКУЛЬТИВАТОРА

Опасность от брошенных предметов

Предметы, попавшие под вращающуюся фрезу, могут отбрасываться от культиватора с большой силой, что может привести к серьезным травмам. Перед тем, как начать культивацию, очистите площадку от палок, больших камней, кусков

проводами, стеклами и т.д. Проводите культивацию только при дневном свете. После каждого столкновения культиватора с посторонним предметом всегда осматривайте культиватор, чтобы убедиться в отсутствии повреждений. Перед тем как использовать культиватор, отремонтируйте или замените поврежденные части.

Рекомендации по работе с культиватором

Установите культиватор на обрабатываемый участок (Рис. 23). Поднимите транспортировочные колеса вверх. При работающем двигателе погрузите рабочие органы (фрезы) в почву. Заглубите в почву сошник на нужную глубину. Потяните рычаг сцепления, чтобы рабочие органы заглубились в почву. При работе культиватора ограничитель (сошник) должен находиться в почве. В процессе культивации почвы регулируйте глубину культивации с помощью сошника, поднимая или опуская его в почву.

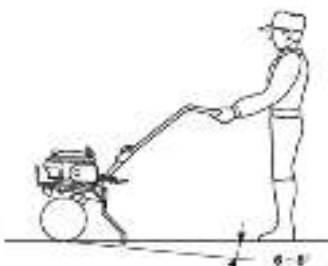


Рис. 23

Транспортировочные колеса

После выезда на участок культивации перед тем, как начать работать, переместите транспортировочные колеса в верхнее положение. Перед подъемом или опусканием колеса всегда останавливайте двигатель.

Как правильно держать культиватор

- Возьмитесь за рукоятку управления и займите устойчивое положение;
 - Включите сцепление. Если культиватор не двигается, а заглубляется в почву при вращающихся фрезах, необходимо уменьшить глубину погружения в почву сошника. Для этого отпустите рычаг сцепления и потяните рукоятку управления вверх, извлекая сошник из почвы. Если фрезы культиватора недостаточно глубоко погружаются в почву, то наоборот больше заглубите сошник в почву, нажимая на рукоятку управления вниз.

Угол продольного наклона культиватора должен составлять приблизительно 6~8° (Рис. 24). При таком угле наклона достигается максимальная производительность культиватора.

Работа на склонах

При работе с культиватором на склонах топливный бак должен быть заполнен менее чем наполовину, чтобы уменьшить возможность проливания топлива.

Проводите культивацию, двигаясь поперек склона с равными интервалами, а не вверх и вниз по склону.

Будьте очень внимательны при изменении направления движения культиватора по склону.

Не работайте с культиватором на склоне, крутизна которого превышает 20°.

ВНИМАНИЕ! Не используйте фрезы, диаметр которых превышает диаметр, указанный в таблице с технических характеристиками.

11. ТЕХНИЧЕСКОЕ ОБСЛУЖИВАНИЕ КУЛЬТИВАТОРА

Функцией регламента технического обслуживания является поддержание культиватора в наилучшем рабочем состоянии. Проводите осмотры и техническое обслуживание в соответствии с приведенной ниже таблицей.

ВНИМАНИЕ! Обслуживание и чистка машины должны проводиться только при выключенном двигателе. Отработанные газы содержат токсичный оксид углерода, вдыхание которого может вызвать потерю сознания и привести к летальному исходу. Если двигатель должен работать, проводите обслуживание на открытом воздухе или в помещении с эффективной вентиляцией. Во избежание случайного запуска двигателя перед началом обслуживания снимите колпачок со свечи зажигания.

Регламент технического обслуживания

ПЕРИОДИЧНОСТЬ ТЕХНИЧЕСКОГО ОБСЛУЖИВАНИЯ		Перед началом сезона	Каждый раз перед началом работы	После первых 20 мото часов	Каждые 50 мото часов	Через каждые 100 мото часов (3)	Через каждый год или через 300 мото часов
НАИМЕНОВАНИЕ УЗЛА ИЛИ ОПЕРАЦИИ							
Моторное масло	Проверка уровня		○		(1)		
	Замена	○		○		○	
Воздушный фильтр	Проверка		○				
	Очистка				○		
	Замена						○
Наружный осмотр культиватора	Проверка		○				

Функционирование рычагов и рукояток	Проверка		○				
Работа двигателя	Проверка		○				
Тросы и электропроводка	Проверка		○				
Плотность затяжки резьбовых соединений	Проверка		○				
Свеча зажигания	Проверка и регулировка					○	
	Замена						○ ⁽²⁾
Ремни сцепления	Проверка и регулировка	○		○			○
Трос сцепления	Проверка и регулировка			○	○		
Трос привода дроссельной заслонки	Проверка и регулировка						○ ⁽²⁾
Топливный бак и топливный фильтр	Очистка	○					○
Топливопровод	Проверка	Через каждые 2 года (замена при необходимости) (2)					

(1) При использовании в местах с высокой запыленностью проводить обслуживание через меньшие интервалы.

(2) Эти операции следует выполнять у авторизованного дилера, если только вы не имеете соответствующих инструментов и требуемой квалификации.

(3) Производить замену масла в двигателе чаще, если культиватор работает при высоких нагрузках и условиях высокой запыленностью.

Проверка топливного бака и топливопроводов

Проверить целостность и герметичность топливного бака и топливопроводов. Проверить легкость вращения пробки бака, в случае необходимости очистить.

Замена моторного масла

Первая замена масла в двигателе производится после первых 20 мото- часов работы.

ВНИМАНИЕ: Слив масла при его замене необходимо производить только на разогретом двигателе.

1. Вывернуть маслозаливную и сливную пробки и слить масло (Рис. 25 и 26).



Рис. 25.



Рис. 26

2. После слива старого масла завернуть сливную пробку на место.

3. После установки сливной пробки на место залейте в картер через маслосазливное отверстие высококачественное моторное масло:

- установите культиватор на ровной поверхности так, чтобы двигатель находился в горизонтальной плоскости;

- залейте моторное масло в картер до нижней кромки маслосазливной горловины. Это будет максимальный уровень масла;

Тип и объем моторного масла указан в Таблице 2.

4. Проверьте уровень масла по контрольной шкале щупа (Рис. 27).

Для этого:

- Установите культиватор на ровную горизонтальную поверхность.

- Открутите крышку с контрольным щупом маслосазливной горловины, расположенной на корпусе картера двигателя, и протрите щуп от масла (Рис. 28).

- Вставьте контрольный щуп в маслосазливную горловину, не заворачивая, и затем извлеките его. Уровень масла должен постоянно находиться между двумя мерными рисками (L и H) на контрольном щупе (ближе к верхнему «H»). Риска «H» указывает на максимальный уровень масла, риска «L» - на минимальный.

5. От руки, плотно заверните пробку маслосазливного отверстия.

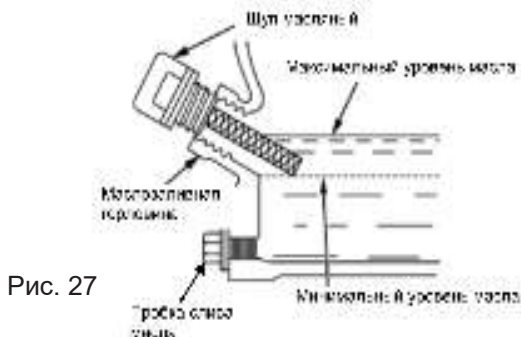


Рис. 27



Рис. 28

Внимание! Пролитое моторное масло следует немедленно собрать.

Отработанное масло подлежит утилизации в соответствии с действующими правилами по утилизации промышленных отходов.

Рекомендованное моторное масло:

Elitech 4T Стандарт (SAE30, минеральное) - летнее

Elitech 4T Премиум (SAE10W30, полусинтетическое) - всесезонное

Elitech 4T Ультра (SAE5W30, синтетическое) - всесезонное

График выбора типа моторного масла в зависимости от температуры окружающего воздуха

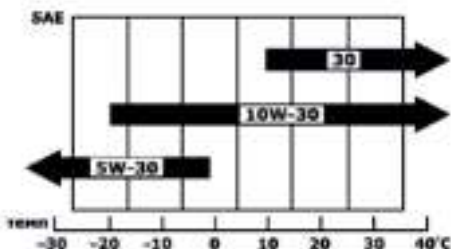


Рис. 29

ВНИМАНИЕ! Эксплуатация двигателя с недостаточным уровнем масла в картере приводит к серьезным повреждениям.

ВНИМАНИЕ! Культиватор поставляется без масла в картере двигателя.

Перед первым использованием культиватора необходимо залить рекомендованное масло в картер двигателя.

Осуществляйте проверку двигателя, только когда он выключен и находится на горизонтальной поверхности.

ВНИМАНИЕ! Во избежание серьезного повреждения двигателя запрещается использовать моторное масло для двухтактных двигателей.

Обслуживание воздушного фильтра

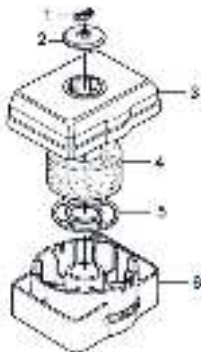
Загрязненный воздушный фильтр препятствует надлежащей подаче воздуха в карбюратор. Для обеспечения нормальной работы двигателя необходимо регулярно обслуживать воздушный фильтр. Сокращайте интервалы обслуживания воздушного фильтра, если культиватор работает в местах с повышенной пыленностью.

ВНИМАНИЕ! ЗАПРЕЩАЕТСЯ ЗАПУСК ДВИГАТЕЛЬ БЕЗ УСТАНОВЛЕННОГО ВОЗДУШНОГО ФИЛЬТРА.

1. Открутите гайку крышки воздушного фильтра (Рис. 30).
2. Извлеките фильтрующий элемент. Тщательно осмотрите фильтрующий элемент и при обнаружении отверстий или разрывов замените его.
3. Промойте губчатый фильтрующий элемент в мыльном растворе, после чего промойте его теплой водой и дайте просохнуть.

4. Пропитайте фильтрующий элемент небольшим количеством масла. В масляную ванну воздушного фильтра залейте моторное масло до верхней метки «МАКС» (Рис. 31). Заливать масло выше метки «МАКС» недопустимо.

ВНИМАНИЕ! Использование бензина или огнеопасного растворителя для чистки элемента фильтра может привести к его повреждению или пожару. Используйте только мыльный водный или невоспламеняющийся растворитель.



- 1 - гайка;
- 2 - шайба;
- 3 - крышка фильтра;
- 4 - фильтрующий элемент (губка);
- 5 - шайба опорная;
- 6 - основание фильтра с масляной ванной.

Рис. 30



Ручка воздушного фильтра



Метка минимального и максимального уровня масла

Чистка топливного фильтра

Бензин является легковоспламеняющейся и при определенных условиях взрывоопасной жидкостью.

После установки топливного фильтра на место проверьте герметичность и перед пуском двигателя убедитесь в том, что из топливного фильтра нет подтеков топлива.

Порядок чистки топливного фильтра (Рис. 32):

1. Установите емкость для слива топлива под карбюратором;
2. Отверните сливной болт с шайбой;
3. Снимите отстойник топливного крана и уплотнительное кольцо;
4. Поверните топливный кран в положение «Открыто»;
5. Слейте топливо;
6. Промойте отстойник топливного крана;
7. Установите сливной болт и отстойник с уплотнительным кольцом на место.

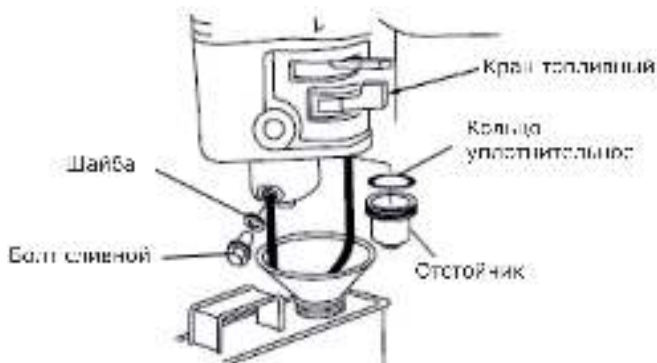


Рис. 32

Регулировка натяжения тросика сцепления (Рис. 33)

Проверьте свободный ход рычага сцепления - он должен составлять 3 - 8 мм.

Если показатели свободного хода выходят за пределы этого диапазона, произведите регулировку тросика сцепления. Для этого:

1. Открутите контргайку.

1. Для натяжения тросика необходимо выкручивать втулку, выбирая люфт тросика.

3. Для ослабления натяжения тросика необходимо немного закрутить втулку.

4. После регулировки плотно закрутите контргайку к боковой стенке рычага и осуществите повторную проверку правильности натяжения тросика.



Рис. 33

Проверка и замена свечи зажигания

Внимание! Во время работы двигателя свеча зажигания нагревается до высокой температуры. Необходимо соблюдать особую осторожность во избежание получения ожогов.

Каждые 100 часов работы двигателя, но не реже одного раза в год, проводите проверку состояния свечи зажигания в следующем порядке:

- Очистите поверхность около свечи зажигания.

- Выверните свечным шестигранным ключом (входит в комплект поставки)

свечу зажигания и осмотрите свечу

(Рис. 34). Юбка свечи (между керамической и металлической частями) должна иметь желтовато-коричневый цвет.

- Замените свечу, если имеются сколы керамического изолятора, или электроды имеют неровности, прогорели или имеют нагар.

- Очистите электроды мелкой наждачной бумагой до металла, проверьте и отрегулируйте зазор.

- Проверьте величину зазора между заземляющим и центральным электродами, используя специальный щуп. При необходимости установите зазор 0,7 – 0,8 мм

(Рис. 34).

- Установите свечу, зажигания в двигатель и надежно затяните. Недостаточная затяжка свечи зажигания может привести к ее перегреву и повреждению двигателя.

Рекомендуется использовать качественные свечи марки BPR4ES, BPR7ES, NGK BP6H

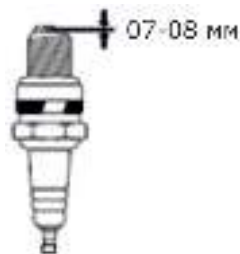


Рис. 34

Обслуживание редуктора

Редуктор на заводе-изготовителе заполнен необходимым количеством смазки. Замена смазки в редукторе в течение всего срока эксплуатации культиватора не предусмотрена.

Замена приводных ремней

Внимание! Перед выполнением данной операции двигатель культиватора должен быть остановлен, и со свечи зажигания снят наконечник высоковольтного провода.

1. Установите культиватор на ровной горизонтальной поверхности;
2. Снимите кожух ременной передачи, открутив три винта;
3. Ослабьте крепящие двигатель гайки;
4. Сдвиньте двигатель в сторону ослабления ремней (в сторону рукоятки управления);
5. Снимите старые ремни, на их место установите новые;
6. Отрегулируйте натяжение ремней (см. пункт «Регулировка натяжения ремня»);
7. Установите на место кожух ременной передачи.

Чистка культиватора

После каждого использования культиватора очистить фрезы. Их следует промыть водой и протереть ветошью. Также необходимо очистить двигатель от грязи, используя щетку и ветошь.

12. ВОЗМОЖНЫЕ НЕИСПРАВНОСТИ И МЕТОДЫ ИХ УСТРАНЕНИЯ

Таблица 3

Неисправность	Причина	Способ устранения
Двигатель не запускается	Низкий уровень масла в двигателе	Проверить уровень масла, в случае необходимости долить
	Попадание масла в камеру сгорания (в следствие сильного наклона или падения агрегата)	Вывернуть свечу зажигания и повернуть коленчатый вал двигателя, дернув трос стартера 3-4 раза
	В топливном баке нет бензина	Заполнить топливный бак чистым, свежим неэтилированным бензином
	Старый бензин	Слить старый бензин и залить чистый неэтилированный бензин
Двигатель не запускается	Колпачок высоковольтного провода не подсоединен к свече зажигания	Надеть колпачок высоковольтного провода на свечу зажигания
	Грязная или неисправная свеча зажигания, неправильно установлен зазор между электродами	Очистить и, при необходимости, заменить свечу зажигания. Проверить зазор между электродами.
	Рычаг топливного крана находится в положении «Закрыто» («OFF»)	Установить рычаг топливного крана в положение «Открыто» («ON»)
	Рычаг управления воздушной заслонкой находится в неправильном положении	Установить рычаг управления воздушной заслонкой в нужное положение
Двигатель работает неравномерно	Слабый контакт колпачка высоковольтного провода со свечой зажигания	Плотно надеть колпачок высоковольтного провода на свечу зажигания
	Грязный воздушный фильтр	Очистить или заменить воздушный фильтр
	Загрязненная или неисправная свеча зажигания	Очистить и, при необходимости, заменить свечу зажигания. Проверить зазор между электродами

Фрезы не вращаются	Неправильно отрегулирован тросик сцепления	Отрегулировать тросик сцепления
	Блокировка фрез камнями или крупными комьями почвы	Очистить фрезы
	Ослаб или слетел приводной ремень	Отрегулировать натяжение приводного ремня
Повышенная вибрация	Ослабление болтов и винтов крепления	Немедленно остановите двигатель и отключите высоковольтный провод от свечи зажигания. Проверить затяжку болтовых соединений. Затянуть или заменить болты (винты) в случае необходимости

13. ТРАНСПОРТИРОВКА И ХРАНЕНИЕ

Транспортировка культиватора

Если культиватор работал, перед погрузкой в транспортное средство дайте ему остыть примерно 15 минут. Горячий картер двигателя и система выпуска могут обжечь вас и воспламенить некоторые материалы. Чтобы исключить разбрызгивание топлива, перед транспортировкой слейте топливо, закройте топливный кран, выключите зажигание и сохраняйте горизонтальное положение культиватора при транспортировке.

Отсоедините высоковольтный провод от свечи зажигания.

Хранение культиватора

Перед постановкой культиватора на хранение (на 3 месяца и более), выполните следующие процедуры:

1. Слейте бензин из топливного бака, закройте топливный кран. Убедитесь, что Вы слили весь бензин из бака. Бензин, оставшийся в баке, теряет свои свойства, что приводит к проблемам при последующем запуске;
2. Ослабьте сливную пробку и слейте топливо из карбюратора;
3. Слейте масло из картера двигателя;
4. Выверните свечу зажигания. Залейте 10 гр. чистого моторного масла в отверстие свечи зажигания. Прикройте отверстие плотно ветошью;
5. Несколько раз медленно проверните коленчатый вал двигателя, используя стартер;
6. Установите свечу зажигания на место. Не присоединяйте высоковольтный провод;

7. Проверьте, чтобы все болты и гайки были затянуты, если необходимо, подтяните их;

8. Храните культиватор в хорошо проветриваемом помещении с низким уровнем влажности.

14. УТИЛИЗАЦИЯ

Не выбрасывайте изделие и его компоненты вместе с бытовым мусором. Утилизируйте изделие согласно действующим правилам по утилизации промышленных отходов.

15. СРОК СЛУЖБЫ

Изделие относится к бытовому классу. Срок службы 5 лет.

16. ДАННЫЕ О ПРОИЗВОДИТЕЛЕ, ИМПОРТЕРЕ И СЕРТИФИКАТЕ ДЕКЛАРАЦИИ И ДАТЕ ПРОИЗВОДСТВА

Данные о производителе, импортере, а также данные об официальном представителе и информация о сертификате находится в приложении №1 к паспорту.

17. ГАРАНТИЙНЫЕ ОБЯЗАТЕЛЬСТВА

Гарантийный срок на изделие составляет 24 месяца с момента продажи Потребителю.

Срок службы изделия и комплектующих устанавливается производителем и указан в Паспорте изделия.

В течение гарантийного срока покупатель имеет право на бесплатное устранение неисправностей, которые явились следствием производственных дефектов. Ремонт и экспертиза товара, при обнаружении недостатка, производится только в авторизованных сервисных центрах, актуальный перечень которых можно найти на сайте <https://elitech-tools.ru/sections/service>

Гарантийный ремонт производится по предъявлению документа приобретения и гарантийного талона, а при отсутствии - срок начала гарантии исчисляется со дня изготовления изделия.

Заменяемые по гарантии детали переходят в собственность мастерской.

Гарантийное обслуживание не распространяется на изделия, недостатки которых возникли вследствие:

- нарушения условий и правил эксплуатации, хранения и/или транспортировки изделия, а также при отсутствии или частичном отсутствии или повреждении маркировочного шильдика и/или серийного номера изделия;

- эксплуатации изделия с признаками неисправности (повышенный шум, вибрация, сильный нагрев, неравномерное вращение, потеря мощности, снижение оборотов, сильное искрение, запах гари, нехарактерный выхлоп);
- механических повреждений (трещин, сколов, вмятин, деформаций и т.д.);
- повреждений, вызванных воздействием агрессивных сред, высоких температур или иных внешних факторов, при коррозии металлических частей;
- повреждений, вызванных сильным внутренним или внешним загрязнением, попаданием в изделие инородных предметов и жидкостей, материалов и веществ, засорение вентиляционных каналов (отверстий), масляных каналов, а также повреждения, наступившие вследствие перегрева, неправильного хранения, ненадлежащего ухода;
- естественного износа упорных, трущихся, передаточных деталей и материалов,
- вмешательства в работу или повреждения счётчика моточасов.
- перегрузки или неправильной эксплуатации. К безусловным признакам перегрузки изделия относятся (но не ограничиваясь): появление цветов побежалости, одновременный выход из строя сопряженных или последовательных деталей, например ротора и статора, выход из строя шестерни редуктора и якоря, первичной обмотки трансформатора, деформация или оплавление деталей, узлов изделия, или проводов электродвигателя под действием высокой температуры, а также вследствие несоответствия параметров электросети указанному в таблице номиналов для данного изделия;
- выхода из строя сменных приспособлений (звездочек, цепей, шин, форсунок, дисков, ножей кусторезов, газонокосилок и триммеров, лески и триммерных головок, защитных кожухов, аккумуляторов, свечей зажигания, топливных и воздушных фильтров, ремней, пилкок, звездочек, цанг, сварочных наконечников, шлангов, пистолетов и насадок для моек высокого давления, элементов натяжения и крепления (болтов, гаек, фланцев), воздушных фильтров и т.п.), а также неисправности изделия, вызванные этими видами износа;
- несоблюдения требований к составу и качеству топливной смеси, повлекшему выход из строя поршневой группы (залегание поршневого кольца и/или наличие царапин и задиров на внутренней поверхности цилиндра и поверхности поршня, разрушение или оплавление опорных подшипников шатуна и поршневого пальца);
- недостаточного количества масла или не соответствием типа масла в картере у компрессоров, 4-х тактных двигателей (наличие царапин и задиров на шатуне, коленвале, даже при наличии датчика уровня масла);
- выхода из строя расходных и быстроизнашивающихся деталей, сменных приспособлений и комплектующих (стартеры, приводные шестерни, направляющие ролики, приводные ремни, колеса, резиновые амортизаторы, уплотнители, сальники, лента тормоза, защитные кожухи, поджигающие электроды, термопары, сцепления, смазка, угольные щетки, ведущие звездочки, сварочная горелка (сопла, наконечники и направляющие каналы), стволы, клапана моек высокого давления, и т. п.), а так же на неисправности изделия, вызванные этими видами износа;

- вмешательства с повреждением шлицев крепежных элементов, пломб, защитных стикеров и т.п.;

Гарантия не распространяется:

- На изделие, в конструкцию которого были внесены изменения и дополнения;
- На изделия бытового назначения, используемые для предпринимательской деятельности или в профессиональных, промышленных целях (согласно назначению в руководстве по эксплуатации);
- На профилактическое и техническое обслуживание изделия (смазку, промывку, чистку, регулировку и т.д.);
- Неисправности изделия, возникшие вследствие использования принадлежностей, сопутствующих и запасных частей, которые не являются оригинальными;



8 800 100 51 57

**Номер круглосуточной бесплатной горячей линии по РФ.
Вся дополнительная информация о товаре и сервисных
центрах на сайте
elitech.ru**

8 800 100 51 57

**Сэрвісны центрНомер кругласутачнай бясплатнай гарачай лініі па РФ.
Уся дадатковая інфармацыя аб тавары і сэрвісных
цэнтры на сайце
elitech.ru**

8 800 100 51 57

**Ресей Федерациясындағы тәулік бойғы ақысыз сенім телефонының қыз-
мет көрсету орталығы.
Өнім және қызмет көрсету туралы барлық қосымша ақпарат
сайттағы орталықтарда
elitech.ru**

8 800 100 51 57

**Ռուսաստանի Դաշնությունում շուրջօրյա անվճար թեժ գծի համարը:
Ապրանքի և սպասարկման կենտրոնների մասին բոլոր լրացուցիչ
տեղեկությունները կայքում
elitech.ru**