



**РУКОВОДСТВО ПО ЭКСПЛУАТАЦИИ**  
**ДРЕЛЬ-ШУРУПОВЕРТ АККУМУЛЯТОРНАЯ**  
**ELITECH**

■ **ДА 12БЛ2**  
**E2201.001.XX**

■ **ДА 18БЛ2**  
**E2201.011.XX**

**EAC**



## УВАЖАЕМЫЙ ПОКУПАТЕЛЬ!

Благодарим Вас за выбор продукции ELITECH! Мы рекомендуем Вам внимательно ознакомиться с данным руководством и тщательно соблюдать предписания по мерам безопасности, эксплуатации и техническому обслуживанию оборудования.

Содержащаяся в руководстве информация основана на технических характеристиках, имеющихся на момент выпуска руководства.

Настоящий паспорт содержит информацию, необходимую и достаточную для надежной и безопасной эксплуатации изделия.

В связи с постоянной работой по совершенствованию изделия изготовитель оставляет за собой право на изменение его конструкции, не влияющее на надежность и безопасность эксплуатации, без дополнительного уведомления.

## СОДЕРЖАНИЕ

1. Назначение .....	4
2. Правила техники безопасности .....	4
3. Технические характеристики .....	6
4. Комплектация .....	7
5. Описание конструкции и оснастка .....	7
6. Подготовка к работе .....	8
7. Эксплуатация .....	9
8. Техническое обслуживание .....	12
9. Возможные неисправности и методы их устранения .....	13
10. Транспортировка и хранение .....	13
11. Утилизация .....	13
12. Срок службы .....	14
13. Гарантия .....	14
14. Данные о производителе, импортере, сертификате/декларации и дате производства .....	14

## 1. НАЗНАЧЕНИЕ

Аккумуляторная дрель-шуруповерт предназначена для сверления отверстий в дереве, пластике, металле и других производных материалах. Завинчивания и отвинчивания шурупов и саморезов, разного диаметра и материала с разным крутящим моментом.

## 2. ПРАВИЛА ТЕХНИКИ БЕЗОПАСНОСТИ

### Рабочее место

- Рабочее место должно быть чистым и хорошо освещенным. Загрязненное рабочее место и недостаточная освещенность может стать причиной травмы.
- Не работайте с инструментом в помещении с повышенной взрывоопасностью, рядом с легко воспламеняющимися жидкостями, газами и пылью. Электроинструмент при работе создает искры, которые могут привести к воспламенению взрывоопасной пыли или газов.
- Не допускайте к месту работы детей, посторонних лиц и животных.
- Не отвлекайтесь во время работы с инструментом.

### Электробезопасность

- Вилка зарядного устройства аккумуляторных батарей должна соответствовать сетевой розетке. Убедитесь, что напряжение инструмента соответствует напряжению в розетке.
- Не подвергайте инструмент и зарядное устройство воздействию дождя или влаги. Влажный инструмент повышает риск поражения электрическим током.
- Не вытаскивайте вилку зарядного устройства из розетки, дергая за шнур питания, и не переносите зарядное устройство, держа его за шнур питания, это приведет к его повреждению.
- Следите, чтобы электрокабель не был запутан. Не располагайте электрокабель вблизи нагревательных приборов, острых краев, масла и движущихся деталей, которые могут привести к его повреждению.

### Личная безопасность

- Не работайте с электроинструментом в состоянии усталости, алкогольного опьянения или после приема лекарственных препаратов, снижающих концентрацию внимания.
- Используйте средства индивидуальной защиты (очки, наушники, респиратор, защитная обувь и одежда).
- Не допускайте случайного включения инструмента. Перед включением электроинструмента в сеть или перед подсоединением аккумулятора, убедитесь, что переключатель инструмента находится в выключенном положении.
- Перед включением электроинструмента в сеть питания снимите с него все ре-

гулировочные инструменты и гаечные ключи. Оставшиеся на инструменте регулировочный инструмент и гаечные ключи при включении инструмента могут привести к травмам.

- При работе с электроинструментом сохраняйте устойчивое положение. При использовании стремянки (лестницы) убедитесь в ее надежном закреплении. При возможности работайте с помощником, который сможет Вас подстраховать.

- Одевайтесь соответствующим образом. Не надевайте свободную одежду или украшения. Ваши волосы, одежда и перчатки должны находиться на безопасном расстоянии от вращающихся частей инструмента.

- Если в инструменте предусмотрены устройства для подключения пылесборника, используйте их. Это поможет снизить риск получения травмы связанный с повышенным пылеобразованием, а также увеличит точность при работе с электроинструментом.

### **Правила техники безопасности для аккумуляторных дрелей**

- Если при работе с электроинструментом существует риск контакта режущего инструмента со скрытой электропроводкой, держите инструмент за специально предназначенные изолированные поверхности.

- При работе с инструментом занимайте устойчивое положение.

- При работе на высоте, убедитесь в отсутствии людей внизу.

- Руки должны находиться на безопасном расстоянии от вращающихся деталей.

- Сразу после окончания работ по сверлению не прикасайтесь к сверлу и детали, они могут быть очень горячими.

- Используйте рабочие насадки (сверла, биты) по назначению.

- Не превышайте максимальную производительность электроинструмента, указанную в таблице 1.

- Не разбирайте аккумуляторный блок.

- Если время работы аккумуляторного блока значительно сократилось, немедленно прекратите работу. В противном случае может произойти перегрев блока, что приведет к ожогам или даже взрыву.

- Не роняйте и не ударяйте аккумуляторный блок

- Не замыкайте контакты аккумуляторного блока между собой.

- Не храните аккумуляторный блок с металлическими предметами, которые могут замкнуть контакты аккумулятора.

- Не допускайте попадания на аккумуляторный блок воды или дождя.

- Не храните аккумуляторный блок в местах, где температура может достигать 50°C.

- Не бросайте аккумуляторный блок в огонь. Он может взорваться.

- Не выбрасывайте аккумуляторную батарею вместе с бытовым мусором. Утилизируйте аккумуляторную батарею согласно действующим правилам по утилизации промышленных отходов.

### **Критерии предельного состояния**

**Внимание!** При возникновении посторонних шумов при работе электроинстру-

мента, повреждений корпуса аккумуляторной батареи, механических повреждений корпуса необходимо немедленно выключить электроинструмент и обратиться в авторизованный сервисный центр для устранения неисправностей.

### 3. ТЕХНИЧЕСКИЕ ХАРАКТЕРИСТИКИ

Таблица 1

ПАРАМЕТРЫ / МОДЕЛИ		ДА 12БЛ2	ДА 18БЛ2
Код		E2201.001.XX	E2201.011.XX
Мак. диаметр сверления (дерево), мм		25	32
Мак. диаметр сверления (металл), мм		10	13
Мак. диаметр шурупа, мм		6	6
Размер патрона, мм		0.8-10	2 -13
Макс. крутящий момент, Нм		35	60
Число ступеней крутящего момента		25+1	25+1
Частота вращения шпинделя, об/мин	Высокая	0-1350	0-2000
	Низкая	0-350	0-500
Кол-во скоростей		2	2
Напряжение аккумулятора, В		12	18
Тип аккумулятора		Li-Ion	Li-Ion
Тип патрона		БЗП	БЗП
Реверс		есть	есть
Подсветка		есть	есть
Габаритные размеры(2Ач/4Ач), мм		185x75x220/240	200x75x220/240
Масса (2Ач/4Ач), кг		1,1/1,4	1,2/1,5

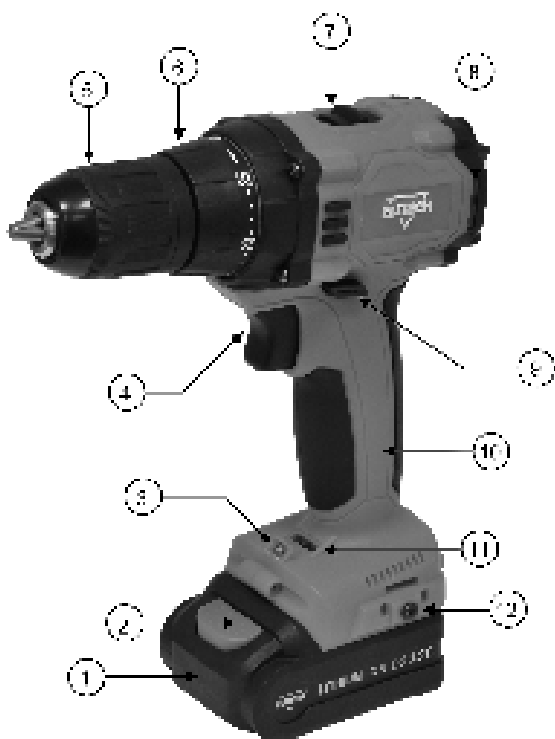
### 4. КОМПЛЕКТАЦИЯ

Таблица 2

Модель	ДА 12БЛ2		
	E2201.001.00	E2201.001.01	E2201.001.02
Дрель-шуруповерт	1	1	1
Аккумулятор 2Ач (1820.098300)	-	2	-
Аккумулятор 4Ач (1820.098400)	-	-	-
Зарядное устройство (1820.098200)	-	1	1
Кейс	-	1	1
Руководство по эксплуатации	1	1	1

Модель	ДА 18БЛ2		
	Е2201.011.00	Е2201.011.01	Е2201.011.02
Код			
Дрель-шуруповерт	1	1	1
Аккумулятор 2Ач (1820.098600)	-	2	-
Аккумулятор 4Ач (1820.067700)	-	-	2
Зарядное устройство (1820.098200)	-	1	1
Кейс	-	1	1
Руководство по эксплуатации	1	1	1

## 5. ОПИСАНИЕ КОНСТРУКЦИИ



1. Аккумулятор
2. Кнопка извлечения аккумулятора
3. Светодиод подсветки рабочей зоны
4. Выключатель
5. Патрон быстрозажимной
6. Кольцо настройки крутящего момента
7. Переключатель скорости вращения
8. Вентиляционные отверстия
9. Переключатель направления вращения (реверс)
10. Рукоятка
11. Индикатор зарядки аккумулятора
12. Винт для крепления скобы

Рис. 1



1. Индикаторы процесса зарядки
2. Аккумулятор
3. Зарядное устройство

Рис. 2

## 6. ПОДГОТОВКА К РАБОТЕ

**Внимание! Новый аккумулятор заряжен не полностью. Перед первым использованием прибора необходимо полностью зарядить аккумулятор.**

- Осуществляя различные манипуляции с аккумулятором, не касайтесь одновременно его полярно заряженных концов, так как за счет накопленной энергии возникнет разряд, который сокращает срок его работы.

- Заряжайте аккумулятор при температуре от +4 до +40 °С

- Прибор оснащен контроллером температуры NTC, который позволяет осуществлять его зарядки только в диапазоне от 0 до +45 °С

- Когда батарея разряжена, прибор отключается благодаря действию цепи защиты. Инструмент прекращает вращение.

- Подключите зарядное устройство (Рис. 2) к электросети. Зеленый световой индикатор начнет мигать.

- Извлеките аккумулятор 1 (Рис. 1) из прибора, нажав на кнопку разблокировки аккумулятора 2 (Рис. 1) и потянув аккумулятор из устройства.

- Вставьте аккумулятор 2 (Рис. 2) в зарядное устройство 3 (Рис. 2)

- Красный световой индикатор будет продолжать гореть, указывая на то, что аккумулятор заряжается.

- После завершения зарядки красная индикаторная лампа погаснет и загорится зеленый индикатор.

- После окончания зарядки отсоедините зарядное устройство от электросети.

- Извлеките аккумулятор 2 (Рис. 2) из устройства, нажав на кнопку разблокировки аккумулятора и потянув аккумулятор из устройства.

### Проверка заряда аккумулятора

**1 способ:** Нажмите на выключатель 3 (Рис. 1) и световые индикаторы 9 (Рис. 1) покажут уровень заряда.

**2 способ:** Нажмите на кнопку проверки заряда аккумулятора, расположенную на корпусе аккумулятора сзади (только для аккумуляторов 4Ач). Световые индикаторы на корпусе аккумулятора укажут уровень заряда аккумулятора. При полностью заряженном аккумуляторе все индикаторы горят.

**Внимание!** Тип используемого аккумулятора Li-Ion. Запрещается использовать аккумуляторы других типов.



## 7. ЭКСПЛУАТАЦИЯ

### **Выключатель**

Перед установкой аккумуляторного блока в инструмент, всегда проверяйте, что выключатель 4 (Рис. 1) работает надлежащим образом и возвращается в положение «ВЫКЛ», если его отпустить.

Для запуска инструмента просто нажмите на выключатель. Скорость инструмента увеличивается при увеличении давления на выключатель. Отпустите выключатель для остановки вращения шпинделя инструмента.

### **Переключатель направления вращения (реверс)**

Данный инструмент имеет переключатель направления вращения 9 (Рис. 1). Для закручивания/вращения шпинделя по часовой стрелке нажмите на переключатель с правой стороны, против часовой – с левой стороны.

Когда переключатель направления вращения находится в нейтральном (среднем) положении, кнопка пуска заблокирована.

### **Внимание!**

- Перед работой всегда проверяйте направление вращения.
- Пользуйтесь переключателем направления вращения только после полной остановки инструмента.
- Изменение направления вращения до полной остановки инструмента может привести к его повреждению.
- Если инструмент не используется, всегда переводите переключатель направления вращения в нейтральное положение.

### **Переключатель скорости вращения**

Для изменения скорости вращения шпинделя инструмента, сначала остановите инструмент, затем переведите рычаг переключения скорости вращения 7 (Рис. 1) в положение «2» для высокой скорости или в положение «1» для низкой скорости. Перед эксплуатацией убедитесь в том, что рычаг переключения скорости установлен в надлежащее положение. Используйте надлежащую скорость вращения для Вашей работы.

### **Внимание!**

- Всегда полностью переводите переключатель изменения скорости вращения в правильное положение. Если Вы работаете с инструментом, а переключатель изменения скорости находится посередине между обозначениями «1» и «2», это может привести к повреждению инструмента.
- Не используйте переключатель скорости при работающем инструменте. Это может привести к повреждению инструмента.

## Регулировка крутящего момента

Крутящий момент затяжки можно регулировать в 18 или 25 положениях, в зависимости от модели, путем поворота регулировочного кольца 6 (рис. 1), чтобы его градации совмещались с указателем на корпусе инструмента. Крутящий момент затяжки минимален, когда цифра 1 совмещена с указателем, и максимален, когда цифра 18 или 25, в зависимости от модели, совмещена с указателем.

В положении сверления (обозначено значком сверла на регулировочном кольце) муфта регулировки крутящего момента заблокирована.

При достижении установленного крутящего момента на регулировочном кольце от 1 до 18 (25), муфта будет проворачиваться, сбрасывая избыточный крутящий момент. Муфта спроектирована так, что она не проворачивается у отметки положения сверления. Перед началом работы, закрутите пробный шуруп в Ваш материал или деталь из подобного материала, чтобы определить необходимый крутящий момент затяжки для данного конкретного случая.

## Установка или снятие отверточной биты или сверла

**Внимание!** Для предотвращения случайного включения инструмента перед заменой рабочей оснастки блокируйте кнопку пуска, переводя переключатель направления вращения в среднее положение.

Аккумуляторная дрель оснащена автоматической блокировкой шпинделя. Для замены рабочей оснастки поворачивайте втулку патрона 5 (Рис. 1) против часовой стрелки. Зажимные кулачки патрона разойдутся. Вставьте оснастку (сверло или биту) в зажимной патрон как можно глубже. Затем поворачивайте втулку патрона по часовой стрелке для затяжки кулачков патрона. Крепко затягивайте оснастку в патроне, чтобы она не вылетела из патрона в процессе работы.

## Светодиодная подсветка

Аккумуляторная дрель оснащена светодиодной подсветкой 3 (Рис. 1), которая активируется каждый раз, когда происходит нажатие на выключатель 4 (Рис. 1) и продолжает гореть в течение 7 секунд после того, как Вы отпустили выключатель. Луч света направлен на рабочую зону и освещает ее при недостаточном освещении.

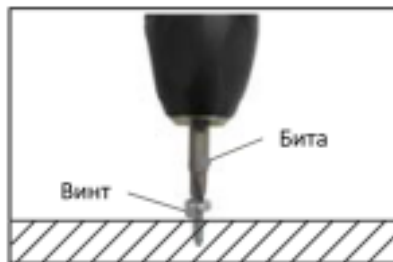


Рис. 3

**Внимание!** Выставьте необходимый для Вашей работы крутящий момент (См. «Регулировка крутящего момента»).

Вставьте острие отверточной биты в головку винта и надавите на инструмент (Рис. 3). Держите инструмент ровно. Включите инструмент на медленной скорости, затем постепенно увеличивайте ее. Отпустите выключатель, как только сработает муфта ограничения крутящего момента.

**Внимание!** Следите за тем, чтобы отверточная бита вставлялась прямо в головку винта, иначе можно повредить винт и/или биту.

Подбирайте размер и тип биты под размер, и тип головки винта.

**Внимание!** При работе с винтами для дерева, предварительно просверливайте отверстия в дереве соответствующего диаметра, для упрощения работы и предотвращения раскалывания деревянной детали. См. таблицу 3.

Таблица 3

Номинальный диаметр шурупа (мм)	Рекомендуемый размер базового отверстия (мм)
3,1	2,0 - 2,2
3,5	2,2 - 2,5
3,8	2,5 - 2,8
4,5	2,9 - 3,2
4,8	3,1 - 3,4
5,1	3,3 - 3,6
5,5	3,7 - 3,9
5,8	4,0 - 4,2
6,1	4,2 - 4,4

## Сверление

Для сверления установите регулировочное кольцо в положение сверление (См. «Регулировка крутящего момента»).

### Сверление в дереве

При сверлении в дереве, наилучшие результаты достигаются при использовании сверл для дерева, снабженных направляющим винтом. Направляющий винт упрощает сверление, удерживая сверло в обрабатываемой детали.

### Сверление металла

Для предотвращения скольжения сверла при начале сверления, сделайте углубление с помощью кернера и молотка в точке сверления. Вставьте острие сверла в выемку и начните сверлить. При сверлении металлов используйте смазку для резки. Исключение составляют чугун и латунь, которые надо сверлить насухо.

### Внимание!

Чрезмерное нажатие на инструмент не ускорит сверление. На самом деле,

чрезмерное давление только повредит наконечник Вашего сверла, снизит производительность инструмента и сократит срок его службы. Когда просверливаемое отверстие становится сквозным, на инструмент/сверло воздействует значительная сила. Крепко удерживайте инструмент и будьте осторожны, когда сверло начинает проходить сквозь обрабатываемую деталь.

Застрявшее сверло можно вынуть путем простого переключения реверса на обратное вращение задним ходом. Однако инструмент может повернуться в обратном направлении слишком быстро, если его не держать крепко.

Всегда закрепляйте небольшие обрабатываемые детали в тисках или подобном зажимном устройстве.

## 8. ТЕХНИЧЕСКОЕ ОБСЛУЖИВАНИЕ

**Внимание!** Перед техническим обслуживанием проверьте, что электроинструмент отключен от электросети.

- Каждый раз по окончании работы рекомендуется очищать корпус инструмента и вентиляционные отверстия от грязи и пыли мягкой тканью или салфеткой. Устойчивые загрязнения рекомендуется устранять при помощи мягкой ткани, смоченной в мыльной воде. Недопустимо использовать для устранения загрязнений растворители: бензин, спирт и т.п. Применение растворителей может привести к повреждению корпуса инструмента.

- Для обеспечения безопасности и надежности инструмента, ремонт или регулировку необходимо производить в специализированных сервисных центрах. Адреса сервисных центров Elitech указаны на обратной стороне гарантийного талона.

**9. ВОЗМОЖНЫЕ НЕИСПРАВНОСТИ И МЕТОДЫ ИХ УСТРАНЕНИЯ**

Таблица 4

Неисправность	Возможная причина	Действия по устранению
Электродвигатель работает, но шпиндель не крутится	1. Не до конца переключен переключатель скорости вращения	1. Установите переключатель скорости вращения в нужное положение до упора
Электродвигатель перегружается (срабатывает защита, двигатель останавливается)	1. Продолжительная работы в непрерывном режиме 2. Слишком большие обороты двигателя, несовместимые с данным диаметром сверла 3. Сверло затупилось	1. Эксплуатируйте инструмент в повторно-кратковременном режиме 2. Установите первую (пониженную) скорость вращения шпинделя или используйте сверло меньшего диаметра. 3. Заточите/замените сверло
Электродвигатель не запускается	1. Аккумуляторная батарея разрядилась	1. Зарядите аккумуляторную батарею

**10. ТРАНСПОРТИРОВКА И ХРАНЕНИЕ**

**Транспортировка**

Электроинструмент в упаковке изготовителя можно транспортировать всеми видами крытого транспорта при температуре воздуха от минус 50 до плюс 50 °С и относительной влажности до 80% (при температуре плюс 25°С) в соответствии с правилами перевозки грузов, действующих на данном виде транспорта.

**Хранение**

Электроинструмент должен храниться в упаковке изготовителя в отапливаемом вентилируемом помещении при температуре от плюс 5 до плюс 40°С и относительной влажности до 80% (при температуре плюс 25°С).

**11. УТИЛИЗАЦИЯ**

Не выбрасывайте электроинструмент, его компоненты и аккумуляторные батареи вместе с бытовым мусором. Утилизируйте электроинструмент и аккумуляторные батареи согласно действующим правилам по утилизации промышленных отходов.

## **12. СРОК СЛУЖБЫ**

Изделие относится к бытовому классу. Срок службы 5 лет.

## **13. ГАРАНТИЯ**

Гарантийный срок на товар и условия гарантии указаны в гарантийном талоне.

## **14. ДАННЫЕ О ПРОИЗВОДИТЕЛЕ, ИМПОРТЕРЕ, СЕРТИФИКАТЕ/ДЕКЛАРАЦИИ И ДАТЕ ПРОИЗВОДСТВА**

Данные о производителе, импортере, а также данные об официальном представителе и информация о сертификате находится в приложении №1 к руководству по эксплуатации.



**8 800 100 51 57**

Номер круглосуточной бесплатной горячей линии по РФ.  
Вся дополнительная информация о товаре и сервисных  
центрах на сайте

**[www.elitech-tools.ru](http://www.elitech-tools.ru)**