



ПАСПОРТ ДАЛЬНОМЕР ЛАЗЕРНЫЙ ELITECH LD 60 LD 80 LD 100

УВАЖАЕМЫЙ ПОКУПАТЕЛЬ!

Благодарим Вас за выбор продукции ELITECH! Мы рекомендуем Вам внимательно ознакомиться с данным паспортом и тщательно соблюдать предписания по мерам безопасности, эксплуатации и техническому обслуживанию оборудования.

Содержащаяся в паспорте информация основана на технических характеристиках, имеющихся на момент выпуска паспорта.

Настоящий паспорт содержит информацию, необходимую и достаточную для надежной и безопасной эксплуатации изделия.

В связи с постоянной работой по совершенствованию изделия изготовитель оставляет за собой право на изменение его конструкции, не влияющее на надежность и безопасность эксплуатации, без дополнительного уведомления.

СОДЕРЖАНИЕ

1. Назначение.....
2. Правила техники безопасности.....
3. Технические характеристики.....
4. Комплектация.....
5. Описание конструкции.....
6. Подготовка к работе.....
7. Эксплуатация.....
8. Техническое обслуживание.....
9. Возможные неисправности и методы их устранения.....
10. Транспортировка и хранение.....
11. Утилизация.....
12. Срок службы.....
13. Данные о производителе, импортере, сертификате/декларации и дате производства.....
14. Гарантийные обязательства.....

1. НАЗНАЧЕНИЕ

Дальномер предназначен для быстрого измерения расстояния с высокой точностью. Имеет дополнительные функции для измерения площади, объема, угла наклона и высоты с помощью режимов косвенного измерения.

2. ПРАВИЛА ТЕХНИКИ БЕЗОПАСНОСТИ

- 2.1. Внимательно ознакомьтесь и запомните положения данного Паспорта, прежде чем приступить к использованию прибора. Несоблюдение правил безопасности может привести к травме, нанесенной лазерным излучением или электрическим током, либо вызвать поломку прибора.
- 2.2. Не пытайтесь разобрать прибор – это может привести к травме. Разборка и ремонт прибора может производиться только в авторизованном сервисном центре.
- 2.3. В процессе эксплуатации сохраняйте все надписи и обозначения на приборе.
- 2.4. Не передавайте прибор детям или лицам, не имеющим опыта и соответствующих знаний по эксплуатации прибора. Храните прибор в месте, недосягаемом для посторонних лиц.
- 2.5. Не направляйте лазерный луч в глаза себе или окружающим. Это может вызвать ожог сетчатки и необратимую потерю зрения.
- 2.6. Не направляйте лазерный луч на блестящие или другие отражающие поверхности. Отраженный от этих поверхностей луч может попасть в глаза.
- 2.7. Включайте лазерный луч только во время эксплуатации прибора.
- 2.8. Выключайте прибор сразу после окончания использования – избегайте риска случайного включения.
- 2.9. Не используйте прибор в пожароопасных местах – около легковоспламеняющихся жидкостей, газов, пыли.

Критерии предельного состояния

Внимание! При возникновении механических повреждений корпуса прибора, повреждении отсека элементов питания и самих элементов питания, необходимо немедленно выключить прибор, извлечь элементы питания и устранить неисправности.

3. ТЕХНИЧЕСКИЕ ХАРАКТЕРИСТИКИ

Таблица 1

ПАРАМЕТРЫ / МОДЕЛИ	LD 60	LD 80	LD 100
Дальность измерения, м	0,2-60	0,2-80	0,2-100
Цена деления, мм	1	1	1
Точность, мм	2 + 5x10-5 L		
Угломер, град.	-90...+90		

Точность измерения угла, град.	0,3
Единицы измерения	м / фут / дюйм / фут + дюйм
Функция непрерывного измерения	есть
Функция суммирования/вычитание	есть
Функция измерения площади	есть
Функция измерения объема	есть
Функция измерения высоты по двум точкам (Пифагор)	есть
Функция измерения высоты по трем точкам (Пифагор)	есть
Функция измерения части высоты по трем точкам (Пифагор)	есть
Функция измерения высоты с угломером	есть
Функция измерения высоты по двум точкам с угломером	есть
Точки начала отсчета	4 (фронт/ штатив/тыл/ножка)
Автовключение, с	180
Память	50 значений
Класс лазера	2
Длина волны, нм	630-670
Мощность излучения, мВт	<1
Питание	2xAAA (Ni-MH)
Количество измерений на комплекте питания, шт	до 3500
Температура эксплуатации, °C	от 0 до 40
Температура хранения, °C	от -10 до +60
Степень защиты	IP 65
Габаритные размеры, мм	120 x 54 x 29
Масса, г	151

Пояснения:

1. Дальность измерения зависит от уровня освещенности, отражающей способности цели и прозрачности воздуха. При неблагоприятных условиях

дальность измерения уменьшается.

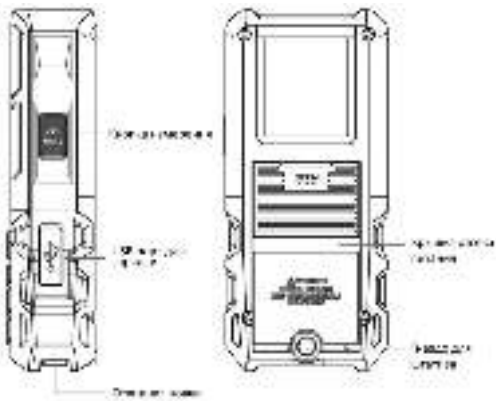
2. L – дальность, на которой производится измерение. Например, на дистанции 50 метров (50 000 мм) погрешность возрастет до $2 + 5 \times 10^{-5} \times 50000 = 4,5$ мм.

3. Погрешность измерения угла зависит от температуры окружающего воздуха и угла наклона прибора.

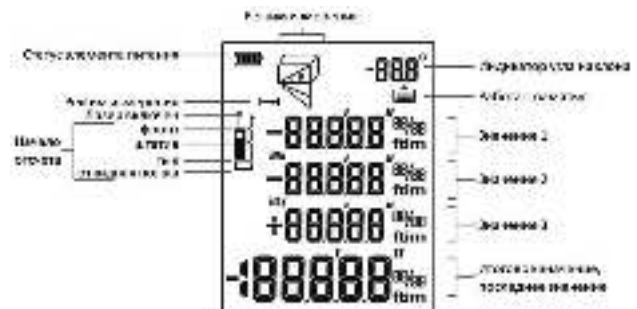
4. КОМПЛЕКТАЦИЯ

Дальномер	1 шт.
Ремешок	1 шт.
Аккумулятор AAA Ni-MH	2 шт.
Чехол	1 шт.
Кабель USB	1 шт.
Паспорт	1 шт.

5. ОПИСАНИЕ ПРИБОРА



Дисплей и обозначения на нем :



Пиктограммы режимов измерения :

	Измерение дальности, сканирование
	Измерения площади
	Измерение объема
	Измерение высоты по двум точкам (Пифагор)
	Измерение высоты по трем точкам (Пифагор)
	Измерение части высоты по трем точкам (Пифагор)
	Измерение с угломером
	Измерение по двум точкам с угломером

6. ПОДГОТОВКА К РАБОТЕ

Установка элементов питания.

Нажмите на подвижный элемент с надписью OPEN на крышке отсека для батарей и сдвиньте его вниз. Снимите крышку отсека.

Установите два аккумулятора размера AAA внутрь отсека, соблюдая полярность. После установки аккумуляторов верните крышку отсека на место и зафиксируйте ее подвижным элементом (нажмите на него сдвиньте в верхнее положение).

Прибор поставляется с Ni-MH аккумуляторами. Для их зарядки используется кабель USB type C из комплекта поставки и разъем на боковой поверхности прибора.



Внимание!

Если в качестве элементов питания используются батарейки, то кабель и порт USB нельзя применять для их зарядки.

Не используйте одновременно для питания прибора батарейки и аккумуляторы (комбинируя их).

При зарядке аккумуляторов через порт USB прибор нагревается. Это нормально и не влияет на работоспособность и срок службы прибора.

Не забудьте отсоединить зарядное устройство от прибора по окончании зарядки аккумуляторов.

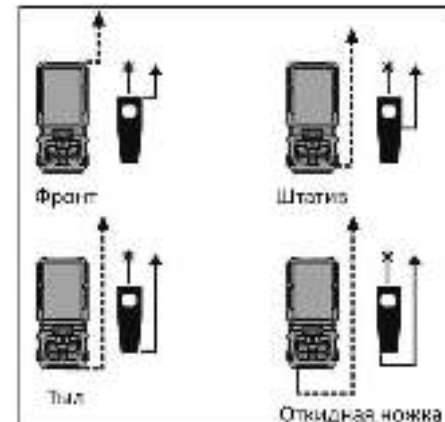
При длительном перерыве в работе извлеките аккумуляторы из прибора.

7. ЭКСПЛУАТАЦИЯ

Для включения прибора используется кнопка

Перед началом измерения нужно выбрать точку отсчета, относительно которой будет производиться измерение расстояния. Выбор точки отсчета производится кнопкой (быстрое нажатие, менее 1 сек.).

Прибор позволяет выбрать один из 4-х вариантов:



Точка отсчета с откидной ножкой активируется автоматически, если ножку перевести в рабочее положение. При складывании ножки прибор автоматически меняет точку отсчета на «тыл».

Выбор единиц измерения производится длительным (более 1 секунды) нажатием кнопки . При нажатии кнопки происходит перебор по кругу значений «метр», «фут», «дюйм», «фут + дюйм».

Выбор режима измерения производится кнопкой . Сразу после включения прибор находится в режиме «одиночных измерений»/ «сканирования». При нажатии на кнопку прибор переключается в следующий режим. Прибор имеет 8 режимов.

Одиночные измерения.

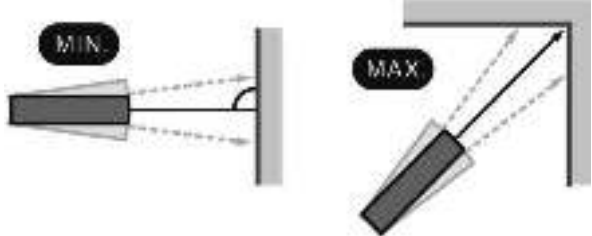
В данном режиме прибор находится сразу после включения. На дисплее отображается пиктограмма . При нажатии кнопки на основной клавиатуре или на боковой поверхности прибора включается лазер. После наведения на цель нужно еще раз нажать кнопку для проведения измерения расстояния. После этого на дисплее будет отображен результат измерения.

Следующее нажатие кнопки запускает независимый замер. Количество замеров неограниченно, последний результат выдается на дисплее самым нижним.

Режим сканирования.

Длительное нажатие кнопки запускает режим сканирования – прибор делает замер каждую секунду, выводя на дисплей три значения: в верхней строке минимальное с пометкой «min», в следующей строке максимальное с пометкой «max» и текущее значение в нижней строке. Для остановки сканирования нужно кратковременно нажать кнопку .

Данный режим используется для поиска минимального расстояния (перпендикулярно к поверхности) и максимального.



Измерение площади.

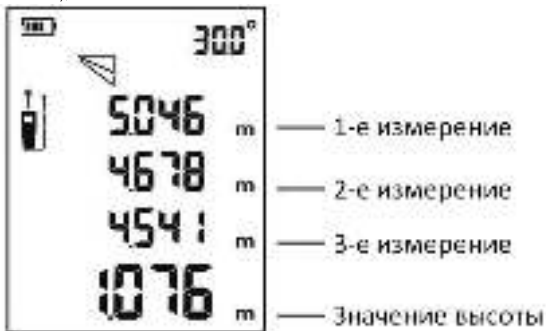
Необходимо кнопкой выбрать режим (отображается на дисплее).
 Следуя подсказке на дисплее (мигающей линии текущего измерения) нужно нажать кнопку для первого измерения (длины), второе нажатие производит измерение ширины. Измеренные значения и результат вычисления выдаются на дисплей в следующем порядке : 1-е измерение (длина), 2-е измерение (ширина), значение периметра и значение площади.



Измерение объема.

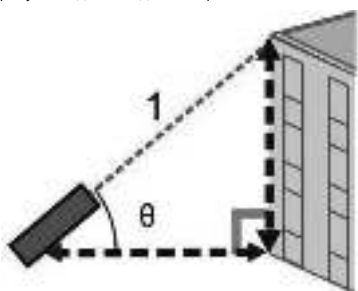
Необходимо кнопкой выбрать режим (отображается на дисплее).
 Следуя подсказке на дисплее (мигающей линии текущего измерения) нужно нажать кнопку для первого измерения (длины), второе нажатие производит измерение ширины, третье – измерение высоты. Измеренные значения и результат вычисления выдаются на дисплей в следующем порядке : 1-е измерение (длина), 2-е измерение (ширина), 3-е измерение (высота) и значение объема.

Следуя подсказке на дисплее (мигающей линии текущего измерения) нужно нажать кнопку для первого измерения (верхней гипотенузы до верхней точки интересующей высоты), второе нажатие используется для измерения нижней гипотенузы (до нижней точки интересующей высоты), третье нажатие используется для измерения расстояния до препятствия (для получения максимально точного результата используйте для контроля горизонтального положения прибора показания угломера, угол должен быть равен 0°). Измеренные значения и результат вычисления выдаются на дисплей в следующем порядке : 1-е измерение (верхняя гипотенуза), 2-е измерение (нижняя гипотенуза), 3-е значение (катет, расстояние до препятствия), значение высоты.



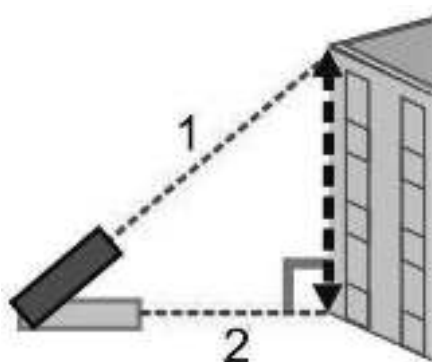
Измерение с угломером.

Выбирается кнопкой , пиктограмма .
 Является более простой в использование альтернативой измерению по теореме Пифагора, так как требуется сделать одно измерение :



Измерение высоты по двум точкам (по теореме Пифагора).

Выбирается кнопкой , пиктограмма .
 Используется в случае невозможности прямого измерения :



Следуя подсказке на дисплее (мигающей линии текущего измерения) нужно нажать кнопку для первого измерения (гипотенузы), второе нажатие производит измерение расстояния до препятствия (для получения максимально точного результата используйте для контроля горизонтального положения

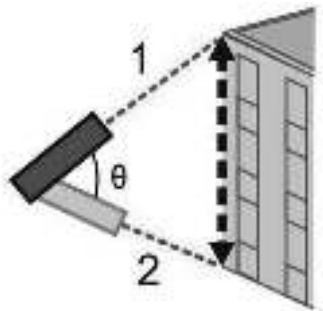
нужно навести лазерный луч на верхнюю точку измеряемого объекта и нажать кнопку .
 На дисплее будут выданы значения в следующем порядке : угол наклона, длина гипотенузы (результат измерения 1), расстояние до объекта, высота объекта.



Измерение по двум точкам с угломером.

Выбирается кнопкой , пиктограмма .
 Используется для измерения высоты при условии, что нижняя точка находится ниже уровня прибора.

Является более простой в использование альтернативой измерению по теореме Пифагора, так как требуется сделать два измерения :

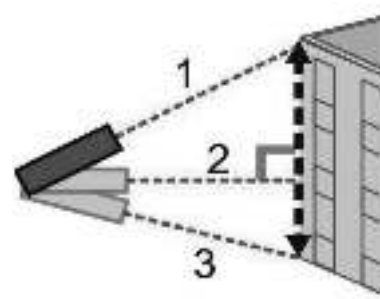


прибора показания угломера, угол должен быть равен 0°). Измеренные значения и результат вычисления выдаются на дисплей в следующем порядке : 1-е измерение (гипотенуза), 2-е измерение (катет, расстояние до препятствия), значение высоты.



Измерение высоты по трем точкам (по теореме Пифагора).

Выбирается кнопкой , пиктограмма .
 Используется в случае невозможности прямого измерения, при условии, что часть высоты находится ниже уровня дальномера :



Нужно навести лазерный луч на верхнюю точку измеряемого объекта и нажать кнопку , затем на нижнюю точку и снова нажать кнопку . На дисплее будут выданы значения в следующем порядке : угол между лучами при измерении, длина верхней гипотенузы, длина нижней, высота объекта.



8. ТЕХНИЧЕСКОЕ ОБСЛУЖИВАНИЕ

Каждый раз по окончании работы рекомендуется очищать корпус прибора от грязи и пыли мягкой тканью или салфеткой. Устойчивые загрязнения рекомендуется устранять при помощи мягкой ткани, смоченной в мыльной воде. Недопустимо использовать для устранения загрязнений растворители: бензин, спирт и т.п. Применение растворителей может привести к повреждению корпуса прибора.

9. ВОЗМОЖНЫЕ НЕИСПРАВНОСТИ И МЕТОДЫ ИХ УСТРАНЕНИЯ

В процессе работы могут возникать ошибки и на дисплее будут отображаться их коды :

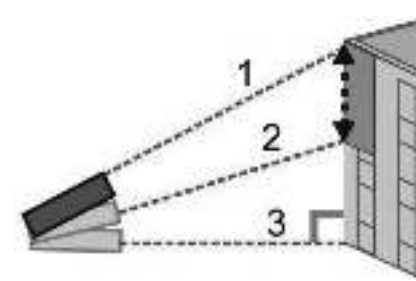
код	Возможная причина	Действия по устранению
204	Ошибка измерения	Обратитесь к паспорту, повторите процедуру измерения
208	Перегрузка	Обратитесь в сервисный центр
220	Низкий уровень заряда батарей	Зарядите аккумуляторы или замените батареи
255	Отраженный сигнал слабый	Используйте отражающую пластину

Следуя подсказке на дисплее (мигающей линии текущего измерения) нужно нажать кнопку для первого измерения (верхней гипотенузы), второе нажатие производит измерение расстояния до препятствия (для получения максимально точного результата используйте для контроля горизонтального положения прибора показания угломера, угол должен быть равен 0°), третье нажатие используется для измерения нижней гипотенузы. Измеренные значения и результат вычисления выдаются на дисплей в следующем порядке : 1-е измерение (верхняя гипотенуза), 2-е измерение (катет, расстояние до препятствия), 3-е значение (нижняя гипотенуза), значение высоты.



Измерение части высоты по трем точкам (по теореме Пифагора).

Выбирается кнопкой , пиктограмма .
 Используется в случае невозможности прямого измерения :



256	Отраженный сигнал слишком сильный	Используйте отражающую пластину
261	Превышена максимальная дальность измерения	Выберите дальность измерения в пределах возможности прибора
500	Ошибка программы	Выключите прибор на некоторое время. Если код не пропал, обратитесь в сервисный центр.

10. ТРАНСПОРТИРОВКА И ХРАНЕНИЕ

Изделие в заводской упаковке можно транспортировать всеми видами крытого транспорта при температуре воздуха от минус 50 °С до плюс 50 °С и относительной влажности до 80 % (при температуре плюс 25 °С) в соответствии с правилами перевозки грузов, действующими на данном виде транспорта.

Изделие должен храниться в заводской упаковке в отапливаемом вентилируемом помещении при температуре от плюс 5 до плюс 40 °С и относительной влажности до 80 % (при температуре плюс 25 °С).

11. УТИЛИЗАЦИЯ

Не выбрасывайте инструмент, его компоненты и элементы питания вместе с бытовым мусором. Утилизируйте изделие и элементы питания согласно действующим правилам по утилизации промышленных отходов.

12. СРОК СЛУЖБЫ

Изделие относится к профессиональному классу. Срок службы 10 лет.

13. ДАННЫЕ О ПРОИЗВОДИТЕЛЕ, ИМПОРТЕРЕ И СЕРТИФИКАТЕ

Сделано в Китае.
 Изготовитель: HANGZHOU KING MEKKAN TRADE CO., LTD.
 Изготовитель: ХАНЧЖОУ КИНГ МЕККАН ТРЕЙД КО., ЛТД.

Адрес: Room 1502, Building 9, No. 158, Zixuan Road, Sandun Town, Xihu District, Hangzhou, China.
 Адрес: офис 1502, строение 9, № 158, Цзяоюань Род, Сандунь Таун, Сиху Дистрикт, Ханчжоу, Китай

Импортер, уполномоченное лицо изготовителя:
 ООО «Элитек Лоджистикс»
 Россия, 107370, г. Москва, Открытое шоссе, дом 12, строение 3.

Телефон: +7 495 745 8888.
 E-mail: eliteklogistic@yandex.ru

Декларация соответствия согласно требованиям технических регламентов Таможенного союза
 № ЕАЭС N RU Д-СН РА06 В06368/23
 С 01.08.2023 по 31.07.2028

Дата производства