

# ИНТЕРСКОЛ



EAC



011



**РУБАНОК РУЧНОЙ ЭЛЕКТРИЧЕСКИЙ**

**P-82/710**

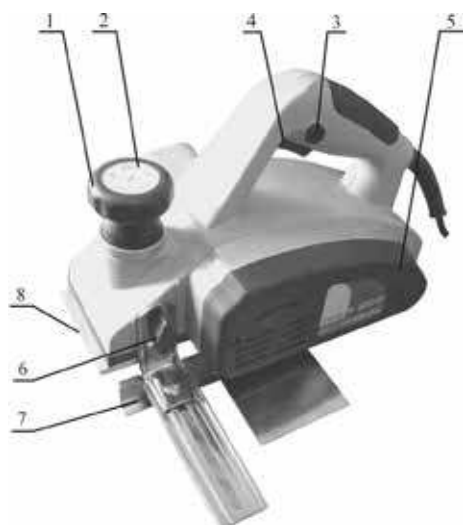
**P-110/1100M**

**P-102/1100ЭМ**



**РУКОВОДСТВО ПО ЭКСПЛУАТАЦИИ  
И ИНСТРУКЦИЯ ПО БЕЗОПАСНОСТИ**

**P-82/710**

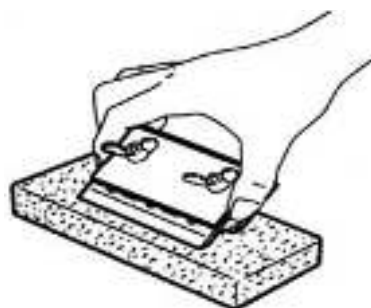
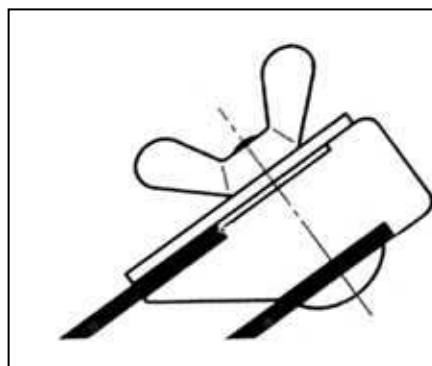
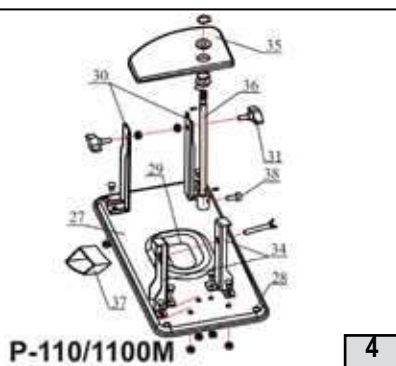
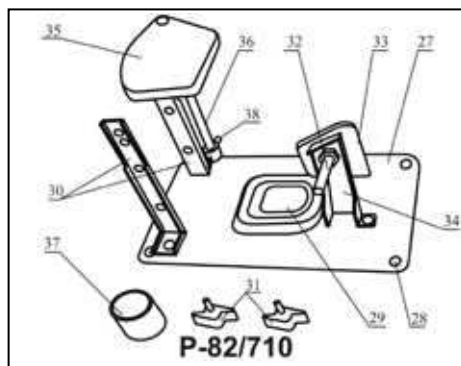
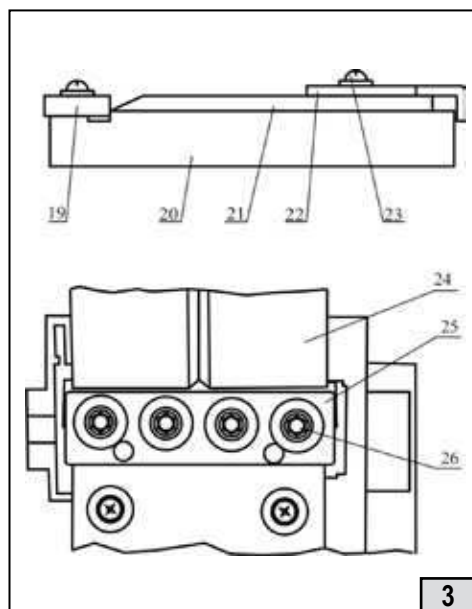
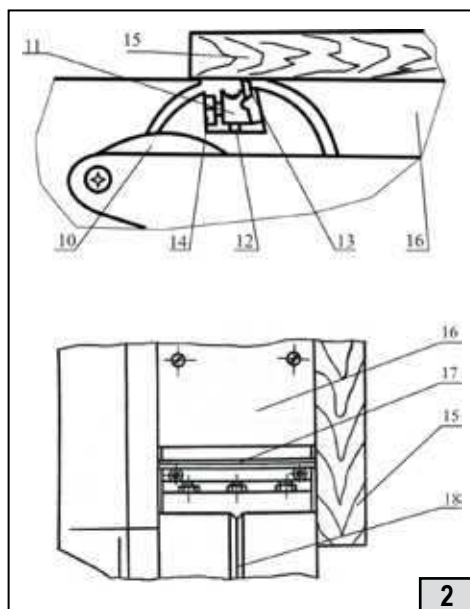


**P-110/1100M**



**P-102/1100ЭМ**





### **Уважаемый потребитель!**

При покупке машины ручной электрической (электроинструмента):

- требуйте проверки её исправности путем пробного включения, а также комплектности согласно сведениям соответствующего раздела настоящего руководства по эксплуатации;

- убедитесь, что гарантийный талон оформлен должным образом, содержит дату продажи, штамп магазина и подпись продавца.



Перед первым включением машины внимательно изучите настоящее руководство и строго выполняйте его требования в процессе эксплуатации машины. Сохраняйте данное руководство в течение всего срока службы Вашей машины.



**Помните: электроинструмент является источником повышенной опасности!**

### **ГАРАНТИЙНЫЕ ОБЯЗАТЕЛЬСТВА ПРОИЗВОДИТЕЛЯ**

Производитель гарантирует работоспособность машины в соответствии с требованиями технических условий изготовителя.

Гарантийный срок эксплуатации машины составляет 2 года со дня продажи её потребителю. В случае выхода машины из строя в течение гарантийного срока по вине изготовителя владелец имеет право на её бесплатный ремонт при предъявлении оформленного соответствующим образом гарантийного талона.

Условия и правила гарантийного ремонта изложены в гарантийном талоне на машину.

Ремонт осуществляется в уполномоченных ремонтных мастерских, список которых приведён в гарантийном талоне.

# ИНСТРУКЦИЯ ПО БЕЗОПАСНОСТИ

1

## ОБЩИЕ УКАЗАНИЯ МЕР БЕЗОПАСНОСТИ ЭЛЕКТРИЧЕСКИХ МАШИН



**ВНИМАНИЕ!** Прочтите все предупреждения и указания мер безопасности и все инструкции. Невыполнение предупреждений и инструкций может привести к поражающему электрическим током, пожару и (или) серьезным повреждениям.

Сохраните все предупреждения и инструкции для того, чтобы можно было обращаться к ним в дальнейшем.

Термин «электрическая машина» используется для обозначения вашей машины с электрическим приводом, работающим от сети (снабженного шнуром), или машины с электрическим приводом, работающим от аккумуляторных батарей.

### 1) Безопасность рабочего места

**а) Содержите рабочее место в чистоте и обеспечьте его хорошее освещение.** Если рабочее место загромождено или плохо освещено, это может привести к несчастным случаям;

**б) не следует эксплуатировать электрические машины во взрывоопасной среде (например, в присутствии воспламеняющихся жидкостей, газов или пыли).** Машины с электрическим приводом являются источником искр, которые могут привести к возгоранию пыли или паров;

**с) не подпускайте детей и посторонних лиц к электрической машине в процессе ее работы.** Отвлечение внимания может привести к потере контроля.

### 2) Электрическая безопасность

**а) Штепсельные вилки электрических машин должны подходить под розетки. Никогда не изменяйте конструкцию штепсельной вилки каким-либо образом.** Не используйте каких-либо переходников для машин с заземляющим проводом. Использование неизменных вилок и соответствующих розеток уменьшит риск поражения электрическим током;

**б) Не допускайте контакта тела с заземленными поверхностями, такими, как трубы, радиаторы, плиты и холодильники.** Существует повышенный риск поражения электрическим током, если ваше тело заземлено;

**с) Не подвергайте электрическую машину воздействию дождя и не держите ее во влажных условиях.** Вода, попадая в электрическую машину, увеличивает риск поражения электрическим током;

**д) Обращайтесь аккуратно со шнуром. Никогда не используйте шнур для переноса, перетаскивания электрической машины и вытаскивания вилки из розетки.** Исключите воздействие на электрическую машину тепла, масла, острых кромок или движущихся частей. Поврежденные или скрученные шнуры увеличивают риск поражения электрическим током;

**е) При эксплуатации электрической машины на открытом воздухе пользуйтесь удлинителем, пригодным для использования на открытом воздухе.** Применение шнура, предназначенного для использования на открытом воздухе, уменьшает риск поражения электрическим током;

**ф) Если нельзя избежать эксплуатации электрической машины во влажных условиях, используйте источник питания, снабженный устройством защитного отключения (УЗО).** Использование УЗО уменьшает риск поражения электрическим током.

### 3) Личная безопасность

**а) Будьте бдительны, следите за своими действиями и руководствуйтесь здравым смыслом при эксплуатации электрических машин.** Не пользуйтесь электрическими машинами, если вы устали, находитесь под действием наркотических средств, алкоголя или лекарственных препаратов. Кратковременная потеря концентрации внимания при эксплуатации электрических машин может привести к серьезным повреждениям;

**б) Пользуйтесь индивидуальными защитными средствами. Всегда пользуйтесь средствами для защиты глаз.** Защитные средства такие, как маски, предохраняющие от пыли, обувь, предохраняющая от скольжения, каска или средства защиты ушей, используе-

мые в соответствующих условиях, уменьшат опасность получения повреждений;

**с) Не допускайте случайного включения машин. Обеспечьте, чтобы выключатель находился в положении «Отключено» перед подсоединением к сети и (или) к аккумуляторной батарее и при подъеме и переноске электрической машины.** Если при переноске электрической машины палец находится на выключателе или происходит подключение к сети электрической машины, у которой выключатель находится в положении «Включено», это может привести к несчастному случаю;

**д) Неред включением электрической машины удалите все регулировочные или гаечные ключи.** Ключ, оставленный во вращающейся части электрической машины, может привести к травмированию оператора;

**е) При работе не пытайтесь дотянуться до чего-либо, всегда сохраняйте устойчивое положение.** Это позволит обеспечить наилучший контроль над электрической машиной в экстремальных ситуациях;

**ф) Одевайтесь надлежащим образом. Не носите свободной одежды или ювелирных изделий. Не приближайте свои волосы, одежду и перчатки к движущимся частям электрической машины.** Свободная одежда, ювелирные изделия и длинные волосы могут попасть в движущиеся части;

**г) Если предусмотрены средства для подсоединения к оборудованию для отсоса и сбора пыли, обеспечьте их надлежащее присоединение и эксплуатацию.** Сбор пыли может уменьшить опасности, связанные с пылью.

#### **4) Эксплуатация и уход за электрической машиной**

**а) Не перегружайте электрическую машину. Используйте электрическую машину соответствующего назначения для выполнения необходимой вам работы.** Лучше и безопаснее выполнять электрической машиной ту работу, на которую она рассчитана;

**б) Не используйте электрическую машину, если ее выключатель неисправен (не включает или не выключает).** Любая электрическая машина, которая не может управляться с помощью выключателя, представляет опасность и подлежит ремонту;

**с) Отсоедините вилку от источника питания и (или) аккумуляторную батарею от электрической машины перед выполнением каких-либо регулировок, заменой принадлежностей или помещением ее на хранение.** Подобные превентивные меры безопасности уменьшают риск случайного включения электрической машины;

**д) Храните неработающую электрическую машину в месте, недоступном для детей, и не разрешайте лицам, не знакомым с электрической машиной или настоящей инструкцией, пользоваться электрической машиной.** Электрические машины представляют опасность в руках неквалифицированных пользователей;

**е) Обеспечьте техническое обслуживание электрических машин. Проверьте электрическую машину на предмет правильности соединения и закрепления движущихся частей, поломки деталей и иных несоответствий, которые могут повлиять на работу. В случае неисправности отремонтируйте электрическую машину перед использованием.** Часто несчастные случаи происходят из-за плохого обслуживания электрической машины;

**ф) Храните режущие инструменты в заточенном и чистом состоянии.** Режущие инструменты с острыми кромками, обслуживаемые надлежащим образом, режут заклинивают, ими легче управлять;

**г) Используйте электрические машины, приспособления, инструмент и пр. в соответствии с настоящей инструкцией с учетом условий и характера выполняемой работы.** Использование электрической машины для выполнения операций, на которые она не рассчитана, может создать опасную ситуацию.

#### **5) Обслуживание**

**а) Ваша электрическая машина должна обслуживаться квалифицированным персоналом, использующим только оригинальные запасные части.** Это обеспечит безопасность электрической машины.

- a. Перед началом работы убедитесь в отсутствии на рабочем месте посторонних предметов.
- b. Избегайте строгания по гвоздям. Перед работой проверьте образец на отсутствие в нем металлических предметов и удалите их.
- c. Обращайтесь с ножами очень осторожно.
- d. Перед началом работы убедитесь в надежности закрепления болтов фиксации ножей.
- e. Держите инструмент в руках крепко двумя руками.
- f. Не прикасайтесь руками к вращающимся частям инструмента.
- g. Перед началом строгания дайте рубанку поработать на холостом ходу. Обратите внимание на вибрацию или посторонние звуки, которые могут возникнуть при неправильном закреплении или плохой балансировки ножей.
- h. Перед включением рубанка убедитесь в том, что он не касается поверхности образца. Подводите рубанок к детали только во включенном состоянии. В противном случае возникает опасность обратного удара при заклинивании рабочего инструмента в детали.
- i. Перед строганием дайте двигателю развить полную скорость, в противном случае возникает вероятность его перегрузки.
- j. При работе держите рубанок всегда так, чтобы его подошва плоско прилегала к обрабатываемой детали.
- k. Перед проведением регулировочных работ выключите рубанок и дождитесь полной остановки лезвий.
- l. Не очищайте выброс стружки руками. Вращающиеся части могут нанести Вам травму.
- m. При строгании влажной древесины может образовываться длинная стружка. Не пытайтесь освободить рубанок от нее с помощью пальцев, а используйте деревянную палку.
- n. Не оставляйте инструмент работающим без присмотра. Производите включение, только когда он находится в руках.
- o. Прежде, чем положить рубанок на какую-либо поверхность, дождитесь полной остановки фрезы. Открытый участок фрезы может зацепиться за поверхность, что приведет к потере контроля над рубанком и серьезным травмам.
- p. При прекращении работы рубанком, выключите его и установите его переднюю часть основания на деревянный брусок так, чтобы лезвия не касались каких-либо предметов.
- q. Всегда производите замену ножей и элементов крепления ножей в барабане парами, в противном случае дисбаланс вызовет вибрацию, которая в свою очередь укоротит срок службы инструмента.
- r) Перевозите машину в фирменной упаковке. Перед упаковкой снимите рабочий инструмент, сверните и зафиксируйте шнур.

Рубанки ручные электрические выпускаемые ЗАО «ИНТЕРСКОЛ», соответствуют требованиям технических регламентов:

- № ТР ТС 010/2011 «О безопасности машин и оборудования»,
- № ТР ТС 004/2011 «О безопасности низковольтного оборудования»,
- № ТР ТС 020/2011 «Электромагнитная совместимость технических средств».

Сведения о сертификате смотрите на официальном сайте ЗАО «ИНТЕРСКОЛ» по адресу:  
[www.interskol.ru](http://www.interskol.ru) или на вкладыше в данном РЭ.

Сделано в Китае.

Изготовитель ЗАО «ИНТЕРСКОЛ»  
(Россия, 141400 Московская область, г. Химки, ул. Ленинградская, 29).  
Тел. (495) 665-76-31  
Тел. горячей линии 8-800-333-03-30  
[www.interskol.ru](http://www.interskol.ru)

От лица изготовителя:  
Технический директор  
ЗАО «ИНТЕРСКОЛ»  
Муталов Ф.М.





# РУКОВОДСТВО ПО ЭКСПЛУАТАЦИИ

1

## ОБЩИЕ СВЕДЕНИЯ

1.1. Рубанок ручной электрический (далее по тексту «рубанок») предназначен для строгания древесины в бытовых и производственных условиях. Рубанком можно строгать плоские поверхности и кромки (фаски).

1.2. Рубанок предназначен для эксплуатации при температуре окружающей среды от  $-10^{\circ}\text{C}$  до  $+40^{\circ}\text{C}$ , относительной влажности воздуха не более 80% и отсутствием прямого воздействия атмосферных осадков и чрезмерной запылённости воздуха.

1.3. Рубанок соответствует техническим условиям изготовителя ТУ 483331.009.13386627-08.

1.4. Настоящее руководство содержит сведения и требования, необходимые и достаточные для надёжной, эффективной и безопасной эксплуатации рубанка.

1.5. В связи с постоянной деятельностью по совершенствованию рубанка изготовитель оставляет за собой право вносить в его конструкцию незначительные изменения, не отражённые в настоящем руководстве и не влияющие на эффективную и безопасную работу.

1.6. Дата изготовления машины указана на информационной табличке, в формате месяц и год.

2

## ТЕХНИЧЕСКИЕ ХАРАКТЕРИСТИКИ

Наименование параметров	P-82/710	P-110/1100M	P-102/1100ЭМ
Напряжение, В~	220		
Номинальный потребляемый ток, А	3,2	5,0	5,0
Частота тока, Гц	50		
Номинальная потребляемая мощность, Вт	710	1100	1100
Тип электродвигателя	однофазный; коллекторный		
Частота вращения фрезы на холостом ходу, об/мин	14000	16000	11000
Ширина строгания за один проход, мм	82	110	102
Наибольшая глубина строгания, мм	0...2	0...3	0...2,5
Наибольшая глубина выборки четверти (фальца), мм	15	нет	15
Плавный пуск/стабилизация числа оборотов	нет/нет	есть/нет	есть/есть
Класс безопасности машины (по ГОСТ Р МЭК 60745-1)	II		
Масса согласно процедуре ЕРТА 01/2003, кг,	3,5	4,5	3,8
Средний уровень звукового давления, $L_{pa}$ , dB(A)	88	92	85
Средний уровень звуковой мощности, $L_{wa}$ , dB(A)	101	103	101
Средний уровень вибрации, м/с <sup>2</sup>	2,5	3,2	2,5
Установленный срок службы, лет	3		

**3**

**КОМПЛЕКТНОСТЬ**

В комплект поставки машины входят:

Наименование	P-82/710	P-110/1100M	P-102/1100ЭМ
Рубанок ручной электрический	1	1	1
Руководство по эксплуатации и Инструкция по безопасности	1	1	1
Линейка направляющая	1	1	1
Винт специальный	2	1	2
Упор фальцевый	1	-	1
Патрубок стружкоотводящий	-	1	1
Адаптер для подсоединения пылесоса с крепежными винтами	-	1компл.	-
Запасной комплект ножей	1компл.	1компл.	-
Ремень запасной	1	1	-
Мешок для сбора стружки	1	-	-
Ключ специальный	1	1	1
Приспособление для стационарной установки	1компл.	1компл.	-
Шаблон для выставления ножей	-	1	-
Устройство для правки ножей	-	1	-
Упаковка	1	1	1

**4**

**УСТРОЙСТВО И ПРИНЦИП РАБОТЫ**

Общий вид машины представлен на рисунке 1.

- 1 – Ручка передняя;
- 2 – Шкала глубины строгания;
- 3 – Кнопка блокировки выключателя;
- 4 – Клавиша выключателя;
- 5 – Крышка левая (кожух ременной передачи);
- 6 – Винт специальный;
- 7 – Линейка направляющая;
- 8 – Паз направляющий (для снятия фаски);

**Для моделей P-82/710 и P-102/1100ЭМ:**

- 9 – Упор фальцевый;
- 10 – Кожух защитный.

4.1. Рубанок представляет собой пластиковый корпус, в котором расположен коллекторный электродвигатель. На валу электродвигателя установлен ведущий шкив. Посредством ременной передачи вращательный момент от двигателя передается на ведомый шкив, установленный на валу фрезы.

В целях Вашей безопасности на рубанке установлен выключатель, обеспечивающий блокировку от случайного нажатия. Для включения рубанка нажать кнопку 3 (рис. 1) выключателя и, не отпуская ее, нажать клавишу 4, при этом надежно удерживать рубанок двумя руками. Для отключения рубанка отпустить клавишу 4.

Модель **P-102/1100ЭМ** снабжена встроенным электронным блоком, который обеспечивает плавный пуск двигателя; пониженное число оборотов на холостом ходу; отключение двигателя при перегрузках; стабилизацию числа оборотов фрезы при строгании. При срабатывании защитного отключения электродвигателя для возобновления работы необходимо отпустить клавишу выключателя и вновь произвести

включение рубанка.

4.2. Установка глубины строгания производится вращением передней ручки-регулятора 1 и контролируется по шкале 2, нанесённой на корпусе рубанка. Фактическая глубина строгания определяется по соответствующему числовому значению на шкале с учётом направления поворота:

Вращением по часовой стрелке увеличивают, против часовой стрелки - уменьшают глубину строгания.

Для модели P-110/1100M один оборот ручки-регулятора равен 1,5 мм глубины строгания. Перед установкой глубины строгания выставить ручку-регулятор на 0, установив переднюю и заднюю платформу на один уровень (определяется линейкой). Для первого оборота ручки-регулятора значение глубины строгания определяется меньшим числом, указанным на шкале (0, 0.25, 0.5, 0.75, 1, 1.25), для второго - большим (1.5, 1.75, 2, 2.25, 2.5, 2.75).

Грубое строгание должно производиться с большой глубиной резания и подходящей скоростью подачи, так чтобы стружка от строгания равномерно выходила из-под инструмента. Для достижения гладкой поверхности чистовая обработка должна производиться с малой глубиной резания и низкой скоростью подачи инструмента.

4.3. Направляющая линейка 7 используется для строгания параллельно базовой кромке заготовки. Её устанавливают в специальное отверстие и фиксируют винтом 6.

4.4. Упор фальцевый 9 для моделей **P-82/710** и **P-102/1100ЭМ** предназначен для задания глубины выбираемой четверти.

4.5. Направляющий паз 8 (рис. 1) в основании передней опоры позволяет легко вести рубанок при снятии фасок.

4.6. Модель **P-102/1100ЭМ** снабжена парковочной опорой в задней части рубанка, которая позволяет поставить рубанок на обрабатываемый материал или рабочий стол, не дожидаясь окончания выбега фрезы рубанка после его отключения, а также не опасаясь повреждений ножей фрезы.

## 5

## ПОДГОТОВКА К РАБОТЕ И ПОРЯДОК РАБОТЫ

### 5.1. Перед началом эксплуатации необходимо:

осмотреть рубанок и убедиться в его комплектности и отсутствии внешних повреждений;

### 5.2. Подключение к сети



**ВНИМАНИЕ!** Электроинструмент следует подключать только к однофазной сети переменного тока, напряжение которой соответствует напряжению, указанному на табличке характеристик. Данный электроинструмент можно подключать к розеткам, не имеющим защитного заземления, поскольку он имеет класс защиты II в соответствии с европейским стандартом ГОСТ Р МЭК 60745.

Перед началом работы убедитесь в том, что напряжение электросети соответствует рабочему напряжению электроинструмента: рабочее напряжение указано на табличке характеристик на корпусе электроинструмента.

5.3. **Продолжительность службы рубанка и его безотказная работа** во многом зависят от правильного обслуживания, своевременного устранения неисправностей, тщательной подготовки его к работе и соблюдения правил хранения.

### 5.4. Перед пуском, на отключённом от сети рубанке, необходимо проверить:

- соответствие напряжения и частоты тока в питающей сети паспортным данным рубанка;

- заточку ножей (при необходимости заменить их новыми);

- установку ножей;
- надёжность крепления деталей и затяжку всех резьбовых соединений, прежде всего болтов крепления ножей;
- свободное вращение фрезы (вручную).

После проведения всех проверок необходимо проверить работу выключателя кратковременным включением рубанка на холостом ходу.

### 5.5. Установка и регулировка ножей.

Для моделей **P-82/710** и **P-102/1100ЭМ** (рис.2).

Ножи этих моделей узкие, переточка их в бытовых условиях затруднена. При затуплении ножа, его необходимо перевернуть другой стороной или заменить на новый.

Нож 13 установить в клин 11 по направляющему пазу.

Для установки клина с ножом в паз фрезы необходимо отжечь щиток 10 (рис. 1). Клин должен вставляться вровень с боковыми гранями барабана фрезы.

В рабочем положении режущая кромка ножей должна совпадать с плоскостью задней опоры 16 рубанка. Правильность установки проверяется с помощью прямолинейного деревянного бруска (линейки) 15, прижатого к нижней и боковой поверхностям задней опоры рубанка.

Регулировка положения ножа по высоте осуществляется вращением регулировочных винтов 12. Завинчивание винтов 12 выжимает нож с клином наружу, а вывинчивание - топит нож с клином внутрь.

По окончании регулировки необходимо зажать нож, клином вывертывая болты 14.



**ВНИМАНИЕ!** После установки ножей в рабочее положение необходимо установить нулевую глубину строгания и, проворачивая вручную, убедиться в свободном вращении фрезы.

Для модели **P-110/1100М** (рис. 3).

### Юстировка ножей.

Рубанок продается с отъюстированными ножами, поэтому первоначально надо проверить юстировку приспособления для установки ножей по ножам, установленным на рубанок. Для этого нужно отвернуть 4 болта 26 (рис.3), крепящих прижимную планку к барабану рубанка, снять прижимную планку и вынуть нож в сборе с регулировочной планкой. Затем надо отвернуть два болта, крепящих планку 19 на приспособлении 20 для обеспечения подвижности планки, положить нож как указано на рисунке, прижать нож к приспособлению, а планку к режущей кромке ножа, и затянуть винты, фиксирующие планку 19. Приспособление для установки ножей отъюстировано.

Для установки ножа 21 после его замены/переточки необходимо предварительно собрать ножевой блок, состоящий из собственно ножа 21, планки регулировочной 22 и двух винтов 23 с шайбами (при этом затяжка винтов должна обеспечить свободу перемещения ножа относительно планки). Установить собранный ножевой блок на базовую плоскость шаблона 20 таким образом, чтобы планка 22 своей задней частью прилегла к задней поверхности корпуса шаблона, а вершина ножа 21 выровнялась по упору 19. После этого затянуть оба винта 23. Нож отъюстирован.



**ВНИМАНИЕ!** Во избежание дисбаланса и повышенной вибрации фрезы при работе, замену ножей производите только парами. Подбор пар следует осуществлять точно на основе их веса и габаритных размеров.

Установка ножей на рубанок осуществляется в следующем порядке:

- уложить настроенный ножевой блок на установочную плоскость фрезы;

- уложить поверх ножевого блока прижимную планку 25 (рис.3);
- завернуть, надёжно затянуть болты 26 (по 4 шт. на каждом ноже).

Обрабатываемая поверхность получится грубой и неровной, если ножи не будут установлены надёжно и должным образом. Ножи должны быть установлены так, чтобы режущая кромка проходила точно по плоскости, продолжающей нижнюю поверхность задней опоры, ни в коем случае не выше и не ниже ее.

#### **Правка ножей.** (Только для модели P-110/1100M)

Для правки кромок ножей надо использовать приспособление, идущее в комплекте и брусок твердостью, соответствующей типу ножей (в комплекте нет). Приспособление предназначено для правки ножей, их заточка должна проводиться на специальном станке.

Ножи надо установить в приспособление как показано на рис.5, ослабив барашковые гайки, вставив ножи и затянув барашковые гайки. Затем надо смочить брусок, установить на него приспособление с ножами, так, чтобы плоскости режущих кромок лежали на поверхности и круговыми движениями восстановить остроту ножей.

#### **5.6. Приспособление для стационарной установки рубанка для моделей P-82/710 и P-110/1100M** (рис.4).

Для закрепления рубанка в приспособлении для стационарной установки необходимо:

- установить приспособление основанием 27 на верстаке/рабочем столе и закрепить через четыре отверстия 28;
- снять со стоек 30 и 34 барашковые винты 31;
- убедиться, что рубанок отключен от сети электропитания, снять направляющую линейку 7 (рис.1) (если была установлена на рубанке);
- повернуть защитный кожух 35 влево в крайнее положение;
- установить рубанок в перевернутом положении на стойки 30 и 34 (рис. 4), соблюдая ориентацию шнуром питания в сторону стоек 34. При этом вершина рукоятки рубанка должна разместиться в гнезде 29 основания приспособления;
- отпустить защитный кожух 35, позволив ему возвратиться в исходное положение;
- вставить два винта 31 в отверстия стоек 30, завернуть до упора в соответствующие отверстия на корпусе рубанка;
- завернуть, затянуть винт 31 в отверстия стоек 34;
- нажать клавишу выключателя 4 (рис.1) и зафиксировать её положение «Включено» с помощью трубчатого фиксатора 37(рис. 4);

Проверить свободное перемещение и четкость срабатывания защитного кожуха 35.



**ВНИМАНИЕ!** Запрещается работать при нечетком срабатывании или поломке защитного кожуха.

#### **5.7. Рубанок позволяет выполнять следующие операции обработки древесины:**

- строгание плоской поверхности;
- выборку четверти (фальца) для моделей P-82/710 и P-102/1100ЭМ;
- снятие фасок.

#### **5.8. Перед началом работы следует:**

- проверить все установленные на инструменте винты, проследить за тем, чтобы они были как следует затянуты. Немедленно затянуть винт, который окажется осла-

бленным. Невыполнение этого правила грозит серьёзной опасностью.

- опробовать рубанок на холостом ходу в течение 30 секунд (также после замены ножей). При наличии вибрации заменить/ повторить настройку ножей;

- при необходимости, установить и отрегулировать направляющую линейку 7;

- надёжно закрепить обрабатываемую заготовку.

5.9. Вращением ручки 1 (Рис.1) установите необходимую глубину строгания (см. п.4.2). Наибольшая глубина устанавливается при черновом (обдирочном) строгании. При окончательной (чистовой) обработке желательнее устанавливать небольшую глубину строгания.

5.10. Для выполнения операции строгания необходимо установить включённый рубанок подвижной опорой на обрабатываемую деталь и, равномерно, без чрезмерного нажатия перемещать его вдоль заготовки, произвести строгание. Необходимость увеличения усилия нажатия говорит о затуплении ножей. Стругание с большим усилием нажатия ведет к перегрузке рубанка и преждевременному выходу его из строя. Для получения поверхности с меньшей шероховатостью, подачу рубанка необходимо уменьшить. Для уменьшения уступов, образующихся при обработке широких поверхностей, строгание производить с наименьшей глубиной строгания.

5.11. **Снятие фасок** осуществляется перемещением рубанка по углу пиломатериала с использованием направляющего паза 8 (Рис.1).

5.12. **При работе** рубанком в приспособлении для стационарной установки его включение/выключение осуществляется посредством вилки шнура питания.

5.13. **Подсоединение пылесоса.** (Только для модели **P-110/1100M**).

Чтобы подсоединить пылесос к рубанку поступайте следующим образом:

- отвинтите два винта крепления стружкоотводящего патрубка и снимите его;

- установите вместо стружкоотводящего патрубка адаптер для подсоединения пылесоса и зафиксируйте его длинными винтами, поставляемыми вместе с адаптером.

5.14. **По окончании работы:**

- отключите вилку шнура питания рубанка от электросети;

- очистите рубанок от стружки и пыли;

- протрите, сверните шнур в бухту.

5.15. **ПРАВИЛА ХРАНЕНИЯ И ТРАНСПОРТИРОВКИ**

Установленный срок хранения машины составляет 5 лет.

Во время установленного срока храните машину:

- при температуре окружающей среды от минус 50°С до плюс 40°С

- относительной влажности воздуха не более 80% при температуре плюс 20°С.

Транспортировку машины осуществляйте только в фирменной упаковке.

Перед упаковкой снимите рабочий инструмент, сверните и зафиксируйте шнур.

Условия транспортирования машин по климатическим факторам внешней среды соответствуют группе условий хранения 5 по ГОСТ 15150.

**6**

**РЕМОНТ И ОБСЛУЖИВАНИЕ**



**До начала работ по обслуживанию и настройке электроинструмента отсоедините вилку шнура сети от штепсельной розетки. Для обеспечения качественной и безопасной работы следует постоянно содержать электроинструмент и вентиляционные отверстия в чистоте.**

### 6.1. Проверка и замена ножей.

Продолжительное использование тупых или повреждённых ножей приведёт к снижению производительности, а также может стать причиной перегрузки двигателя. При наличии на ножах сколов и резком снижении производительности, произведите заточку или замену ножей. Более подробное описание установки и юстировки ножей смотрите в п.5.5 инструкции.



**Внимание! При ремонте машины должны использоваться только оригинальные запасные части! Запрещается замена деталей пользователем, за исключением ножей. Установку ремня, если потребуется, в целях безопасности должен осуществить изготовитель или персонал уполномоченных ремонтных мастерских.**

### 6.2. Аккуратное использование.

Передняя и задняя части подошвы рубанка, передняя ручка установки глубины строгания изготовлены с особой тщательностью для достижения исключительной точности обработки заготовки. Если грубо обращаться с этими частями рубанка, подвергать их воздействию сильных механических ударов, то это может стать причиной ухудшения точности обработки заготовки и снижения эксплуатационных показателей. Эти части требуют особой аккуратности в обращении.

6.3. В случае любого повреждения шнура питания немедленно выключите машину, аккуратно, не касаясь мест повреждения, отключите ее из электросети.



**В машинах используется шнур питания с креплением типа Y: его замену, если потребуется, в целях безопасности должен осуществить изготовитель или персонал уполномоченных ремонтных мастерских.**

### 6.4. Возможные неисправности.

Неисправность	Вероятная причина
При включении машины электродвигатель не работает (напряжение в сети имеется)	Неисправен выключатель или вилка Обрыв шнура питания или монтажных проводов. Неисправность вилки шнура питания Отсутствие контакта щеток с коллектором. Износ/повреждение щеток.
Образование кругового огня на коллекторе	Неисправность в обмотке якоря. Износ/«зависание» щеток.
При вращении фрезы наблюдается повышенная вибрация	Неправильно установлены ножи
При работе из вентиляционных окон появляется дым или запах горелой изоляции	Межвитковое замыкание обмоток якоря/статора.
При работе наблюдается вибрация, шум или фреза не вращается	Повреждение приводного ремня



**Все виды ремонта и технического обслуживания машины должны производиться квалифицированным персоналом уполномоченных ремонтных мастерских. При ремонте машины должны использоваться только оригинальные запасные части!**

### 6.5 Сервисное обслуживание и консультация покупателей.

Сервисный отдел ответит на все Ваши вопросы по ремонту и обслуживанию Вашего продукта, а также по запчастям по телефону горячей линии. Информацию по запчастям Вы найдете также по адресу:

**[www.interskol.ru](http://www.interskol.ru)**

Адреса фирменных и авторизованных сервисных центров указаны на сайте компании, и в гарантийном талоне, прилагаемом к руководству по эксплуатации. Вы также можете узнать их по телефону горячей линии. Коллектив консультантов охотно поможет Вам в вопросах покупки, применения и настройки продуктов и принадлежностей.

**7****УТИЛИЗАЦИЯ**

Машина, отслужившая свой срок и не подлежащая восстановлению, должна утилизироваться согласно нормам, действующим в стране эксплуатации.

В других обстоятельствах:

- не выбрасывайте машину вместе бытовым мусором;
- рекомендуется обращаться в специализированные пункты вторичной переработки сырья.









---

ЗАО "ИНТЕРСКОЛ"

Россия, 141400, Московская обл.

г. Химки, ул. Ленинградская, д. 29

тел. (495) 665-76-31

Тел. горячей линии

8-800-333-03-30

[www.interskol.ru](http://www.interskol.ru)